

ALME - ALPE

ЦЕНТРОБЕЖНЫЕ ЦИРКУЛЯЦИОННЫЕ НАСОСЫ С ЛИНЕЙНЫМ РАСПОЛОЖЕНИЕМ ПАТРУБКОВ, С ЧАСТОТНЫМ РЕГУЛИРОВАНИЕМ



ДЛЯ СИСТЕМ ОТОПЛЕНИЯ, КОНДИЦИОНИРОВАНИЯ И СИСТЕМ ГОРЯЧЕГО ВОДОСНАБЖЕНИЯ



Назначение: Разработано специально для индивидуальных и коллективных систем отопления, кондиционирования и горячего водоснабжения
Рабочий диапазон: Производительность - от 0,6 до 8,4 куб.м./час. Напор - до 21 м водяного столба
Максимальное рабочее давление: 10 бар
Перекачиваемая жидкость: Состав - Чистая, без твердых включений и минеральных масел, не вязкая, химически нейтральная, по характеристикам аналогичная воде.
 Температура - от -15 до +120 гр.С
Основные материалы: Гидравлический корпус и опора двигателя - чугун, Рабочее колесо - технополимер, Ротор - нержавеющая сталь, Уплотне-

ние - EPDM, Торцевое уплотнение вала - Графит/Керамика

Особенности: Двигатели оборудованы электронной системой регулирования, имеют датчики давления а также встроенную защиту от перегрузки. Есть контакт для подключения внешней системы управления.

Монтаж: Вал двигателя строго в горизонтальном положении

Стандартное электропитание:

1x230 В, 3x230-400 В

Степень защиты: IP 55

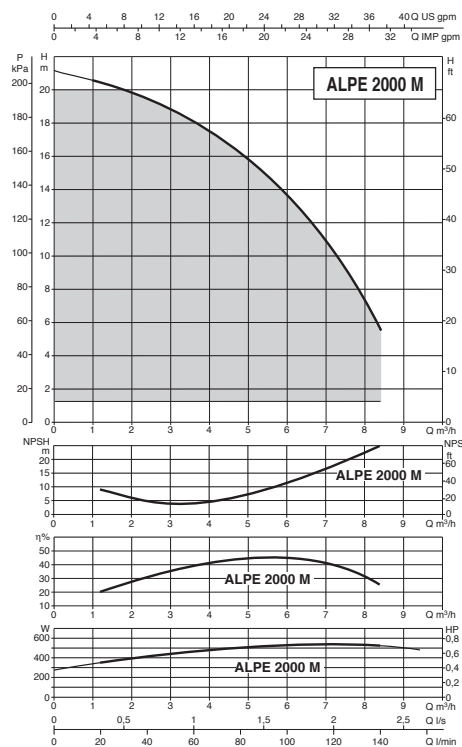
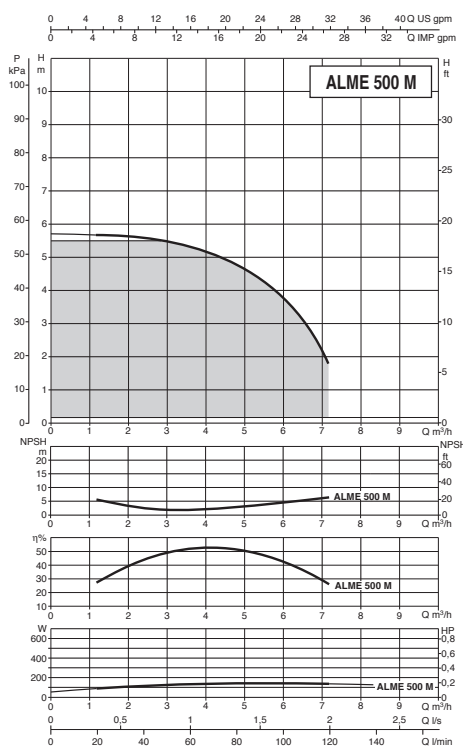
Класс изоляции: F

ТЕХНИЧЕСКИЕ ХАРАКТЕРИСТИКИ

МОДЕЛЬ	КОД
ALME 500 M MCE11/C*	60143227
ALPE 2000 M MCE11/C*	60143228

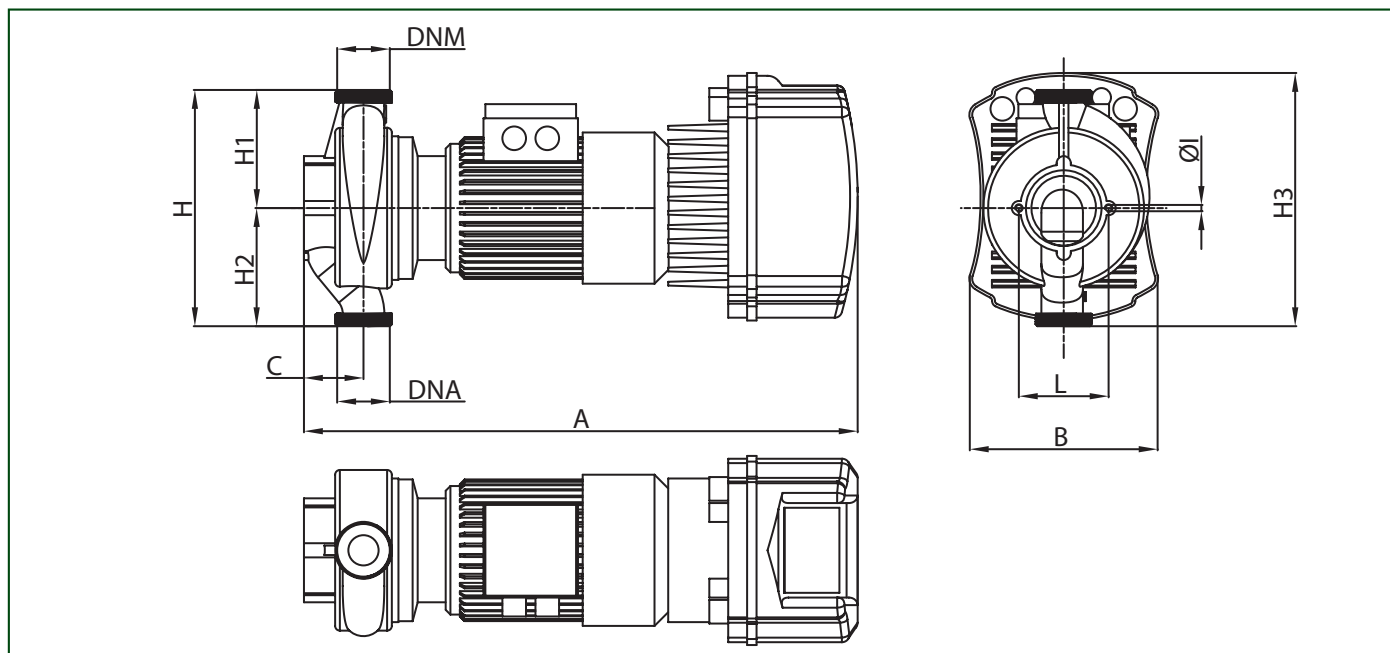
ЭЛЕКТРИЧЕСКИЕ ХАРАКТЕРИСТИКИ							A	DNA	DNM
ИСТОЧНИК ПИТАНИЯ	ТИП ДВИГАТЕЛЯ	ОБОРОТЫ 1/мин	МАКСИМ. МОЩНОСТЬ, Вт	НОМИНАЛЬНАЯ МОЩНОСТЬ					
1x220-240V ~	4 ПОЛЮСА	1425	0,20	0,25	0,33	1	2" M	2" M	
1x220-240V ~	2 ПОЛЮСА	2870	0,69	0,55	0,75	3,7	2" M	2" M	

*Трехфазная версия доступна по запросу



РАЗМЕРЫ И ВЕС

ALME 500 M - ALPE 2000 M



МОДЕЛЬ	A	B	C	L	Ø	H	H1	H2	H3	РАЗМЕР УПАКОВКИ			ВЕС Кг
										L/A	L/B	H	
ALME 500 M MCE11/C	586	200	63	95	8	250	125	125	256	600	234	275	19,5
ALPE 2000 M MCE11/C	586	200	63	95	8	250	125	125	256	600	234	275	19,5