

BIGGA

БІЛЬШЕ НІЖ ОЧІКУЄШ

RFP-22 RFP-22in

Ручна роторна
помпа для пального

Продуктивність: 0,35 л/об; 18-22 л/хв.
Для бочок 50 л, 200 л та IBC контейнерів
Для трубопроводів (опційно)
Алюмінієвий корпус

ІНСТРУКЦІЯ З ВИКОРИСТАННЯ



BIGGA

БІЛЬШЕ НІЖ ОЧІКУЄШ

Прочитання інструкції забере лише
2-3 хвилини, зате вбереже вас від травм,
а обладнання від зламу й багатьох годин
простою техніки

Ми дуже прагнули створити
якісний та зручний для вас продукт

Якщо ви маєте ідеї щодо
його покращення – щось незручно
або чогось бракує, поділіться,
будь ласка, з нами:

GOOD.IDEAS@BIGGA.COM.UA

Застереження

Техніка пожежної безпеки

Пам'ятайте: випаровування займистих речовин можуть спалахнути або призвести до вибуху. Щоб уникнути цього:

- Працюйте тільки у добре провітрюваному приміщенні.
- Приберіть з робочої зони джерела відкритого вогню або іскріння, наприклад цигарки та електроприлади.
- Тримайте робоче місце чистим від плям займистих речовин.
- Зберігайте займисті речовини у закритих металевих заземлених ємностях.
- Не вмикайте і не вимикайте потужні електричні ланцюги – іскріння в контактах спричинить вибух.
- Працюйте тільки з заземленим обладнанням.
- Ніколи не працюйте з займистими речовинами у шовковому або синтетичному одязі.
- Негайно зупиніть роботу, якщо побачите або почуєте дію електричного або статичного струму і не продовжуйте працювати, поки не усунете джерело струму.
- Тримайте справний вогнегасник у робочій зоні.

Техніка безпеки при роботі з пристроєм

Помилки при роботі можуть коштувати вам здоров'я або життя.

- Не використовуйте пристрій втомлені або у стані алкогольного чи наркотичного сп'яніння.
- Перекачайте тільки ті рідини, що є сумісними з компонентами виробу.
- Щоденно оглядайте пристрій. За потреби негайно замініть пошкоджені частини на справні оригінальні або віднесіть виріб до сервісної служби виробника.
- Не змінюйте та не переробляйте пристрій.
- Використовуйте виріб тільки за призначенням.
- Зберігайте скручені шланги від гострих предметів та джерел тепла.
- Не переміщуйте і не піднімайте пристрій за шланг, якщо він наявний у комплекті.
- Зберігайте пристрій в місцях, недоступних для дітей та тварин.
- Дотримуйтесь правил техніки безпеки.

Захисне спорядження

Завжди вдягайте захисне спорядження щоб уникнути пошкодження очей, шкіри або внутрішніх органів. Список такого спорядження включає (але не обмежується):

- Захисні окуляри.
- Респіратор.
- Захисний одяг, рукавиці і взуття, що рекомендовані виробником речовини, з якою працюєте.

① Правила користування помпою

- Не використовуйте помпу з рідинами, що містять бруд або тверді домішки: пісок, іржа та ін.
- Уникайте падінь помпи. Якщо помпа впала – перевірте цілісність виробу.
- Бережіть помпу від джерел тепла або відкритого вогню, прямих сонячних променів, УФ випромінювання.
- При роботі тримайте однією рукою корпус або всмоктувальну трубу помпи, а іншою – рухайте ручку.
- Не спирайтесь на помпу.
- Перед вийманням помпи з ємності зробіть декілька обертів ручки проти год.стр. аби злити с неї залишки речовини, що містяться всередині корпусу.
- Встановлюйте у паливні магістралі з надлишковим тиском лише магістральну помпу RFP-22in, що має підвищену герметичність.
- Не намагайтеся замінити пошкоджені деталі помпи, якщо ви не впевнені, що зможете розібрати і зібрати помпу, не пошкодивши її.
- Завжди чітко слідуйте правилам техніки безпеки при роботі з помпою і речовиною, що використовується.

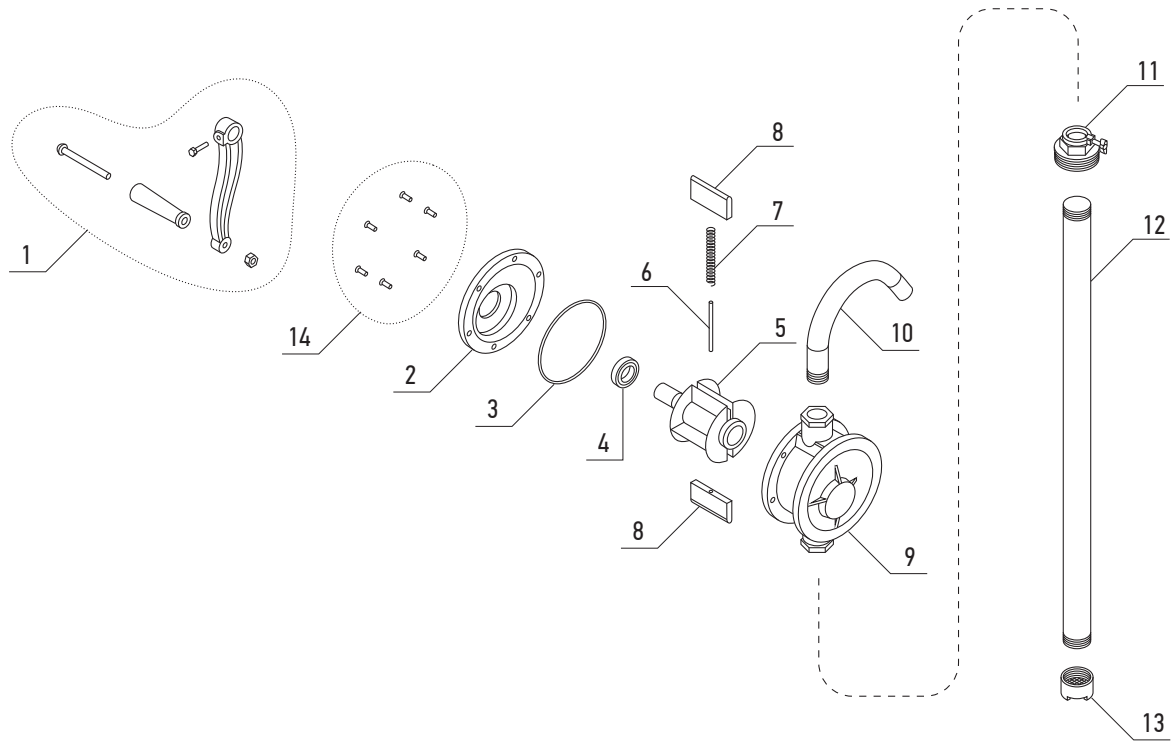
② Комплект постачання

1. Помпа *	1 шт
2. Ручка в зборі	1 шт
3. Напірна труба	1 шт
4. Всмоктувальна труба	1 шт
5. Бочковий адаптер в зборі	1 шт

* До складу виробу RFP-22in не входять позиції №3-5.

Деталі помпи (Табл. №1)

№	Назва	Артикул	Примітка
1	Ручка помпи в зборі	22RFP01	Оцинкована сталь (SG), поліпропілен (PP), алюміній(AL)
2	Кришка помпи	22RFP02	Алюміній(AL)
3	Ущільнення кришки помпи	22RFP03	Нітрилова гума (NBR)
4	Ущільнення валу ротора	22RFP04	Нітрилова гума (NBR)
5	Ротор помпи	22RFP05	Алюміній(AL)
6	Напрямна лопатей	22RFP06	Оцинкована сталь (SG)
7	Пружина лопатей	22RFP07	Оцинкована сталь (SG)
8	Лопать	22RFP08	Цинковий сплав (Zn)
9	Корпус помпи	22RFP09	Алюміній (AL)
10	Напірна труба	22RFP10	Оцинкована сталь (SG)
11	Бочковий адаптер	22RFP11	Алюміній(AL), оцинкована сталь (SG), поліпропілен (PP)
12	Всмоктувальна труба	22RFP12	Оцинкована сталь (SG)
13	Фільтр грубої очистки	22RFP13	Алюміній (AL), оцинкована сталь (SG)
14	Шворінь кришки помпи	22RFP14	Оцинкована сталь (SG)



3 Встановлення та використання

3.1. Заземлення

Для безпечного перекачування займистих речовин помпа, металева паливна магістраль та робоча ємність мають бути заземлені. Для цього приєднайте дріт заземлення до металевого корпусу помпи, магістралі (для RFP-22in) або ємності, в яку вкручена помпа.

3.2. Збирання та початок роботи з помпою

Використовуйте PTFE (фум) стрічку або різьбовий герметик для ущільнення різьбових з'єднань, окрім з'єднання бочкового адаптера із ємністю.

1. Вдягніть та зафіксуйте шворнем ручку (1) на валу ротора помпи (5) та встановіть помпу на паливну магістраль (для RFP-22in).
2. Вдягніть бочковий адаптер (11) на всмоктувальну трубу (12).
3. Вкрутіть всмоктувальну і напірну (10) труби у корпус помпи (9) до упору.
4. Вкрутіть бочковий адаптер з помпою в отвір ємності та зафіксуйте помпу у найнижчому положенні шворнем на адаптері.
5. Зробіть 5-6 обертів ручки за годинниковою стрілкою для наповнення помпи. Тепер помпа готова до роботи.
6. Обертайте ручку за годинниковою стрілкою для перекачування рідини.

Примітка: більшість розчинів летких речовин осушують лопаті і пази крильчатки, що інколи призводить до застрягання лопатей у втягнутому положенні. Для того, аби цього уникнути, а також подовжити строк служби помпи ми наполегливо рекомендуємо після закінчення робіт залити у помпу через отвір для напірної труби у корпусі 20 грамів оливи і зробити декілька обертів проти год. стр. Це також зменшить тертя між лопатями і робочою поверхнею, що полегшить роботу з помпою.

④ Технічні характеристики

Продуктивність помпи	0,35 л/об; 18-22 л/хв.
Висота помпи	1350 мм
Зовнішній діаметр корпусу	128 мм
Вага	1,53 кг
Зовнішній діаметр всмоктувальної труби	32 мм
Зовнішній діаметр напірної труби	25 мм
Різьба впускного та випускного отворів	G1" (тільки RFP-22in)

4.1 Придатні та непридатні для перекачування рідини

Придатні для перекачування рідини:

Бензин, дизельне пальне, гас, ксилол, моторні, пічні та інші легкі оливи.

Непридатні рідини:

Хімікати, водні розчини, матеріали, що руйнують алюміній або деталі помпи (див. таблицю №1 цієї інструкції).

До непридатних віднесено рідини, що руйнують матеріал корпусу, проте не шкодять ущільненням і навпаки.

5 Можливі несправності та методи їх усунення

Якщо ви не впевнені, що зможете правильно розібрати, полагодити та зібрати пристрій – наполегливо радимо віднести виріб до сервісного центру.

Проблема	Можлива причина	Вирішення
Помпа не всмоктує рідину.	Всмоктувальна труба не опущена у рідину	Послабте шворінь адаптера та опустіть помпу якнайнижче в отвір.
	Лопаті крильчатки застрягли у втягнутому положенні після довгого простою або після перекачування рідин, що вимивають оливи з помпи	Відкрутіть напірну трубку і залийте в отвір корпусу 20 грамів оливи. Зробіть 5-6 обертів ручки проти год.стр. Закрутіть трубку на місце.
	Немає доступу повітря в ємність, з якої викачується рідина	Відкрутіть вентиляційну затичку у бочці або забезпечте доступ повітря у ємність, з якої викачує рідину
	Нещільність різьбового з'єднання всмоктувальної труби з корпусом помпи	Ущільніть різьбове з'єднання ФУМ стрічкою або сумісним різьбовим герметиком
Підтікання рідини з ущільнення валу або частин корпусу.	Неправильний напрямок обертання ручки	Обертайте ручку за годинниковою стрілкою
	Зіпсоване ущільнення можливо від використання не придатних до перекачування рідин (див п.4.1. цієї інструкції)	Замініть ущільнення або віднесіть помпу до сервісного центру.

⑥ Гарантійні зобов'язання

Виробник гарантує якість виробу, що поставляється.

Гарантійне обслуговування означає безкоштовну заміну деталей, що вийшли з ладу з вини виробника або заміна несправного виробу на справний.

Гарантійний строк обслуговування складає 12 місяців з дати продажу, вказаної у товарному чеку та відмітці про продаж, зробленій в гарантійному талоні, що є частиною цієї інструкції.

- Гарантія не покриває випадки виходу з ладу виробу з природним зносом.
- Термін гарантії достроково закінчується в наступних випадках:
 - Наявність на корпусі і деталях виробу механічних пошкоджень, корозії.
 - Наявність на робочих поверхнях задирок, подряпин або слідів ненормального зносу через експлуатацію всупереч правилам, викладеним у інструкції до виробу.
 - Наявність у залишках рідини, що перекачувалася, твердих механічних домішок.
 - Перекачування рідин, несумісних з матеріалами помпи (див. п.4.1. цієї інструкції).

Відмітка про продаж:

Виріб: ручна роторна помпа для пального.

Модель: RFP-22 RFP-22in

Дата продажу: « » 20..... р.

Підпис представника продавця

Печатка продавця

Відмітки про звернення до Сервісного центру

Порядковий номер звернення до СЦ	1	2	3
Дата звернення			
Статус (гарантія, ТО, ремонт)			
Опис виконаних робіт			
Прізвище майстра, що виконував ремонт			
Підпис клієнта про приймання виробу з ремонту			
Примітки			
Відмітка сервісного центру: печатка/ назва			



Постачальник/імпортер в Україні:

ТОВ «СМАРТА», 03151, Київ, вул. Волинська, 40, тел. (044) 353-15-15.

Призначення, споживчі властивості та відомості про безпеку товару та умови гарантійного обслуговування дивіться в інструкції користувача. Гарантійний термін: 12 міс. Зберігати в сухому місці. Вироблено на замовлення та під контролем ТОВ «СМАРТА» на потужностях WHITEBRIDGE LIMITED RM 1902 EASEY COMM BLDG 253-261 HENNESSY RD WANCHAI, Hong Kong.

Manufactured for and under control of SMARTA LLC on production facilities of WHITEBRIDGE LIMITED RM 1902 EASEY COMM BLDG 253-261 HENNESSY RD WANCHAI, Hong Kong. Made in PRC.



