

BIGGA

БІЛЬШЕ НІЖ ОЧІКУЄШ

RCP-25M

Ручна роторна помпа для
середньоагресивних хімікатів

Продуктивність: 0.35 л/об; 20-25 л/хв.

Для бочок 50 л, 200 л, та IBC контейнерів

Трьохсекційна поліпропіленова всмоктувальна труба

Рітоновий корпус

ІНСТРУКЦІЯ З ВИКОРИСТАННЯ



BIGGA

БІЛЬШЕ НІЖ ОЧІКУЄШ

Прочитання інструкції забере лише
2-3 хвилини, зате вбереже вас від травм,
а обладнання від зламу й багатьох годин
простою техніки

Ми дуже прагнули створити
якісний та зручний для вас продукт

Якщо ви маєте ідеї щодо
його покращення – щось незручно
або чогось бракує, поділіться,
будь ласка, з нами:

GOOD.IDEAS@BIGGA.COM.UA

Застереження

Техніка безпеки на виробництві

Пам'ятайте: випаровування хімічних речовин можуть призвести до отруєння або пошкодження внутрішніх органів, очей та шкіри. Щоб уникнути цього:

- Працюйте тільки у добре провітрюваному приміщенні, що має відповідний допуск для роботи з хімічними речовинами певного типу.
- Приберіть з робочої зони джерела відкритого вогню або іскріння, наприклад цигарки та електроприлади.
- Тримайте робоче місце чистим від плям займистих та хімічних речовин.
- Зберігайте хімічні речовини у закритих ємностях.
- Використовуйте тільки те обладнання, що призначене для хімікатів, які ви перекачуєте.
- Ніколи не працюйте з хімічними речовинами без захисного спорядження.
- негайно зупиніть роботу, якщо відчуєте дію хімічних речовин або почувете себе зле від їх випаровування. За потреби негайно зверніться до лікаря.
- Тримайте укомплектовану дійсну протихімічну аптечку першої допомоги в робочій зоні.

Техніка безпеки при роботі з пристроєм

Помилки при роботі можуть коштувати вам здоров'я або життя.

- Не використовуйте пристрій втомлені або у стані алкогольного чи наркотичного сп'яніння.
- Перекачайте тільки ті рідини, що є сумісними з компонентами виробу.
- Щоденно оглядайте пристрій. За потреби негайно замініть пошкоджені частини на справні оригінальні або віднесіть виріб до сервісної служби виробника.
- Не змінюйте та не переробляйте пристрій.
- Використовуйте виріб тільки за призначенням.
- Зберігайте скручені шланги від гострих предметів та джерел тепла.
- Не переміщуйте і не піднімайте пристрій за шланг, якщо він наявний у комплекті.
- Зберігайте пристрій у місцях, недоступних для дітей та тварин.
- Дотримуйтесь правил техніки безпеки.

Захисне спорядження

Завжди вдягайте захисне спорядження щоб уникнути пошкодження очей, шкіри або внутрішніх органів. Список такого спорядження включає (але не обмежується):

- Захисні окуляри.
- Респіратор.
- Захисний одяг, рукавиці і взуття, що рекомендовані виробником речовини, з якою працюєте.

① Правила користування помпою

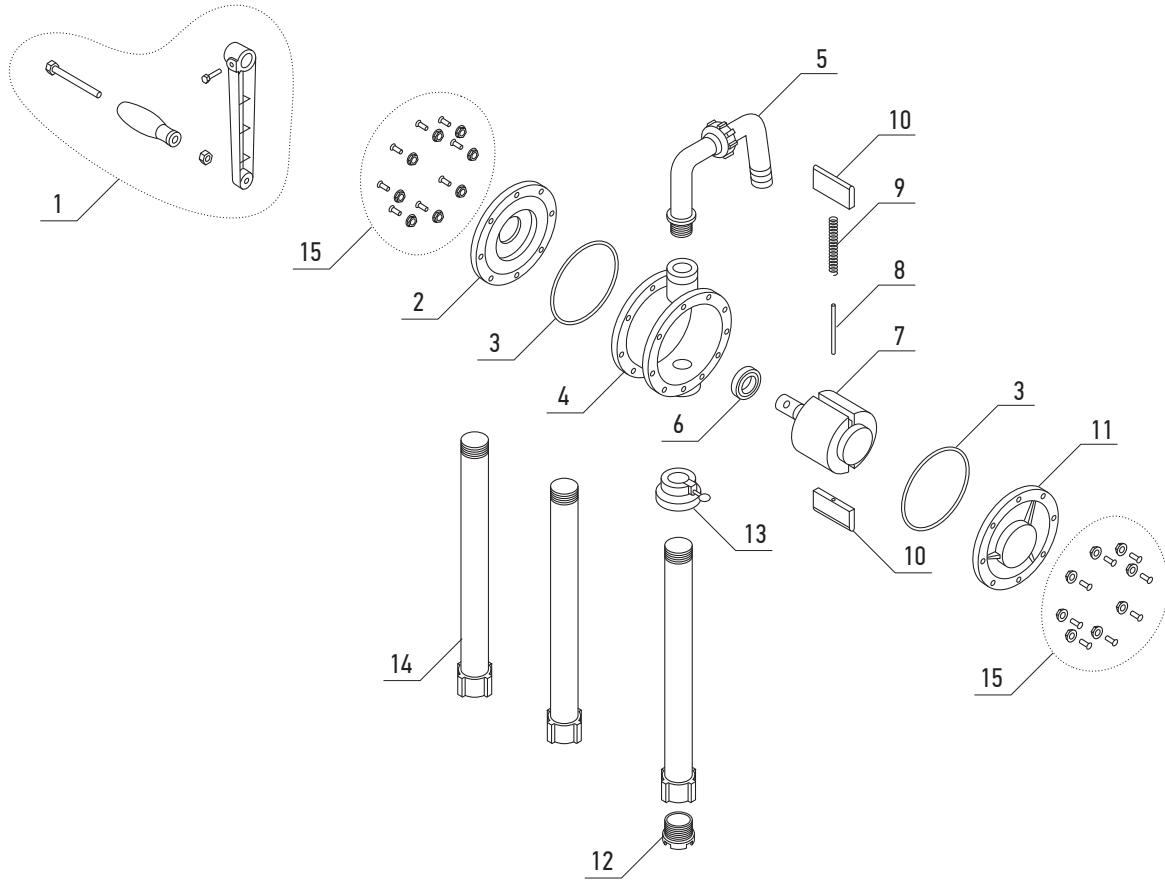
- Не використовуйте помпу з рідинами, що містять бруд або тверді домішки: пісок, іржа та ін.
- Уникайте падінь помпи. Якщо помпа впала – перевірте цілісність виробу.
- Бережіть помпу від джерел тепла або відкритого вогню, прямих сонячних променів, УФ випромінювання.
- При роботі тримайте помпу однією рукою за корпус або всмоктувальну трубу, а іншою – рухайте ручку.
- Не спирайтеся на помпу.
- Перед вийманням помпи з ємності зробіть декілька обертів ручки проти год. стр. аби злити с неї залишки речовини, що містяться всередині корпусу.
- Не намагайтеся замінити пошкоджені деталі помпи, якщо ви не впевнені, що зможете розібрати і зібрати помпу, не пошкодивши її.
- Завжди чітко слідуйте правилам техніки безпеки при роботі з помпою і речовиною, що використовується.

② Комплект постачання

1. Помпа	1 шт
2. Секція всмоктувальної труби	3 шт
3. Напірна труба в зборі	1 шт
4. Ручка в зборі	1 шт
5. Різьбовий адаптер в зборі	1 шт
6. Фільтр грубої очистки	1 шт
7. Котушка ФУМ стрічки	1 шт

Деталі помпи (табл. №1)

№	Назва	Артикул	Примітка
1	Ручка в зборі	25MRCP01	Поліпропілен (PP)
2	Передня кришка	25MRCP02	Рітон (PPS)
3	Ущільнення кришки	25MRCP03	Вітон (FKM)
4	Корпус помпи	25MRCP04	Рітон (PPS)
5	Напірна труба в зборі	25MRCP05	Поліпропілен (PP)
6	Ущільнення валу ротора	25MRCP06	Вітон (FKM)
7	Ротор помпи	25MRCP07	Рітон (PPS)
8	Напрямна лопатей	25MRCP08	Рітон (PPS)
9	Пружина лопатей	25MRCP09	Нержавіюча сталь (SS)
10	Лопать	25MRCP10	Рітон (PPS)
11	Задня кришка	25MRCP11	Рітон (PPS)
12	Фільтр грубої очистки	25MRCP12	Поліпропілен (PP)
13	Бочковий адаптер	25MRCP13	Рітон (PPS)
14	Секція всмоктуючої труби	25MRCP14	Поліпропілен (PP)
15	Шворні кріплення кришки з гайками	25MRCP15	Оцинкована сталь



3 Встановлення

3.1. Статична напруга

Статична напруга, що утворюється при роботі з помпою, особливо у синтетичному одязі може спричинити вибух займистих речовин.

Не користуйтеся помпою поряд із займистими речовинами та у зоні підвищеної пожежної небезпеки.

3.2. Збирання та початок роботи з помпою

1. Використовуйте PTFE (ФУМ) стрічку або різьбовий герметик сумісний із рідинами, що будуть перекачуватися для ущільнення різьбових з'єднань, окрім з'єднання адаптера із ємністю.
2. Вдягніть та зафіксуйте шворнем ручку (1) на валу ротора (7).
3. Зберіть всмоктувальну трубу з однієї, двох або трьох секцій (14), в залежності від висоти ємності.
4. Вдягніть бочковий адаптер (13) на всмоктуючу трубу та вкрутіть у неї фільтр грубої очистки (12).
5. Вкрутіть всмоктуючу і напірну (5) труби у корпус помпи (4) до упору.
6. Вкрутіть різьбовий адаптер з помпою в отвір ємності та зафіксуйте помпу у найнижчому положенні шворнем на адаптері.
7. Зробіть 5-6 обертів ручки за год.стр. для наповнення помпи. Тепер помпа готова до роботи.
8. Обертайте ручку за годинниковою стрілкою для перекачування рідини.

Примітка: більшість розчинів летких речовин осушують лопаті і пази крильчатки, що інколи призводить до застрягання лопатей у втягнутому положенні. Щоб цього уникнути, а також подовжити строк служби помпи, ми наполегливо рекомендуємо після закінчення робіт залити у помпу через отвір для напірної труби у корпусі 20 грамів оливи і зробити декілька обертів проти год. стр. Це також зменшить тертя між лопатями і робочою поверхнею, що полегшить роботу з помпою.

④ Технічні характеристики

Продуктивність помпи:	0,35 л/об; 20-25 л/хв.
Висота помпи:	1350 мм.
Зовнішній діаметр корпусу:	145 мм.
Вага:	1,86 кг.
Зовнішній діаметр всмоктувальної труби	32 мм.
Зовнішній діаметр напірної труби	25 мм.

4.1 Придатні та непридатні для перекачування рідини

Придатні для перекачування рідини:

Деякі кислоти, луги, розчини солей, дизельне пальне, оливи, легкі речовини, хімікати на водній основі.

Непридатні до перекачування рідини:

Азотна та бромиста кислоти, розчини сполук хлору та фтору, речовини, що викликають набрякання або руйнування матеріалів помпи (див. табл. 1)

Для точного визначення придатності помпи до перекачування речовини перевірте хімікат на сумісність із матеріалами помпи, див. табл. 1.

5 Можливі несправності та методи їх усунення

Якщо ви не впевнені, що зможете правильно розібрати, полагодити та зібрати пристрій – наполегливо радимо віднести виріб до сервісного центру.

Проблема	Можлива причина	Вирішення
Помпа не всмоктує рідину.	Всмоктувальна труба не опущена у рідину.	Послабте шворінь адаптера та опустіть помпу як найнижче в отвір.
	Лопаті крильчатки застрягли у втягнутому положенні після довгого простою або після перекачування рідин, що осушують помпу.	Якщо лопаті втратили форму внаслідок хімічного впливу – замініть їх та ще раз перевірте на сумісність із помпою рідину, що перекачуєте. Див. таблицю №1 цієї інструкції.
	Немає доступу повітря в ємність, з якої викачується рідина.	Відкрутіть вентиляційну затичку у бочці або забезпечте доступ повітря у ємність, з якої викачуєте рідину.
	Нещільність різьбового з'єднання всмоктувальної труби з корпусом помпи, або між секціями всмоктувальної труби.	Ущільніть різьбове з'єднання ФУМ стрічкою або сумісним різьбовим герметиком.
Підтікання рідини з ущільнення валу або частин корпусу.	Неправильний напрямок обертання ручки.	Обертайте ручку за годинниковою стрілкою.
	Зіпсоване ущільнення, можливо внаслідок використання несумісних з помпою рідин (див п.4.1. цієї інструкції).	Замініть ущільнення або віднесіть помпу до сервісного центру.

⑥ Гарантійні зобов'язання

Виробник гарантує якість виробу, що поставляється.

Гарантійне обслуговування означає безкоштовну заміну деталей, що вийшли з ладу з вини виробника або заміна несправного виробу на справний.

Гарантійний строк обслуговування складає 12 місяців з дати продажу, вказаної у товарному чеку та відмітці про продаж, зробленій в гарантійному талоні, що є частиною цієї інструкції.

- Гарантія не покриває випадки виходу з ладу виробу з природним зносом.
- Строк гарантії достроково закінчується в наступних випадках:
 - Наявність на корпусі і деталях виробу механічних пошкоджень, корозії.
 - Наявність на робочих поверхнях задирок, подряпин або слідів ненормального зносу через експлуатацію всупереч правилам, викладеним у інструкції до виробу.
 - Наявність у залишках рідини, що перекачувалася, твердих механічних домішок.
 - Перекачування рідин, несумісних з матеріалами помпи (див. п.4.1. цієї інструкції).

Відмітка про продаж:

Виріб: ручна роторна помпа
для середньоагресивних хімікатів

Модель: RCP-25M

Дата продажу: « » 20..... р.

Підпис представника продавця

Печатка продавця

Відмітки про звернення до Сервісного центру

Порядковий номер звернення до СЦ	1	2	3
Дата звернення			
Статус (гарантія, ТО, ремонт)			
Опис виконаних робіт			
Прізвище майстра, що виконував ремонт			
Підпис клієнта про приймання виробу з ремонту			
Примітки			
Відмітка сервісного центру: печатка/ назва			



Постачальник/імпортер в Україні:

ТОВ «СМАРТА», 03151, Київ, вул. Волинська, 40, тел. (044) 353-15-15.

Призначення, споживчі властивості та відомості про безпеку товару та умови гарантійного обслуговування дивіться в інструкції користувача. Гарантійний термін: 12 міс. Зберігати в сухому місці. Вироблено на замовлення та під контролем ТОВ «СМАРТА» на потужностях WHITEBRIDGE LIMITED RM 1902 EASEY COMM BLDG 253-261 HENNESSY RD WANCHAI, Hong Kong.

Manufactured for and under control of SMARTA LLC on production facilities of WHITEBRIDGE LIMITED RM 1902 EASEY COMM BLDG 253-261 HENNESSY RD WANCHAI, Hong Kong. Made in PRC.



