

**BIGGA**

**БІЛЬШЕ НІЖ ОЧІКУЄШ**

# LSP-400M

Ручна важільна помпа для  
середньоагресивних хімікатів

Продуктивність: 0,38 л/хід; 18-22 л/хв.

Для бочок 50 л, 200 л та IBC контейнерів

Телескопічна всмоктувальна труба з подовжувачем

Поліпропіленовий корпус

**ІНСТРУКЦІЯ З ВИКОРИСТАННЯ**



**BIGGA**

**БІЛЬШЕ НІЖ ОЧІКУЄШ**

Прочитання інструкції забере лише  
2-3 хвилини, зате вбереже вас від травм,  
а обладнання від зламу й багатьох годин  
простою техніки

Ми дуже прагнули створити  
якісний та зручний для вас продукт

Якщо ви маєте ідеї щодо  
його покращення – щось незручно  
або чогось бракує, поділіться,  
будь ласка, з нами:

**GOOD.IDEAS@BIGGA.COM.UA**

## Застереження

### Техніка безпеки на виробництві

*Пам'ятайте: випаровування хімічних речовин можуть призвести до отруєння або пошкодження внутрішніх органів, очей та шкіри. Щоб уникнути цього:*

- Працюйте тільки у добре провітрюваному приміщенні, що має відповідний допуск для роботи з хімічними речовинами певного типу.
- Приберіть з робочої зони джерела відкритого вогню або іскріння, наприклад цигарки та електроприлади.
- Тримайте робоче місце чистим від плям займистих та хімічних речовин.
- Зберігайте хімічні речовини у закритих ємностях.
- Використовуйте тільки те обладнання, що призначене для хімікатів, які ви перекачуєте.
- Ніколи не працюйте з хімічними речовинами без захисного спорядження.
- Негайно зупиніть роботу, якщо відчуєте дію хімічних речовин або почуєте себе зле від їх випаровування. За потреби негайно зверніться до лікаря.
- Тримайте укомплектовану дійсну протихімічну аптечку першої допомоги в робочій зоні.

### Техніка безпеки при роботі з пристроєм

*Помилки при роботі можуть коштувати вам здоров'я або життя.*

- Не використовуйте пристрій втомлені або у стані алкогольного чи наркотичного сп'яніння.
- Перекачайте тільки ті рідини, що є сумісними з компонентами виробу.
- Щоденно оглядайте пристрій. За потреби негайно замініть пошкоджені частини на справні оригінальні або віднесіть виріб до сервісної служби виробника.
- Не змінюйте та не переробляйте пристрій.
- Використовуйте виріб тільки за призначенням.
- Зберігайте скручені шланги від гострих предметів та джерел тепла.
- Не переміщуйте і не піднімайте пристрій за шланг, якщо він наявний у комплекті.
- Зберігайте пристрій у місцях, недоступних для дітей та тварин.
- Дотримуйтесь правил техніки безпеки.

### Захисне спорядження

*Завжди вдягайте захисне спорядження щоб уникнути пошкодження очей, шкіри або внутрішніх органів. Список такого спорядження включає (але не обмежується):*

- Захисні окуляри.
- Респіратор.
- Захисний одяг, рукавиці і взуття, що рекомендовані виробником речовини, з якою працюєте.

## ① Правила користування помпою

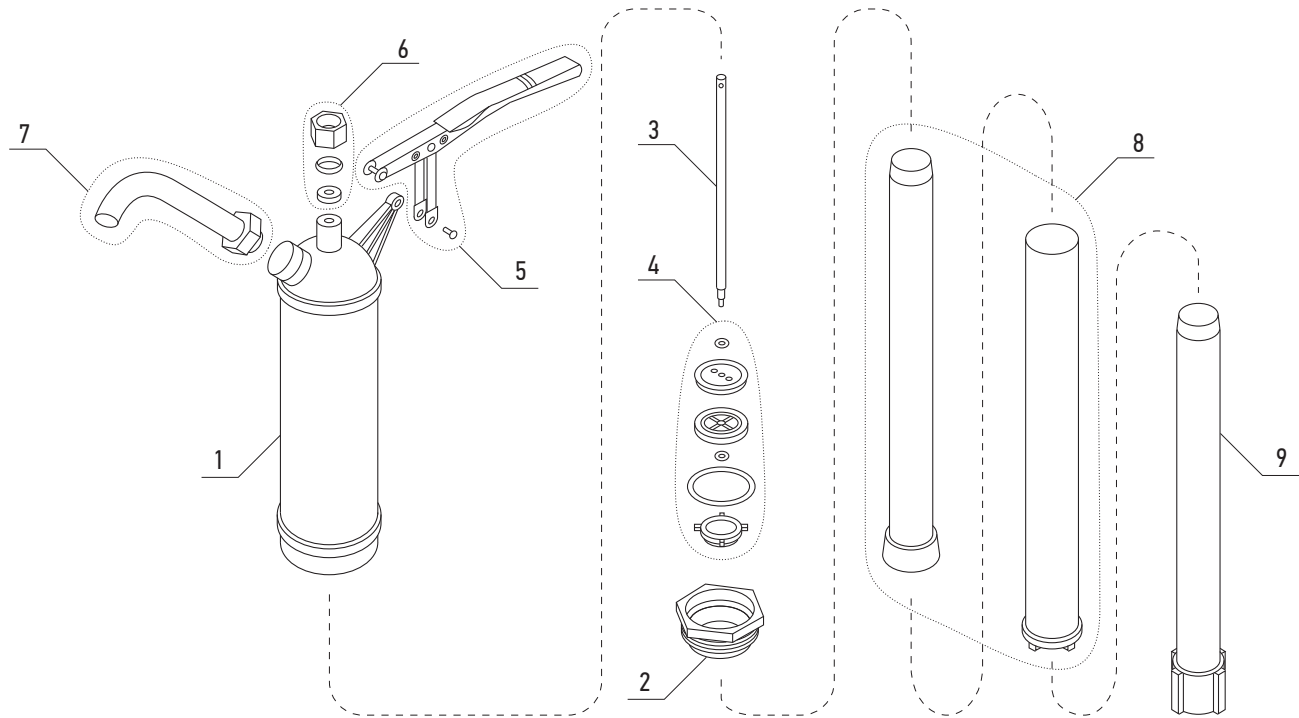
- Не використовуйте помпу з рідинами, що містять бруд або тверді домішки: пісок, іржа та ін.
- Уникайте падінь помпи. Якщо помпа впала – перевірте цілісність виробу.
- Бережіть помпу від джерел тепла або відкритого вогню, прямих сонячних променів, УФ випромінювання.
- При роботі тримайте однією рукою корпус або всмоктувальну трубу помпи, а іншою – рухайте ручку.
- Не докладайте до ручки надмірних зусиль при роботі та не спирайтесь на помпу. Пластикові деталі помпи вимагають обережного використання.
- Не намагайтеся замінити пошкоджені деталі помпи, якщо ви не впевнені, що зможете розібрати і зібрати помпу, не пошкодивши її.
- Завжди чітко слідуйте правилам техніки безпеки при роботі з помпою і речовиною, що використовується.
- Заборонено використовувати помпу для перекачування рідин із кінематичною в'язкістю більше 300 cSt на момент перекачування.

## ② Комплект постачання

1. Помпа	1 шт
2. Телескопічна всмоктувальна труба	1 шт
3. Подовжувач всмоктувальної труби	1 шт
4. Напірна труба	1 шт
5. Шворінь ручки з гайкою	2 шт
6. Ручка в зборі з опорою	1 шт

## Деталі помпи. Таблиця №1

№	Назва	Артикул	Примітка
1	Корпус помпи	400LCPM01	Поліпропілен (PP)
2	Нижня кришка помпи	400LCPM02	Поліпропілен (PP)
3	Шток	400LCPM03	Нержавіюча сталь (SS-304)
4	Поршень-клапан	400LCPM04	Поліетилен (PE)
5	Ручка в зборі з опорою	400LCPM05	Поліпропілен (PP)
6	Ущільнення штоку	400LCPM06	Вітон (FKM)/Поліетилен (PE)
7	Напірна труба в зборі	400LCPM07	Поліпропілен (PP)
8	Всмоктуюча труба	400LCPM08	Поліпропілен (PP)
9	Подовжувач всмоктувальної труби	400LCPM09	Поліпропілен (PP)



## 3 Встановлення

### 3.1. Статична напруга

Статична напруга, що утворюється при роботі з помпою, особливо у синтетичному одязі може спричинити вибух займистих речовин. Не користуйтеся помпою поряд із займистими речовинами та у зоні підвищеної пожежної небезпеки.

### 3.2. Збирання та початок роботи з помпою

1. Використовуйте PTFE (фум) стрічку або різьбовий герметик сумісний із рідинами що будуть перекачуватися помпою для ущільнення різьбових з'єднань, окрім з'єднання помпи з ємністю.
2. Використовуючи шворні з гайками, приєднайте кінець ручки (5) до штоку (3), а опору ручки – до корпусу помпи (1).  
*Примітка: для перекачування рідин із кінематичною в'язкістю на момент перекачування 2-300 cSt з'єднайте опору ручки з найближчим до штоку отвором у ручці.*
3. Вкрутіть всмоктувальну трубу (8) у корпус помпи до упору. Для бочок 200л. використовуйте подовжувач всмоктувальної труби (9).
4. Приєднайте напірну трубу (7) до корпусу помпи.
5. Витягніть телескопічну всмоктувальну трубу до упору і вкрутіть помпу в отвір бочки різьбою, що має нижня кришка помпи (2).
6. Зробіть 5-6 рухів ручки вгору-вниз до упору для наповнення помпи. Тепер помпа готова до роботи.
7. Для перекачування рідини піднімайте та опускайте ручку, **не доводячи її до крайніх положень.**

## 4 Технічні характеристики

Продуктивність помпи:	0,35 л/хід; 18-22 л/хв.
Висота помпи:	1440 мм з піднятою ручкою; 1370 мм з опущеною ручкою.
Зовнішній діаметр корпусу:	56 мм.
Вага:	1 кг.
Зовнішній діаметр всмокт. труби	37 мм.
Зовнішній діаметр напірної труби	22,5 мм.



## **4.1 Придатні та непридатні для перекачування рідини**

### **Придатні для перекачування рідини:**

Більшість кислот, луги, розчини солей, оливи, нафтопродукти, леткі речовини, хімікати на водній та оливній основі.

### **Непридатні до перекачування рідини:**

Азотна, акрилова та бромиста кислоти, рідини із кінематичною в'язкістю (на момент перекачування) більше 300 cSt., розчини сполук хлору та фтору, речовини, що викликають набрякання або руйнування матеріалів помпи (див табл.1 цієї інструкції).

*Для точного визначення придатності помпи до перекачування речовини перевірте хімікат на сумісність із матеріалами помпи, див. табл.1.*

## ⑤ Можливі несправності та методи їх усунення

Якщо ви не впевнені, що зможете правильно розібрати, полагодити та зібрати пристрій – наполегливо радимо віднести виріб до сервісного центру.

Проблема	Можлива причина	Вирішення
Помпа не всмоктує рідину	Всмоктувальна труба не опущена у рідину.	Вийміть помпу, витягніть максимально всмоктувальну трубу і закрутіть помпу в отвір ємності. За потреби додайте подовжувач.
	Пошкодження поліетиленового манжета між секціями всмоктувальної труби.	Якщо рідина засмоктується з неглибокої ємності тільки зі складеною телескопічною трубою – манжет необхідно замінити.
	Немає доступу повітря в ємність, з якої викачується рідина.	Відкрутіть вентиляційну затичку у бочці або забезпечте доступ повітря у ємність, з якої викачуєте рідину.
	Нещільність різьбового з'єднання всмоктувальної труби з подовжувачем або з корпусом помпи.	Ущільніть різьбове з'єднання ФУМ стрічкою або сумісним різьбовим герметиком.
	Пошкодження клапанів помпи.	Очистіть помпу від хімікатів. При русі ручки вниз ви маєте відчувати долоню всмоктування у впускному отворі та тиск у випускному отворі. Якщо це не так – клапан пошкоджений. Віднесіть помпу до сервісного центру.

## ⑥ Гарантійні зобов'язання

Виробник гарантує якість виробу, що поставляється.

Гарантійне обслуговування означає безкоштовну заміну деталей, що вийшли з ладу з вини виробника або заміна несправного виробу на справний.

Гарантійний строк обслуговування складає 12 місяців з дати продажу, вказаної у товарному чеку та відмітці про продаж, зробленій в гарантійному талоні, що є частиною цієї інструкції.

- Гарантія не покриває випадки виходу з ладу виробу з природним зносом.
- Термін дії гарантії достроково закінчується в наступних випадках:
  - Наявність на корпусі і деталях виробу механічних пошкоджень, корозії.
  - Наявність на робочих поверхнях задирок, подряпин або слідів ненормального зносу через експлуатацію всупереч правилам, викладеним у інструкції до виробу.
  - Наявність у залишках рідини, що перекачувалася твердих механічних домішок.
  - Перекачування рідин, несумісних з матеріалами помпи (див. п.4.1. цієї інструкції).

## Відмітка про продаж:

**Виріб:** ручна важільна помпа  
для середньоагресивних хімікатів

**Модель:** LCP-400M

**Дата продажу:** « ..... » ..... 20..... р.

Підпис представника продавця .....

Печатка продавця

## Відмітки про звернення до Сервісного центру

Порядковий номер звернення до СЦ	1	2	3
Дата звернення			
Статус (гарантія, ТО, ремонт)			
Опис виконаних робіт			
Прізвище майстра, що виконував ремонт			
Підпис клієнта про приймання виробу з ремонту			
Примітки			
Відмітка сервісного центру: печатка/ назва			





**Постачальник/імпортер в Україні:**

ТОВ «СМАРТА», 03151, Київ, вул. Волинська, 40, тел. (044) 353-15-15.

Призначення, споживчі властивості та відомості про безпеку товару та умови гарантійного обслуговування дивіться в інструкції користувача. Гарантійний термін: 12 міс. Зберігати в сухому місці. Вироблено на замовлення та під контролем ТОВ «СМАРТА» на потужностях WHITEBRIDGE LIMITED RM 1902 EASEY COMM BLDG 253-261 HENNESSY RD WANCHAI, Hong Kong.

Manufactured for and under control of SMARTA LLC on production facilities of WHITEBRIDGE LIMITED RM 1902 EASEY COMM BLDG 253-261 HENNESSY RD WANCHAI, Hong Kong. Made in PRC.



