

Деаэраторы DISCAL

Серия 551



www.istoki-m.com.ua

istoki-m@ukr.net

01060/10



Назначение

Деаэратор применяется для постоянного удаления воздуха, содержащегося в гидравлических контурах систем климатизации. Способность сброса этого устройства очень большая. Оно способно удалить весь воздух, имеющийся в контурах, до уровня микропузырьков, автоматическим способом, параллельно с очень низким гидравлическим сопротивлением.

Циркуляция полностью деаэрированной воды позволяет системам работать в оптимальных условиях без проблем шумообразования, коррозии, локализованных перегревов и механических повреждений.

Модели с резьбовыми соединениями можно применять для монтажа на горизонтальные или вертикальные трубопроводы.

Деаэраторы DISCAL® моделей с фланцевыми соединениями и соединениями под сварку поставляются укомплектованными изоляцией в виде кожуха, предварительной формовки горячим способом, для обеспечения идеальной тепловой изоляции, как при использовании горячей воды, так и охлажденной воды.

Ассортимент продукции

- Серия 551 Деаэратор DISCAL® для горизонтальных трубопроводов со сливом размеры $\frac{3}{4}$ " – 2"
- Серия 551 Деаэратор DISCAL® для горизонтальных трубопроводов, компактная модель размеры $\frac{3}{4}$ "
- Серия 551 Деаэратор DISCAL® для горизонтальных трубопроводов с двухконусными фитингами, компактная модель размеры $\varnothing 22$ с накидными гайками для медной трубы
- Серия 551 Деаэратор DISCAL® для горизонтальных трубопроводов с фланцевыми соединениями и изоляцией предварительной формовки со сливом размеры Ду 50-Ду150
- Серия 551 Деаэратор DISCAL® для горизонтальных трубопроводов с соединениями под сварку и изоляцией предварительной формовки со сливом размеры Ду 50-Ду150
- Серия 551 Деаэратор DISCAL® для вертикальных трубопроводов, компактная модель размеры $\frac{3}{4}$ ", 1"
- Серия 551 Деаэратор DISCAL® для вертикальных трубопроводов с двухконусными фитингами, компактная модель размеры $\varnothing 22$ с накидными гайками для медной трубы

Технические характеристики

серии	551 фланцевые	551 фланцевые и под сварку
Материалы: Корпус: Внутренний элемент: Поплавок: Направляющая поплавка: Шток: Рычаг поплавка: Пружина: Гидравлические уплотнители: Сливной кран:	латунь УНИ ЕН 12165 CW617N PA66G30; нержавеющая сталь, компактная модель PP латунь УНИ ЕН 12164 CW614N латунь УНИ ЕН 12164 CW614N нержавеющая сталь нержавеющая сталь ЭПДМ -	сталь, окрашенная эпоксидным порошком нержавеющая сталь PP латунь УНИ ЕН 12164 CW614N латунь УНИ ЕН 12164 CW614N нержавеющая сталь нержавеющая сталь ЭПДМ ЭПДМ латунь УНИ ЕН 12165 CW617N, хромированная
Рабочие характеристики: Рабочие текучие среды Максимальное % содержание этиленгликоля: Максимальное рабочее давление: Максимальное давление сброса: Диапазон рабочей температуры:	Вода, растворы с этиленгликолем, неопасные, исключенные из области применения директивой 67/548/СЕ 50% 10 бар 10 бар 0 - 110°C	Вода, растворы с этиленгликолем, неопасные, исключенные из области применения директивой 67/548/СЕ 50% 10 бар 10 бар 0 - 110°C
Соединения: Основные: Слив:	¾", 1", 1 ¼", 1 ½", 2" ВР С двухконусными фитингами для медной трубы Ø 22 мм ½" ВР (с заглушкой)	Ду 50-65-80-100-125-150 под сварку; Ду 50-65-80-100-125-150 фланцевые Ру 16 соединение с контрфланцем ЕН 1092-1 1" НР (с заглушкой)

Технические характеристики изоляции для фланцевых моделей от Ду 50 до Ду 100

Внутренняя часть

Материал:	пенополиуретан, жесткий, из закрытых ячеек
Толщина:	60 мм
Плотность:	45 кг/м ³
Теплопроводность (ИСО 2581):	0,023 Вт/(м·К)
Диапазон рабочей температуры:	0 - 105°C

Наружная пленка:

Материал:	сырой алюминий
гофрированный	
Толщина:	0,7 мм
Реакция на пламя (ДИН 4102):	класс 1

Конечные покрытия:

Материал горячего формования:	PS
-------------------------------	----

Технические характеристики изоляции для фланцевых моделей от Ду 125 до Ду 150

Внутренняя часть

Материал:	сшитый полиэтилен РЕ-Х из закрытых ячеек
Толщина:	60 мм
Плотность: - внутренняя часть:	30 кг/м ³
- наружная часть:	80 кг/м ³
Теплопроводность (ИСО 2581): - при 0°C:	0,038 Вт/(м·К)
- при 40°C:	0,045 Вт/(м·К)

Коэффициент паронепроницаемости (ДИН 52615): > 1.300

Диапазон рабочей температуры:	0 - 100°C
Реакция на пламя (ДИН 4102):	класс В2

Наружная пленка

Материал:	сырой алюминий гофрированный
Толщина:	0,70 мм
Реакция на пламя (ДИН 4102):	класс 1

Размеры

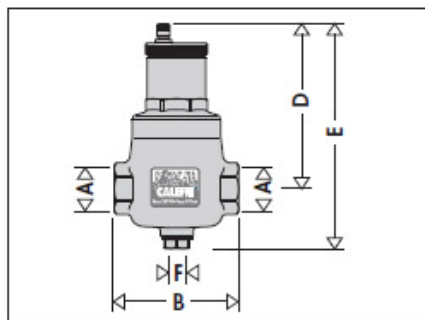
(См. чертежи в техническом паспорте)

Codice - Код

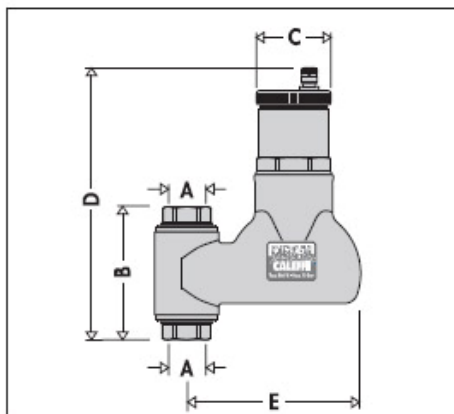
Massa (kg) – Масса (кг)

Dimensione - Размер

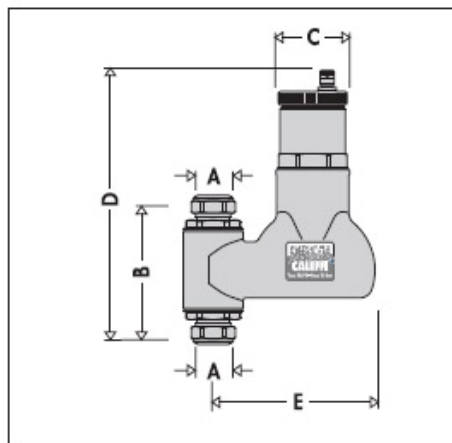
Volume (l) – Объем (л)



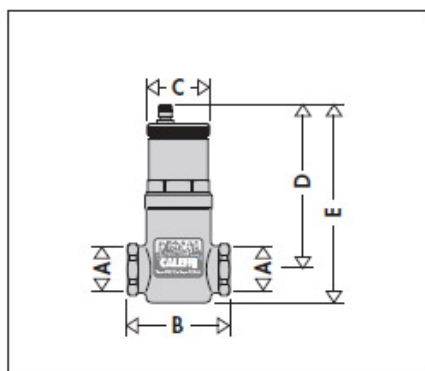
Codice	A	B	D	E	F	Massa (kg)
551005	3/4"	110	146	205	1/2"	1,7
551006	1"	110	146	205	1/2"	1,7
551007	1 1/4"	124	166	225	1/2"	2,2
551008	1 1/2"	124	166	225	1/2"	2,2
551009	2"	130	160	225	1/2"	2,5



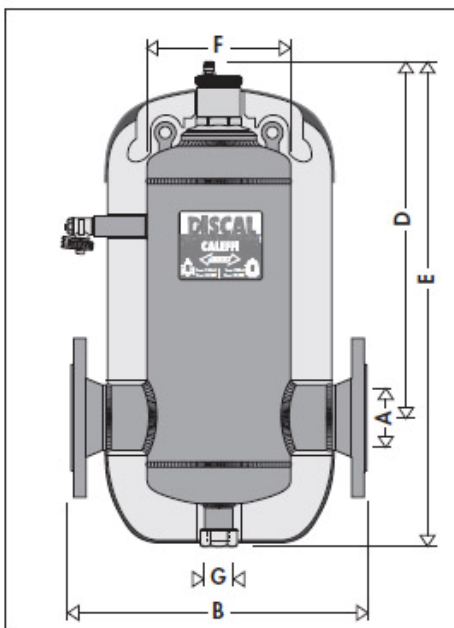
Codice	A	B	C	D	E	Massa (kg)
551905	3/4"	102	55	211	130	2,05
551906	1"	107	55	213,5	130	2,05



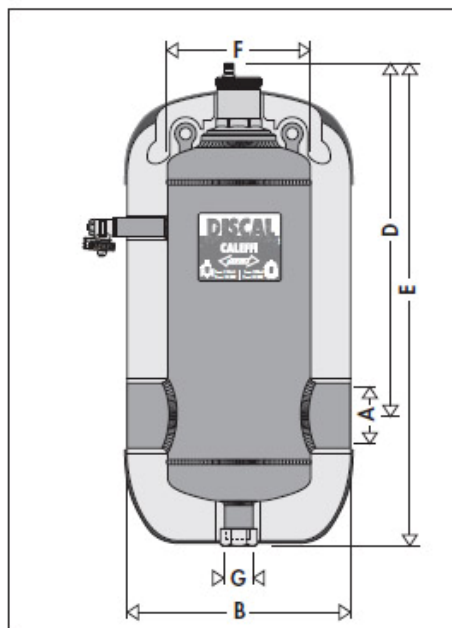
Codice	A	B	C	D	E	Massa (kg)
551902	Ø22	121	55	220,5	130	2,05



Codice	A	B	C	D	E	Massa (kg)
551003	3/4"	78	55	143	162	0,9



Codice	A	B	D	E	F	G	Massa (kg)
551052	DN 50	350	374	506	169	1"	15
551062	DN 65	350	374	506	169	1"	15,5
551082	DN 80	466	435	595	219	1"	28
551102	DN 100	470	435	595	219	1"	30
551122	DN 125	635	545	775	324	1"	48
551152	DN 150	635	545	775	324	1"	53



Codice	A	B	D	E	F	G	Massa (kg)
551053	DN 50	260	374	506	169	1"	9,3
551063	DN 65	260	374	506	169	1"	9,4
551083	DN 80	366	435	595	219	1"	20
551103	DN 100	366	435	595	219	1"	21
551123	DN 125	525	544	775	324	1"	35
551153	DN 150	525	544	775	324	1"	38

Codice	A	B	C	D	E	Massa (kg)
551002	Ø22	97	55	143	162	0,9

Dimensione	DN 50	DN 65	DN 80	DN 100	DN 125	DN 150
Volume (l)	7	7	18	18	52	52

Процесс образования воздуха

Количество воздуха, которое может оставаться растворенным в растворе воды, зависит от давления и от температуры.

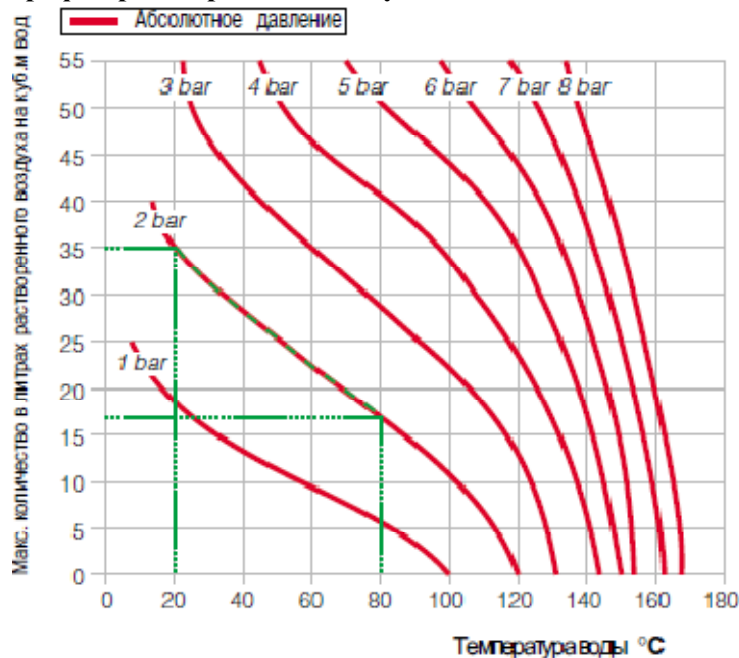
Эта зависимость доказана законом Генри, нижеприведенный график которого, позволяет определить физическое явление высвобождения воздуха, содержащегося в жидкости.

В качестве примера: при абсолютном постоянном давлении в 2 бара, при подогреве воды от 20°C до 80°C, количество воздуха, высвобожденного из раствора, составляет 18 литров на 1 м³ воды.

В соответствии с этим законом, можно заметить, насколько увеличивается высвобождение воздуха из раствора при возрастании температуры и при снижении давления. Этот воздух присутствует в форме микропузырьков с диаметрами порядка десятых долей миллиметра.

В контурах систем климатизации существуют особые места, где этот процесс образования микропузырьков происходит постоянно: в котлах и в устройствах, которые работают в условиях кавитации.

График растворимости воздуха в воде

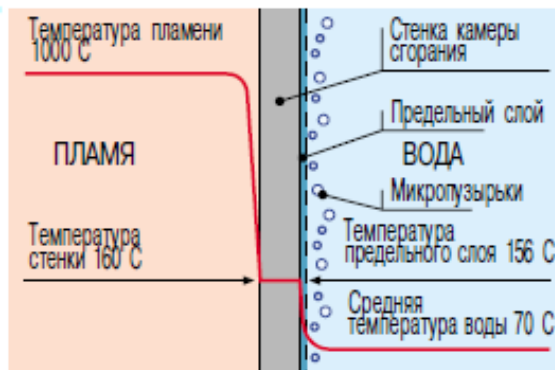


Микропузырьки котла

Микропузырьки образуются постоянно на поверхностях, разделяющих воду и камеру сгорания, по причине высокой температуры жидкости.

Этот воздух, увлеченный водой, собирается в критических точках контура, откуда его необходимо удалять. Часть воздуха снова

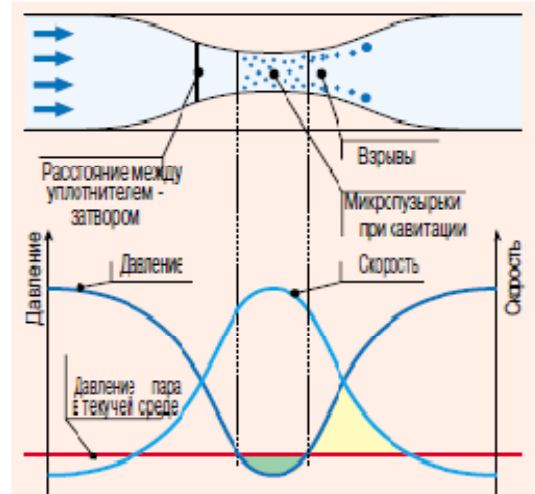
поглощается при наличии более холодных поверхностей.



Микропузырьки кавитации

Микропузырьки образуются там, где имеется очень высокая скорость жидкости при соответствующем снижении давления.

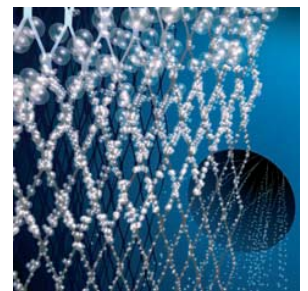
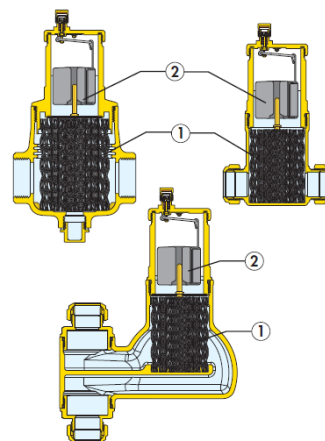
Таковыми местами обычно являются роторы насосов и седла проходов регулирующих клапанов. Эти микропузырьки воздуха и пара, образование которого усиливается в случае недеаэрированной воды, могут впоследствии внутренне взрываться вследствие явления кавитации.

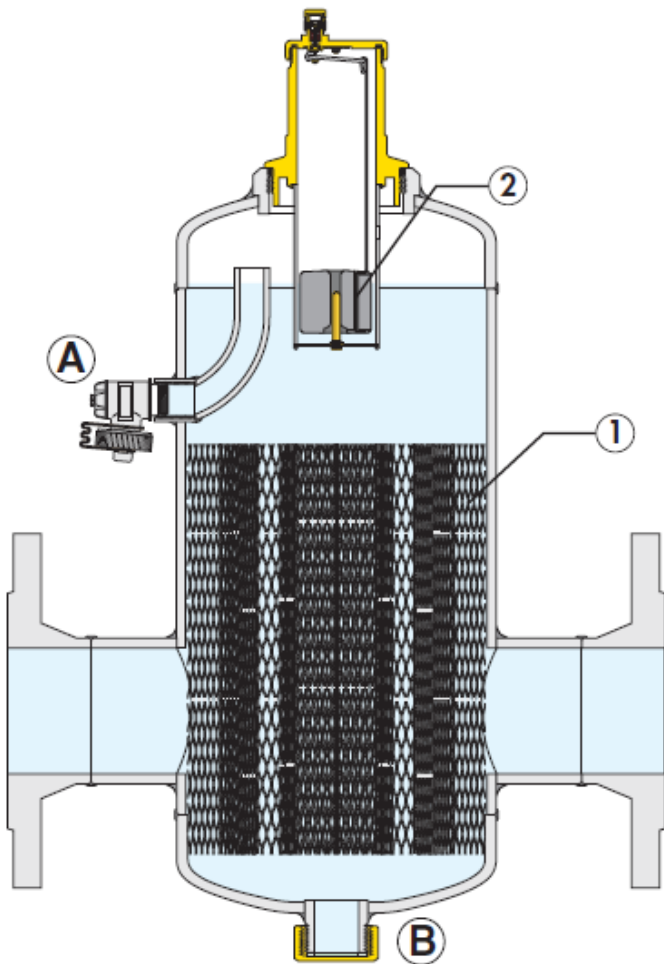


Принцип работы

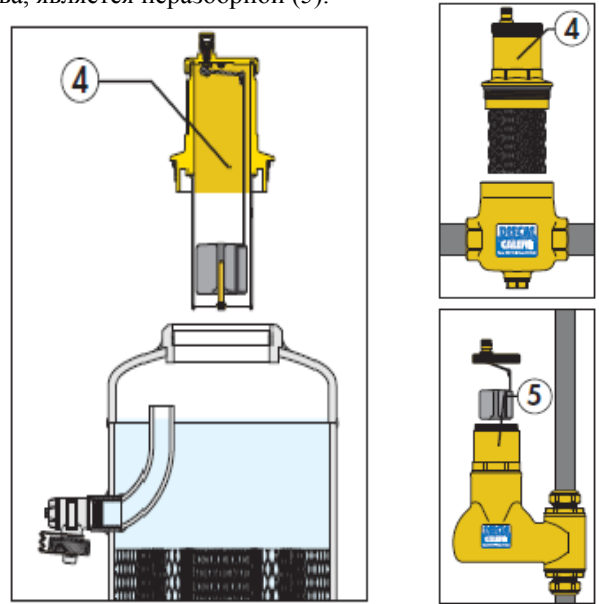
Деаэратор использует комбинированное действие нескольких физических принципов. Активная часть представляет собой совокупность сетчатых металлических поверхностей, расположенных веером (1). Эти элементы создают такие вихревые потоки, которые благоприятствуют высвобождению микропузырьков и их прилипанию к самим поверхностям.

Пузырьки, сливаясь между собой, увеличиваются в объеме до того момента, когда гидростатическое давление не превысит силу прилипания к конструкции. Потом они поднимаются к самой высокой части устройства, из которого удаляются с помощью автоматического поплавкового воздухоотводчика (2). Он разработан таким образом, что в нем оказывается неважное направление потока теплоносителя.





- Для возможной чистки достаточно открутить часть корпуса, содержащую автоматический воздухоотводчик (4). Вышеуказанная часть, на фланцевых моделях без слива, является неразборной (5).



Деаэраторы с фланцевыми соединениями и с соединениями под сварку снабжены краном (А) с двойной функцией удаления большого количества воздуха во время заполнения системы и удаления возможного шлама, который плавает на уровне воды.

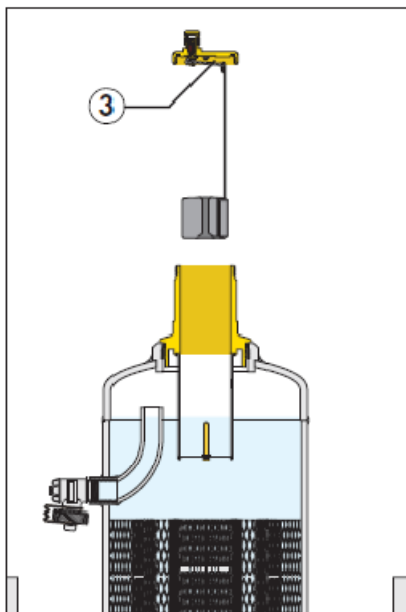
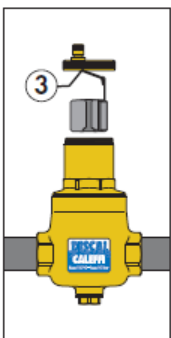
В нижней части расположена заглушка (В) для подсоединения сливного крана для удаления шлама, скопившегося в нижней части деаэратора.

Конструктивные особенности

Автоматический воздухоотводчик, расположенный в верхней части устройства, снабжен длинной камерой для перемещения поплавка. Эта характеристика не допускает того, чтобы шлам, имеющийся в воде, достигал седла с уплотнителем.

Особое строение деаэратора DISCAL® позволяет осуществлять операции по техническому обслуживанию и чистке, не прибегая к удалению устройства из системы, в частности:

- Доступ к подвижным группам, которые управляют выпуском воздуха, достигается просто снятием верхней крышки (3).



Эффективность сепарации воздуха

Устройства DISCAL® способны непрерывно удалять воздух, содержащийся внутри гидравлического контура, с высокой эффективностью сепарации.

Количество воздуха, которое может быть удалено из контура, зависит от различных параметров: оно увеличивается при снижении скорости циркуляции и давления.

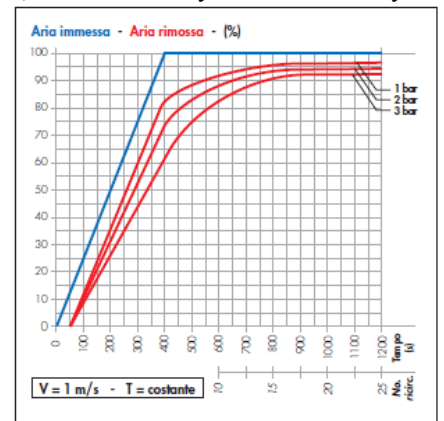
Как показано на нижеприведенном графике, после всего лишь 25 рециркуляций при условиях максимальной рекомендованной скорости, почти весь объем воздуха, нагнетенного искусственно (синяя кривая на графике), удаляется деаэратором, при процентном соотношении, которое изменяется в зависимости от давления внутри контура.

Небольшое остаточное количество в дальнейшем прогрессивно удаляется во время обычного режима работы системы. При условиях меньшей скорости или увеличения температуры жидкости, количество удаленного воздуха оказывается большим.

Растворенный воздух – Удаленный воздух – (%)

Время (Сек)

К-во рециркуляций



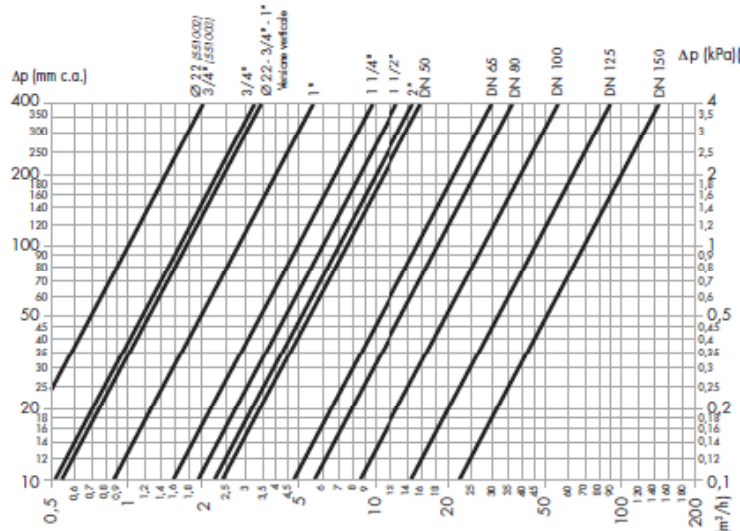
Изоляция

Устройства DISCAL® с фланцевыми соединениями и с соединениями под сварку поставляются укомплектованными изоляцией в виде кожуха предварительной формовки горячим способом.

Такая система обеспечивает не только идеальную тепловую изоляцию, но также и герметичность при проникновении водяного пара из помещения внутрь. По этим причинам, этот тип изоляции можно использовать также в контурах с охлажденной водой, поскольку она предотвращает выпадение конденсата на поверхности корпуса клапана.



Гидравлические характеристики



Ду	Ø22 – ¾"	¾"	Ø22 – ¾" – 1"	1"	1 ¼"	1 ½"	2"
			Вертикальная модель				
Kv (м³/ч)	10,0	16,2	17,0	28,1	48,8	63,2	70,0

Ду	Ду50	Ду65	Ду80	Ду100	Ду125	Ду150
Kv (м³/ч)	75,0	150,0	180,0	280,0	450,0	720,0

Рекомендуемая максимальная скорость жидкости у соединений устройства составляет ~1,2 м/сек. Нижеприведенная таблица указывает максимальные расходы для соблюдения этого условия.

Ду	Ø22 – ¾" – 1"	¾"	1"	1 ¼"	1 ½"	2"
л/мин.	22,7	22,7	35,18	57,85	90,33	136,6
м³/ч	1,36	1,36	2,11	3,47	5,42	8,20

Ду	Ду50	Ду65	Ду80	Ду100	Ду125	Ду150
л/мин.	141,20	238,6	361,5	564,8	980,0	1436,6
м³/ч	8,47	14,32	21,69	33,89	58,8	86,2

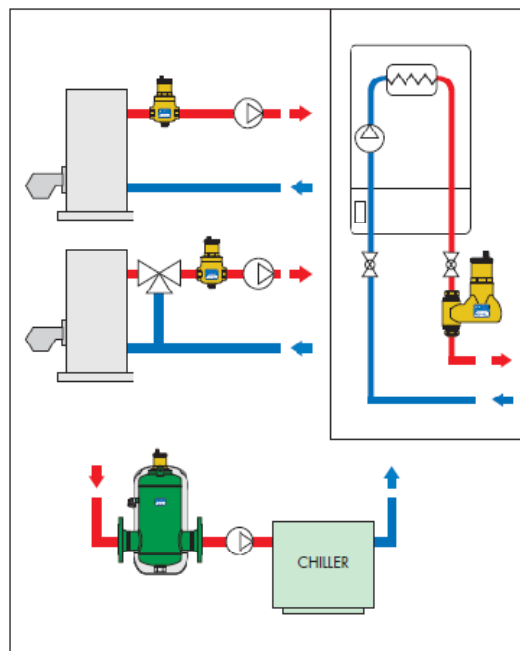
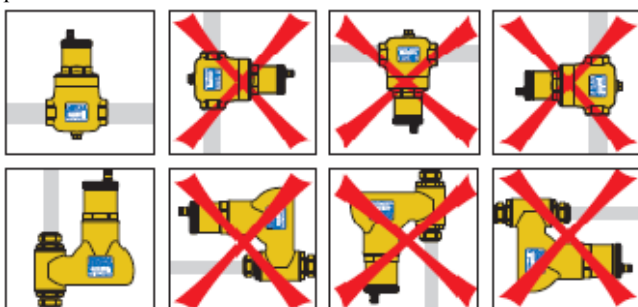
Установка

Устройства DISCAL® могут применяться как в контурах теплоснабжения, так и охлаждения, которым обеспечивают прогрессивное удаление воздуха, который образуется постоянно. Они должны устанавливаться предпочтительнее после котла, на стороне всасывания насоса, поскольку там есть точки, в которых имеется наибольшее образование микропузырьков.

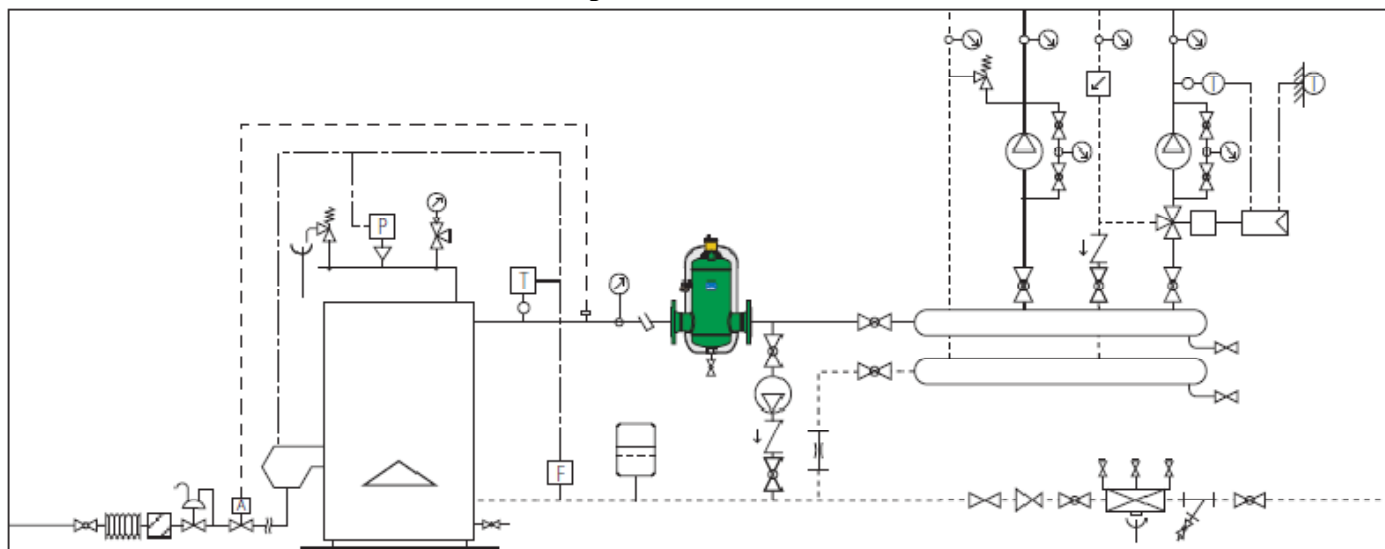
Деаэратор DISCAL® должен устанавливаться в вертикальном положении и предпочтительнее:

- на входе насоса, где, по причине высоких скоростей жидкости и последующего снижения давления, микропузырьки воздуха образуются быстрее;
- на обратке и на нижнем участке контура систем, работающих на солнечной энергии, без образования пара.

В устройствах DISCAL® не имеет значения направление потока теплоносителя. Во всех местах установки не имеющих возможности ревизии, рекомендуется замена заглушки воздухоотводчика на предохранительную гигроскопическую заглушку Калеффи серии 5620.



Прикладная схема



ТЕКСТ ТЕХНИЧЕСКОГО ЗАДАНИЯ

Серия 551 DISCAL®

Деаэратор, модель со сливом. Соединения для горизонтальных трубопроводов 3/4" ВР (от 3/4" до 2") с накидной гайкой. Слив 1/2" ВР (с заглушкой). Латунный корпус. Внутренний элемент из РА66G30. Поплавок из РР. Направляющая поплавка и шток из латуни. Рычаг поплавка и пружина из нержавеющей стали. Гидравлические уплотнители из ЭПДМ. Рабочие текучие среды вода, растворы с этиленгликолем, неопасные, исключенные из области применения директивой 67/548/СЕ; максимальное процентное содержание этиленгликоля 50%. Максимальное рабочее давление 10 бар. Максимальное давление сброса 10 бар. Диапазон рабочей температуры 0 - 110°C. Запатентован.

Серия 551 DISCAL®

Деаэратор. Фланцевые соединения Ду50 (от Ду50 до Ду150) Ру16; соединение с контрфланцем ЕН 1092-1. Соединения под сварку Ду50 (от Ду50 до Ду150). Слив 1" НР (с заглушкой). Стальной корпус, окрашенный эпоксидным порошком. Внутренний элемент из нержавеющей стали. Гидравлические уплотнители из ЭПДМ. Рабочие текучие среды вода, растворы с этиленгликолем, неопасные, исключенные из области применения директивой 67/548/СЕ; максимальное процентное содержание этиленгликоля 50%. Максимальное рабочее давление 10 бар. Максимальное давление сброса 10 бар. Диапазон рабочей температуры 0 - 110°C. Запатентован.

Поставляется укомплектованным:

- автоматическим воздухоотводчиком; латунный корпус, поплавок из РР, направляющая поплавка и шток из латуни, рычаг поплавка и пружина из нержавеющей стали;
- сливным краном из хромированной латуни;
- изоляцией в виде кожуха из жесткого пенополиуретана из закрытых ячеек для размеров до Ду100 (РЕ-Х сшитый из закрытых ячеек для Ду125 и Ду150) и наружной пленки из сырого гофрированного алюминия. Диапазон рабочей температуры 0 - 105°C (0 - 100°C для Ду125 и Ду150).

Серия 551 DISCAL®

Деаэратор, компактная модель. Соединения для горизонтальных или вертикальных трубопроводов с двухконусными фитингами для медной трубы Ø 22, резьбовые соединения 3/4" ВР (и 1") для вертикальных трубопроводов, резьбовые соединения 3/4" ВР для горизонтальных трубопроводов. Латунный корпус. Внутренний элемент из нержавеющей стали. Поплавок из РР. Направляющая поплавка и шток из латуни. Рычаг поплавка и пружина из нержавеющей стали. Гидравлические уплотнители из ЭПДМ. Рабочие текучие среды вода, растворы с этиленгликолем, неопасные, исключенные из области применения директивой 67/548/СЕ; максимальное процентное содержание этиленгликоля 50%. Максимальное рабочее давление 10 бар. Максимальное давление сброса 10 бар. Диапазон рабочей температуры 0 - 110°C.

Оставляем за собой право вносить усовершенствования и изменения в описанные изделия и соответствующие технические данные в любой момент и без предварительного уведомления.