

## Схема підключення електромагнітних приладів до зчитувача MR-9U

Зчитувач MR-9U виробництва ТОВ МОНТЕЛ-РЕК обладнано вбудованим реле з групами контактів NO (нормально відкриті) та NC (нормально замкнені).

Кольори дроту зчитувача MR-9U групи «реле»

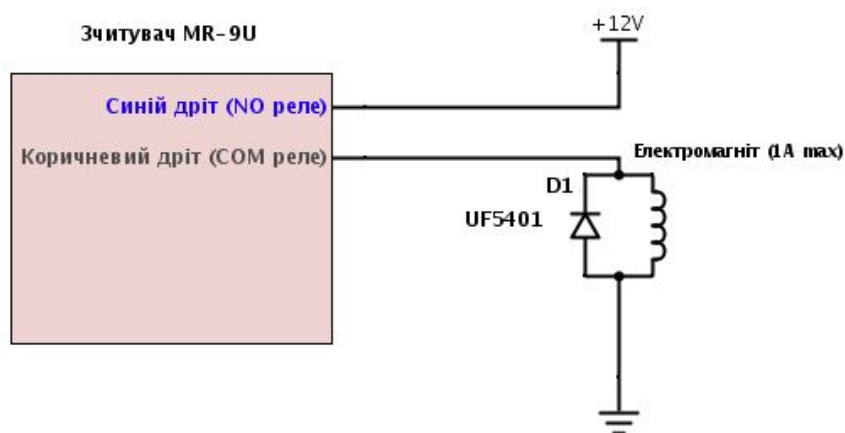
1. Синій – COM (загальний, GND) реле
2. Коричневий – NO (нормально відкритий)
3. Зелений – NC (нормально замкнений)

Максимальний комутований ток реле зчитувача MR-9U – **1A 30VDC** (за постійним струмом).

В разі використання реле зчитувача MR-9U в схемі з безпосереднім керуванням активними елементами (електромагнітні замки, електромагнітні котушки, електроклапана, тощо) для попередження виходу з ладу реле зчитувача рекомендовано використовувати котушки з максимальним струмом споживання не більше 1 А. При цьому обов'язковим є використання діоду типу UF5401 («ультрашвидкий» зі струмом 3А) або аналогічного.

Діод необхідно підключати безпосередньо на контакти активного навантаження (електромагнітної котушки). Нижче приведена рекомендована виробником схема підключення до зчитувача електромагнітів:

Рекомендована схема комутації електромагнітних пристроїв для керування ними за допомогою вбудованого реле зчитувача MR-9U



**D1 - діод UF5401, рекомендовано розміщати безпосередньо на контактах електромагнітної котушки**