

## КРОВЕЛЬНЫЕ МЕМБРАНЫ FLAGON

---

Современная кровельная индустрия включает три вида мягкой кровли, классифицирующиеся по материалу применяемых покрытий: рулонные кровли (битумно-полимерные); мастичные кровли; кровли, выполненные мембранами.

В Украине кровельные мембраны начали завоевывать свою популярность относительно недавно, именно поэтому доля рынка полимерных мембран в нашей стране не превышает 5% от всех типов используемых мягких кровель. Практически весь рынок мягких кровель принадлежит морально и технически устаревшим битумным материалам. Если обратить внимание на европейский рынок, то там мембранные кровли используют в 85% случаев и обуславливают это в первую очередь исключительной долговечностью и целостностью мембранной кровли (30-50 лет безремонтной эксплуатации), что подтверждается гарантийными сроками в 10-20 лет, которые дают лидеры кровельного рынка по всему миру. Кровельные полимерные мембраны — материалы новые, однако часть украинских застройщиков уже по достоинству оценила их преимущества. Полимерные мембраны характеризуются высокой прочностью, эластичностью, морозостойкостью и долговечностью. По простоте монтажа, легкости веса и пожарным характеристикам полимерные кровельные мембраны наилучшим образом подходят для устройства кровель больших размеров. Характерной особенностью этого вида покрытия кровель является большая ширина полимерных мембран, позволяющая подбирать оптимальные размеры ширины рулонов для крыши любой площади и конфигурации, при этом минимизируя количество швов. Часто кровельные мембраны используют для устройства гидроизоляции кровель с небольшими уклонами, которые называют плоскими кровлями, т.к. такие кровли дешевле в устройстве, чем скатные, более простые в эксплуатации. Популярность набирают эксплуатируемые плоские кровли, которые дают дополнительное пространство на крыше здания, которое может быть использовано в летнее время для отдыха и спортивных развлечений. В последнее время стало модным покрывать крыши ковром из растительности, создавая так называемые, зеленые кровли. Компания FLAG s.p.a. (ФЛАГ) является мировым лидером в производстве ПВХ и ТПО мембран Flagon (Флагон), производящая кровельные мембраны с 1963 года.

Можно выделить четыре системы мембранной кровли с использованием ПВХ и ТПО мембран Flagon (Флагон):

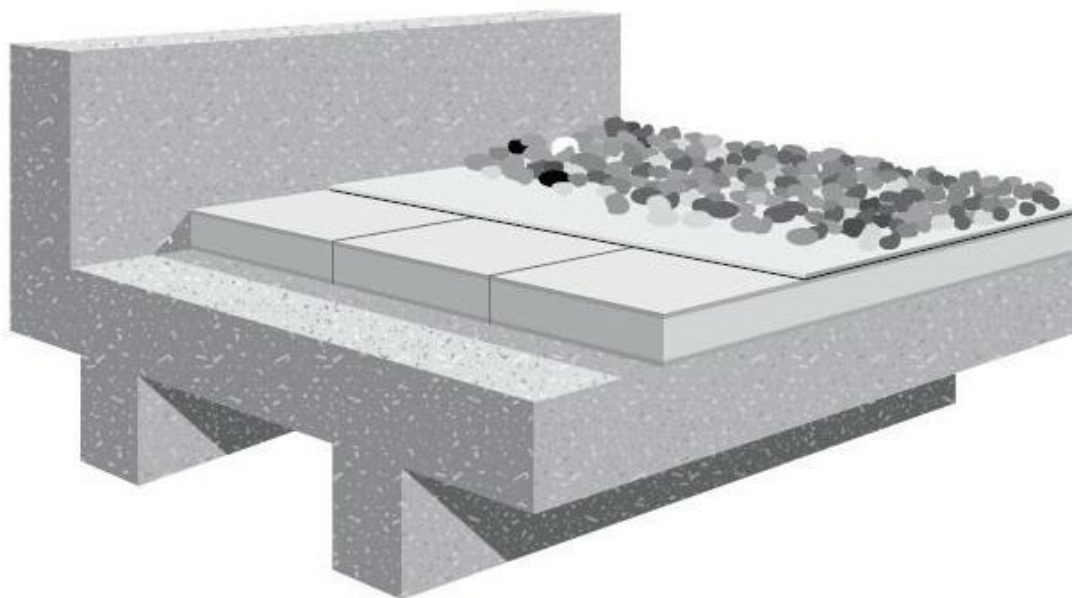
1. Балластная мембранная кровля FLAG (ФЛАГ)
2. Инверсионная мембранная кровля FLAG (ФЛАГ)
3. Полностью приклеиваемая мембранная кровля FLAG (ФЛАГ)
4. Мембранная кровля с механическим креплением FLAG (ФЛАГ)

Разберем их по порядку.

## КРОВЕЛЬНЫЕ МЕМБРАНЫ FLAGON

---

*Балластная мембранная кровля FLAG (ФЛАГ)*



***Балластная система устройства кровли***

Балластная система FLAG (ФЛАГ) на основе ПВХ или ТПО мембраны Flagon (Флагон) представляет собой наиболее экономичную из имеющихся кровельных систем и подходит для самых различных типов сооружений. Рулоны ПВХ или ТПО мембраны Flagon (Флагон) свободно раскатываются на основу. В случае укладки на шероховатую основу она должна быть сглажена с помощью разделительного слоя. Соседние рулоны ПВХ или ТПО мембраны Flagon (Флагон) соединяются внахлест и свариваются горячим воздухом, что позволяет получать сплошной гидроизоляционный ковер. После сваривания швов и обеспечения гидроизоляции примыканий по периметру кровли и в местах сквозного прохождения конструктивных элементов, согласно техническим решениям фирмы FLAG (ФЛАГ), на ПВХ или ТПО мембрану Flagon (Флагон) укладывается балластный слой из следующих материалов:

- Речная галька без острых граней;
- Бетонная брусчатка с разделительным слоем;

## КРОВЕЛЬНЫЕ МЕМБРАНЫ FLAGON

---

- Щебень с разделительным слоем;
- Монолитный бетон с разделительным слоем.

Отличительными особенностями данной системы являются:

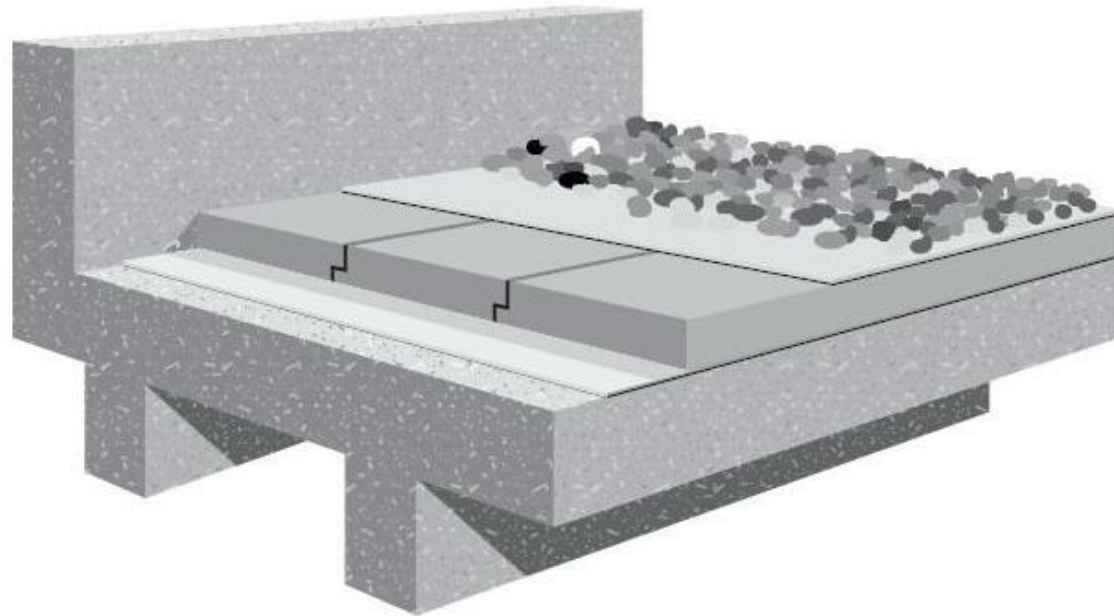
- Большой выбор совместимых материалов основы;
- Быстрота укладки;
- Низкая стоимость укладки;
- **Отличная огнестойкость;**
- Превосходная устойчивость к атмосферным воздействиям.

Перед выбором такой системы от проектировщика требуется оценка конструктивных характеристик сооружения с целью проверки уровня допустимой нагрузки на мембранную кровлю. Необходимо также изучить геометрию крыши и ветровые нагрузки.

## КРОВЕЛЬНЫЕ МЕМБРАНЫ FLAGON

---

*Инверсионная мембранная кровля FLAG (ФЛАГ)*



***Инверсионная система устройства кровли***

Инверсионная система FLAG (ФЛАГ) на основе ПВХ или ТПО мембраны Flagon (Флагон) представляет собой одну из разновидностей традиционной балластной системы. Она идеально подходит для кровель, по которым осуществляется регулярное движение или которые сооружаются в районах с тяжелыми климатическими условиями.

## КРОВЕЛЬНЫЕ МЕМБРАНЫ FLAGON

---

Рулоны ПВХ или ТПО мембраны Flagon (Флагон) свободно раскатываются на основу. В случае укладки на шероховатую основу необходим сглаживающий слой. Соседние рулоны ПВХ или ТПО мембраны Flagon (Флагон) соединяются внахлест и свариваются горячим воздухом, что позволяет получить сплошной гидроизоляционный ковер. После обеспечения гидроизоляции примыканий по периметру кровли и в местах сквозного прохождения конструктивных элементов согласно техническим требованиям фирмы FLAG (ФЛАГ), поверх мембраны укладывается слой экструдированного пенополистирола. После этого поверх теплоизоляционного слоя укладывается разделительный слой, и вся система в сборе пригружается балластом с использованием следующих материалов:

- Речная галька без острых граней;
- Бетонная брусчатка с разделительным слоем;
- Щебень с разделительным слоем;
- Монолитный бетон с разделительным слоем.

Особенностями данной системы являются:

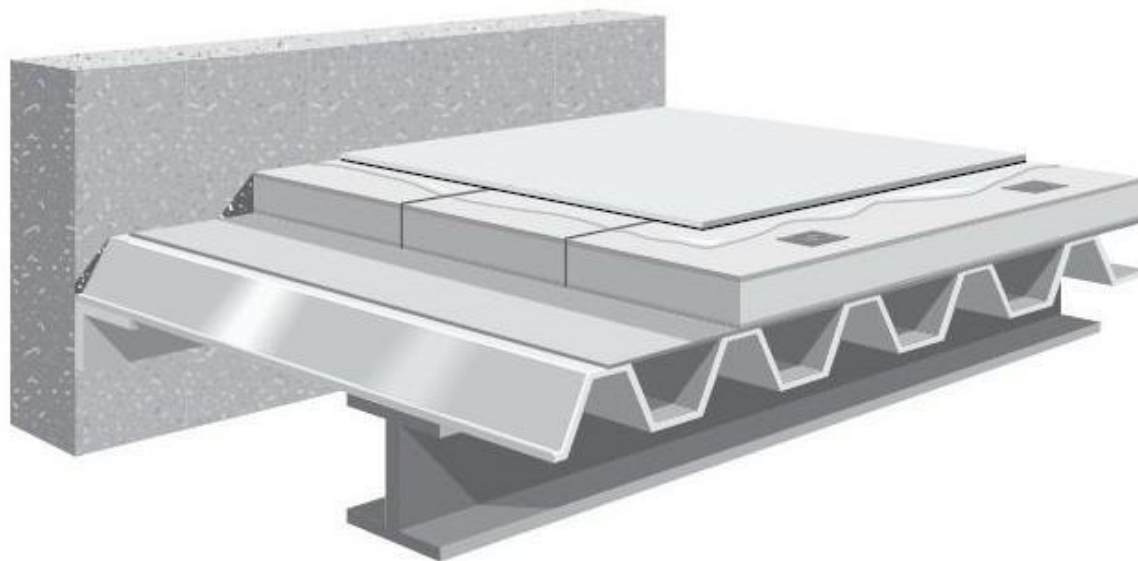
- Большой выбор совместимых материалов основы;
- Быстрота укладки;
- Долговечность;
- Возможность модернизации гидроизоляционной системы при обновлении кровли.

Перед выбором такой системы проектировщик должен оценить конструктивные характеристики здания в отношении его прочности под действием нагрузки. Кроме того, необходимо принять во внимание угол уклона кровли, ветровые нагрузки и необходимую высоту гидроизоляции вокруг выступающих деталей.

## КРОВЕЛЬНЫЕ МЕМБРАНЫ FLAGON

---

*Полностью приклеиваемая мембранная кровля FLAG (ФЛАГ)*



***Полностью приклеиваемая система мембранной кровли***

Полностью приклеиваемая система FLAG (ФЛАГ) на основе ПВХ или ТПО мембраны Flagon (Флагон) представляет собой легковесную систему, которую можно использовать в различных проектных решениях. Она подходит для крыш с основанием из профнастила, кровель неправильной формы, а также любых кровель с ограниченной несущей способностью при условии, что материал основы совместим с используемыми клеящими составами. В данной системе чаще всего используются рулоны ПВХ или ТПО мембраны Flagon (Флагон), целиком приклеиваемые к подходящей для них основе с использованием монтажного клея. Соседние рулоны ПВХ или ТПО мембраны Flagon (Флагон) соединяются внахлест и свариваются горячим воздухом, что позволяет получать сплошной гидроизоляционный ковер. Вся гидроизоляция примыканий по периметру кровли и в местах сквозного прохождения конструктивных элементов выполняется в строгом соответствии с техническими требованиями фирмы FLAG (ФЛАГ).

## КРОВЕЛЬНЫЕ МЕМБРАНЫ FLAGON

---

Особенностями данной системы являются:

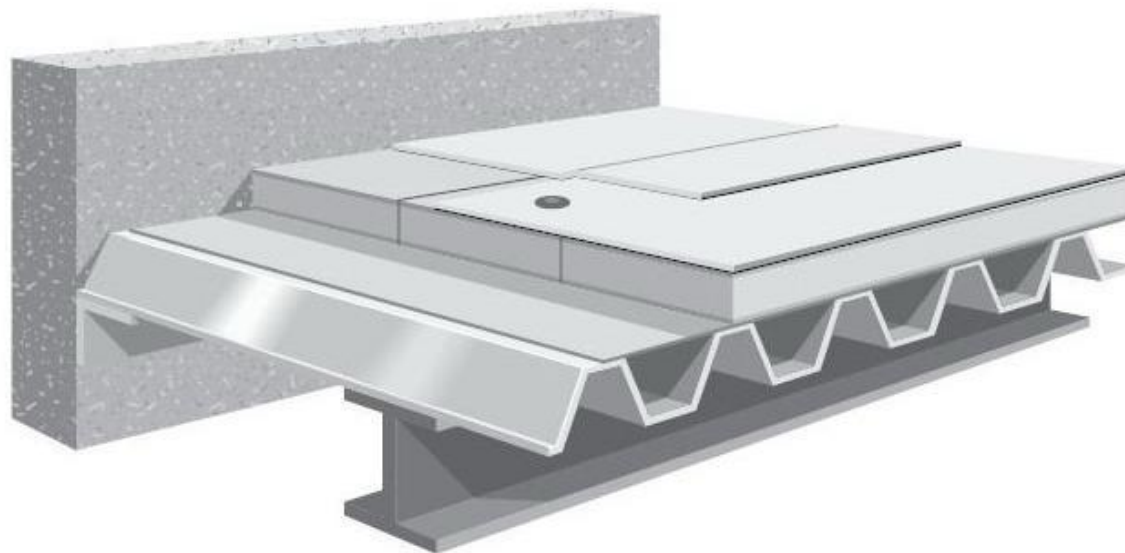
- Возможность использования на крышах с любой геометрией;
- Возможность монтажа на крышах с любым уклоном;
- Легковесность;
- Высокое сопротивление отрывающему ветровому воздействию;
- Эстетичность.

Перед выбором такой системы проектировщик должен определить, совместим ли материал основы с монтажным клеем в той мере, которая обеспечивала бы необходимую прочность склеивания. Для утепляемых крыш необходимо установить величину сопротивления на отрыв крепежных элементов из несущей конструкции крыши.

## КРОВЕЛЬНЫЕ МЕМБРАНЫ FLAGON

---

*Мембранная кровля с механическим креплением FLAG (ФЛАГ)*



***Система мембранной кровли с механическим креплением***

Механически закрепляемая система FLAG (ФЛАГ) на основе ПВХ или ТПО мембраны Flagon (Флагон) представляет собой легковесную систему, хорошо подходящую для крыш большого размера, не способных выдерживать дополнительную нагрузку в виде балласта, при условии что несущая конструкция кровли подходит для механического прикрепления к ней элементов кровельной системы.

В данной системе обычно используются ПВХ или ТПО мембрана Flagon (Флагон), которые свободно укладываются на подготовленную для них основу. Мембрана прикрепляется механически с использованием тарельчатых держателей и крепежных деталей, располагаемых в стыках соседних рулонов. Ширина мембраны и расстояние между тарельчатыми держателями и саморезами могут меняться в зависимости от ветровых нагрузок.



## КРОВЕЛЬНЫЕ МЕМБРАНЫ FLAGON

---

Соседние рулоны ПВХ или ТПО мембраны Flagon (Флагон) соединяются между собой внахлест и свариваются горячим воздухом, что позволяет получить сплошной гидроизоляционный ковер. Вся гидроизоляция по периметру кровли и в местах сквозного прохождения конструктивных элементов выполняется в строгом соответствии с техническими требованиями компании FLAG (ФЛАГ).

Особенностями данной системы являются:

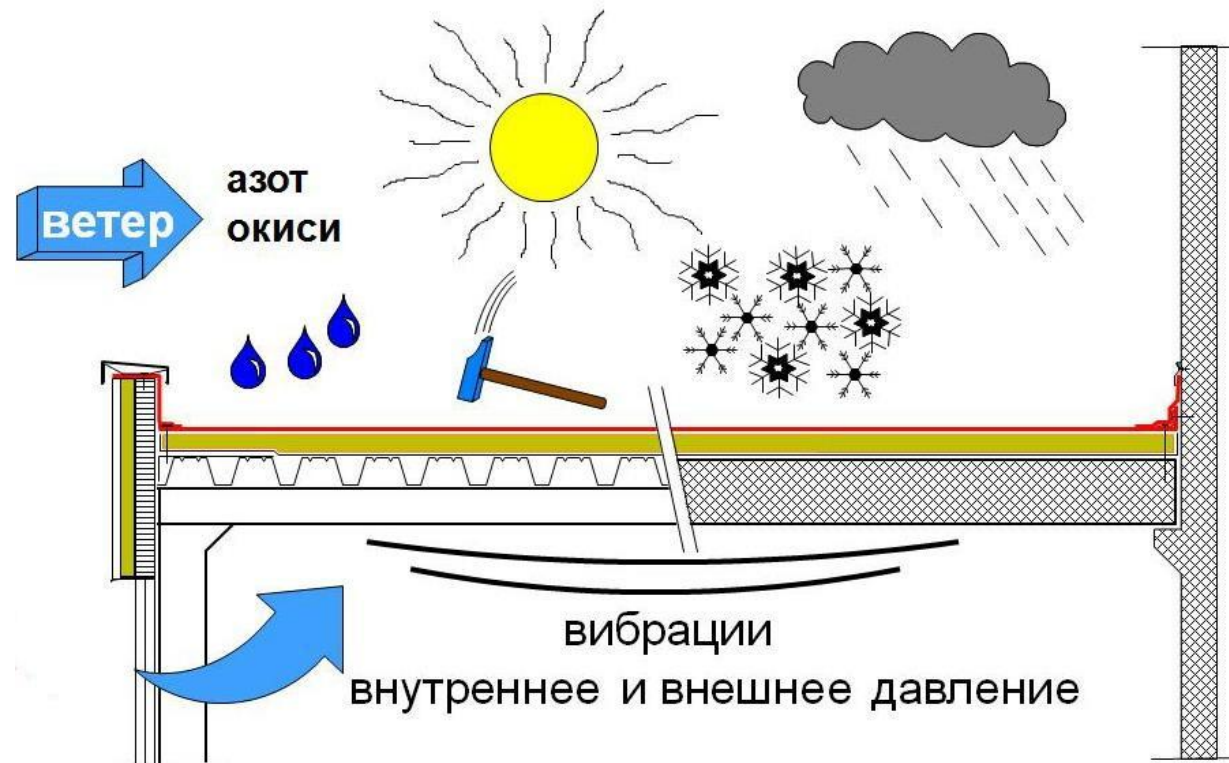
- Возможность монтажа на крышах нестандартной конфигурации;
- Высокое сопротивление отрывающему действию ветра;
- Низкая стоимость материалов;
- Легковесность.

Перед выбором такой системы проектировщик должен оценить геометрию крыш и способность ее несущей конструкции обеспечивать достаточное сопротивление выдергиванию элементов системы крепления.

## КРОВЕЛЬНЫЕ МЕМБРАНЫ FLAGON

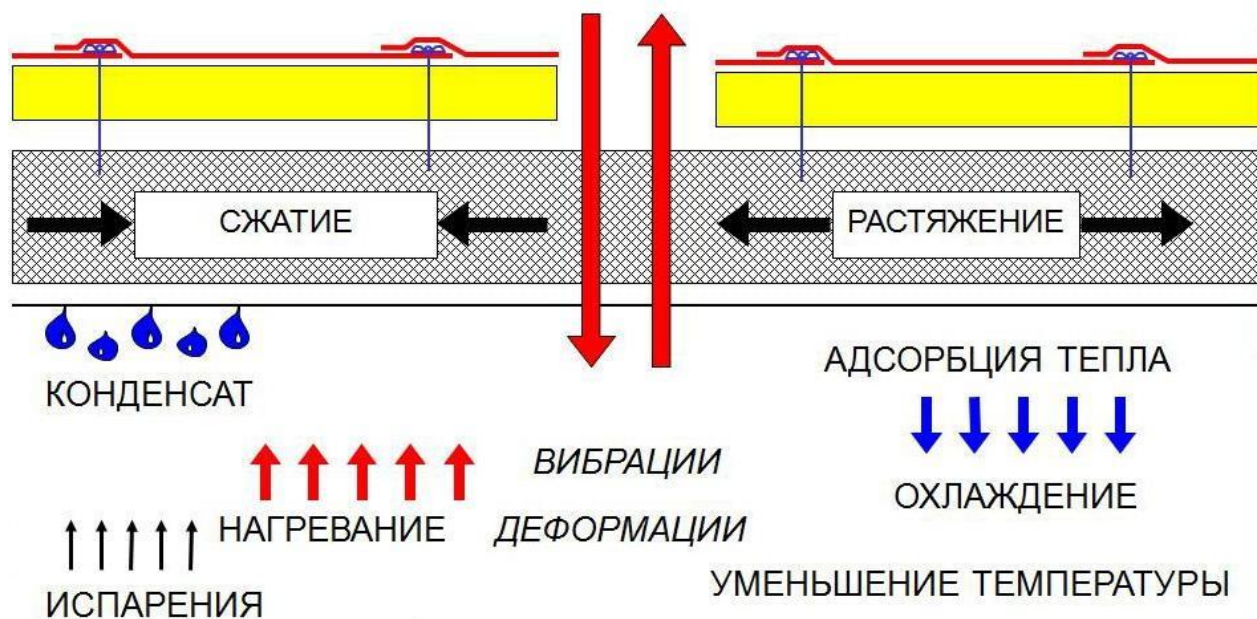
Какие же внутренние и внешние воздействия и нагрузки должна выдерживать мембранная кровля? Ниже представлены два схематических рисунка, дающих ответ на этот вопрос.

*Внешние воздействия и нагрузки на кровельную систему*



## КРОВЕЛЬНЫЕ МЕМБРАНЫ FLAGON

*Внутренние воздействия и нагрузки на кровельную систему*



Для надежной эксплуатации кровли ПВХ или ТПО мембрана Flagon (Флагон) удовлетворяет следующим требованиям:

- стойкость к погодным условиям;
- стойкость к ультрафиолету и инфракрасному излучению;
- высокая прочность на растяжение;
- хорошая эластичность при температуре от  $-30^{\circ}\text{C}$  до  $+80^{\circ}\text{C}$ ;
- низкий показатель диффузионного сопротивления для водяных паров;
- низкий класс возгораемости;
- легкость монтажных работ;
- длительный срок эксплуатации.

## КРОВЕЛЬНЫЕ МЕМБРАНЫ FLAGON

Основным и практически единственным недостатком мембранной кровли является более высокая стоимость самой мембраны, которая превышает стоимость конкурентных битумно-полимерных материалов. Однако эта разница абсолютно нивелируется, если рассмотреть проектный период эксплуатации мембранной кровли и битумной кровли, и выполнить расчет стоимости покрытия в пересчете на 1 год эксплуатации. Основная проблема с любыми битумными материалами заключается в том, что со временем из битума выделяются летучие фракции и из-за этого битумный слой кровли становится хрупким, трескается и в конечном итоге теряет целостность гидроизоляционного покрытия. Эти тенденции особенно усугубляются при низких температурах окружающего воздуха, характерных для зимнего периода в центральной части Украины. Согласно исследований и статистике, после двух лет эксплуатации порядка 30% кровель с гидроизоляцией из битумных материалов протекают. Если рассмотреть битумно-полимерные материалы и выполненные ими кровки, то после пяти лет эксплуатации протекают 70% таких кровель. При эксплуатации битумно-полимерной кровли более 7 лет, такие кровли протекают практически все. Стоит учитывать, что ремонт битумно-полимерной кровли является на порядок более дорогим, чем ремонт мембранной кровли, т.к. в этом случае требуется удаление старого покрытия. Неоспоримым преимуществом является и скорость укладки кровли с применением полимерных мембран. Бригада из четырех человек за один день может уложить 500-800 м<sup>2</sup> кровельного покрытия из ПВХ или ТПО мембраны или 150 м<sup>2</sup> из битумных материалов.

**Сравнительная таблица стоимости покрытий\***

№ п/п	Назва	Термін експлуат. (років)	Вартість грн/м <sup>2</sup>	Вартість грн/м <sup>2</sup> на 1 рік
1.	ПВХ-мембрана	25	40-00	1-60
2.	Руберойд за 3-ри шари бітумний праймер руберойд РКП-350: 2 шари руберойд РНК-350: 1 шар бітум будівельний	1÷2	3-30 3-60 2-70 8-40	
Σ			18-00	9-00
3.	Рубемай -бітумний праймер рубемай РНП-350: 2 шари газ для горілок	1÷2	3-30 8-40 0-50	
Σ			12-10	6-00
4	Євроруберойд бітумний праймер СПОЛИ мод Пд (ПкЕПк) – 2,5Н СПОЛИ мод К (КзЕПк) – 4,0 газ для горілок	10	1-80 8-95 14-20 0-50	
Σ			25-45	2-54

\* Показники вартості прийняті з газети "Property Times" №24(43) від 19 жовтня 2004 р.

## КРОВЕЛЬНЫЕ МЕМБРАНЫ FLAGON

---

Кровельные полимерные мембраны подразделяют на 3 вида: ЭПДМ, ПВХ и ТПО мембраны.

### *ЭПДМ мембраны*

ЭПДМ мембраны – это родоначальники класса кровельных полимерных материалов. Основой ЭПДМ (EPDM) мембраны является полимеризованный этилен-пропилен-диен-мономер или просто синтетический каучук. Для увеличения прочности мембраны ее армируют полиэфирной сеткой. ЭПДМ-мембраны обладают большой прочностью на разрыв и прокол, а также высокой абразивной стойкостью. Основным достоинством ЭПДМ мембран считают их высокую эластичность, достигающую 400%, позволяющую спокойно переносить подвижки зданий, поэтому мембраны этого типа часто используют для гидроизоляции тоннелей, емкостей, хранилищ, прудов. Еще одно положительное свойство ЭПДМ мембран – это стойкость к битумной основе и экологичность, связанная с отсутствием выделения летучих веществ из ЭПДМ мембран в атмосферу. Однако есть существенный недостаток – это клеевая технология соединения рулонов, прочность такого соединения меньше сварного.

### *ПВХ мембраны*

Основой ПВХ мембраны является пластифицированный поливинилхлорид, армированный стеклохолстом или полиэстеровой сеткой. Кровельные мембраны этого типа производят уже более 40 лет и за этот срок они доказали свою долговечность. Мембраны из ПВХ имеют долю летучих пластификаторов в своем составе. Свариваются мембраны из ПВХ горячим воздухом, обладают отличной стойкостью к ультрафиолету. Мембраны из ПВХ обладают отличной огнестойкостью. Способность материала к самозатуханию не позволяет пламени в случае пожара распространяться по кровле. Мембраны из ПВХ также могут быть выполнены в различных цветовых оттенках. ПВХ мембраны свариваются горячим воздухом, при этом прочность сварного шва в месте соединения превышает прочностные показатели самого материала из ПВХ. Основным недостатком ПВХ мембраны является несовместимость с битумными покрытиями, а также испаряющиеся со временем летучие пластификаторы создают экологическую проблему. Для замедления процесса испарения пластификаторов, который ведет к потере пластичности ПВХ-мембраны, в материал добавляют стабилизаторы.

### *ТПО мембраны*

Основой ТПО мембран являются термопластичные полиолефины, разработанные в начале 90-х годов в Америке, армированные стеклохолстом или полиэстеровой сеткой. Полимерные кровельные ТПО мембраны являются наиболее совершенными кровельными гидроизоляционными системами. ТПО мембрана абсолютно экологически безопасна, т.к. не содержит летучих веществ. Проектный срок эксплуатации ТПО мембран составляет 50 лет! ТПО мембраны являются эластичными даже при очень низких температурах, поэтому устройство возможно даже в зимний период без потери качества. ТПО мембраны обладают высокой прочностью. ТПО мембраны целесообразно использовать в новостройках, на кровлях сложной конфигурации, в жилых зданиях, где высок риск случайного повреждения мембраны. ТПО мембраны свариваются горячим воздухом, при этом прочность сварного шва в месте соединения превышает прочностные показатели самого материала из ТПО.

## КРОВЕЛЬНЫЕ МЕМБРАНЫ FLAGON

---

### ВЫГОДА с ЛОГИСТИЧЕСКОЙ ТОЧКИ ЗРЕНИЯ

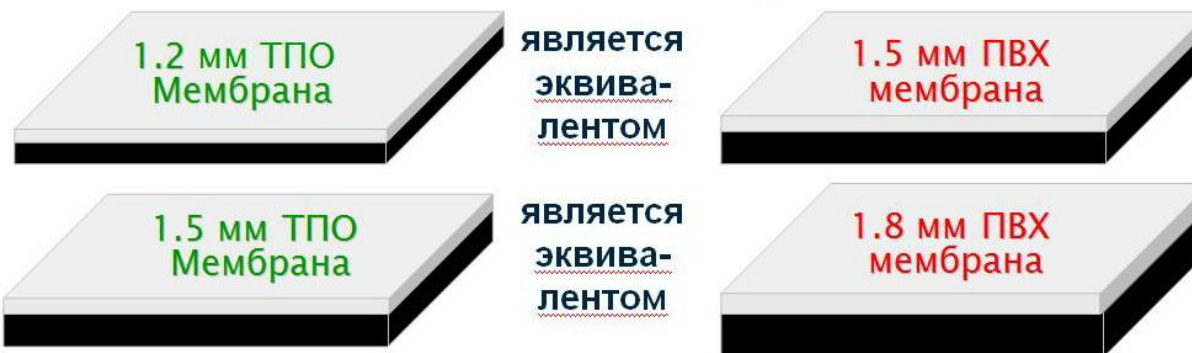
- Плотность ТПО мембран: 0.89-1.15;
- Плотность ЭПДМ мембран: 1.17-1.22;
- Плотность ПВХ мембран: 1.23-1.30.



## КРОВЕЛЬНЫЕ МЕМБРАНЫ FLAGON

---

Наши клиенты говорят нам, что



- Отличные механические характеристики и эластичность без использования пластификаторов;
- Отсутствие пластификаторов предотвращает их испарение;
- Испарение пластификаторов приводит к усадке и уменьшению толщины мембраны из ПВХ.

## КРОВЕЛЬНЫЕ МЕМБРАНЫ FLAGON

---

### Техничеуские преимущества использования полимерных мембран:

- ПВХ и ТПО мембраны устойчивы к UV излучению, что учтено в химической формуле;
- ПВХ и ТПО мембраны устойчивы к биологичной коррозии;
- ПВХ и ТПО мембраны устойчивы к циклическим нагрузкам, вибрациям и деформациям;
- ПВХ и ТПО мембраны устойчивы к процессам старения (благодаря светлой окраске);
- ПВХ и ТПО мембраны хорошо пропускают пары воды;
- У ПВХ и ТПО мембран полностью отсутствует водопоглощение, что исключает протечки;
- ПВХ и ТПО мембраны обладают отличными противопожарными характеристиками;
- ПВХ и ТПО мембраны можно укладывать на крышах с любой конфигурацией и уклонами;
- ПВХ и ТПО мембраны можно монтировать при отрицательных температурах;
- Отсутствие использования открытого пламени при монтажных работах;
- Использование простого оборудования при монтажных работах.

### Экономические преимущества использования полимерных мембран:

- Отсутствие необходимости покраски покрытия из ПВХ или ТПО мембраны;
- Небольшой собственный вес ПВХ или ТПО мембраны - экономия при расчетах конструкций каркаса здания и фундаментов;
- Простота локализации и ремонта при повреждении ПВХ или ТПО мембраны;
- Возможность укладки ПВХ или ТПО мембран на существующие покрытия (без его демонтажа) при реконструкции;
- Высокий темп укладки ПВХ или ТПО мембран: до 1000 м<sup>2</sup>/сутки одной бригадой;
- Автоматизация процесса укладки ПВХ или ТПО мембран и сокращение трудозатрат;
- Предоставление 10-20 летней гарантии на материалы.

### Экологические преимущества:

- Возможность рециклинга мембран на основе ПВХ (повторного использования в качестве сырья).

[www.ucw.com.ua](http://www.ucw.com.ua)  
[www.aquaproof.com.ua](http://www.aquaproof.com.ua)