

Roofing
Техническая карта материала
Издание 04/2011; UA_05/2011_YS
Идентификационный № 02 09 45 01 205 0 002000
Версия по. 04

S-Overflow PVC 63

Кровельный ПВХ перелив

Описание материала The S-Overflow PVC 63 изготовлена из жесткого высококачественного ПВХ способом инъекционного формования.

Применение S-Overflow PVC 63 применяется в качестве аварийного перелива сквозь парапет в плоских кровлях.

Характеристики / Преимущества

- Отличная стойкость к погодным условиям, включая постоянное УФ воздействие
- Отличная трещиностойкость
- Мембрану можно приваривать непосредственно к воронке
- Легко монтируется
- Превосходная сварочная способность
- Подлежит рециклингу

Испытания

Тесты / Стандарты ■ Система управления качеством EN ISO 9001/14001

Техническое описание

Вид

Внешний вид Поверхность: глянцевая

Цвет Светло серый (около RAL 7047)

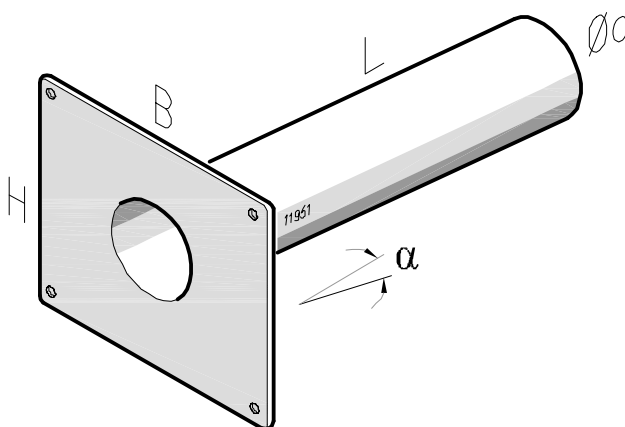
Упаковка В зависимости от объема поставки на паллетах или в картонных коробках

Хранение

Условия и срок хранения S-Overflow PVC 63 должны храниться в сухих условиях.
S-Overflow PVC 63 не имеет срока годности при условии корректного хранения.

Construction





Арт. No.	Труба			Фланец Н x В	Пропускная способность	
	Ø внешний	Длина L	Угол наклона α		Высота воды 35 мм	75 мм
110908	63 мм	460 мм	5°	250 мм x 250 мм	0.55 л/с	1.55 л/с

Технические характеристики

Химическая основа Поливинилхлорид (ПВХ)

Толщина 4.0 мм

Описание системы

Конструкция системы Комплектующие:

- Sarnafil® G 410-все типы
- Sarnafil® G 411- все типы
- Sarnafil® G 476- все типы
- Sarnafil® S 327- все типы
- Sarnafil® S 328- все типы
- Sikaplan® G / VG / VGWT / S / SG / SGmA
- Sikaplan® SGK (со специальными объединительными лентами)

Условия применения / Ограничения

Температура Разрешается применение S-Overflow PVC 63 в климатических условия и географическом положении территории со среднемесячной минимальной температурой -50 °С. Температура воздуха при эксплуатации не должна превышать +50 °С.

Инструкция по установке

Метод монтажа В соответствии с действующей инструкцией по монтажу Sarnafil® и Sikaplan® . S-Overflow PVC 63 должны быть механически прикреплены к парапету.

Условия / Ограничения Кровельные работы должны проводиться подрядчиками, прошедшими инструктаж Sika® Roofing.

Температурные ограничения при монтаже S-Overflow PVC 63:

Температура основания: -30 °С min. / +60 °С max.

Температура воздуха: -20 °С min. / +60 °С max.

Укладка некоторых вспомогательных материалов, на пр. монтажный клей/растворители имеют лимит до +5 °С. Пожалуйста, ознакомьтесь с соответствующими Техническим Картами материалов.

Замечание	Все технические данные приведены на основании лабораторных тестов. Реальные характеристики могут варьироваться по независящим от нас причинам
Указания по технике безопасности	Для получения информации и совета относительно безопасной обработки, хранения и утилизации химических продуктов, пользователи должны обращаться к последней версии Технической карты по безопасности, содержащей физические, экологические, токсикологические и другие связанные с безопасностью данные.
Юридические указания	Информация, и, в частности, рекомендации, относящиеся к способу применения и конечному использованию продукции «Сика», предоставляются добросовестно, на основании существующих опыта и знаний компании «Сика» о продукции, при условии надлежащего хранения продукции, обращения с ней и применения в нормальных условиях в соответствии с рекомендациями компании «Сика». На практике, отличия между материалами, подготовительным слоем и фактическими условиями места, в котором применяется продукция, могут исключать возможность предоставления какой-либо гарантии относительно годности для продажи или пригодности для конкретного использования, а также исключать всякую ответственность, которая может возникнуть из каких-либо правоотношений, в связи с, или из предоставленных рекомендаций, или иных предложений. Пользователь продукции обязан испытать ее пригодность действительным целям и намерениям потребителя. Компания «Сика» оставляет за собой право изменять состав своей продукции. Право собственности третьих сторон должны быть соблюдены. Все заказы принимаются в соответствии с действующими условиями продаж и поставок. Пользователи должны всегда использовать самую последнюю версию технической карты материала соответствующего вида, копии которой будут предоставлены по их требованию.



Сика Украина,
Украина
03680 г. Киев
ул. Смольная, 9-Б.

Тел.: +380 44 492 94 19
Факс: +380 44 492 94 18
www.sika.ua
www.sika.com

