

S-Drain PVC

Кровельная ПВХ воронка

Описание материала S-Drain PVC изготовлена из жесткого высококачественного ПВХ способом инъекционного формования.

Применение S-Drain PVC применяется для отвода дождевой воды в плоских кровлях.

Характеристики / Преимущества

- Отличная стойкость к погодным условиям, включая постоянное УФ воздействие
- Отличная трещиностойкость
- Мембрану можно приваривать непосредственно к воронке
- Легко монтируется
- Превосходная сварочная способность
- Подлежит рециклингу

Испытания

Стандарты

- Отвечает EN 1253
- Система управления качеством EN ISO 9001/14001

Техническое описание

Форма

Внешний вид Поверхность: глянцевая

Цвет Светло серый (около RAL 7047)

Упаковка В зависимости от объема поставки на паллетах или в картонных коробках

Хранение

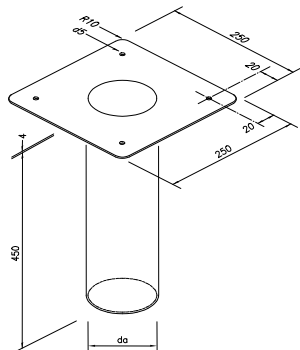
Условия сохранения S-Drain PVC должны храниться в сухих условиях.

Срок годности S-Drain PVC не имеет срока годности при условии корректного хранения.

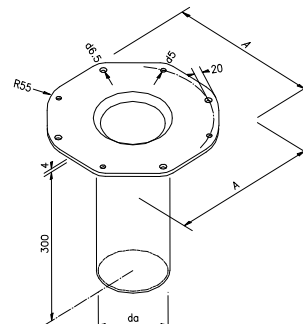


Вместе с S-Leafguard Art.111185

Арт. No.	Труба		Фланец	Пропускная способность		
	Внешний диаметр	Длина		Слой воды		
				EN 1253*	55 мм	65 мм
111026	40 мм	450 мм	250 x 250 мм; квадратный	2.65 л/с	2.95 л/с	3.05 л/с
111027	50 мм	450 мм	250 x 250 мм; квадратный	3.10 л/с	5.20 л/с	5.30 л/с
111028	56 мм	300 мм	300 x 300 мм; октагональный	3.90 л/с	6.65 л/с	6.80 л/с



Ø 40 мм и 50 мм



Ø 56 мм - 160 мм

111029	63 мм	300 мм	300 x 300 мм; октагональный	3.90 л/с	6.65 л/с	6.80 л/с
111030	75 мм	300 мм	300 x 300 мм; октагональный	4.60 л/с	9.50 л/с	11.25 л/с
111031	90 мм	300 мм	330 x 330 мм; октагональный	5.40 л/с	9.50 л/с	11.75 л/с
111032	95 мм	300 мм	330 x 330 мм; октагональный	5.40 л/с	9.50 л/с	11.75 л/с
111033	110 мм	300 мм	330 x 330 мм; октагональный	5.50 л/с	9.75 л/с	12.75 л/с
111034	125 мм	300 мм	380 x 380 мм; октагональный	9.25 л/с	11.50 л/с	14.75 л/с
111035	140 мм	300 мм	380 x 380 мм; октагональный	9.25 л/с	11.50 л/с	14.75 л/с
111036	160 мм	300 мм	380 x 380 мм; октагональный	10.00 л/с	13.25 л/с	16.90 л/с

* EN 1253: Замеры с S-Leafguard (Арт. No. 111185).
Слой воды: До Ø 110 мм: 35 мм, от Ø 125 мм: 45 мм

Технические характеристики

Химическая основа Поливинилхлорид (ПВХ)

Толщина 4.0 мм

Описание системы

Конструкция системы Настоятельно рекомендуем применять вместе с листеуловителем:
- S-Leafguard (Art. no. 111185)

Комплектующие:

- Sarnafil® G 410- все типы
- Sarnafil® G 411- все типы
- Sarnafil® G 476- все типы
- Sarnafil® S 327- все типы
- Sarnafil® S 328- все типы
- Sikaplan® G / VG / VGWT / S / SG / SGmA
- Sikaplan® SGK (со специальными объединительными лентами)

Условия применения / Ограничения

Температура	Разрешается применение S-Drain PVC в климатических условия и географическом положении территории со среднемесячной минимальной температурой -50 °С. Температура воздуха при эксплуатации не должна превышать +50 °С.
Инструкция по установке	
Метод монтажа	В соответствии с действующей инструкцией по монтажу мембран типа Sarnafil® и Sikaplan®. Воронки S-Drain PVC должны быть механически прикреплены к основанию кровли. В случае кровель с механическим креплением крепеж должен быть запроектирован с учетом ветровых нагрузок.
Условия / Ограничения	Кровельные работы должны проводиться подрядчиками, прошедшими инструктаж Sika® Roofing. Температурные ограничения при монтаже Ошибка! Источник ссылки не найден. : Температура основания: -30 °С min. / +60 °С max. Температура воздуха: -20 °С min. / +60 °С max. Укладка некоторых вспомогательных материалов, на пр. монтажный клей/растворители имеют лимит до +5 °С. Пожалуйста, ознакомьтесь с соответствующими Техническим Картами материалов.
Замечание	Все технические данные приведены на основании лабораторных тестов. Реальные характеристики могут варьироваться по независящим от нас причинам
Указания по технике безопасности	Для получения информации и совета относительно безопасной обработки, хранения и утилизации химических продуктов, пользователи должны обращаться к последней версии Технической карты по безопасности, содержащей физические, экологические, токсикологические и другие связанные с безопасностью данные.
Юридические указания	Информация, и, в частности, рекомендации, относящиеся к способу применения и конечному использованию продукции «Сика», предоставляются добросовестно, на основании существующих опыта и знаний компании «Сика» о продукции, при условии надлежащего хранения продукции, обращения с ней и применения в нормальных условиях в соответствии с рекомендациями компании «Сика». На практике, отличия между материалами, подготовительным слоем и фактическими условиями места, в котором применяется продукция, могут исключать возможность предоставления какой-либо гарантии относительно годности для продажи или пригодности для конкретного использования, а также исключить всякую ответственность, которая может возникнуть из каких-либо правоотношений, в связи с, или из предоставленных рекомендаций, или иных предложений. Пользователь продукции обязан испытать ее пригодность действительным целям и намерениям потребителя. Компания «Сика» оставляет за собой право изменять состав своей продукции. Право собственности третьих сторон должны быть соблюдены. Все заказы принимаются в соответствии с действующими условиями продаж и поставок. Пользователи должны всегда использовать самую последнюю версию технической карты материала соответствующего вида, копии которой будут предоставлены по их требованию.



www.ucw.com.ua
www.aguaproof.com.ua

