

ЛИР-158А,Б,В,Г,Д,Ф

Разрешающая способность преобразователя до 1.080.000 дискрет/оборот

ТЕХНИЧЕСКИЕ ХАРАКТЕРИСТИКИ

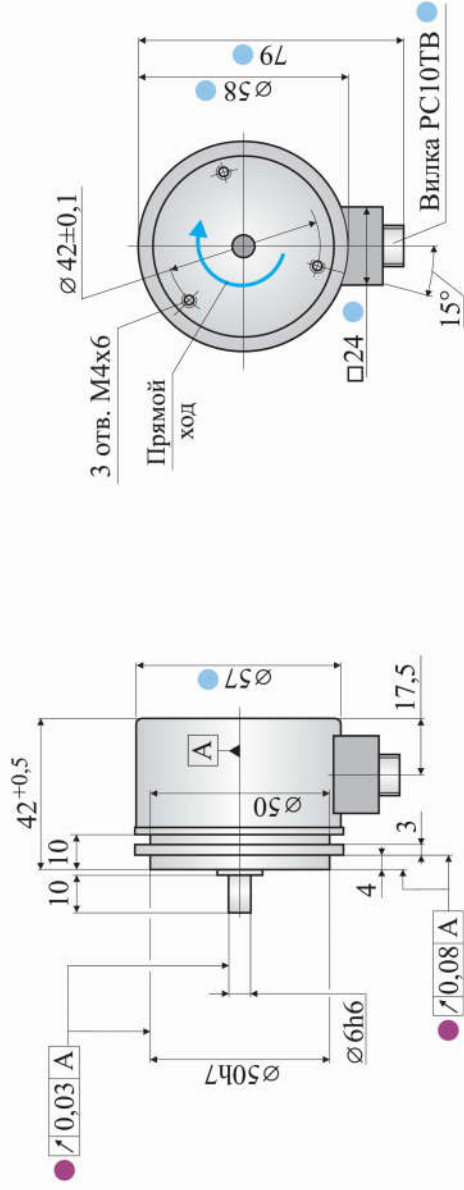
Напряжение питания	+ $(5,0 \pm 0,3)$ В \leq Iпотр.100 мА	+ $(10...30)$ В \leq Iпотр.60мА	+ $(5,0 \pm 0,3)$ В \leq Iпотр.120 мА	+ $(10...30)$ В \leq Iпотр.100 мА	
Выходной сигнал	СН (\sim I В)				
Число периодов выходного сигнала на оборот вала $N_b = K \cdot Ni$	К	ПИ (ПТ TTL) ОС ПИ (ПНТЛ) ОС			
	Ni	1, 2, 3, 4, 5, 8, 10, 12, 16, 25, 50 - для Н 1, 2, 3, 4, 5, 8, 10, 12, 16 - для Т			
	50 (кроме СН), 88, 96, 100, 120, 125, 150, 192, 200, 250, 256, 300, 360, 400, 500, 512, 600, 625, 635, 800, 840, 900, 1000, 1024, 1080, 1125, 1200, 1250, 1400, 1500, 1600, 1800, 2000, 2048, 2130, 2500, 2540, 3000, 3125, 3300, 3600, 4000, 4096, 4320, 4500, 5000, 5400				
Класс точности	5 - $\pm 15''$	6 - $\pm 30''$	7 - $\pm 75''$	8 - $\pm 150''$	
Максимально допустимая частота вращения вала	10000 об/мин				
Момент трогания ротора (20 °С)	$\leq 1 \cdot 10^{-2}$ Н·м				
Момент инерции ротора	$1,7 \cdot 10^{-6}$ кг·м ² - А; В; В; $2,5 \cdot 10^{-8}$ кг·м ² - Г; Д; Ф				
Допустимая осевая нагрузка на вал	≤ 10 Н;	≤ 40 Н - для ЛИР-158Г, Д, Ф			
радиальная нагрузка	≤ 20 Н;	≤ 60 Н - для ЛИР-158Г, Д, Ф			
Масса (без кабеля)	0,23 кг;	0,25 кг - для ЛИР-158Г, Д 0,35 - Ф			
Степень защиты	IP65				
Интервал рабочих температур	(0...70) °С - Н (-40...+100) °С - Т для исп. 1, 2 и только до 50000 периодов на оборот				
Вибрационные ускорения от 55 до 2000 Гц	≤ 100 м/с ²				
Ударное ускорение (10 мс)	≤ 300 м/с ²				
Рекомендуемые муфты	ЛИР-801, 825				

ГАБАРИТНЫЕ ЧЕРТЕЖИ ЛИР-158А, Б, В, Г, Д, Ф

Модификации имеют четыре исполнения.

Все конструктивные параметры приведены на габаритных чертежах исполнения 1.

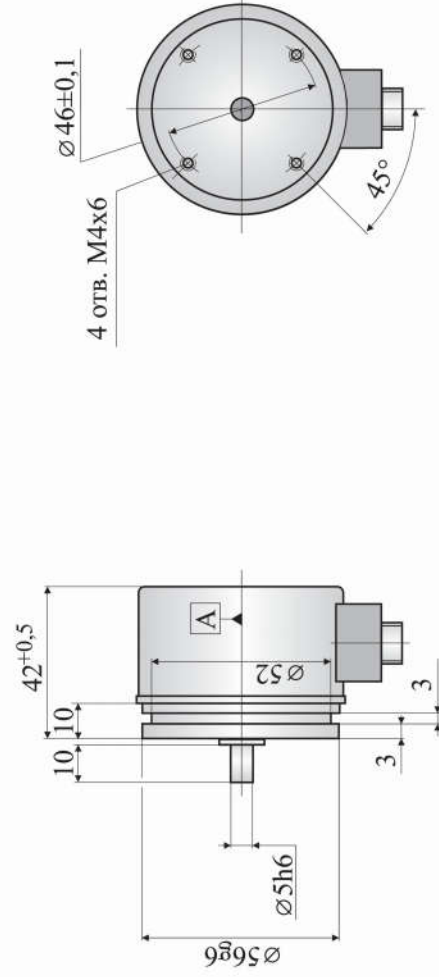
ЛИР-158А



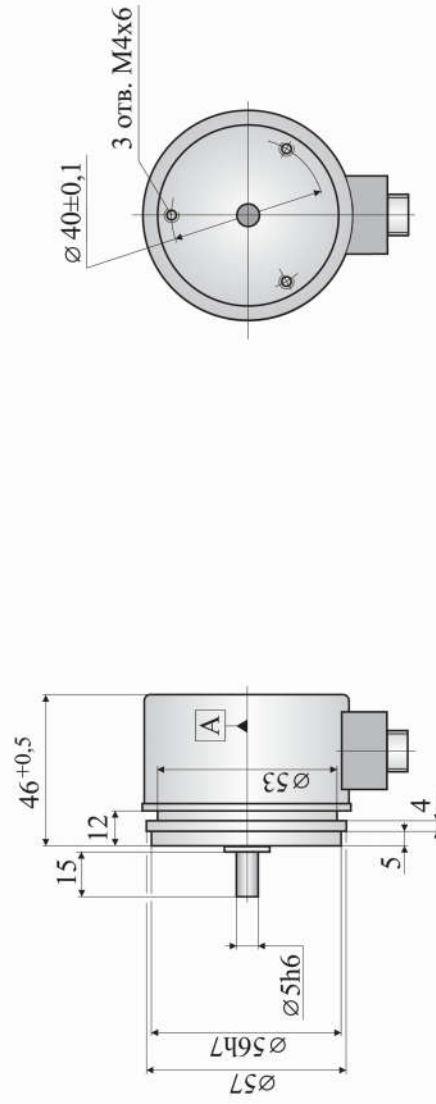
● - технические требования для всех модификаций

● - размеры для всех модификаций

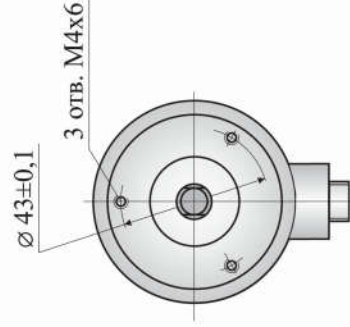
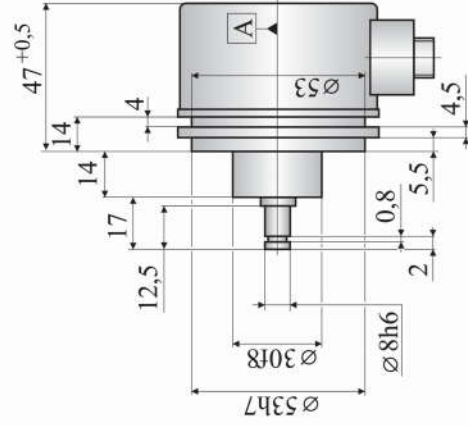
ЛИР-158Б



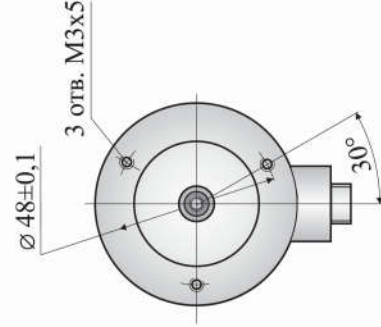
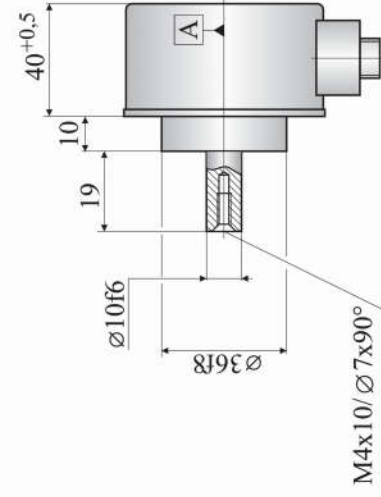
ЛИР-158В



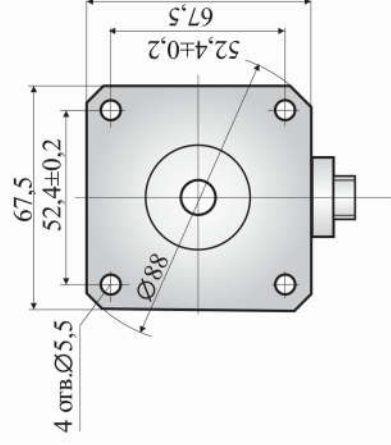
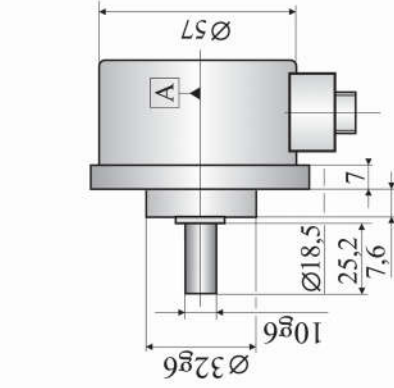
ЛИР-158Г



ЛИР-158Д

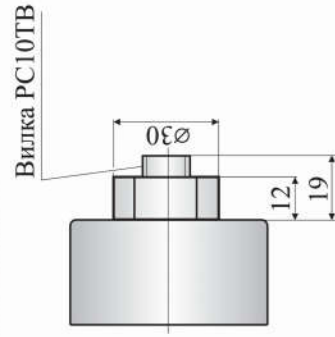


ЛИР-158Ф

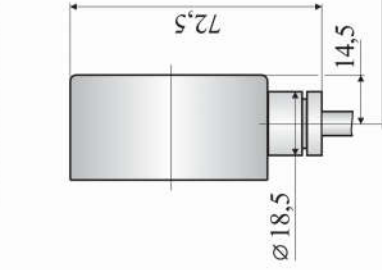


Исполнения 2, 3, 4 для модификаций А, Б, В, Г, Д, Ф

Исполнение 2



Исполнение 3



Исполнение 4

