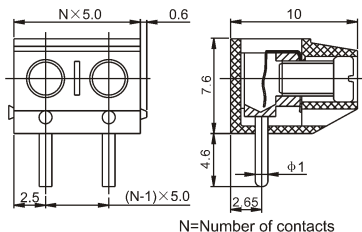


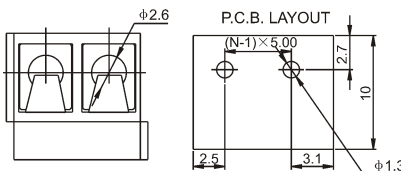


DG301R

Шаг: 5мм



N=Number of contacts



Количество контактов: 2- 3

Материал

Винты: M2,5 оцинкованная сталь

Клеммы: фосфористая бронза покрытая никелем или нержавеющая сталь

Контакты: латунь, белая жесьть

Корпус: полибутилентерафталат, отвечает требованиям стандарта UL94V-0

Электрические характеристики

Напряжение диэлектрического пробоя: 300 В

Номинальный ток: 16 А

Контактное сопротивление: 20 мОм

Сопротивление изоляции: 5000 МОм/1000 В

Предельное напряжение: ~1500 В/1 мин.

Макс. сечение проводов: 2.5 мм²

Механические характеристики

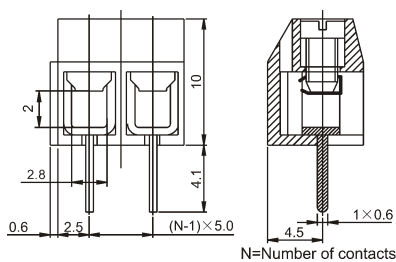
Диапазон рабочих температур: -30°C~+120°C

Пайка: +250°C для 5 сек.

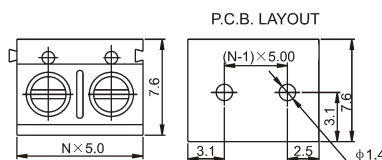


DG306

Шаг: 5мм



N=Number of contacts



Количество контактов: 2, 3

Материал

Винты: M2,5 оцинкованная сталь

Клеммы: фосфористая бронза покрытая никелем или нержавеющая сталь

Контакты: латунь, белая жесьть

Корпус: полибутилентерафталат, отвечает требованиям стандарта UL94V-0

Электрические характеристики

Напряжение диэлектрического пробоя: 300 В

Номинальный ток: 10 А

Контактное сопротивление: 20 мОм

Сопротивление изоляции: 5000 МОм/1000 В

Предельное напряжение: ~1500 В/1 мин.

Макс. сечение проводов: 2.5 мм²

Механические характеристики

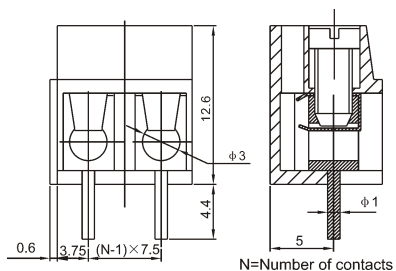
Диапазон рабочих температур: -30°C~+120°C

Пайка: +250°C для 5 сек.

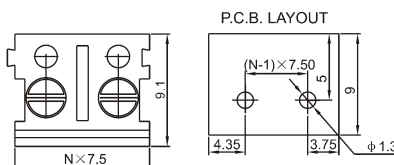


DG300-7.5

Шаг: 7.5мм



N=Number of contacts



Количество контактов: 2, 3

Материал

Винты: M3 оцинкованная сталь

Клеммы: фосфористая бронза покрытая никелем или нержавеющая сталь

Контакты: латунь, белая жесьть

Корпус: полибутилентерафталат, отвечает требованиям стандарта UL94V-0

Электрические характеристики

Напряжение диэлектрического пробоя: 300 В

Номинальный ток: 16 А

Контактное сопротивление: 20 мОм

Сопротивление изоляции: 5000 МОм/1000 В

Предельное напряжение: ~1500 В/1 мин.

Макс. сечение проводов: 2.5 мм²

Механические характеристики

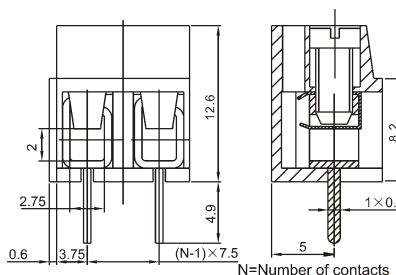
Диапазон рабочих температур: -30°C~+120°C

Пайка: +250°C для 5 сек.

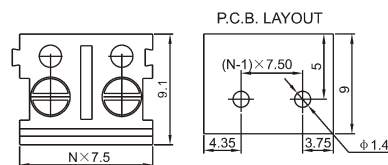


DG305-7.5

Шаг: 7.5мм



N=Number of contacts



Количество контактов: 2, 3

Материал

Винты: M2,5 оцинкованная сталь

Клеммы: фосфористая бронза покрытая никелем или нержавеющая сталь

Контакты: латунь, белая жесьть

Корпус: полибутилентерафталат, отвечает требованиям стандарта UL94V-0

Электрические характеристики

Напряжение диэлектрического пробоя: 300 В

Номинальный ток: 10 А

Контактное сопротивление: 20 мОм

Сопротивление изоляции: 5000 МОм/1000 В

Предельное напряжение: ~1500 В/1 мин.

Макс. сечение проводов: 2.5 мм²

Механические характеристики

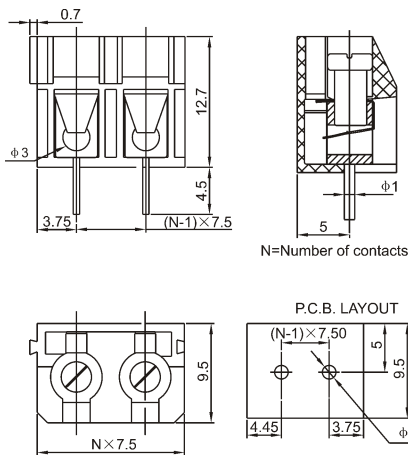
Диапазон рабочих температур: -30°C~+120°C

Пайка: +250°C для 5 сек.



DG360

Шаг: 7.5мм



Количество контактов: 2, 3

Материал

Винты: М3 оцинкованная сталь

Клеммы: фосфористая бронза покрытая никелем или нержавеющая сталь

Контакты: латунь, белая жесьть

Корпус: полибутилентерафталат, отвечает требованиям стандарта UL94V-0

Электрические характеристики

Напряжение диэлектрического пробоя: 300 В

Номинальный ток: 16 А

Контактное сопротивление: 20 МОм

Сопротивление изоляции: 5000 МОм/1000 В

Предельное напряжение: ~1500 В/1 мин.

Макс. сечение проводов: 2.5 мм²

Механические характеристики

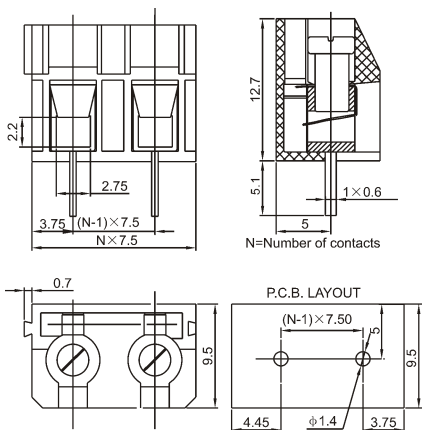
Диапазон рабочих температур: -30°C~+120°C

Пайка: +250°C для 5 сек.



DG365

Шаг: 7.5мм



Количество контактов: 2, 3

Материал

Винты: М2,5 оцинкованная сталь

Клеммы: фосфористая бронза покрытая никелем или нержавеющая сталь

Контакты: латунь, белая жесьть

Корпус: полибутилентерафталат, отвечает требованиям стандарта UL94V-0

Электрические характеристики

Напряжение диэлектрического пробоя: 300 В

Номинальный ток: 10 А

Контактное сопротивление: 20 МОм

Сопротивление изоляции: 5000 МОм/1000 В

Предельное напряжение: ~1500 В/1 мин.

Макс. сечение проводов: 2.5 мм²

Механические характеристики

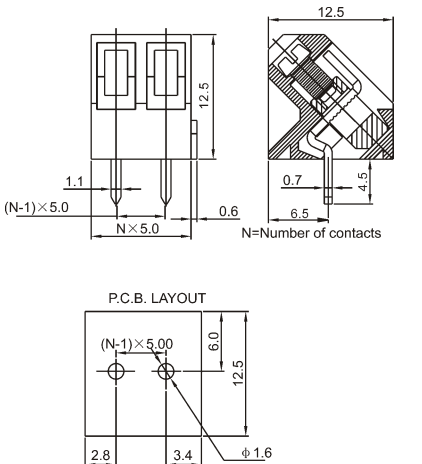
Диапазон рабочих температур: -30°C~+120°C

Пайка: +250°C для 5 сек.



DG330

Шаг: 5мм



Количество контактов: 2, 3

Материал

Винты: М2,5 оцинкованная сталь

Клеммы: латунь

Контакты: латунь, белая жесьть

Корпус: полиамид PA66, отвечает требованиям стандарта UL94V-0

Электрические характеристики

Напряжение диэлектрического пробоя: 300 В

Номинальный ток: 16 А

Контактное сопротивление: 20 МОм

Сопротивление изоляции: 5000 МОм/1000 В

Предельное напряжение: ~1500 В/1 мин.

Макс. сечение проводов: 2.5 мм²

Механические характеристики

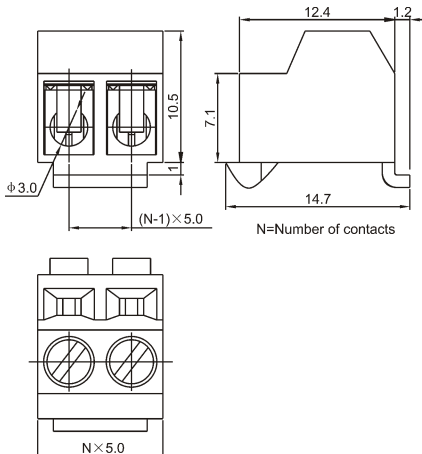
Диапазон рабочих температур: -40°C~+105°C

Пайка: +250°C для 5 сек.



DG331

Шаг: 5мм



Количество контактов: 2-12

Материал

Винты: М3 оцинкованная сталь

Клеммы: медный сплав

Контакты: латунь

Корпус: полиамид PA66, отвечает требованиям стандарта UL94V-0

Электрические характеристики

Напряжение диэлектрического пробоя: 300 В

Номинальный ток: 10 А

Контактное сопротивление: 20 МОм

Сопротивление изоляции: 5000 МОм/1000 В

Предельное напряжение: ~1500 В/1 мин.

Макс. сечение проводов: 1.5 мм²

Механические характеристики

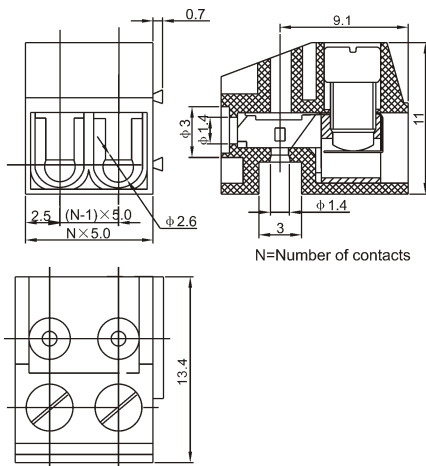
Диапазон рабочих температур: -40°C~+105°C

Пайка: +250°C для 5 сек.



DG332K

Шаг: 5мм



Количество контактов: 2, 3

Материал

Винты: M2,5 оцинкованная сталь

Клеммы: фосфористая бронза покрытая никелем

Корпус: полибутилентерафталат, отвечает требованиям стандарта UL94V-0

Электрические характеристики

Напряжение диэлектрического пробоя: 300 В

Номинальный ток: 10 А

Контактное сопротивление: 20 мОм

Сопротивление изоляции: 5000 МОм/1000 В

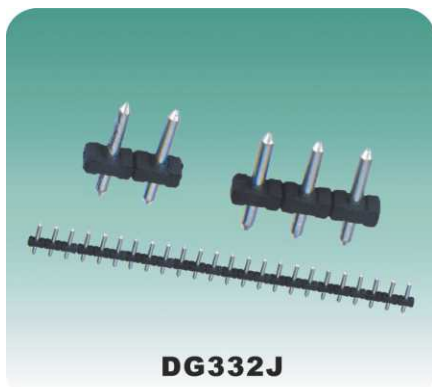
Предельное напряжение: ~1500 В/1 мин.

Макс. сечение проводов: 2.5 мм²

Механические характеристики

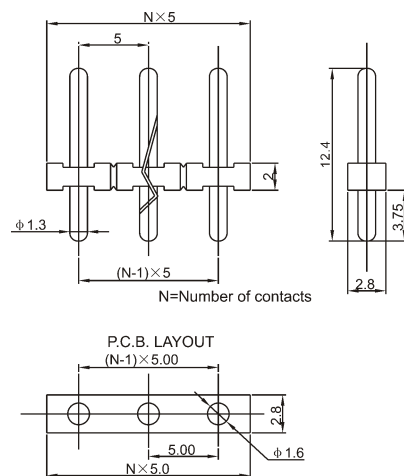
Диапазон рабочих температур: -30°C~+120°C

Пайка: +250°C для 5 сек.



DG332J

Шаг: 5мм



Количество контактов: 1-24

Материал

Контакты: латунь, белая жечь

Корпус: полибутилентерафталат, отвечает требованиям стандарта UL94V-0

Электрические характеристики

Напряжение диэлектрического пробоя: 300 В

Номинальный ток: 10 А

Контактное сопротивление: 20 мОм

Сопротивление изоляции: 5000 МОм/1000 В

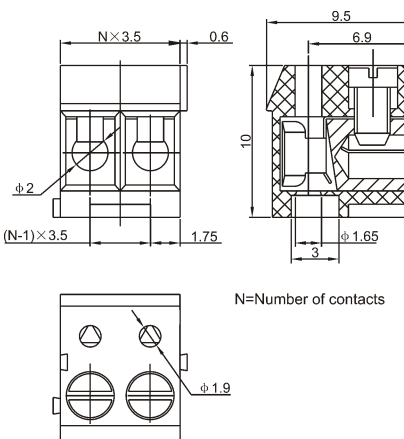
Предельное напряжение: ~1500 В/1 мин.

Механические характеристики



DG333K

Шаг: 3.5мм



Количество контактов: 2, 3

Материал

Винты: M2 оцинкованная сталь

Клеммы: фосфористая бронза покрытая никелем

Корпус: полибутилентерафталат, отвечает требованиям стандарта UL94V-0

Электрические характеристики

Напряжение диэлектрического пробоя: 300 В

Номинальный ток: 10 А

Контактное сопротивление: 20 мОм

Сопротивление изоляции: 5000 МОм/1000 В

Предельное напряжение: ~1500 В/1 мин.

Макс. сечение проводов: 1.5 мм²

Механические характеристики

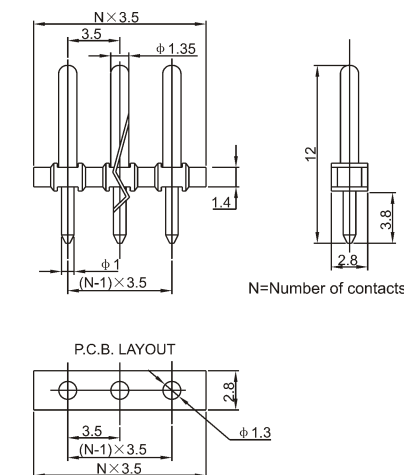
Диапазон рабочих температур: -30°C~+120°C

Пайка: +250°C для 5 сек.



DG333J

Шаг: 3.5мм



Количество контактов: 1, 2-24

Материал

Контакты: латунь, белая жечь

Корпус: полиамид PA66, отвечает требованиям стандарта UL94V-0

Электрические характеристики

Напряжение диэлектрического пробоя: 300 В

Номинальный ток: 10 А

Контактное сопротивление: 20 мОм

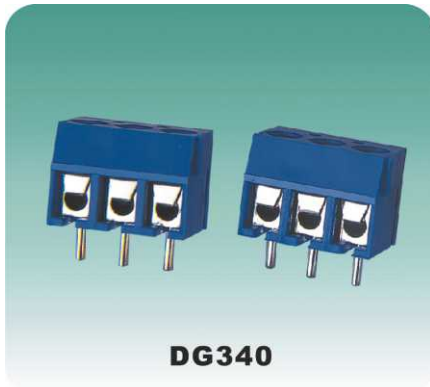
Сопротивление изоляции: 5000 МОм/1000 В

Предельное напряжение: ~1500 В/1 мин.

Механические характеристики

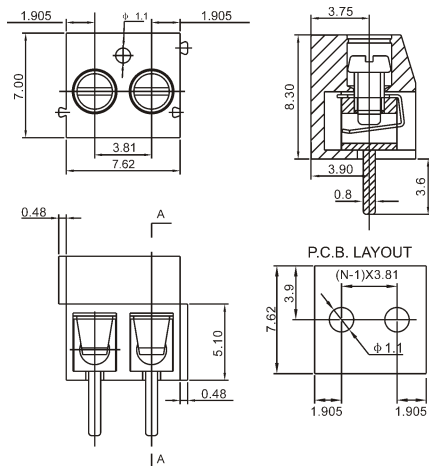
Диапазон рабочих температур: -40°C~+105°C

Пайка: +250°C для 5 сек.



DG340

Шаг: 3.81мм



Количество контактов: 2, 3

Материал

Винты: M2 оцинкованная сталь

Клеммы: фосфористая бронза покрытая никелем или нержавеющая сталь

Контакты: латунь, белая жесьть

Корпус: полиамид PA66, отвечает требованиям стандарта UL94V-0

Электрические характеристики

Напряжение диэлектрического пробоя: 300 В

Номинальный ток: 10 А

Контактное сопротивление: 20 МОм

Сопротивление изоляции: 5000 МОм/1000 В

Предельное напряжение: ~1500 В/1 мин.

Макс. сечение проводов: 1 мм²

Механические характеристики

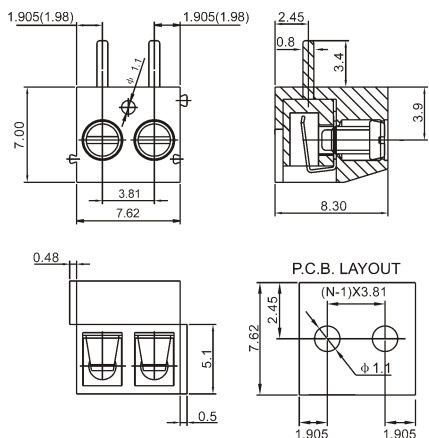
Диапазон рабочих температур: -40°C~+105°C

Пайка: +250°C для 5 сек.



DG340R

Шаг: 3.81мм



Количество контактов: 2, 3

Материал

Винты: M2 оцинкованная сталь

Клеммы: фосфористая бронза покрытая никелем или нержавеющая сталь

Контакты: латунь, белая жесьть

Корпус: полиамид PA66, отвечает требованиям стандарта UL94V-0

Электрические характеристики

Напряжение диэлектрического пробоя: 300 В

Номинальный ток: 10 А

Контактное сопротивление: 20 МОм

Сопротивление изоляции: 5000 МОм/1000 В

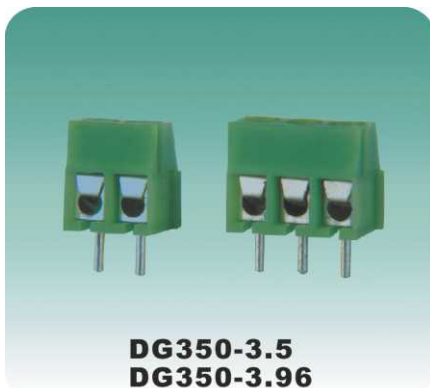
Предельное напряжение: ~1500 В/1 мин.

Макс. сечение проводов: 1 мм²

Механические характеристики

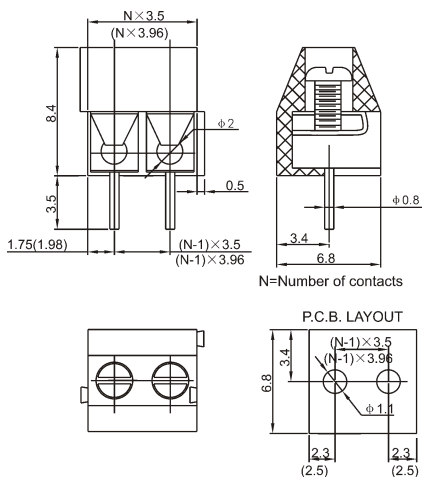
Диапазон рабочих температур: -40°C~+105°C

Пайка: +250°C для 5 сек.



DG350-3.5
DG350-3.96

Шаг: 3.5мм, 3.96мм



Количество контактов: 2, 3

Материал

Винты: M2 оцинкованная сталь

Клеммы: фосфористая бронза покрытая никелем или нержавеющая сталь

Контакты: латунь, белая жесьть

Корпус: полиамид PA66, отвечает требованиям стандарта UL94V-0

Электрические характеристики

Напряжение диэлектрического пробоя: 300 В

Номинальный ток: 10 А

Контактное сопротивление: 20 МОм

Сопротивление изоляции: 5000 МОм/1000 В

Предельное напряжение: ~1500 В/1 мин.

Макс. сечение проводов: 1 мм²

Механические характеристики

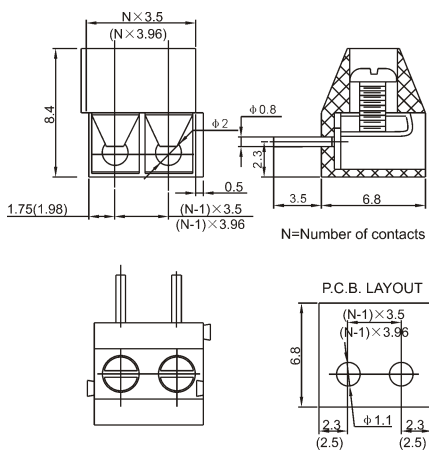
Диапазон рабочих температур: -40°C~+105°C

Пайка: +250°C для 5 сек.



DG350R-3.5
DG350R-3.96

Шаг: 3.5мм, 3.96мм



Количество контактов: 2, 3

Материал

Винты: M2 оцинкованная сталь

Клеммы: фосфористая бронза покрытая никелем или нержавеющая сталь

Контакты: латунь, белая жесьть

Корпус: полиамид PA66, отвечает требованиям стандарта UL94V-0

Электрические характеристики

Напряжение диэлектрического пробоя: 300 В

Номинальный ток: 10 А

Контактное сопротивление: 20 МОм

Сопротивление изоляции: 5000 МОм/1000 В

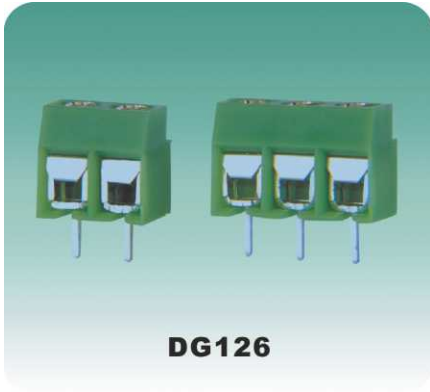
Предельное напряжение: ~1500 В/1 мин.

Макс. сечение проводов: 1 мм²

Механические характеристики

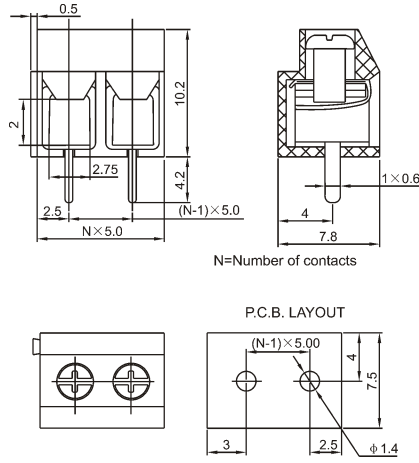
Диапазон рабочих температур: -40°C~+105°C

Пайка: +250°C для 5 сек.



DG126

Шаг: 5мм

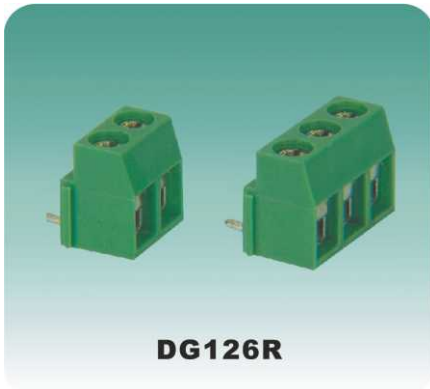


Количество контактов: 2, 3

Материал

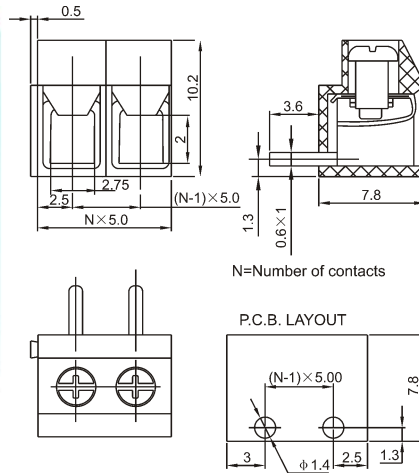
Винты: M2.5 оцинкованная сталь
 Клеммы: фосфористая бронза покрытая никелем или нержавеющая сталь
 Контакты: латунь, белая жесьть
 Корпус: полиамид PA66, отвечает требованиям стандарта UL94V-0

Электрические характеристики
 Напряжение диэлектрического пробоя: 300 В
 Номинальный ток: 10 А
 Контактное сопротивление: 20 мОм
 Сопротивление изоляции: 5000 МОм/1000 В
 Предельное напряжение: ~1500 В/1 мин.
 Макс. сечение проводов: 1.5 мм²
Механические характеристики
 Диапазон рабочих температур: -40°C~+105°C
 Пайка: +250°C для 5 сек.



DG126R

Шаг: 5мм

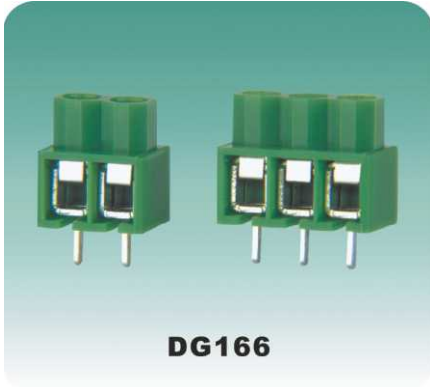


Количество контактов: 2, 3

Материал

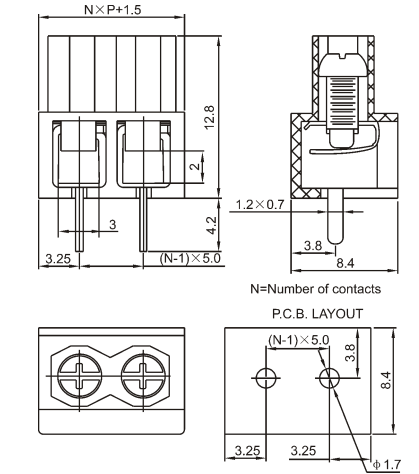
Винты: M2.5 оцинкованная сталь
 Клеммы: фосфористая бронза покрытая никелем или нержавеющая сталь
 Контакты: латунь, белая жесьть
 Корпус: полиамид PA66, отвечает требованиям стандарта UL94V-0

Электрические характеристики
 Напряжение диэлектрического пробоя: 300 В
 Номинальный ток: 10 А
 Контактное сопротивление: 20 мОм
 Сопротивление изоляции: 5000 МОм/1000 В
 Предельное напряжение: ~1500 В/1 мин.
 Макс. сечение проводов: 1.5 мм²
Механические характеристики
 Диапазон рабочих температур: -40°C~+105°C
 Пайка: +250°C для 5 сек.



DG166

Шаг: 5мм

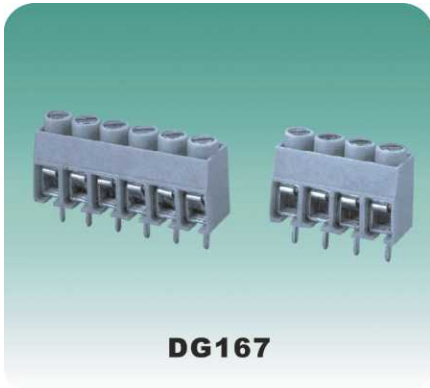


Количество контактов: 2, 3

Материал

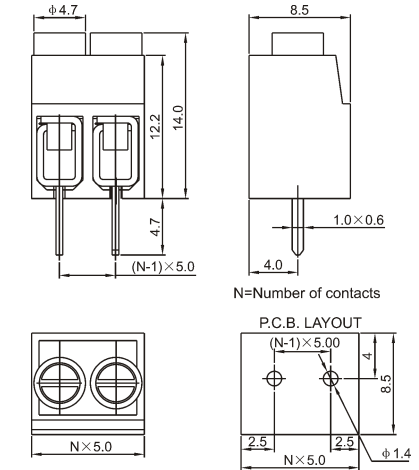
Винты: M3 оцинкованная сталь
 Клеммы: фосфористая бронза покрытая никелем или нержавеющая сталь
 Контакты: латунь, белая жесьть
 Корпус: полиамид PA66, отвечает требованиям стандарта UL94V-0

Электрические характеристики
 Напряжение диэлектрического пробоя: 300 В
 Номинальный ток: 12 А
 Контактное сопротивление: 20 мОм
 Сопротивление изоляции: 5000 МОм/1000 В
 Предельное напряжение: ~1500 В/1 мин.
 Макс. сечение проводов: 2.5 мм²
Механические характеристики
 Диапазон рабочих температур: -40°C~+105°C
 Пайка: +250°C для 5 сек.



DG167

Шаг: 5мм



Количество контактов: 2-12

Материал

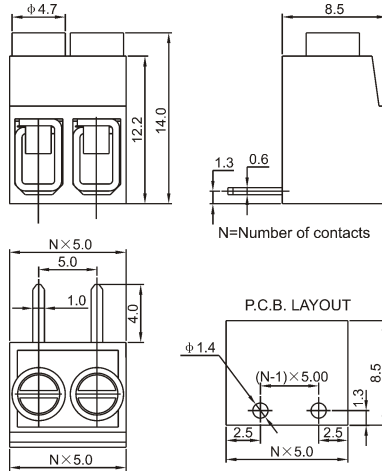
Винты: M2.5 оцинкованная сталь
 Клеммы: фосфористая бронза
 Контакты: латунь, белая жесьть
 Корпус: полибутилентерефталат, отвечает требованиям стандарта UL94V-0

Электрические характеристики
 Напряжение диэлектрического пробоя: 300 В
 Номинальный ток: 15 А
 Контактное сопротивление: 20 мОм
 Сопротивление изоляции: 5000 МОм/1000 В
 Предельное напряжение: ~1500 В/1 мин.
 Макс. сечение проводов: 2.5 мм²
Механические характеристики
 Диапазон рабочих температур: -40°C~+105°C
 Пайка: +250°C для 5 сек.



DG167R

Шаг: 5мм



Количество контактов: 2-12

Материал

Винты: M2.5 оцинкованная сталь
 Клеммы: фосфористая бронза
 Контакты: латунь, белая жесьть
 Корпус: полибутилентерафталат, отвечает требованиям стандарта UL94V-0

Электрические характеристики

Напряжение диэлектрического пробоя: 300 В
 Номинальный ток: 15 А
 Контактное сопротивление: 20 МОм
 Сопротивление изоляции: 5000 МОм/1000 В
 Предельное напряжение: ~1500 В/1 мин.
 Макс. сечение проводов: 2.5 мм²

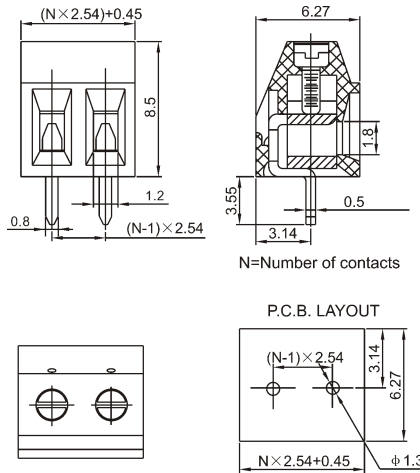
Механические характеристики

Диапазон рабочих температур: -40°C~+105°C
 Пайка: +250°C для 5 сек.



DG308

Шаг: 2.54мм



Количество контактов: 2, 3

Материал

Винты: M1.5 оцинкованная сталь
 Клеммы: фосфористая бронза
 Контакты: латунь, белая жесьть
 Корпус: полибутилентерафталат, отвечает требованиям стандарта UL94V-0

Электрические характеристики

Напряжение диэлектрического пробоя: 300 В
 Номинальный ток: 8 А
 Контактное сопротивление: 20 МОм
 Сопротивление изоляции: 5000 МОм/1000 В
 Предельное напряжение: ~1500 В/1 мин.
 Макс. сечение проводов: 1 мм²

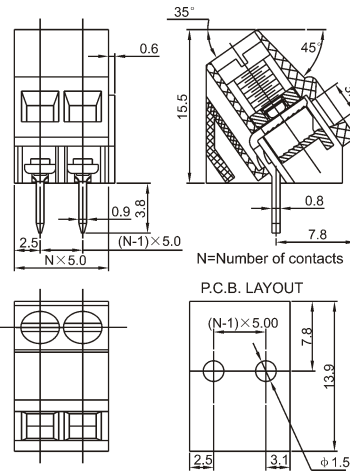
Механические характеристики

Диапазон рабочих температур: -40°C~+105°C
 Пайка: +250°C для 5 сек.



DG103

Шаг: 5мм



Количество контактов: 2, 3

Материал

Винты: M2.5 оцинкованная сталь
 Клеммы: латунь
 Контакты: латунь, белая жесьть
 Корпус: полиамид PA66, отвечает требованиям стандарта UL94V-0

Электрические характеристики

Напряжение диэлектрического пробоя: 300 В
 Номинальный ток: 10 А
 Контактное сопротивление: 20 МОм
 Сопротивление изоляции: 5000 МОм/1000 В
 Предельное напряжение: ~1500 В/1 мин.
 Макс. сечение проводов: 2.5 мм²

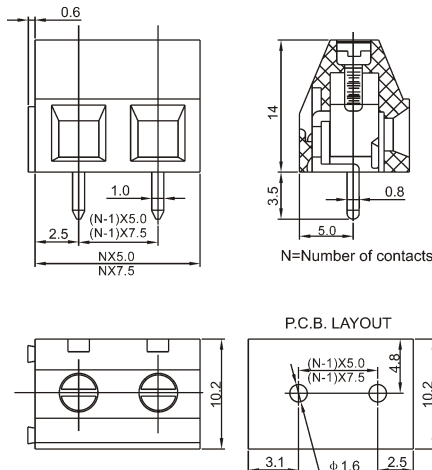
Механические характеристики

Диапазон рабочих температур: -40°C~+105°C
 Пайка: +250°C для 5 сек.



DG128-5.0
DG128-7.5

Шаг: 5мм, 7.5мм



Количество контактов: 2, 3

Материал

Винты: M2.5 оцинкованная сталь
 Клеммы: латунь
 Контакты: латунь, белая жесьть
 Корпус: полиамид PA66, отвечает требованиям стандарта UL94V-0

Электрические характеристики

Напряжение диэлектрического пробоя: 300 В
 Номинальный ток: 10 А
 Контактное сопротивление: 20 МОм
 Сопротивление изоляции: 5000 МОм/1000 В
 Предельное напряжение: ~1500 В/1 мин.
 Макс. сечение проводов: 2.5 мм²

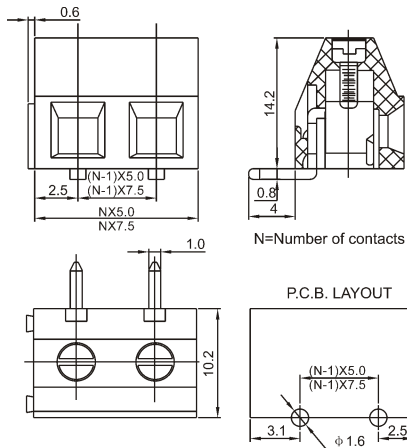
Механические характеристики

Диапазон рабочих температур: -40°C~+105°C
 Пайка: +250°C для 5 сек.



DG128R-5.0
DG128R-7.5

Шаг: 5мм, 7.5мм



Количество контактов: 2, 3

Материал

Винты: M2.5 оцинкованная сталь

Клеммы: латунь

Контакты: латунь, белая жесьть

Корпус: полиамид PA66, отвечает требованиям стандарта UL94V-0

Электрические характеристики

Напряжение диэлектрического пробоя: 300 В

Номинальный ток: 10 А

Контактное сопротивление: 20 мОм

Сопротивление изоляции: 5000 МОм/1000 В

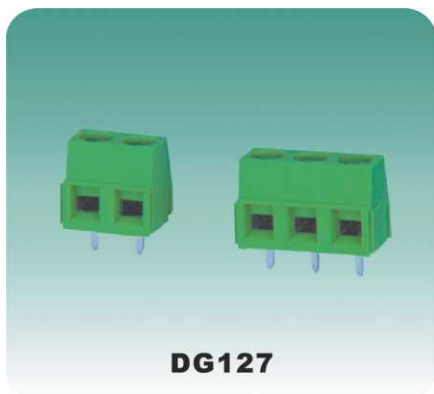
Предельное напряжение: ~1500 В/1 мин.

Макс. сечение проводов: 2.5 мм²

Механические характеристики

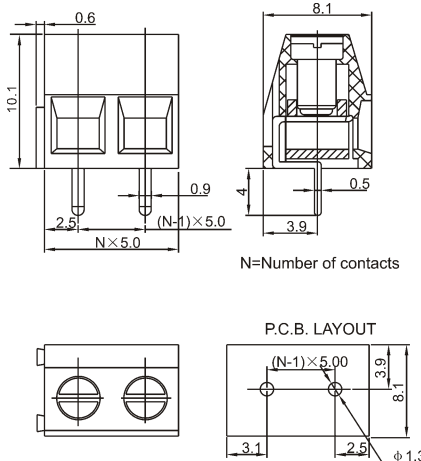
Диапазон рабочих температур: -40°C~+105°C

Пайка: +250°C для 5 сек.



DG127

Шаг: 5мм



Количество контактов: 2, 3

Материал

Винты: M2.5 оцинкованная сталь

Клеммы: латунь

Контакты: латунь, белая жесьть

Корпус: полиамид PA66, отвечает требованиям стандарта UL94V-0

Электрические характеристики

Напряжение диэлектрического пробоя: 150 В

Номинальный ток: 13.5 А

Контактное сопротивление: 20 мОм

Сопротивление изоляции: 5000 МОм/1000 В

Предельное напряжение: ~1500 В/1 мин.

Макс. сечение проводов: 1.5 мм²

Механические характеристики

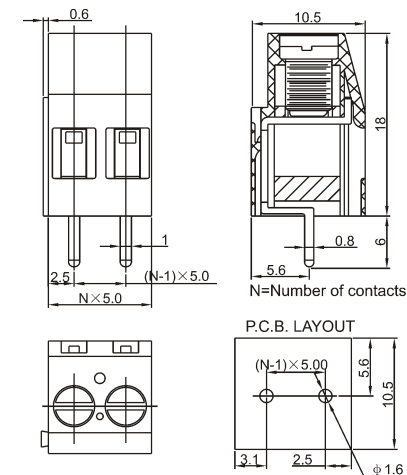
Диапазон рабочих температур: -40°C~+105°C

Пайка: +250°C для 5 сек.



DG129

Шаг: 5мм



Количество контактов: 2, 3

Материал

Винты: M2.5 оцинкованная сталь

Клеммы: латунь

Контакты: латунь, белая жесьть

Корпус: полиамид PA66, отвечает требованиям стандарта UL94V-0

Электрические характеристики

Напряжение диэлектрического пробоя: 300 В

Номинальный ток: 25 А

Контактное сопротивление: 20 мОм

Сопротивление изоляции: 5000 МОм/1000 В

Предельное напряжение: ~1500 В/1 мин.

Макс. сечение проводов: 2.5 мм²

Механические характеристики

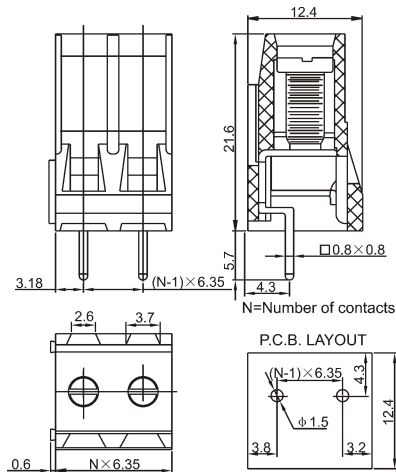
Диапазон рабочих температур: -40°C~+105°C

Пайка: +250°C для 5 сек.



DG635

Шаг: 6.35мм



Количество контактов: 2, 3

Материал

Винты: M3 оцинкованная сталь

Клеммы: латунь

Контакты: латунь, белая жесьть

Корпус: полиамид PA66, отвечает требованиям стандарта UL94V-0

Электрические характеристики

Напряжение диэлектрического пробоя: 300 В

Номинальный ток: 32 А

Контактное сопротивление: 20 мОм

Сопротивление изоляции: 5000 МОм/1000 В

Предельное напряжение: ~1500 В/1 мин.

Макс. сечение проводов: 4 мм²

Механические характеристики

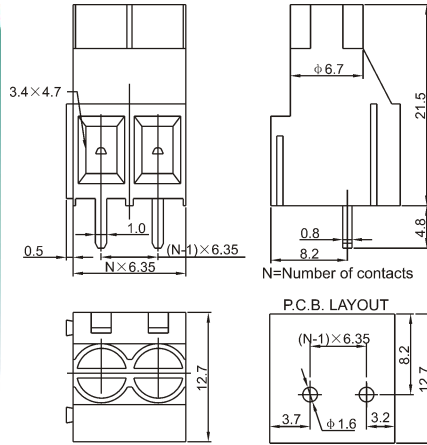
Диапазон рабочих температур: -40°C~+105°C

Пайка: +250°C для 5 сек.



DG636

Шаг: 6.35мм



Количество контактов: 2-3

Материал

Винты: М3 оцинкованная сталь

Клеммы: латунь

Контакты: латунь, белая жесьть

Корпус: полиамид PA66, отвечает требованиям стандарта UL94V-0

Электрические характеристики

Напряжение диэлектрического пробоя: 300 В

Номинальный ток: 30 А

Контактное сопротивление: 20 мОм

Сопротивление изоляции: 5000 МОм/1000 В

Предельное напряжение: ~1500 В/1 мин.

Макс. сечение проводов: 4 мм²

Механические характеристики

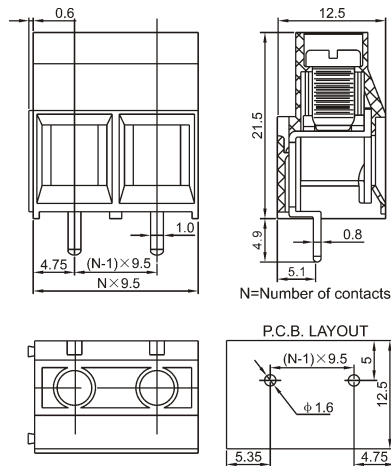
Диапазон рабочих температур: -40°C~+105°C

Пайка: +250°C для 5 сек.



DG950

Шаг: 9.5мм



Количество контактов: 2, 3

Материал

Винты: М3 оцинкованная сталь

Клеммы: латунь

Контакты: латунь, белая жесьть

Корпус: полиамид PA66, отвечает требованиям стандарта UL94V-0

Электрические характеристики

Напряжение диэлектрического пробоя: 300 В

Номинальный ток: 30 А

Контактное сопротивление: 20 мОм

Сопротивление изоляции: 5000 МОм/1000 В

Предельное напряжение: ~1500 В/1 мин.

Макс. сечение проводов: 4 мм²

Механические характеристики

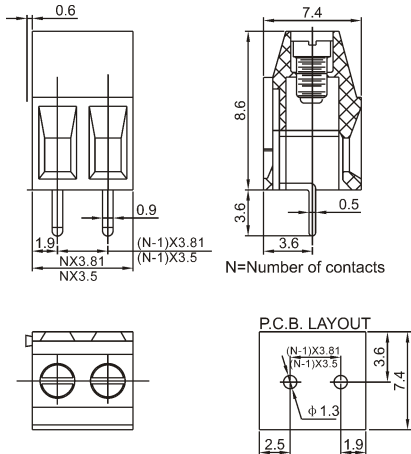
Диапазон рабочих температур: -40°C~+105°C

Пайка: +250°C для 5 сек.



DG381-3.81
DG381-3.5

Шаг: 3.81мм, 3.5мм



Количество контактов: 2, 3

Материал

Винты: М2 оцинкованная сталь

Клеммы: латунь

Контакты: латунь, белая жесьть

Корпус: полиамид PA66, отвечает требованиям стандарта UL94V-0

Электрические характеристики

Напряжение диэлектрического пробоя: 300 В

Номинальный ток: 10 А

Контактное сопротивление: 20 мОм

Сопротивление изоляции: 5000 МОм/1000 В

Предельное напряжение: ~1500 В/1 мин.

Макс. сечение проводов: 1.5 мм²

Механические характеристики

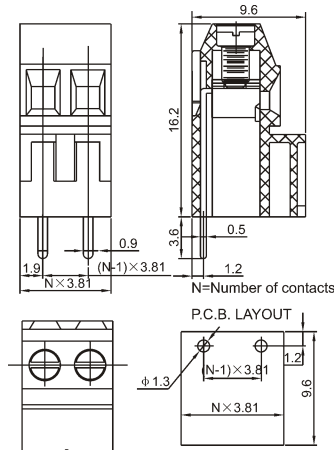
Диапазон рабочих температур: -40°C~+105°C

Пайка: +250°C для 5 сек.



DG381H

Шаг: 3.81мм



Количество контактов: 2, 3

Материал

Винты: М2 оцинкованная сталь

Клеммы: латунь

Контакты: латунь, белая жесьть

Корпус: полиамид PA66, отвечает требованиям стандарта UL94V-0

Электрические характеристики

Напряжение диэлектрического пробоя: 300 В

Номинальный ток: 10 А

Контактное сопротивление: 20 мОм

Сопротивление изоляции: 5000 МОм/1000 В

Предельное напряжение: ~1500 В/1 мин.

Макс. сечение проводов: 1.5 мм²

Механические характеристики

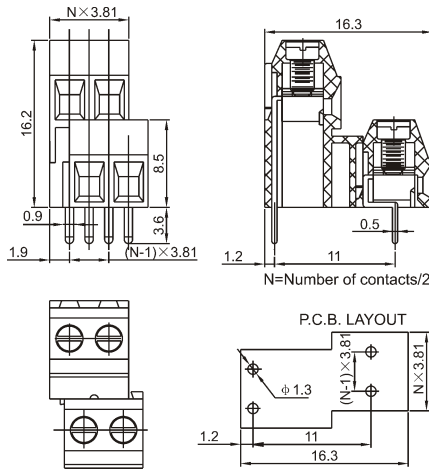
Диапазон рабочих температур: -40°C~+105°C

Пайка: +250°C для 5 сек.



DG381A

Шаг: 3.81мм



Количество контактов: 2x2, 3x2

Материал

Винты: M2 оцинкованная сталь

Клеммы: латунь

Контакты: латунь, белая жесь

Корпус: полиамид PA66, отвечает требованиям стандарта UL94V-0

Электрические характеристики

Напряжение диэлектрического пробоя: 300 В

Номинальный ток: 10 А

Контактное сопротивление: 20 мОм

Сопротивление изоляции: 5000 МОм/1000 В

Предельное напряжение: ~1500 В/1 мин.

Размер проволоки: 1.5 мм²

Механические характеристики

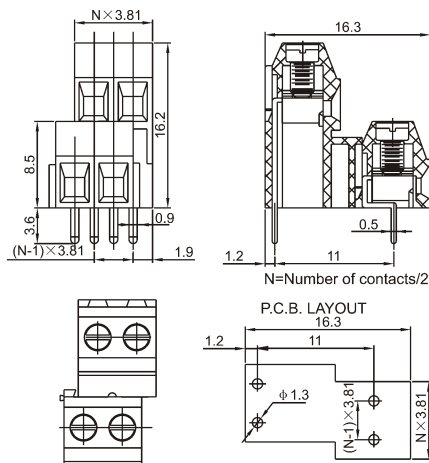
Диапазон рабочих температур: -40°C~+105°C

Пайка: +250°C для 5 сек.



DG381B

Шаг: 3.81мм



Количество контактов: 2x2, 3x2

Материал

Винты: M2 оцинкованная сталь

Клеммы: латунь

Контакты: латунь, белая жесь

Корпус: полиамид PA66, отвечает требованиям стандарта UL94V-0

Электрические характеристики

Напряжение диэлектрического пробоя: 300 В

Номинальный ток: 10 А

Контактное сопротивление: 20 мОм

Сопротивление изоляции: 5000 МОм/1000 В

Предельное напряжение: ~1500 В/1 мин.

Размер проволоки: 1.5 мм²

Механические характеристики

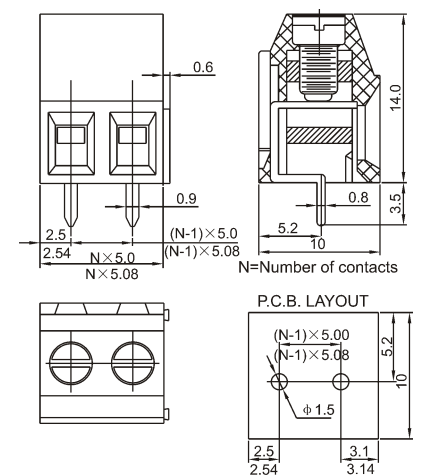
Диапазон рабочих температур: -40°C~+105°C

Пайка: +250°C для 5 сек.



**DG500-5.0
DG500-5.08**

Шаг: 5мм, 5.08мм



Количество контактов: 2, 3

Материал

Винты: M2.5 оцинкованная сталь

Клеммы: латунь

Контакты: латунь, белая жесь

Корпус: полиамид PA66, отвечает требованиям стандарта UL94V-0

Электрические характеристики

Напряжение диэлектрического пробоя: 300 В

Номинальный ток: 10 А

Контактное сопротивление: 20 мОм

Сопротивление изоляции: 5000 МОм/1000 В

Предельное напряжение: ~1500 В/1 мин.

Размер проволоки: 2.5 мм²

Механические характеристики

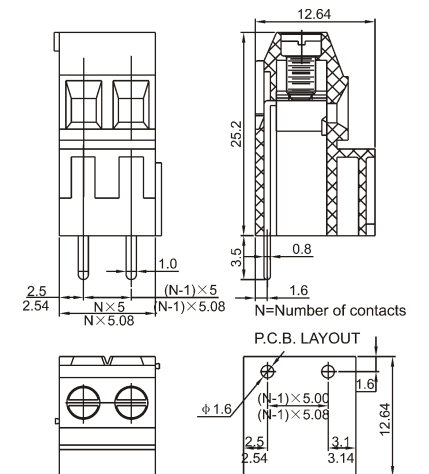
Диапазон рабочих температур: -40°C~+105°C

Пайка: +250°C для 5 сек.



**DG500H-5.0
DG500H-5.08**

Шаг: 5мм, 5.08мм



Количество контактов: 2, 3

Материал

Винты: M2.5 оцинкованная сталь

Клеммы: латунь

Контакты: латунь, белая жесь

Корпус: полиамид PA66, отвечает требованиям стандарта UL94V-0

Электрические характеристики

Напряжение диэлектрического пробоя: 300 В

Номинальный ток: 10 А

Контактное сопротивление: 20 мОм

Сопротивление изоляции: 5000 МОм/1000 В

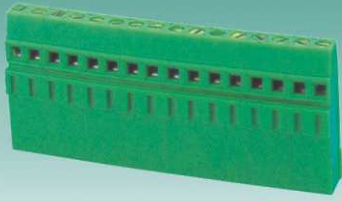
Предельное напряжение: ~1500 В/1 мин.

Размер проволоки: 2.5 мм²

Механические характеристики

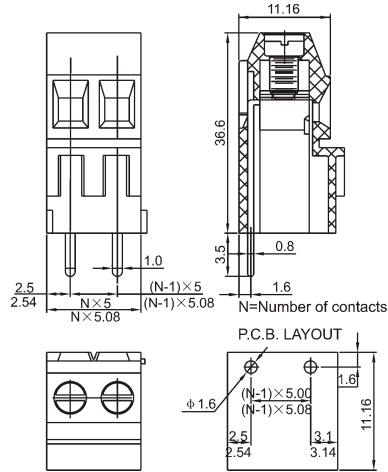
Диапазон рабочих температур: -40°C~+105°C

Пайка: +250°C для 5 сек.



DG500HH-5.0
DG500HH-5.08

Шаг: 5мм, 5.08мм



Количество контактов: 2, 3

Материал

Винты: M2.5 оцинкованная сталь

Клеммы: латунь

Контакты: латунь, белая жесьть

Корпус: полиамид PA66, отвечает требованиям стандарта UL94V-0

Электрические характеристики

Напряжение диэлектрического пробоя: 300 В

Номинальный ток: 10 А

Контактное сопротивление: 20 мОм

Сопротивление изоляции: 5000 МОм/1000 В

Предельное напряжение: ~1500 В/1 мин.

Размер проволоки: 2.5 мм²

Механические характеристики

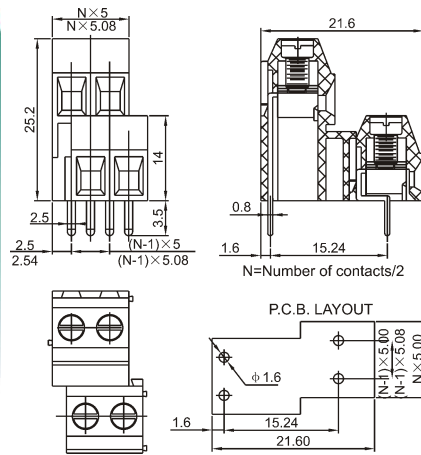
Диапазон рабочих температур: -40°C~+105°C

Пайка: +250°C для 5 сек.



DG500A-5.0
DG500A-5.08

Шаг: 5мм, 5.08мм



Количество контактов: 2x2, 3x2

Материал

Винты: M2.5 оцинкованная сталь

Клеммы: латунь

Контакты: латунь, белая жесьть

Корпус: полиамид PA66, отвечает требованиям стандарта UL94V-0

Электрические характеристики

Напряжение диэлектрического пробоя: 300 В

Номинальный ток: 10 А

Контактное сопротивление: 20 мОм

Сопротивление изоляции: 5000 МОм/1000 В

Предельное напряжение: ~1500 В/1 мин.

Размер проволоки: 2.5 мм²

Механические характеристики

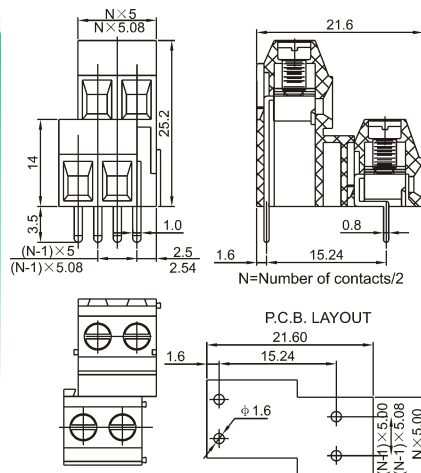
Диапазон рабочих температур: -40°C~+105°C

Пайка: +250°C для 5 сек.



DG500B-5.0
DG500B-5.08

Шаг: 5мм, 5.08мм



Количество контактов: 2x2, 3x2

Материал

Винты: M2.5 оцинкованная сталь

Клеммы: латунь

Контакты: латунь, белая жесьть

Корпус: полиамид PA66, отвечает требованиям стандарта UL94V-0

Электрические характеристики

Напряжение диэлектрического пробоя: 300 В

Номинальный ток: 10 А

Контактное сопротивление: 20 мОм

Сопротивление изоляции: 5000 МОм/1000 В

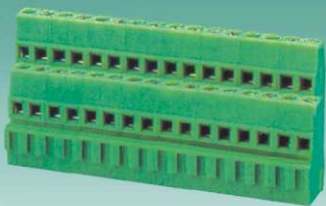
Предельное напряжение: ~1500 В/1 мин.

Размер проволоки: 2.5 мм²

Механические характеристики

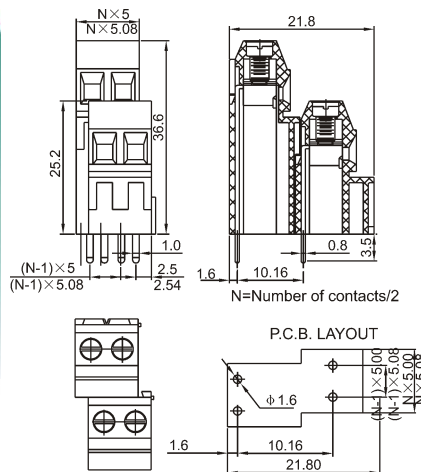
Диапазон рабочих температур: -40°C~+105°C

Пайка: +250°C для 5 сек.



DG500AA-5.0
DG500AA-5.08

Шаг: 5мм, 5.08мм



Количество контактов: 2x2, 3x2

Материал

Винты: M2.5 оцинкованная сталь

Клеммы: латунь

Контакты: латунь, белая жесьть

Корпус: полиамид PA66, отвечает требованиям стандарта UL94V-0

Электрические характеристики

Напряжение диэлектрического пробоя: 300 В

Номинальный ток: 10 А

Контактное сопротивление: 20 мОм

Сопротивление изоляции: 5000 МОм/1000 В

Предельное напряжение: ~1500 В/1 мин.

Размер проволоки: 2.5 мм²

Механические характеристики

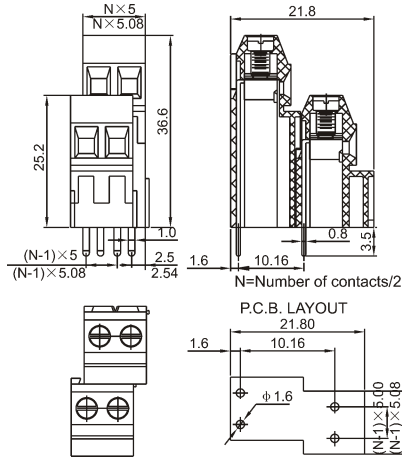
Диапазон рабочих температур: -40°C~+105°C

Пайка: +250°C для 5 сек.



DG500BB-5.0
DG500BB-5.08

Шаг: 5мм, 5.08мм



Количество контактов: 2x2, 3x2

Материал

Винты: M2.5 оцинкованная сталь

Клеммы: латунь

Контакты: латунь, белая жесь

Корпус: полиамид PA66, отвечает требованиям стандарта UL94V-0

Электрические характеристики

Напряжение диэлектрического пробоя: 300 В

Номинальный ток: 10 А

Контактное сопротивление: 20 мОм

Сопротивление изоляции: 5000 МОм/1000 В

Предельное напряжение: ~1500 В/1 мин.

Макс. сечение провода: 2.5 мм²

Механические характеристики

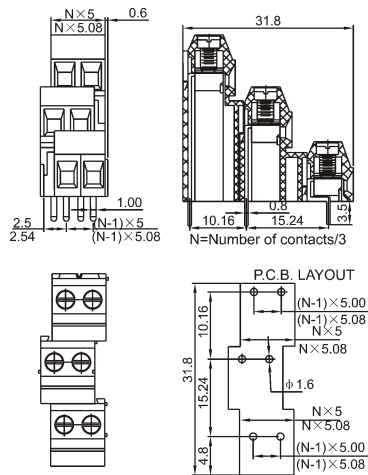
Диапазон рабочих температур: -40°C~+105°C

Пайка: +250°C для 5 сек.



DG500A3-5.0
DG500A3-5.08

Шаг: 5мм, 5.08мм



Количество контактов: 2x3, 3x3

Материал

Винты: M2.5 оцинкованная сталь

Клеммы: латунь

Контакты: латунь, белая жесь

Корпус: полиамид PA66, отвечает требованиям стандарта UL94V-0

Электрические характеристики

Напряжение диэлектрического пробоя: 300 В

Номинальный ток: 10 А

Контактное сопротивление: 20 мОм

Сопротивление изоляции: 5000 МОм/1000 В

Предельное напряжение: ~1500 В/1 мин.

Размер проволоки: 2.5 мм²

Механические характеристики

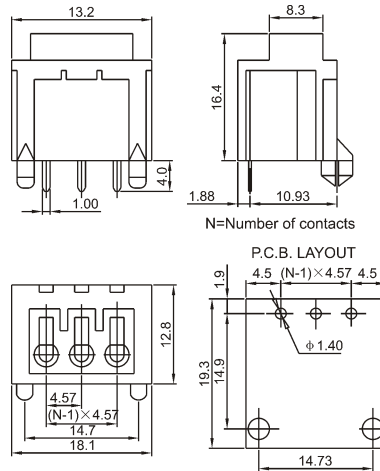
Диапазон рабочих температур: -40°C~+105°C

Пайка: +250°C для 5 сек.



DG295

Шаг: 4.57мм



Количество контактов: 3,6

Материал

Клеммы: фосфористая бронза

Контакты: латунь, белая жесь

Корпус: полиамид PA66, отвечает требованиям стандарта UL94V-0

Электрические характеристики

Напряжение диэлектрического пробоя: 600 В

Номинальный ток: 2 А

Контактное сопротивление: 20 мОм

Сопротивление изоляции: 5000 МОм/1000 В

Предельное напряжение: ~2000 В/1 мин.

Размер проволоки: 1 мм²

Механические характеристики

Диапазон рабочих температур: -40°C~+105°C

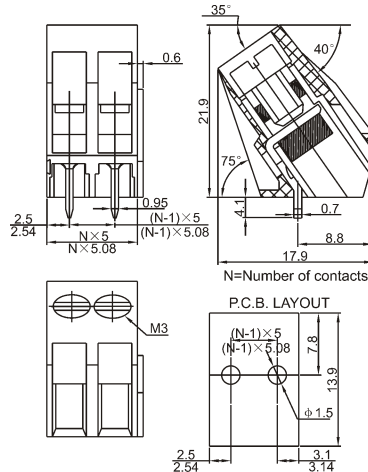
Пайка: +250°C для 5 сек.

Длина шины: 5-6 мм



DG104-5.0
DG104-5.08

Шаг: 5мм, 5.08мм



Количество контактов: 2, 3

Материал

Винты: M3 оцинкованная сталь

Клеммы: латунь

Контакты: латунь, белая жесь

Корпус: полиамид PA66, отвечает требованиям стандарта UL94V-0

Электрические характеристики

Напряжение диэлектрического пробоя: 300 В

Номинальный ток: 15 А

Контактное сопротивление: 20 мОм

Сопротивление изоляции: 5000 МОм/1000 В

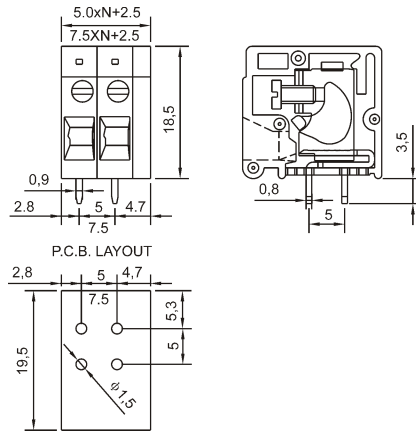
Предельное напряжение: ~1500 В/1 мин.

Размер проволоки: 2.5 мм²

Механические характеристики

Диапазон рабочих температур: -40°C~+105°C

Пайка: +250°C для 5 сек.



Количество контактов: 2, 3

Материал

Винты: M2.5 оцинкованная сталь

Клеммы: латунь

Контакты: латунь, белая жезь

Корпус: полиамид PA66, отвечает требованиям стандарта UL94V-0

Электрические характеристики

Напряжение диэлектрического пробоя: 300 В

Номинальный ток: 20 А

Контактное сопротивление: 20 мОм

Сопротивление изоляции: 5000 МОм/1000 В

Предельное напряжение: ~2000 В/1 мин.

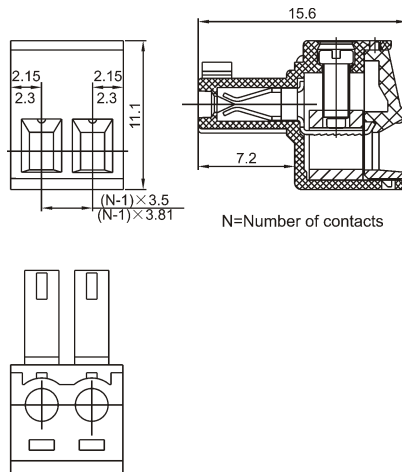
Макс. сечение провода: 2.5 мм²

Механические характеристики

Диапазон рабочих температур: -40°C~+105°C

Пайка: +250°C для 5 сек.

Шаг: 5.0мм, 7.5мм



Количество контактов: 2-24

Материал

Винты: M2 оцинкованная сталь

Клеммы: фосфористая бронза

Корпус: полиамид PA66, отвечает требованиям стандарта UL94V-0

Электрические характеристики

Напряжение диэлектрического пробоя: 300 В

Номинальный ток: 8 А

Контактное сопротивление: 20 мОм

Сопротивление изоляции: 5000 МОм/1000 В

Предельное напряжение: ~1500 В/1 мин.

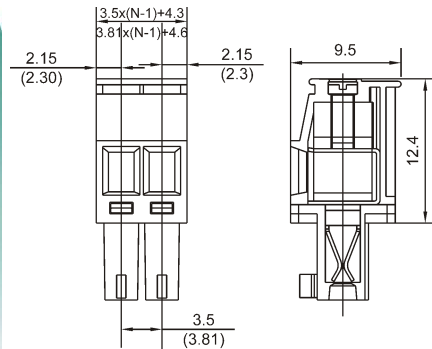
Макс. сечение провода: 1.5 мм²

Механические характеристики

Диапазон рабочих температур: -40°C~+130°C

Пайка: +250°C для 5 сек.

Шаг: 3.5мм, 3.81мм



Количество контактов: 2-24

Материал

Винты: M2 оцинкованная сталь

Клеммы: фосфористая бронза

Корпус: полиамид PA66, отвечает требованиям стандарта UL94V-0

Электрические характеристики

Напряжение диэлектрического пробоя: 300 В

Номинальный ток: 8 А

Контактное сопротивление: 20 мОм

Сопротивление изоляции: 5000 МОм/1000 В

Предельное напряжение: ~1500 В/1 мин.

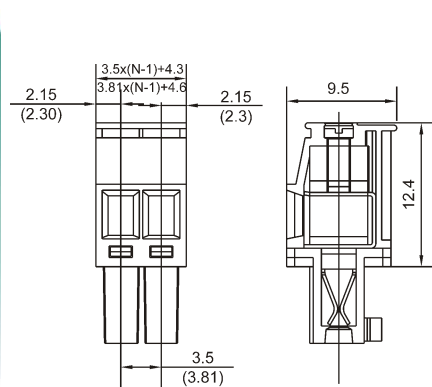
Макс. сечение провода: 1.5 мм²

Механические характеристики

Диапазон рабочих температур: -40°C~+130°C

Пайка: +250°C для 5 сек.

Шаг: 3.5мм, 3.81мм



Количество контактов: 2-24

Материал

Винты: M2 оцинкованная сталь

Клеммы: фосфористая бронза

Корпус: полиамид PA66, отвечает требованиям стандарта UL94V-0

Электрические характеристики

Напряжение диэлектрического пробоя: 300 В

Номинальный ток: 8 А

Контактное сопротивление: 20 мОм

Сопротивление изоляции: 5000 МОм/1000 В

Предельное напряжение: ~1500 В/1 мин.

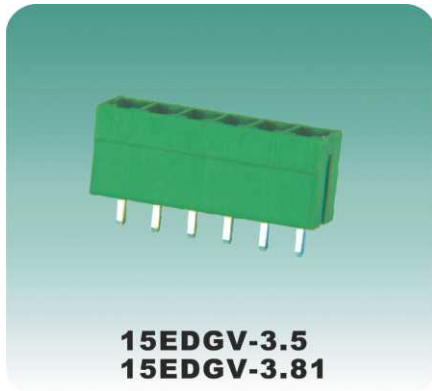
Макс. сечение провода: 1.5 мм²

Механические характеристики

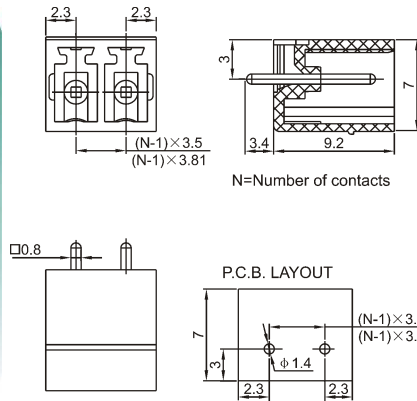
Диапазон рабочих температур: -40°C~+130°C

Пайка: +250°C для 5 сек.

Шаг: 3.5мм, 3.81мм



15EDGV-3.5
15EDGV-3.81



Шаг: 3.5мм, 3.81мм

Количество контактов: 2-24

Материал

Контакты: латунь, белая жечь

Корпус: полиамид PA66, отвечает требованиям стандарта UL94V-0

Электрические характеристики

Напряжение диэлектрического пробоя: 300 В

Номинальный ток: 8 А

Контактное сопротивление: 20 мОм

Сопротивление изоляции: 5000 МОм/1000 В

Предельное напряжение: ~1500 В/1 мин.

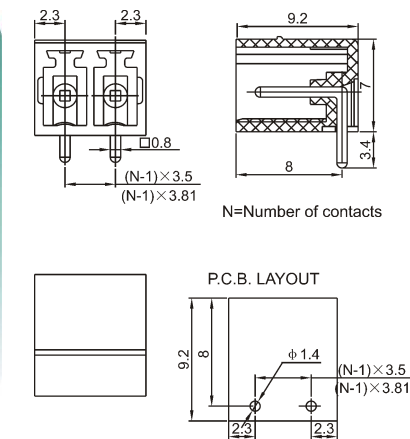
Механические характеристики

Диапазон рабочих температур: -40°C~+130°C

Пайка: +250°C для 5 сек.



15EDGR-3.5
15EDGR-3.81



Шаг: 3.5мм, 3.81мм

Количество контактов: 2-24

Материал

Контакты: латунь, белая жечь

Корпус: полиамид PA66, отвечает требованиям стандарта UL94V-0

Электрические характеристики

Напряжение диэлектрического пробоя: 300 В

Номинальный ток: 8 А

Контактное сопротивление: 20 мОм

Сопротивление изоляции: 5000 МОм/1000 В

Предельное напряжение: ~1500 В/1 мин.

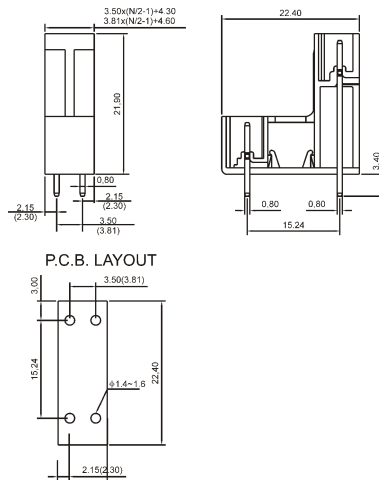
Механические характеристики

Диапазон рабочих температур: -40°C~+130°C

Пайка: +250°C для 5 сек.



15EDGVT-3.5
15EDGVT-3.81



Шаг: 3.5мм, 3.81мм

Количество контактов: 2-24

Материал

Контакты: латунь, белая жечь

Корпус: полиамид PA66, отвечает требованиям стандарта UL94V-0

Электрические характеристики

Напряжение диэлектрического пробоя: 300 В

Номинальный ток: 8 А

Контактное сопротивление: 20 мОм

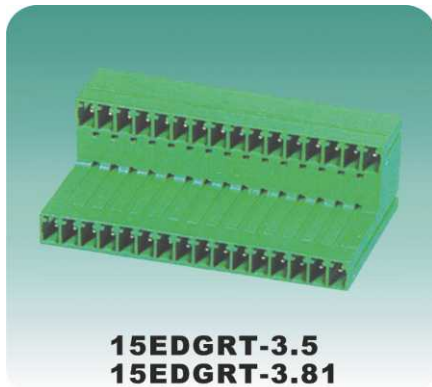
Сопротивление изоляции: 5000 МОм/1000 В

Предельное напряжение: ~1500 В/1 мин.

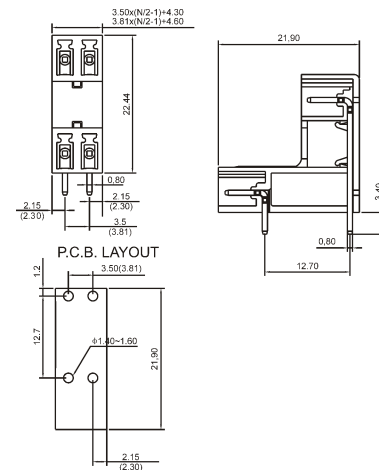
Механические характеристики

Диапазон рабочих температур: -40°C~+130°C

Пайка: +250°C для 5 сек.



15EDGRT-3.5
15EDGRT-3.81



Шаг: 3.5мм, 3.81мм

Количество контактов: 2-24

Материал

Контакты: латунь, белая жечь

Корпус: полиамид PA66, отвечает требованиям стандарта UL94V-0

Электрические характеристики

Напряжение диэлектрического пробоя: 300 В

Номинальный ток: 8 А

Контактное сопротивление: 20 мОм

Сопротивление изоляции: 5000 МОм/1000 В

Предельное напряжение: ~1500 В/1 мин.

Механические характеристики

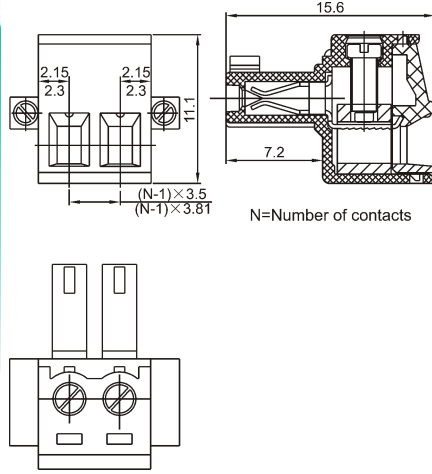
Диапазон рабочих температур: -40°C~+130°C

Пайка: +250°C для 5 сек.



15EDGKM-3.5
15EDGKM-3.81

Шаг: 3.5мм, 3.81мм



Количество контактов: 2-24

Материал

Винты: M2 оцинкованная сталь

Клеммы: фосфористая бронза

Корпус: полиамид PA66, отвечает требованиям стандарта UL94V-0

Электрические характеристики

Напряжение диэлектрического пробоя: 300 В

Номинальный ток: 8 А

Контактное сопротивление: 20 мОм

Сопротивление изоляции: 5000 МОм/1000 В

Предельное напряжение: ~1500 В/1 мин.

Макс. сечение провода: 1.5 мм²

Механические характеристики

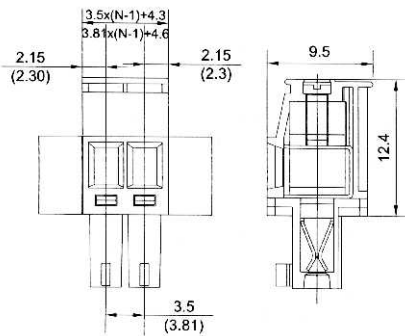
Диапазон рабочих температур: -40°C~+130°C

Пайка: +250°C для 5 сек.



15EDGKAM-3.5
15EDGKAM-3.81

Шаг: 3.5мм, 3.81мм



Количество контактов: 2-24

Материал

Винты: M2 оцинкованная сталь

Клеммы: фосфористая бронза

Корпус: полиамид PA66, отвечает требованиям стандарта UL94V-0

Электрические характеристики

Напряжение диэлектрического пробоя: 300 В

Номинальный ток: 8 А

Контактное сопротивление: 20 мОм

Сопротивление изоляции: 5000 МОм/1000 В

Предельное напряжение: ~1500 В/1 мин.

Макс. сечение провода: 1.5 мм²

Механические характеристики

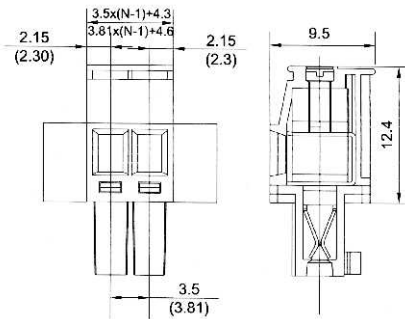
Диапазон рабочих температур: -40°C~+130°C

Пайка: +250°C для 5 сек.



15EDGKBM-3.5
15EDGKBM-3.81

Шаг: 3.5мм, 3.81мм



Количество контактов: 2-24

Материал

Винты: M2 оцинкованная сталь

Клеммы: фосфористая бронза

Корпус: полиамид PA66, отвечает требованиям стандарта UL94V-0

Электрические характеристики

Напряжение диэлектрического пробоя: 300 В

Номинальный ток: 8 А

Контактное сопротивление: 20 мОм

Сопротивление изоляции: 5000 МОм/1000 В

Предельное напряжение: ~1500 В/1 мин.

Макс. сечение провода: 1.5 мм²

Механические характеристики

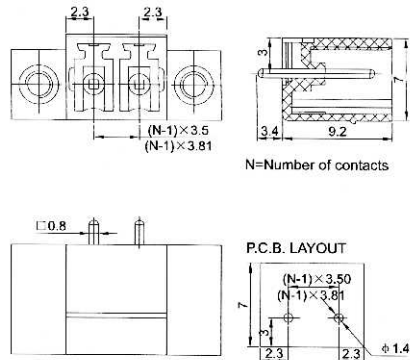
Диапазон рабочих температур: -40°C~+130°C

Пайка: +250°C для 5 сек.



15EDGVM-3.5
15EDGVM-3.81

Шаг: 3.5мм, 3.81мм



Количество контактов: 2-24

Материал

Контакты: латунь, белая жезь

Корпус: полиамид PA66, отвечает требованиям стандарта UL94V-0

Электрические характеристики

Напряжение диэлектрического пробоя: 300 В

Номинальный ток: 8 А

Контактное сопротивление: 20 мОм

Сопротивление изоляции: 5000 МОм/1000 В

Предельное напряжение: ~1500 В/1 мин.

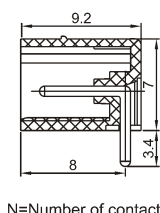
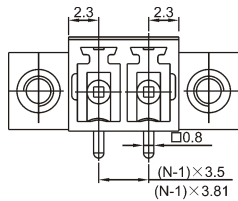
Механические характеристики

Диапазон рабочих температур: -40°C~+130°C

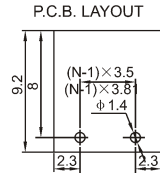
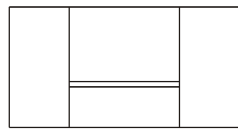
Пайка: +250°C для 5 сек.



15EDGRM-3.5
15EDGRM-3.81



N=Number of contacts



Количество контактов: 2-24

Материал

Контакты: латунь, белая жечь

Корпус: полиамид PA66, отвечает требованиям стандарта UL94V-0

Электрические характеристики

Напряжение диэлектрического пробоя: 300 В

Номинальный ток: 8 А

Контактное сопротивление: 20 мОм

Сопротивление изоляции: 5000 МОм/1000 В

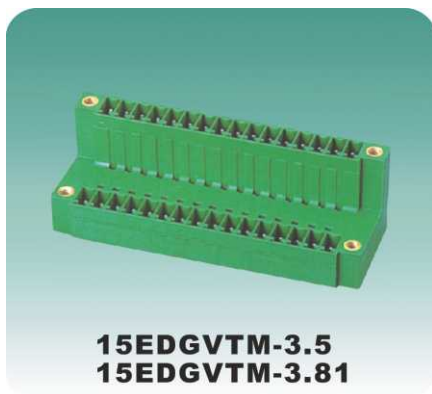
Предельное напряжение: ~1500 В/1 мин.

Механические характеристики

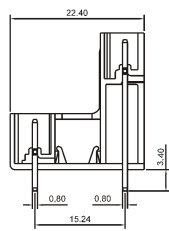
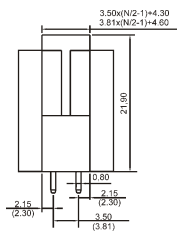
Диапазон рабочих температур: -40°C~+130°C

Пайка: +250°C для 5 сек.

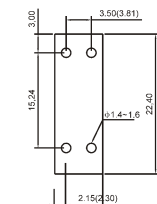
Шаг: 3.5мм, 3.81мм



15EDGVTM-3.5
15EDGVTM-3.81



P.C.B. LAYOUT



Количество контактов: 2-24

Материал

Контакты: латунь, белая жечь

Корпус: полиамид PA66, отвечает требованиям стандарта UL94V-0

Электрические характеристики

Напряжение диэлектрического пробоя: 300 В

Номинальный ток: 8 А

Контактное сопротивление: 20 мОм

Сопротивление изоляции: 5000 МОм/1000 В

Предельное напряжение: ~1500 В/1 мин.

Механические характеристики

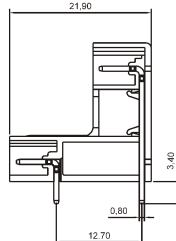
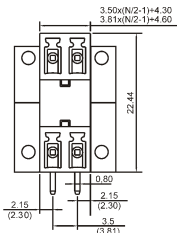
Диапазон рабочих температур: -40°C~+130°C

Пайка: +250°C для 5 сек.

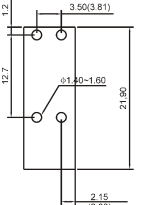
Шаг: 3.5мм, 3.81мм



15EDGRM-3.5
15EDGRM-3.81



P.C.B. LAYOUT



Количество контактов: 2-24

Материал

Контакты: латунь, белая жечь

Корпус: полиамид PA66, отвечает требованиям стандарта UL94V-0

Электрические характеристики

Напряжение диэлектрического пробоя: 300 В

Номинальный ток: 8 А

Контактное сопротивление: 20 мОм

Сопротивление изоляции: 5000 МОм/1000 В

Предельное напряжение: ~1500 В/1 мин.

Механические характеристики

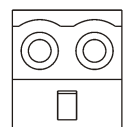
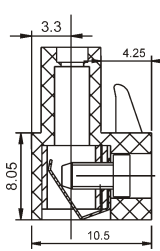
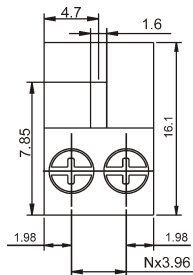
Диапазон рабочих температур: -40°C~+130°C

Пайка: +250°C для 5 сек.

Шаг: 3.5мм, 3.81мм



HT396K



Количество контактов: 2-24

Материал

Винты: M2.5 оцинкованная сталь

Клеммы: фосфористая бронза

Корпус: полиамид PA66, отвечает требованиям стандарта UL94V-0

Электрические характеристики

Напряжение диэлектрического пробоя: 300 В

Номинальный ток: 15 А

Контактное сопротивление: 20 мОм

Сопротивление изоляции: 5000 МОм/1000 В

Предельное напряжение: ~1500 В/1 мин.

Макс. сечение провода: 2.5 мм²

Механические характеристики

Диапазон рабочих температур: -40°C~+105°C

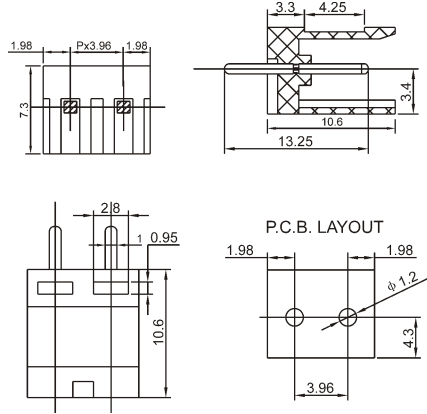
Пайка: +250°C для 5 сек.

Шаг: 3.96мм



HT396V

Шаг: 3.96мм



Количество контактов: 2-24

Материал

Контакты: латунь, белая жесь
 Корпус: полиамид PA66, отвечает требованиям стандарта UL94V-0

Электрические характеристики

Напряжение диэлектрического пробоя: 300 В
 Номинальный ток: 15 А
 Контактное сопротивление: 20 мОм
 Сопротивление изоляции: 5000 МОм/1000 В
 Предельное напряжение: ~1500 В/1 мин.

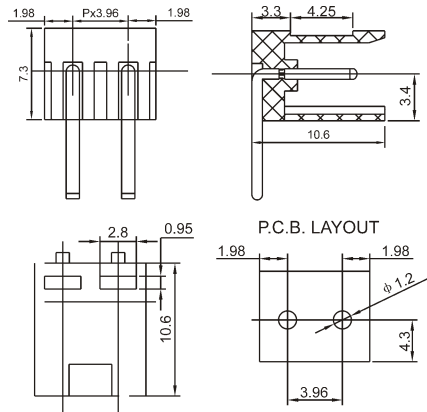
Механические характеристики

Диапазон рабочих температур: -40°C~+130°C
 Пайка: +250°C для 5 сек.



HT396R

Шаг: 3.96мм



Количество контактов: 2-24

Материал

Контакты: латунь, белая жесь
 Корпус: полиамид PA66, отвечает требованиям стандарта UL94V-0

Электрические характеристики

Напряжение диэлектрического пробоя: 300 В
 Номинальный ток: 15 А
 Контактное сопротивление: 20 мОм
 Сопротивление изоляции: 5000 МОм/1000 В
 Предельное напряжение: ~1500 В/1 мин.

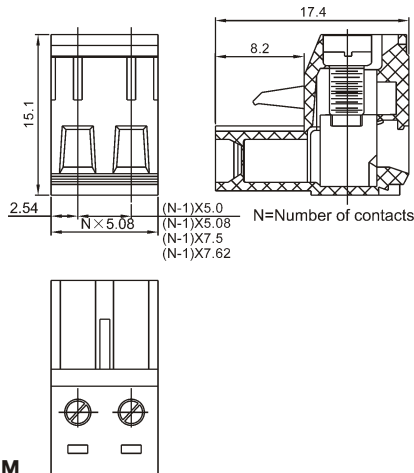
Механические характеристики

Диапазон рабочих температур: -40°C~+130°C
 Пайка: +250°C для 5 сек.



**2EDGK-5.0 2EDGK-5.08
 2EDGK-7.5 2EDGK-7.62**

Шаг 5.0мм, 5.08мм, 7.5мм, 7.62мм



Количество контактов: 2-24

Материал

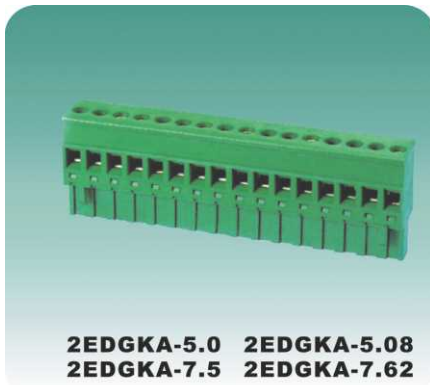
Винты: M2.5 оцинкованная сталь
 Клеммы: фосфористая бронза
 Корпус: полиамид PA66, отвечает требованиям стандарта UL94V-0

Электрические характеристики

Напряжение диэлектрического пробоя: 300 В
 Номинальный ток: 15 А
 Контактное сопротивление: 20 мОм
 Сопротивление изоляции: 5000 МОм/1000 В
 Предельное напряжение: ~1500 В/1 мин.
 Макс. сечение провода: 2.5 мм²

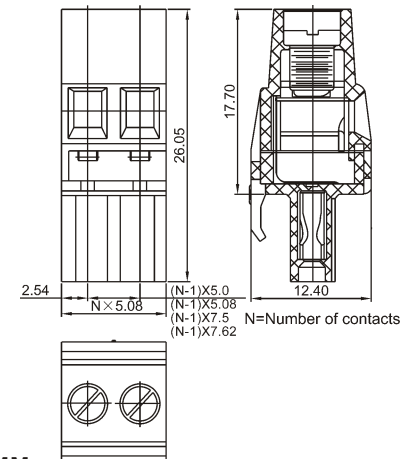
Механические характеристики

Диапазон рабочих температур: -40°C~+105°C
 Пайка: +250°C для 5 сек.



**2EDGKA-5.0 2EDGKA-5.08
 2EDGKA-7.5 2EDGKA-7.62**

Шаг: 5.0мм, 5.08мм, 7.5мм, 7.62мм



Количество контактов: 2-24

Материал

Винты: M2.5 оцинкованная сталь
 Клеммы: фосфористая бронза
 Корпус: полиамид PA66, отвечает требованиям стандарта UL94V-0

Электрические характеристики

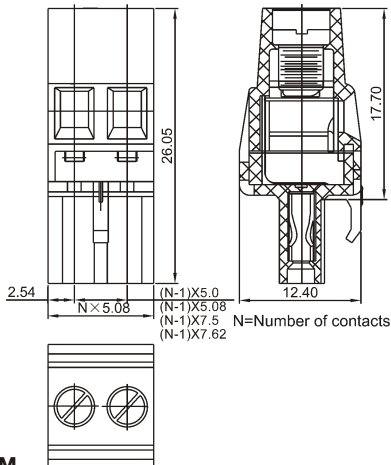
Напряжение диэлектрического пробоя: 300 В
 Номинальный ток: 15 А
 Контактное сопротивление: 20 мОм
 Сопротивление изоляции: 5000 МОм/1000 В
 Предельное напряжение: ~1500 В/1 мин.
 Макс. сечение провода: 2.5 мм²

Механические характеристики

Диапазон рабочих температур: -40°C~+105°C
 Пайка: +250°C для 5 сек.



2EDGKB-5.0 2EDGKB-5.08
2EDGKB-7.5 2EDGKB-7.62



Количество контактов: 2-24

Материал

Винты: M2.5 оцинкованная сталь

Клеммы: фосфористая бронза

Корпус: полиамид PA66, отвечает требованиям стандарта UL94V-0

Электрические характеристики

Напряжение диэлектрического пробоя: 300 В

Номинальный ток: 15 А

Контактное сопротивление: 20 мОм

Сопротивление изоляции: 5000 МОм/1000 В

Предельное напряжение: ~1500 В/1 мин.

Макс. сечение проводов: 2.5 мм²

Механические характеристики

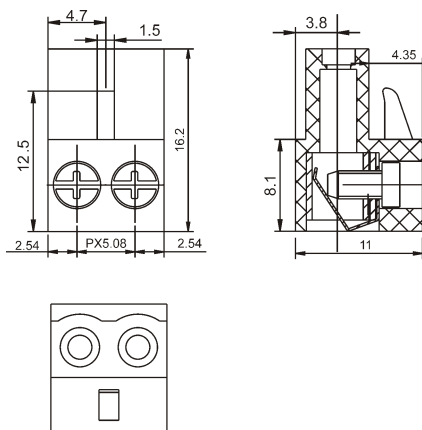
Диапазон рабочих температур: -40°C~+105°C

Пайка: +250°C для 5 сек.

Шаг: 5.0мм, 5.08мм, 7.5мм, 7.62мм



HT508K



Количество контактов: 2-24

Материал

Винты: M2.5 оцинкованная сталь

Клеммы: фосфористая бронза

Корпус: полиамид PA66, отвечает требованиям стандарта UL94V-0

Электрические характеристики

Напряжение диэлектрического пробоя: 300 В

Номинальный ток: 15 А

Контактное сопротивление: 20 мОм

Сопротивление изоляции: 5000 МОм/1000 В

Предельное напряжение: ~1500 В/1 мин.

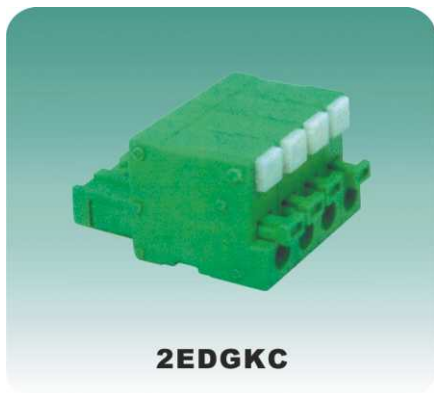
Макс. сечение проводов: 2.5 мм²

Механические характеристики

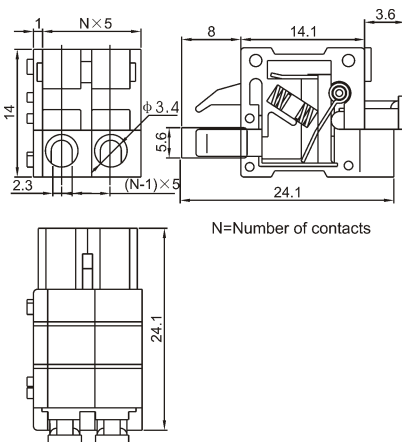
Диапазон рабочих температур: -40°C~+105°C

Пайка: +250°C для 5 сек.

Шаг: 5.08мм



2EDGKC



Количество контактов: 2-24

Материал

Клеммы: фосфористая бронза

Корпус: полиамид PA66, отвечает требованиям стандарта UL94V-0

Электрические характеристики

Напряжение диэлектрического пробоя: 300 В

Номинальный ток: 15 А

Контактное сопротивление: 20 мОм

Сопротивление изоляции: 5000 МОм/1000 В

Предельное напряжение: ~1500 В/1 мин.

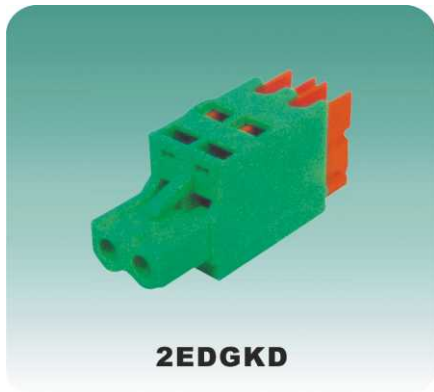
Макс. сечение проводов: 1.5 мм²

Механические характеристики

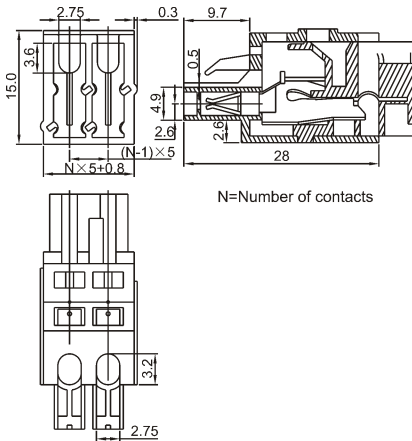
Диапазон рабочих температур: -40°C~+105°C

Пайка: +250°C для 5 сек.

Шаг: 5.0мм



2EDGKD



Количество контактов: 2-24

Материал

Клеммы: фосфористая бронза

Корпус: полиамид PA66, отвечает требованиям стандарта UL94V-0

Электрические характеристики

Напряжение диэлектрического пробоя: 300 В

Номинальный ток: 15 А

Контактное сопротивление: 20 мОм

Сопротивление изоляции: 5000 МОм/1000 В

Предельное напряжение: ~1500 В/1 мин.

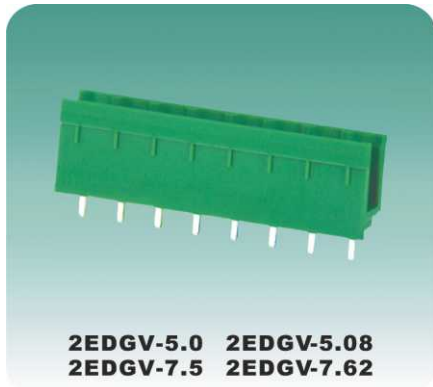
Макс. сечение проводов: 1.5 мм²

Механические характеристики

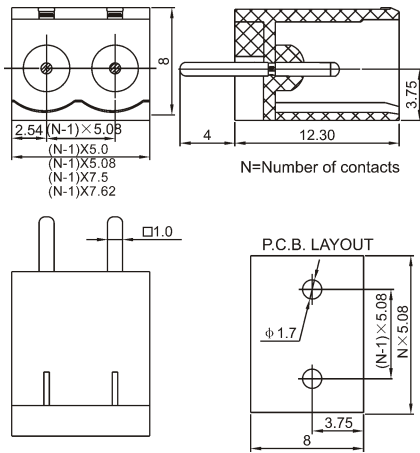
Диапазон рабочих температур: -40°C~+105°C

Пайка: +250°C для 5 сек.

Шаг: 5.0мм



2EDGV-5.0 2EDGV-5.08
2EDGV-7.5 2EDGV-7.62



Шаг: 5.0мм, 5.08мм, 7.5мм, 7.62мм

Количество контактов: 2-24

Материал

Контакты: латунь, белая жельсть
Корпус: полиамид PA66, отвечает требованиям стандарта UL94V-0

Электрические характеристики

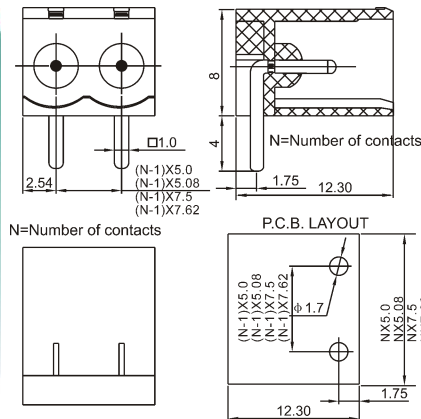
Напряжение диэлектрического пробоя: 300 В
Номинальный ток: 15 А
Контактное сопротивление: 20 мОм
Сопротивление изоляции: 5000 МОм/1000 В
Предельное напряжение: ~1500 В/1 мин.

Механические характеристики

Диапазон рабочих температур: -40°C~+105°C
Пайка: +250°C для 5 сек.



2EDGR-5.0 2EDGR-5.08
2EDGR-7.5 2EDGR-7.62



Шаг: 5.0мм, 5.08мм, 7.5мм, 7.62мм

Количество контактов: 2-24

Материал

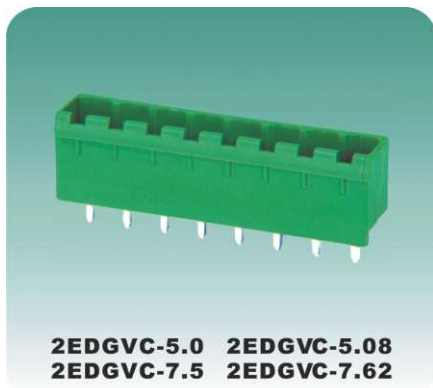
Контакты: латунь, белая жельсть
Корпус: полиамид PA66, отвечает требованиям стандарта UL94V-0

Электрические характеристики

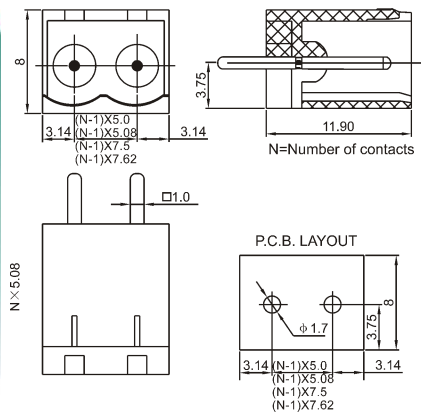
Напряжение диэлектрического пробоя: 300 В
Номинальный ток: 15 А
Контактное сопротивление: 20 мОм
Сопротивление изоляции: 5000 МОм/1000 В
Предельное напряжение: ~1500 В/1 мин.

Механические характеристики

Диапазон рабочих температур: -40°C~+105°C
Пайка: +250°C для 5 сек.



2EDGVC-5.0 2EDGVC-5.08
2EDGVC-7.5 2EDGVC-7.62



Шаг: 5.0мм, 5.08мм, 7.5мм, 7.62мм

Количество контактов: 2-24

Материал

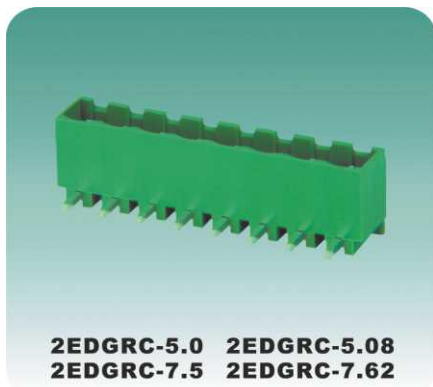
Контакты: латунь, белая жельсть
Корпус: полиамид PA66, отвечает требованиям стандарта UL94V-0

Электрические характеристики

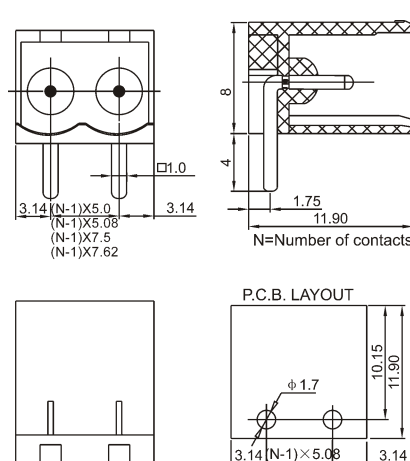
Напряжение диэлектрического пробоя: 300 В
Номинальный ток: 15 А
Контактное сопротивление: 20 мОм
Сопротивление изоляции: 5000 МОм/1000 В
Предельное напряжение: ~1500 В/1 мин.

Механические характеристики

Диапазон рабочих температур: -40°C~+105°C
Пайка: +250°C для 5 сек.



2EDGRC-5.0 2EDGRC-5.08
2EDGRC-7.5 2EDGRC-7.62



Шаг: 5.0мм, 5.08мм, 7.5мм, 7.62мм

Количество контактов: 2-24

Материал

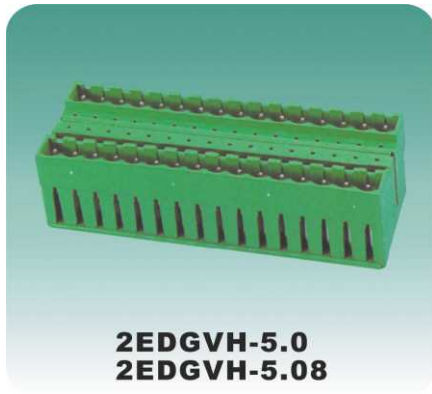
Контакты: латунь, белая жельсть
Корпус: полиамид PA66, отвечает требованиям стандарта UL94V-0

Электрические характеристики

Напряжение диэлектрического пробоя: 300 В
Номинальный ток: 15 А
Контактное сопротивление: 20 мОм
Сопротивление изоляции: 5000 МОм/1000 В
Предельное напряжение: ~1500 В/1 мин.

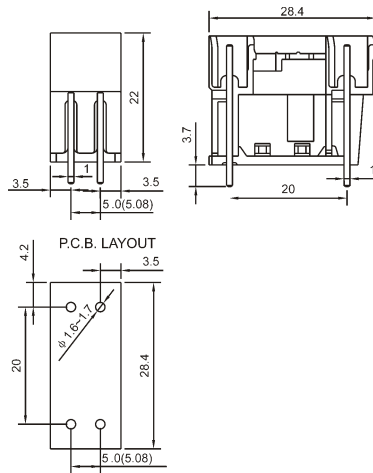
Механические характеристики

Диапазон рабочих температур: -40°C~+105°C
Пайка: +250°C для 5 сек.



2EDGVH-5.0
2EDGVH-5.08

Шаг: 5.0мм, 5.08мм



Количество контактов: 2-24

Материал

Контакты: латунь, белая жечь

Корпус: полиамид PA66, отвечает требованиям стандарта UL94V-0

Электрические характеристики

Напряжение диэлектрического пробоя: 300 В

Номинальный ток: 15 А

Контактное сопротивление: 20 мОм

Сопротивление изоляции: 5000 МОм/1000 В

Предельное напряжение: ~2000 В/1 мин.

Механические характеристики

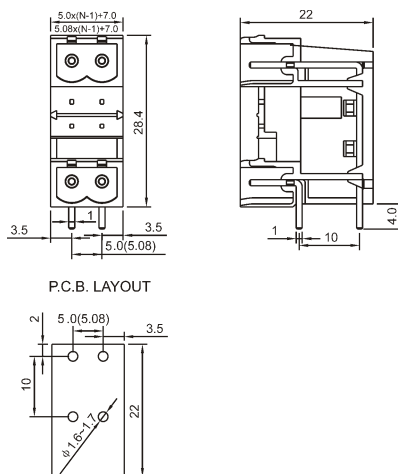
Диапазон рабочих температур: -40°C~+105°C

Пайка: +250°C для 5 сек.



2EDGRH-5.0
2EDGRH-5.08

Шаг: 5.0мм, 5.08мм



Количество контактов: 2-24

Материал

Контакты: латунь, белая жечь

Корпус: полиамид PA66, отвечает требованиям стандарта UL94V-0

Электрические характеристики

Напряжение диэлектрического пробоя: 300 В

Номинальный ток: 15 А

Контактное сопротивление: 20 мОм

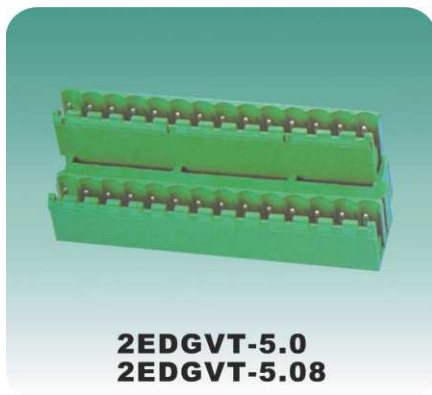
Сопротивление изоляции: 5000 МОм/1000 В

Предельное напряжение: ~2000 В/1 мин.

Механические характеристики

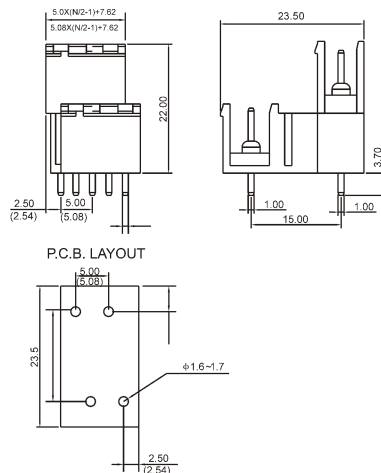
Диапазон рабочих температур: -40°C~+105°C

Пайка: +250°C для 5 сек.



2EDGVT-5.0
2EDGVT-5.08

Шаг: 5.0мм, 5.08мм



Количество контактов: 2-24

Материал

Контакты: латунь, белая жечь

Корпус: полиамид PA66, отвечает требованиям стандарта UL94V-0

Электрические характеристики

Напряжение диэлектрического пробоя: 300 В

Номинальный ток: 15 А

Контактное сопротивление: 20 мОм

Сопротивление изоляции: 5000 МОм/1000 В

Предельное напряжение: ~2000 В/1 мин.

Механические характеристики

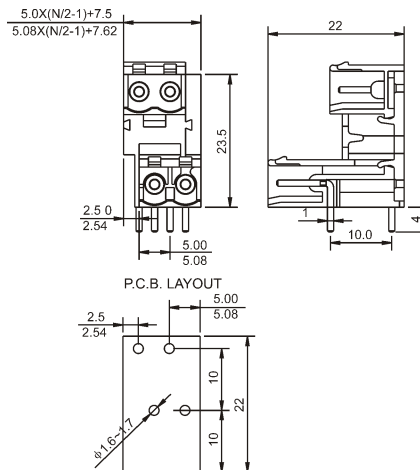
Диапазон рабочих температур: -40°C~+105°C

Пайка: +250°C для 5 сек.



2EDGRT-5.0
2EDGRT-5.08

Шаг: 5.0мм, 5.08мм



Количество контактов: 2-24

Материал

Контакты: латунь, белая жечь

Корпус: полиамид PA66, отвечает требованиям стандарта UL94V-0

Электрические характеристики

Напряжение диэлектрического пробоя: 300 В

Номинальный ток: 15 А

Контактное сопротивление: 20 мОм

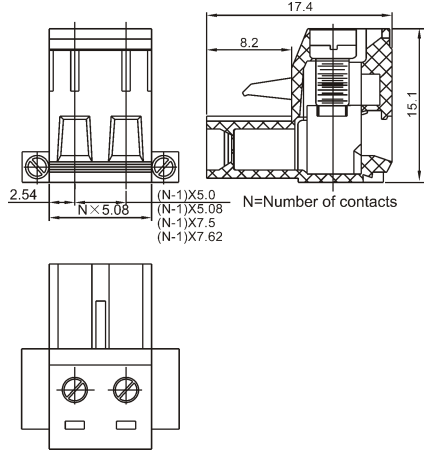
Сопротивление изоляции: 5000 МОм/1000 В

Предельное напряжение: ~1500 В/1 мин.

Механические характеристики

Диапазон рабочих температур: -40°C~+105°C

Пайка: +250°C для 5 сек.



Количество контактов: 2-24

Материал

Винты: M2.5 оцинкованная сталь

Клеммы: фосфористая бронза

Корпус: полиамид PA66, отвечает требованиям стандарта UL94V-0

Электрические характеристики

Напряжение диэлектрического пробоя: 300 В

Номинальный ток: 15 А

Контактное сопротивление: 20 мОм

Сопротивление изоляции: 5000 МОм/1000 В

Предельное напряжение: ~1500 В/1 мин.

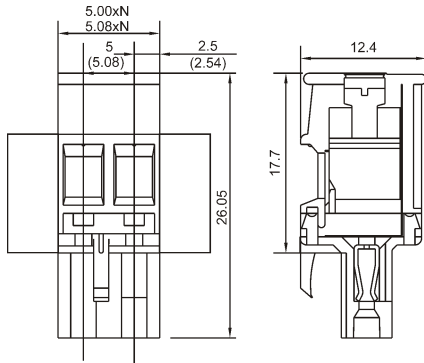
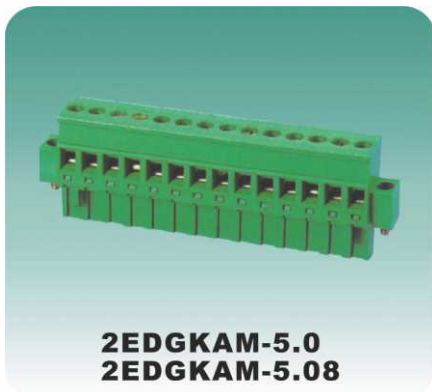
Макс. сечение проводов: 2.5 мм²

Механические характеристики

Диапазон рабочих температур: -40°C~+105°C

Пайка: +250°C для 5 сек.

Шаг: 5.0мм, 5.08мм, 7.5мм, 7.62мм



Количество контактов: 2-24

Материал

Винты: M2.5 оцинкованная сталь

Клеммы: фосфористая бронза

Корпус: полиамид PA66, отвечает требованиям стандарта UL94V-0

Электрические характеристики

Напряжение диэлектрического пробоя: 300 В

Номинальный ток: 15 А

Контактное сопротивление: 20 мОм

Сопротивление изоляции: 5000 МОм/1000 В

Предельное напряжение: ~1500 В/1 мин.

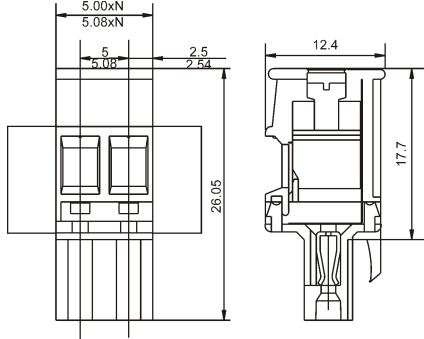
Макс. сечение проводов: 2.5 мм²

Механические характеристики

Диапазон рабочих температур: -40°C~+105°C

Пайка: +250°C для 5 сек.

Шаг: 5.0мм, 5.08мм



Количество контактов: 2-24

Материал

Винты: M2.5 оцинкованная сталь

Клеммы: фосфористая бронза

Корпус: полиамид PA66, отвечает требованиям стандарта UL94V-0

Электрические характеристики

Напряжение диэлектрического пробоя: 300 В

Номинальный ток: 15 А

Контактное сопротивление: 20 мОм

Сопротивление изоляции: 5000 МОм/1000 В

Предельное напряжение: ~2000 В/1 мин.

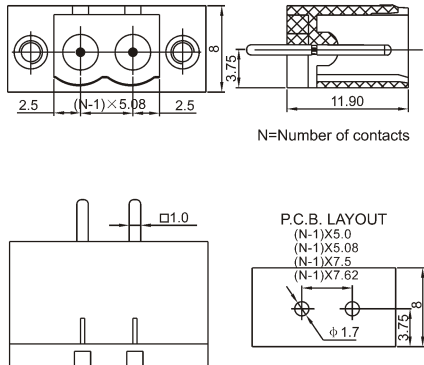
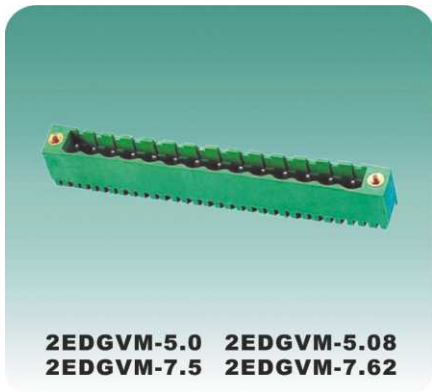
Макс. сечение проводов: 2.5 мм²

Механические характеристики

Диапазон рабочих температур: -40°C~+105°C

Пайка: +250°C для 5 сек.

Шаг: 5.0мм, 5.08мм



Количество контактов: 2-24

Материал

Контакты: латунь, белая жезь

Корпус: полиамид PA66, отвечает требованиям стандарта UL94V-0

Электрические характеристики

Напряжение диэлектрического пробоя: 300 В

Номинальный ток: 15 А

Контактное сопротивление: 20 мОм

Сопротивление изоляции: 5000 МОм/1000 В

Предельное напряжение: ~2000 В/1 мин.

Механические характеристики

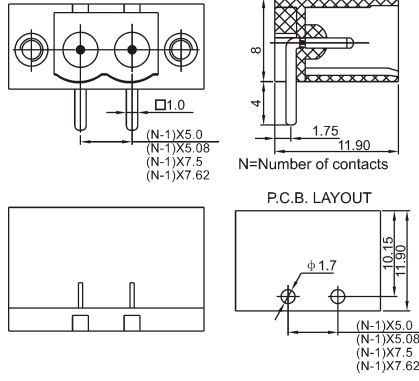
Диапазон рабочих температур: -40°C~+105°C

Пайка: +250°C для 5 сек.

Шаг: 5.0мм, 5.08мм, 7.5мм, 7.62мм



**2EDGRM-5.0 2EDGRM-5.08
2EDGRM-7.5 2EDGRM-7.62**



Количество контактов: 2-24

Материал

Контакты: латунь, белая жечь

Корпус: полиамид PA66, отвечает требованиям стандарта UL94V-0

Электрические характеристики

Напряжение диэлектрического пробоя: 300 В

Номинальный ток: 15 А

Контактное сопротивление: 20 мОм

Сопротивление изоляции: 5000 МОм/1000 В

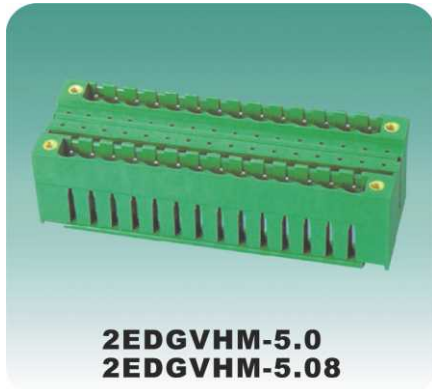
Предельное напряжение: ~1500 В/1 мин.

Механические характеристики

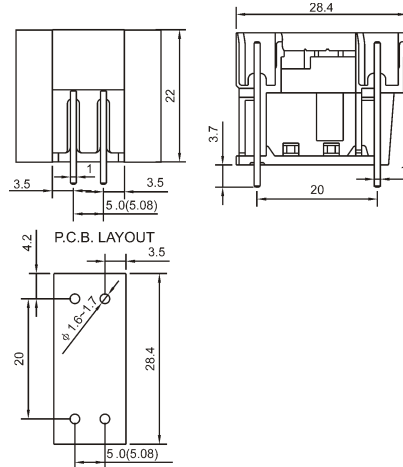
Диапазон рабочих температур: -40°C~+105°C

Пайка: +250°C для 5 сек.

Шаг: 5.0мм, 5.08мм, 7.5мм, 7.62мм



**2EDGVHM-5.0
2EDGVHM-5.08**



Количество контактов: 2-24

Материал

Контакты: латунь, белая жечь

Корпус: полиамид PA66, отвечает требованиям стандарта UL94V-0

Электрические характеристики

Напряжение диэлектрического пробоя: 300 В

Номинальный ток: 15 А

Контактное сопротивление: 20 мОм

Сопротивление изоляции: 5000 МОм/1000 В

Предельное напряжение: ~1500 В/1 мин.

Механические характеристики

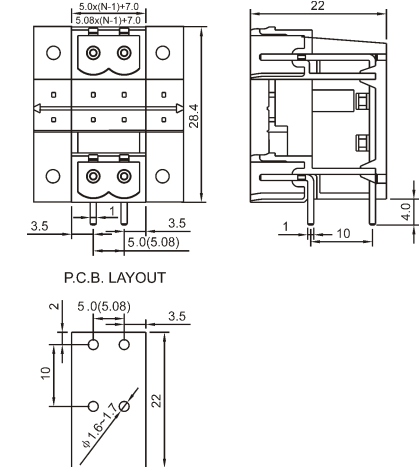
Диапазон рабочих температур: -40°C~+105°C

Пайка: +250°C для 5 сек.

Шаг: 5.0мм, 5.08мм



**2EDGRHM-5.0
2EDGRHM-5.08**



Количество контактов: 2-24

Материал

Контакты: латунь, белая жечь

Корпус: полиамид PA66, отвечает требованиям стандарта UL94V-0

Электрические характеристики

Напряжение диэлектрического пробоя: 300 В

Номинальный ток: 15 А

Контактное сопротивление: 20 мОм

Сопротивление изоляции: 5000 МОм/1000 В

Предельное напряжение: ~1500 В/1 мин.

Механические характеристики

Диапазон рабочих температур: -40°C~+105°C

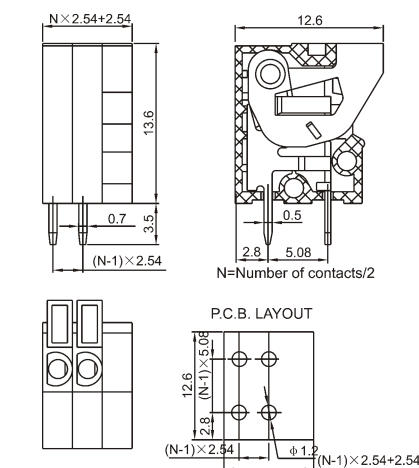
Пайка: +250°C для 5 сек.

Шаг: 5.0мм, 5.08мм



DG141V

Шаг: 2.54мм



Количество контактов: 2-24

Материал

Контакты: латунь, белая жечь

Корпус: полиамид PA66, отвечает требованиям стандарта UL94V-0

Электрические характеристики

Напряжение диэлектрического пробоя: 150 В

Номинальный ток: 2 А

Контактное сопротивление: 20 мОм

Сопротивление изоляции: 5000 МОм/1000 В

Предельное напряжение: ~1500 В/1 мин.

Макс. сечение проводов: 1.5 мм²

Механические характеристики

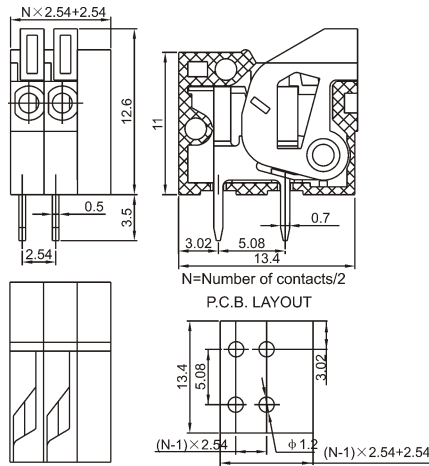
Диапазон рабочих температур: -40°C~+105°C

Пайка: +250°C для 5 сек.



DG141R

Шаг: 2.54мм



Количество контактов: 2-24

Материал

Контакты: латунь, белая жельсть

Корпус: полиамид PA66, отвечает требованиям стандарта UL94V-0

Электрические характеристики

Напряжение диэлектрического пробоя: 150 В

Номинальный ток: 2 А

Контактное сопротивление: 20 МОм

Сопротивление изоляции: 5000 МОм/1000 В

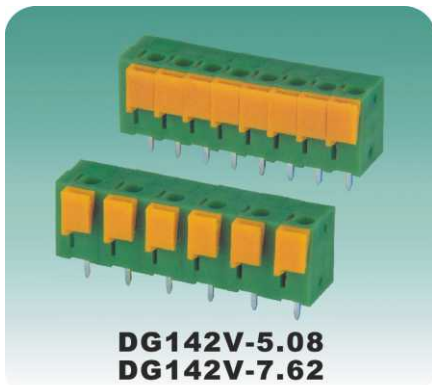
Предельное напряжение: ~1500 В/1 мин.

Макс. сечение проводов: 1.5 мм²

Механические характеристики

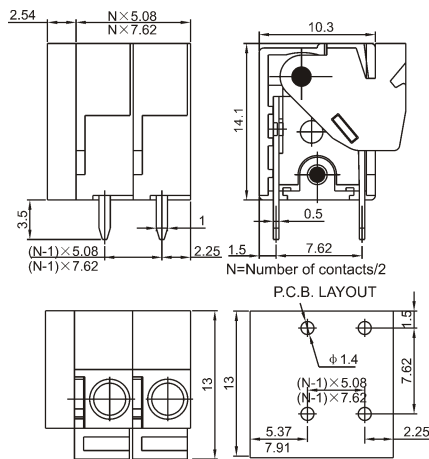
Диапазон рабочих температур: -40°C~+105°C

Пайка: +250°C для 5 сек.



DG142V-5.08
DG142V-7.62

Шаг: 5.08мм, 7.62мм



Количество контактов: 2-24

Материал

Контакты: латунь, белая жельсть

Корпус: полиамид PA66, отвечает требованиям стандарта UL94V-0

Электрические характеристики

Напряжение диэлектрического пробоя: 250 В

Номинальный ток: 10 А

Контактное сопротивление: 20 МОм

Сопротивление изоляции: 5000 МОм/1000 В

Предельное напряжение: ~1500 В/1 мин.

Макс. сечение проводов: 1.5 мм²

Механические характеристики

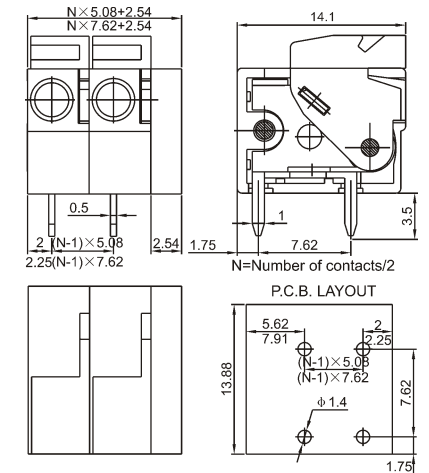
Диапазон рабочих температур: -40°C~+105°C

Пайка: +250°C для 5 сек.



DG142R-5.08
DG142R-7.62

Шаг: 5.08мм, 7.62мм



Количество контактов: 2-24

Материал

Контакты: латунь, белая жельсть

Корпус: полиамид PA66, отвечает требованиям стандарта UL94V-0

Электрические характеристики

Напряжение диэлектрического пробоя: 250 В

Номинальный ток: 10 А

Контактное сопротивление: 20 МОм

Сопротивление изоляции: 5000 МОм/1000 В

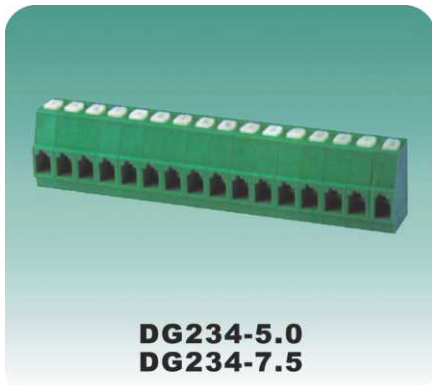
Предельное напряжение: ~1500 В/1 мин.

Макс. сечение проводов: 1.5 мм²

Механические характеристики

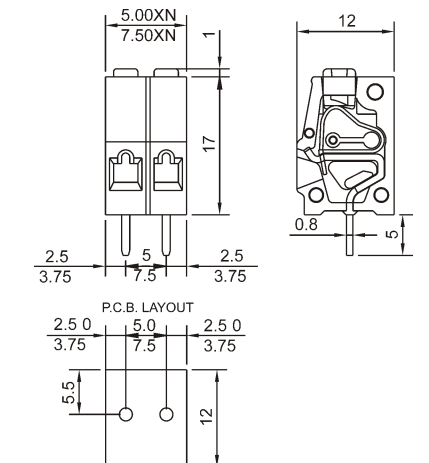
Диапазон рабочих температур: -40°C~+105°C

Пайка: +250°C для 5 сек.



DG234-5.0
DG234-7.5

Шаг: 5.0мм, 7.5мм



Количество контактов: 2-24

Материал

Контакты: латунь, белая жельсть

Корпус: полиамид PA66, отвечает требованиям стандарта UL94V-0

Электрические характеристики

Напряжение диэлектрического пробоя: 300 В

Номинальный ток: 25 А

Контактное сопротивление: 20 МОм

Сопротивление изоляции: 5000 МОм/1000 В

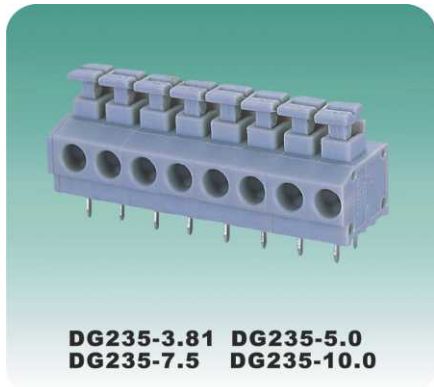
Предельное напряжение: ~2000 В/1 мин.

Макс. сечение проводов: 1.5 мм²

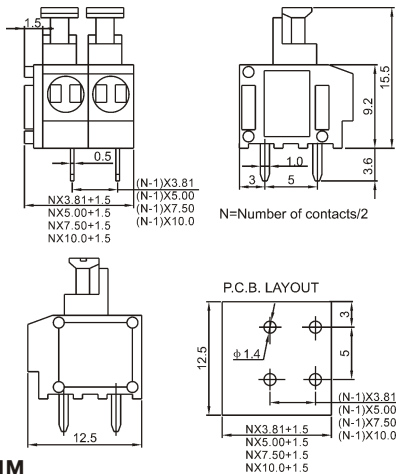
Механические характеристики

Диапазон рабочих температур: -40°C~+105°C

Пайка: +250°C для 5 сек.



DG235-3.81 DG235-5.0
DG235-7.5 DG235-10.0



Шаг: 3.81мм, 5мм, 7.50мм, 10.00мм

Количество контактов: 2-24

Материал

Контакты: латунь, белая жечь

Корпус: полиамид PA66, отвечает требованиям стандарта UL94V-0

Электрические характеристики

Напряжение диэлектрического пробоя: 250 В

Номинальный ток: 10 А

Контактное сопротивление: 20 мОм

Сопротивление изоляции: 5000 МОм/1000 В

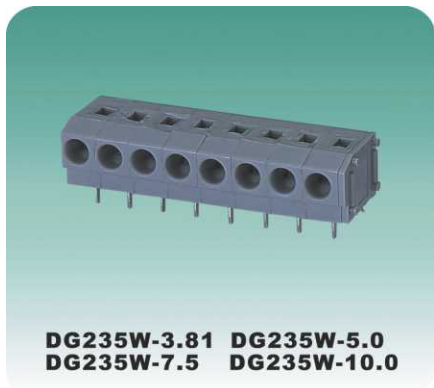
Предельное напряжение: ~1500 В/1 мин.

Макс. сечение провода 1.5 мм²

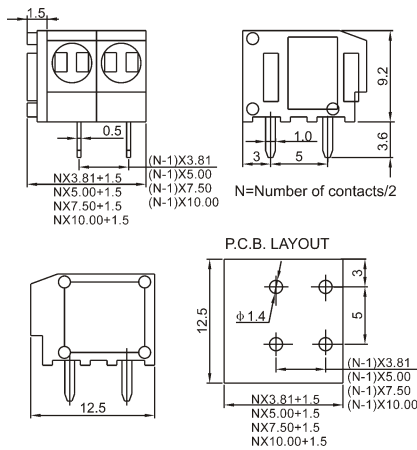
Механические характеристики

Диапазон рабочих температур: -40°C~+120°C

Пайка: +250°C для 5 сек.



DG235W-3.81 DG235W-5.0
DG235W-7.5 DG235W-10.0



Шаг: 3.81мм, 5мм, 7.50мм, 10.00мм

Количество контактов: 2-24

Материал

Контакты: латунь, белая жечь

Корпус: полиамид PA66, отвечает требованиям стандарта UL94V-0

Электрические характеристики

Напряжение диэлектрического пробоя: 250 В

Номинальный ток: 10 А

Контактное сопротивление: 20 мОм

Сопротивление изоляции: 5000 МОм/1000 В

Предельное напряжение: ~1500 В/1 мин.

Макс. сечение провода 1.5 мм²

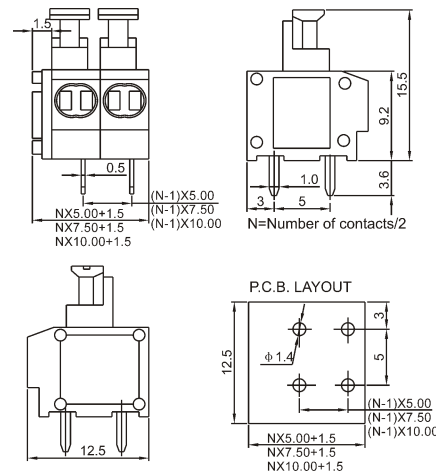
Механические характеристики

Диапазон рабочих температур: -40°C~+120°C

Пайка: +250°C для 5 сек.



DG235T-5.0 DG235T-7.5
DG235T-10.0



Шаг: 5мм, 7.50мм, 10.00мм

Количество контактов: 2-24

Материал

Контакты: латунь, белая жечь

Корпус: полиамид PA66, отвечает требованиям стандарта UL94V-0

Электрические характеристики

Напряжение диэлектрического пробоя: 250 В

Номинальный ток: 10 А

Контактное сопротивление: 20 мОм

Сопротивление изоляции: 5000 МОм/1000 В

Предельное напряжение: ~1500 В/1 мин.

Макс. сечение провода 1.5 мм²

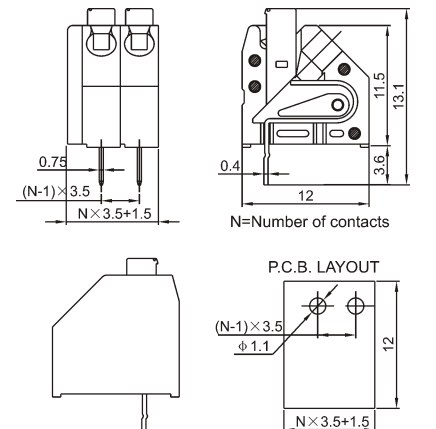
Механические характеристики

Диапазон рабочих температур: -40°C~+120°C

Пайка: +250°C для 5 сек.



DG250



Шаг: 3.5мм

Количество контактов: 2-24

Материал

Контакты: латунь, белая жечь

Корпус: полиамид PA66, отвечает требованиям стандарта UL94V-0

Электрические характеристики

Напряжение диэлектрического пробоя: 250 В

Номинальный ток: 8 А

Контактное сопротивление: 20 мОм

Сопротивление изоляции: 5000 МОм/1000 В

Предельное напряжение: ~1500 В/1 мин.

Макс. сечение провода 1.5 мм²

Механические характеристики

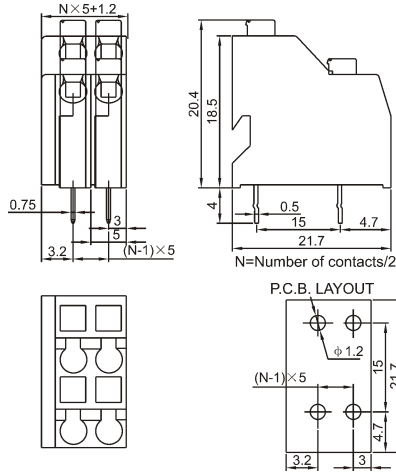
Диапазон рабочих температур: -40°C~+120°C

Пайка: +250°C для 5 сек.



DG250T

Шаг: 5мм



Количество контактов: (2-24)×2

Материал

Контакты: латунь, белая жесьть
Корпус: полиамид PA66, отвечает требованиям стандарта UL94V-0

Электрические характеристики

Напряжение диэлектрического пробоя: 250 В
Номинальный ток: 10 А
Контактное сопротивление: 20 МОм
Сопротивление изоляции: 5000 МОм/1000 В
Предельное напряжение: ~1500 В/1 мин.
Макс. сечение провода 1.5 мм²

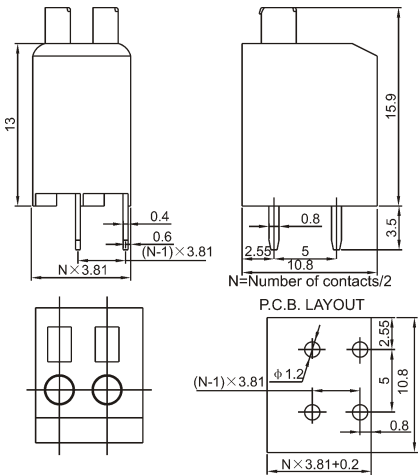
Механические характеристики

Диапазон рабочих температур: -40°C~+120°C
Пайка: +250°C для 5 сек.



DG236

Шаг: 5мм



Количество контактов: (2-24)×2

Материал

Контакты: латунь, белая жесьть
Корпус: полиамид PA66, отвечает требованиям стандарта UL94V-0

Электрические характеристики

Напряжение диэлектрического пробоя: 250 В
Номинальный ток: 10 А
Контактное сопротивление: 20 МОм
Сопротивление изоляции: 5000 МОм/1000 В
Предельное напряжение: ~1500 В/1 мин.
Макс. сечение провода 1.5 мм²

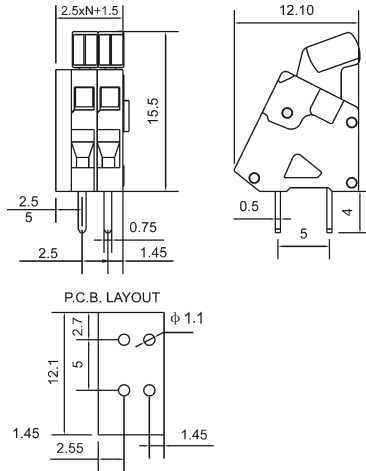
Механические характеристики

Диапазон рабочих температур: -40°C~+120°C
Пайка: +250°C для 5 сек.



DG240

Шаг: 2.5мм



Количество контактов: 2-24

Материал

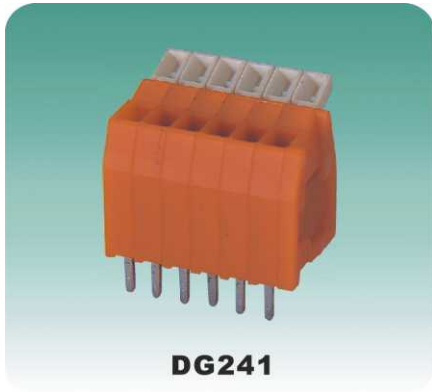
Контакты: латунь, белая жесьть
Корпус: полиамид PA66, отвечает требованиям стандарта UL94V-0

Электрические характеристики

Напряжение диэлектрического пробоя: 125 В
Номинальный ток: 4 А
Контактное сопротивление: 20 МОм
Сопротивление изоляции: 5000 МОм/1000 В
Предельное напряжение: ~1500 В/1 мин.
Макс. сечение провода 0.5 мм²

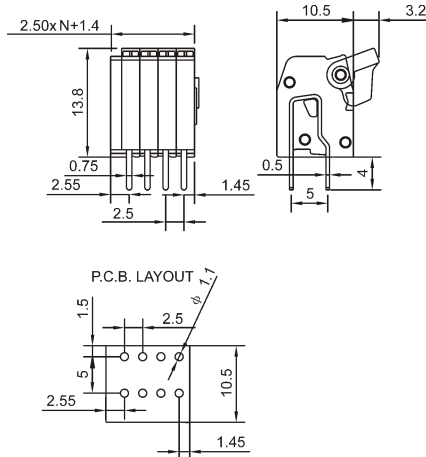
Механические характеристики

Диапазон рабочих температур: -40°C~+120°C
Пайка: +250°C для 5 сек.



DG241

Шаг: 2.5мм



Количество контактов: 2-24

Материал

Контакты: латунь, белая жесьть
Корпус: полиамид PA66, отвечает требованиям стандарта UL94V-0

Электрические характеристики

Напряжение диэлектрического пробоя: 125 В
Номинальный ток: 4 А
Контактное сопротивление: 20 МОм
Сопротивление изоляции: 5000 МОм/1000 В
Предельное напряжение: ~1500 В/1 мин.
Макс. сечение провода 0.5 мм²

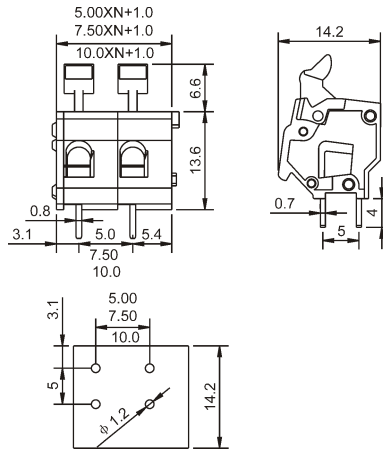
Механические характеристики

Диапазон рабочих температур: -40°C~+120°C
Пайка: +250°C для 5 сек.



**DG242-5.0 DG242-7.5
DG242-10.0**

Шаг: 5мм, 7.5мм, 10мм



Количество контактов: 2-24

Материал

Контакты: латунь, белая жечь

Корпус: полиамид PA66, отвечает требованиям стандарта UL94V-0

Электрические характеристики

Напряжение диэлектрического пробоя: 300 В

Номинальный ток: 15 А

Контактное сопротивление: 20 мОм

Сопротивление изоляции: 5000 МОм/1000 В

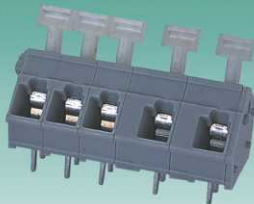
Предельное напряжение: ~1500 В/1 мин.

Макс. сечение провода 0.5 мм²

Механические характеристики

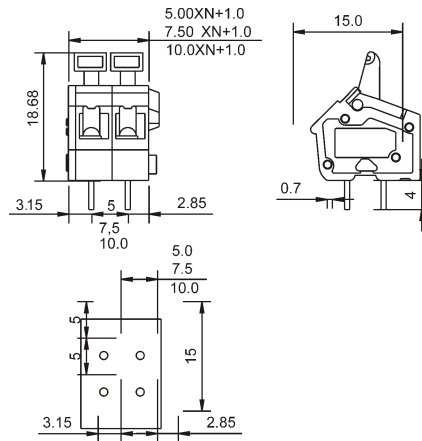
Диапазон рабочих температур: -40°C~+120°C

Пайка: +250°C для 5 сек.



**DG243-5.0 DG243-7.5
DG243-10.0**

Шаг: 5мм, 7.5мм, 10мм



Количество контактов: 2-24

Материал

Контакты: латунь, белая жечь

Корпус: полиамид PA66, отвечает требованиям стандарта UL94V-0

Электрические характеристики

Напряжение диэлектрического пробоя: 300 В

Номинальный ток: 15 А

Контактное сопротивление: 20 мОм

Сопротивление изоляции: 5000 МОм/1000 В

Предельное напряжение: ~1500 В/1 мин.

Макс. сечение провода 0.5 мм²

Механические характеристики

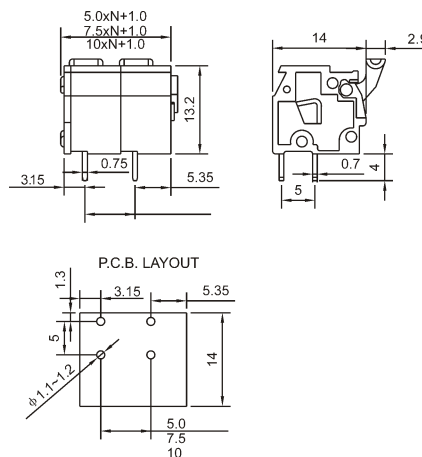
Диапазон рабочих температур: -40°C~+120°C

Пайка: +250°C для 5 сек.



**DG244-5.0 DG244-7.5
DG244-10.0**

Шаг: 5мм, 7.5мм, 10мм



Количество контактов: 2-24

Материал

Контакты: латунь, белая жечь

Корпус: полиамид PA66, отвечает требованиям стандарта UL94V-0

Электрические характеристики

Напряжение диэлектрического пробоя: 300 В

Номинальный ток: 15 А

Контактное сопротивление: 20 мОм

Сопротивление изоляции: 5000 МОм/1000 В

Предельное напряжение: ~1500 В/1 мин.

Макс. сечение провода 0.5 мм²

Механические характеристики

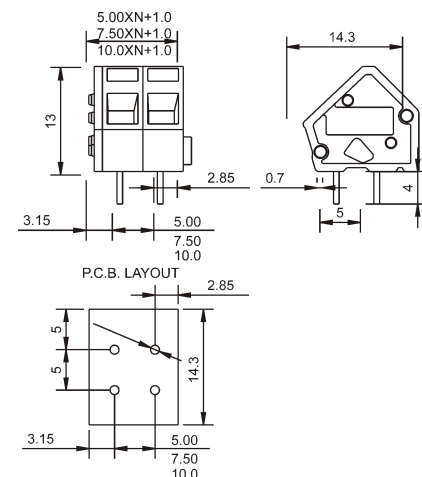
Диапазон рабочих температур: -40°C~+120°C

Пайка: +250°C для 5 сек.



**DG245-5.0 DG245-7.5
DG245-10.0**

Шаг: 5мм, 7.5мм, 10мм



Количество контактов: 2-24

Материал

Контакты: латунь, белая жечь

Корпус: полиамид PA66, отвечает требованиям стандарта UL94V-0

Электрические характеристики

Напряжение диэлектрического пробоя: 300 В

Номинальный ток: 15 А

Контактное сопротивление: 20 мОм

Сопротивление изоляции: 5000 МОм/1000 В

Предельное напряжение: ~1500 В/1 мин.

Макс. сечение провода 0.5 мм²

Механические характеристики

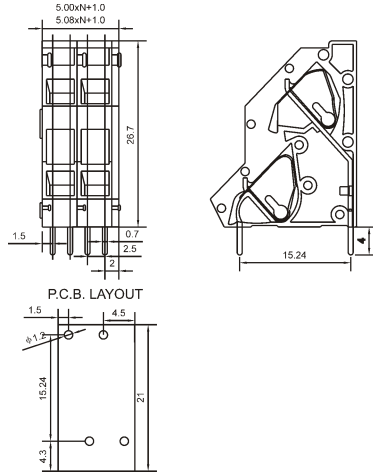
Диапазон рабочих температур: -40°C~+120°C

Пайка: +250°C для 5 сек.



DG246

Шаг: 5.0мм, 5.08мм



Количество контактов: 2-24

Материал

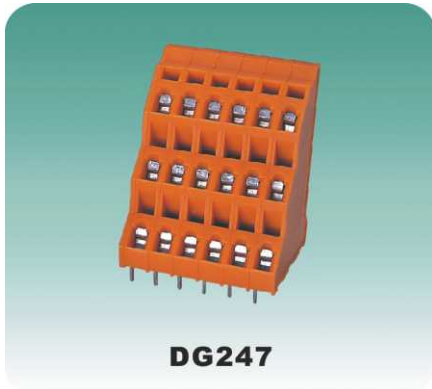
Контакты: латунь, белая жесьть
 Корпус: полиамид PA66, отвечает требованиям стандарта UL94V-0

Электрические характеристики

Напряжение диэлектрического пробоя: 300 В
 Номинальный ток: 10 А
 Контактное сопротивление: 20 МОм
 Сопротивление изоляции: 5000 МОм/1000 В
 Предельное напряжение: ~1500 В/1 мин.

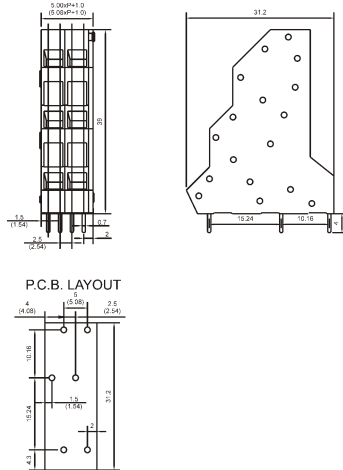
Механические характеристики

Диапазон рабочих температур: -40°C~+120°C
 Пайка: +250°C для 5 сек.



DG247

Шаг: 5.0мм, 5.08мм



Количество контактов: 2-24

Материал

Контакты: латунь, белая жесьть
 Корпус: полиамид PA66, отвечает требованиям стандарта UL94V-0

Электрические характеристики

Напряжение диэлектрического пробоя: 300 В
 Номинальный ток: 10 А
 Контактное сопротивление: 20 МОм
 Сопротивление изоляции: 5000 МОм/1000 В
 Предельное напряжение: ~1500 В/1 мин.

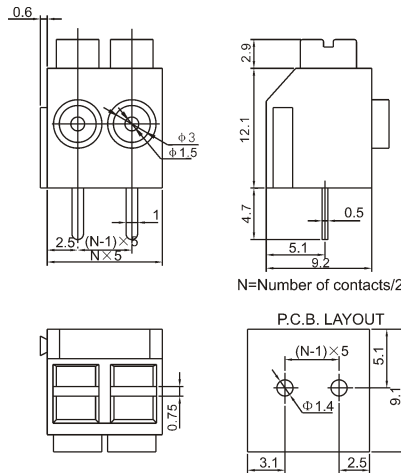
Механические характеристики

Диапазон рабочих температур: -40°C~+120°C
 Пайка: +250°C для 5 сек.



DG390

Шаг: 5.0мм



Количество контактов: 2, 3

Материал

Клеммы: нержавеющая полосовая сталь
 Контакты: латунь, белая жесьть

Корпус: полибутилентерафталат, отвечает требованиям стандарта UL94V-0

Электрические характеристики

Напряжение диэлектрического пробоя: 300 В
 Номинальный ток: 8 А
 Контактное сопротивление: 20 МОм
 Сопротивление изоляции: 5000 МОм/1000 В
 Предельное напряжение: ~1500 В/1 мин.

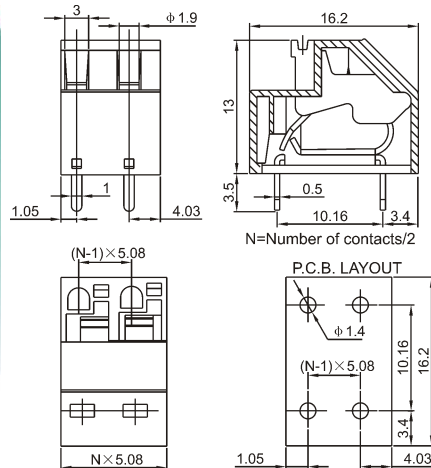
Механические характеристики

Диапазон рабочих температур: -30°C~+120°C
 Пайка: +250°C для 5 сек.



DG237

Шаг: 5.08мм



Количество контактов: 2-24

Материал

Контакты: латунь, белая жесьть
 Корпус: полиамид PA66, отвечает требованиям стандарта UL94V-0

Электрические характеристики

Напряжение диэлектрического пробоя: 300 В
 Номинальный ток: 12 А
 Контактное сопротивление: 20 МОм
 Сопротивление изоляции: 5000 МОм/1000 В
 Предельное напряжение: ~1500 В/1 мин.

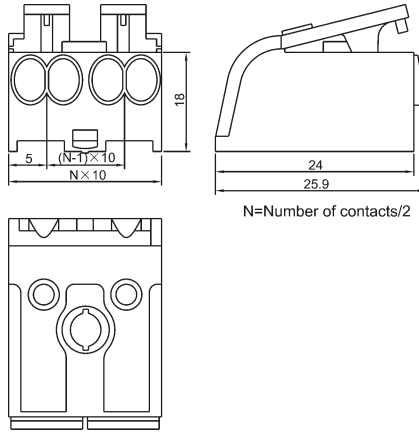
Механические характеристики

Диапазон рабочих температур: -40°C~+105°C
 Пайка: +250°C для 5 сек.



DG238

Шаг: 10мм



Количество контактов: 2, 3

Материал

Клеммы: латунь

Контакты: латунь, белая жезь

Корпус: полиамид PA66, отвечает требованиям стандарта UL94V-0

Электрические характеристики

Напряжение диэлектрического пробоя: 400 В

Номинальный ток: 15 А

Контактное сопротивление: 20 мОм

Сопротивление изоляции: 5000 МОм/1000 В

Предельное напряжение: ~1500 В/1 мин.

Макс. сечение провода 1 мм²

Механические характеристики

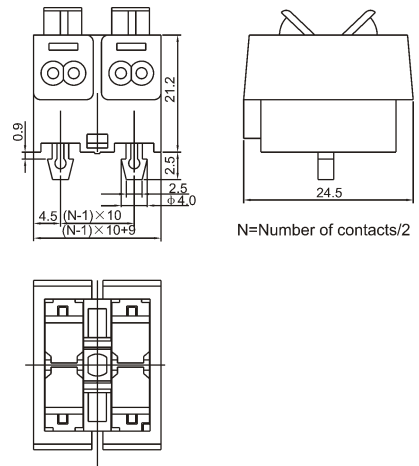
Диапазон рабочих температур: -40°C~+105°C

Пайка: +250°C для 5 сек.



DG239

Шаг: 10мм



Количество контактов: 2, 3

Материал

Клеммы: латунь

Контакты: латунь, белая жезь

Корпус: полиамид PA66, отвечает требованиям стандарта UL94V-0

Электрические характеристики

Напряжение диэлектрического пробоя: 400 В

Номинальный ток: 15 А

Контактное сопротивление: 20 мОм

Сопротивление изоляции: 5000 МОм/1000 В

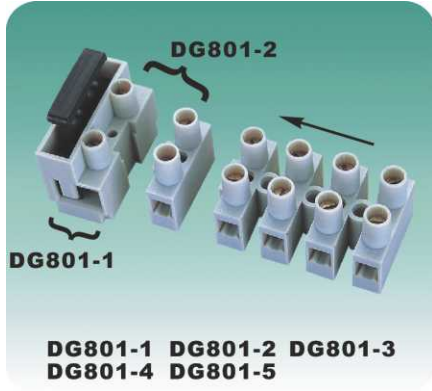
Предельное напряжение: ~1500 В/1 мин.

Макс. сечение провода 1 мм²

Механические характеристики

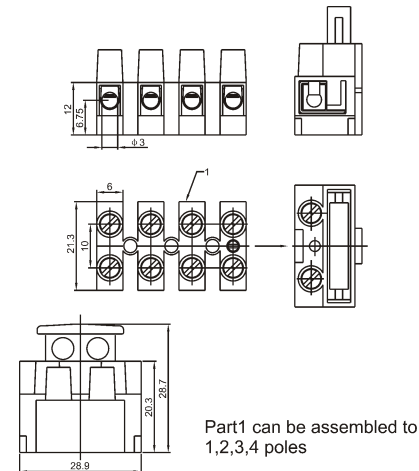
Диапазон рабочих температур: -40°C~+105°C

Пайка: +250°C для 5 сек.



DG801-1

**DG801-1 DG801-2 DG801-3
DG801-4 DG801-5**



Количество контактов: 1, 2, 3, 4, 5

Материал

Винты: М3 оцинкованная сталь

Клеммы: фосфористая бронза

Корпус: полиамид PA66, отвечает требованиям стандарта UL94V-0

Электрические характеристики

Напряжение диэлектрического пробоя: 250 В

Номинальный ток: 10 А

Контактное сопротивление: 20 мОм

Сопротивление изоляции: 5000 МОм/1000 В

Предельное напряжение: ~1500 В/1 мин.

Макс. сечение провода 2.5 мм²

Механические характеристики

Диапазон рабочих температур: -40°C~+105°C

Пайка: +250°C для 5 сек.