

Привод воздушной заслонки с возвратной пружиной



Описание:

Привод воздушной заслонки с возвратной пружиной специально разработан для небольших и средних заслонок распределения воздуха в системах вентиляции и кондиционирования. Благодаря его компактности и удобному управлению, привод часто используется в условиях ограниченного пространства.

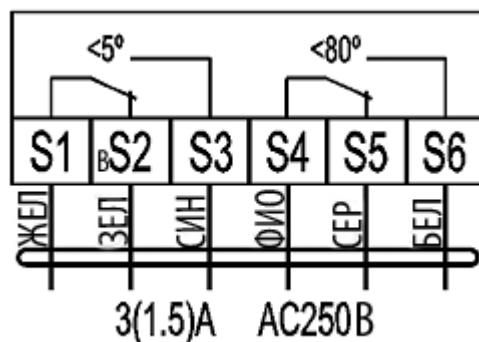
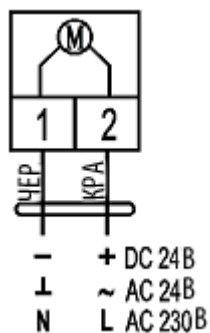
Технические характеристики

Модели	DA5MR24	DA5MR24-S2	DA5MR220	DA5MR220-S2
Момент вращения	5Нм	5Нм	5Нм	5Нм
Размер заслонки	1м ²	1м ²	1м ²	1м ²
Длительность работы	70с; время хода пружины при возврате <20с			
Электропитание	24В переменного тока 50/60Гц ; 24В постоянного тока		90~250В переменного тока 50/60Гц	
Мощность	5Вт			
Сечение провода	0.5мм ²			
Масса	1.5Кг			
Сигнал управления	однопроводный			
Направление вращения	Установить крепежные элементы с противоположной стороны привода			
Угол вращения	Макс. 95°			
Предельный угол	Предельное положение 5~85°(5° каждое деление)			
Указатель положения	Механический			
Ручное регулирование	отсутствует			
Номинальное значение силы тока	1мА...3(0.5)А, 220В переменного тока			
Ресурс работы	60,000 оборотов			
Уровень шума	Макс. 45дБ(А) во время работы двигателя, макс. 62дБ(А) во время возврата пружины			
Категория защиты	III		II	
Степень защиты	IP54			
Наружная температура	-20~+50°C			
Наружная влажность	5~95%RH			
Температура оборудования	-40~+70°C			
Маркировка	Европейский сертификат соответствия			

Особенности:

- Привод является однопроводным
- Время работы устанавливается отдельно
- Подключается с помощью винтовых зажимов
- Универсальный адаптер: вал круглого сечения макс. ф18мм
- Угол вращения привода произвольный
- В наличии две группы дополнительных контактов
- Может быть предварительно настроен
- Компактный и устойчивый металлический корпус
- Степень защиты корпуса и крышки – IP54

Схема монтажа:

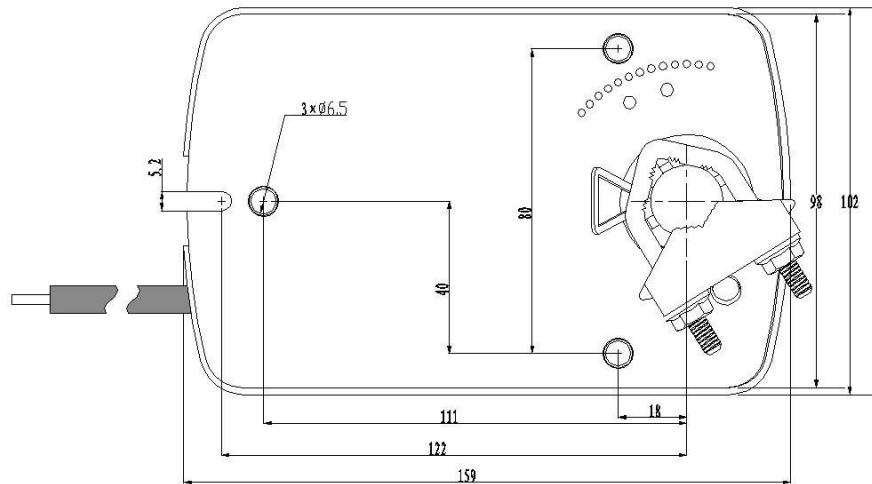
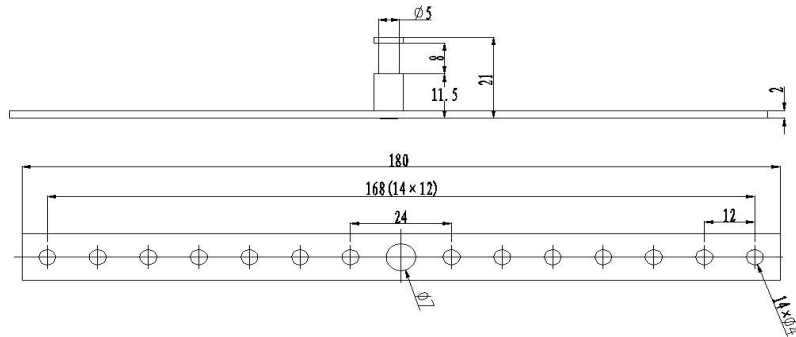


Инструкция для ручного управления:

Вставьте ручник в шестигранное отверстие и медленно и постепенно поворачивайте его в соответствии с направлением значка стрелки. Выходной вал и стрелка будут поворачиваться. Как только вал и стрелка займут нужную позицию, поверните ручной вал на $25-30^\circ$, как показано на значке фиксатора. Таким образом, закрывается выходной вал. Чтобы открыть его, поверните ручной вал в направлении, указанном на значке.

Примечание: не проводите никаких манипуляций во время возврата пружины – это может повредить замок или другие элементы.

Габаритные размеры (мм):



Способ установки положения:

