



СЧЕТЧИКИ ЭЛЕКТРИЧЕСКОЙ ЭНЕРГИИ

НИК 2303L...Е

РУКОВОДСТВО ПО ЭКСПЛУАТАЦИИ

Счетчики электрической энергии многотарифные

ААШХ.411152.012 РЭ (13R5)

СОДЕРЖАНИЕ

С

1 Описание счетчиков и принципа их работы	4
1.1 Назначение счетчиков	4
1.2 Технические характеристики.....	11
1.3 Состав счетчика.....	14
1.4 Устройство и работа	17
1.5 Параметризация счетчиков	21
1.6 Описание интерфейсов.....	23
1.7 Тарифный модуль	24
1.8 Защита счетчиков от несанкционированного вмешательства.....	25
1.9 Маркировка.....	26
1.10 Упаковка	28
2 Использование по назначению.....	29
2.1 Подготовка счетчика к использованию и порядок установки.....	29
2.2 Порядок замены батарейки	29
2.3 Типы проводников для подключения счетчика.....	30
2.4 Использование счетчика.....	30
2.5 Считывание данных.....	31
2.6 Описание выводимых окон.....	32
3 Техническое обслуживание	38
3.1 Общие указания	38
3.2 Указание мер безопасности	38
4 Хранение	39
5 Транспортирование	40
5.1 Требования к транспортированию изделия и условиям, при которых оно должно осуществляться.....	40
Приложение А. Габаритные и установочные размеры счетчиков.....	41
Приложение Б. Схемы подключения счетчиков	44
Приложение В. Таблица ОБИС кодов.....	47

					ААШХ.411152.012 РЭ					
Изм	Лист	№ докум.	Подп.	Дата	Счетчики электрической энергии НIK 2303L...E Руководство по эксплуатации			Лит	Лист	Листов
Разраб.	Ящук							2	50	
Пров.	Панащук									
Н.контр.	Клевец							ООО «НИК-ЭЛЕКТРОНИКА»		
Утв.	Загоровский									

Настоящее руководство по эксплуатации (в дальнейшем – РЭ) распространяется на счетчики электрической энергии типа НК 2303L...Е (далее – счетчики).

В РЭ рассматривается работа счетчиков, использование по назначению, техническое обслуживание, хранение и транспортирование.

Персонал для обслуживания счетчиков должен быть специально обученным, с допуском по электрической безопасности не ниже III группы при работе на установках до 1000 В.

Счетчик внесен под номером У 2541 в Государственный реестр средств измерительной техники, которые допущены к применению в Украине.

Межповерочный интервал 16 лет.

					ААШХ.411152.012 РЭ	Лист
Изм	Лист	№ докум	Подп.	Дата		3

1 ОПИСАНИЕ СЧЕТЧИКОВ И ПРИНЦИПА ИХ РАБОТЫ

1.1 Назначение счетчиков

1.1.1 Счетчики в зависимости от исполнения предназначены:

- для измерения активной и реактивной энергии в прямом и обратном направлении, по нескольким тарифам в трехфазных трехпроводных и четырехпроводных цепях переменного тока, с трансформаторным и непосредственным подключением по напряжению и току;

- для регистрации и индикации активной, реактивной и полной мощности, коэффициента мощности, среднеквадратического значения напряжения и силы тока, а также угла сдвига фаз в трехфазных трехпроводных и четырехпроводных цепях переменного тока.

Полный перечень измеряемых счетчиков величин в зависимости от исполнения приведен в таблицах 1.3 и 1.4.

Счетчики используются для учета электроэнергии во всех отраслях.

1.1.2 На всех счетчиках установлены импульсные выходы для индикации вида измеряемой энергии (активная или активная и реактивная) и оптопорт. По требованию заказчика в счетчики может быть установлен один из следующих интерфейсов для дистанционной передачи данных: интерфейс по радиоканалу (ZigBee), электрический интерфейс «токовая петля» 20 мА, PLC или RS-485.

1.1.3 В зависимости от исполнения на счетчике может быть релейный выход.

1.1.4 Счетчики могут использоваться в автоматизированных системах контроля и учета электроэнергии (АСКУЭ).

1.1.5 Исполнения счетчиков отличаются максимальной силой тока, количеством измерительных элементов в цепи тока, номинальным напряжением, схемой подсоединения к сети, количеством измеряемых величин, количеством направлений измерения активной и реактивной энергии, типом интерфейса, наличием релейного выхода и/или реле управления нагрузкой.

1.1.6 Запись обозначения счетчиков при их заказе и в документации другой продукции, в которой они могут быть применены, должна состоять из наименования счетчика, его типа, кода исполнения счетчика согласно таблице 1.1 настоящего руководства и обозначения ТУ, например:

					ААШХ.411152.012 РЭ	Лист
Изм	Лист	№ докум	Подп.	Дата		4

“Счетчик электрической энергии НК 2303L АРК1Т 1000 Е ТУ У 33.2-33401202-012:2009”.

1.1.7 Характеристики счетчиков в зависимости от типа подключения к электрической сети приведенные в таблице 1.2.

1.1.8 Счетчики в зависимости от исполнения могут измерять и индицировать величины, приведенные в таблицах 1.3 и 1.4.

1.1.9 Все возможные исполнения выпускаемых счетчиков приведены в таблице 1.5.

					ААШХ.411152.012 РЭ	Лист
Изм	Лист	№ докум	Подп.	Дата		5

Таблица 1.1 – Обозначение исполнений счетчиков

НИК 2303L	X	X	X		1	0	X	X	M	C	E	Особенности конструкции счетчика
												Наличие датчика электромагнитного поля
												Наличие датчика магнитного поля
												Наличие релейных выходов
												0 Релейные выходы отсутствуют
												1 Наличие релейного выхода 1 А
												2 Реле управления нагрузкой (см. примечание)
												3 Наличие реле управления нагрузкой и релейного выхода
												Наличие интерфейса
												0 Модуль интерфейса не установлен
												2 Установлен модуль интерфейса RS-485
												4 Установлен модуль интерфейса по радиоканалу в исполнении с внутренней антенной
												5 Установлен модуль интерфейса «токовая петля»
												8 Установлен электрический интерфейс PLC
												Наличие интерфейса «оптический порт»
												1 Интерфейс «оптический порт» установлен
												Количество тарифов
												Литера «Т» означает, что счетчик многотарифный, без «Т» - однотарифный
												Схема подключения к электрической сети (см. таблицу 1.2)
												П1 Прямого включения 100 А
												П2 Прямого включения 60 А
												П3 Прямого включения 120 А
												П6 Прямого включения 80 А
												К1 Комбинированного включения (прямого и трансформаторного) 10 А
												Т1 Трансформаторного включения 10 А
												Т2 Трансформаторного включения 10 А
												Измеряемая энергия
												А Активная энергия
												АР Активная и реактивная энергия
Тип счетчика												

Примечания:

- счетчики с электрическим интерфейсом PLC не могут быть трансформаторного подключения;
- реле управления нагрузкой может быть установлено только для счетчиков АП2, АРП2, АП6, АРП6.

Таблица 1.2 – Характеристики счетчиков в зависимости от типа подключения к электрической сети

Код обозначения исполнения счетчика	Номинальное напряжение, В; подключение	Номинальная (максимальная) сила тока, А; подключение	Количество измерительных элементов; схема включения	Количество тарифов	Количество направлений измерения активной (реактивной) энергии	
АП1	3 × 220/380 прямое	5 (100); прямое	3 элемента; четырёхпроводная	1	1 (2)	
АП2		5 (60); прямое				
АП3		5 (120); прямое				
АП6		5(80); прямое				
АК1		5 (10); трансформаторное				2 элемента; трехпроводная
АТ1	3 × 100; трансформаторное		2 (2)			
АТ2						
АП1Т	3× 220/380 прямое	5 (100); прямое	3 элемента; четырёхпроводная	4	1 (2)	
АП2Т		5 (60); прямое				
АП3Т		5 (120); прямое				
АП6Т		5(80); прямое				
АК1Т		5 (10); трансформаторное				2 элемента; трехпроводная
АТ1Т	3 × 100; трансформаторное		2 (2)			
АТ2Т						
АРП1	3 × 220/380 прямое	5 (100); прямое	3 элемента; четырёхпроводная	1	1 (2)	
АРП2		5 (60); прямое				
АРП3		5 (120); прямое				
АРП6		5(80); прямое				
АРК1		5 (10); трансформаторное				2 элемента; трехпроводная
АРТ1	3 × 100; трансформаторное		2 (2)			
АРТ2						
АРП1Т	3 × 220/380 прямое	5 (100); прямое	3 элемента; четырёхпроводная	4	1 (2)	
АРП2Т		5 (60); прямое				
АРП3Т		5 (120); прямое				
АРП6Т		5(80); прямое				
АРК1Т		5 (10); трансформаторное				2 элемента; трехпроводная
АРТ1Т	3 × 100; трансформаторное		2 (2)			
АРТ2Т						
Изм	Лист	№ докум	Подп.	Дата	ААШХ.411152.012 РЭ	

Таблица 1.3 – Измеряемые и индицируемые величины в зависимости от исполнения тарифного счетчика

№ п/п	Измеряемые и индицируемые величины	АРТ2Т	АРП1Т АРП2Т АРП3Т АРП6Т АРК1Т АРТ1Т	АП1Т АП2Т АП3Т АП6Т АК1Т АТ1Т	АТ2Т
Измеряемые величины					
1	Положительная активная энергия (А+) по каждому тарифу, и суммарная по всем тарифам, в киловатт-часах	+	+	+	+
2	Отрицательная активная энергия (А-) по каждому тарифу, и суммарная по всем тарифам, в киловатт-часах	+	-	-	+
3	Положительная реактивная индуктивная энергия (А+R+) по каждому тарифу, и суммарная по всем тарифам, в киловар-часах	+	+	-	-
4	Положительная реактивная емкостная энергия (А-R+) по каждому тарифу, и суммарная по всем тарифам, в киловар-часах	+	-	-	-
5	Отрицательная реактивная индуктивная энергия (А-R-) по каждому тарифу, и суммарная по всем тарифам, в киловар-часах	+	-	-	-
6	Отрицательная реактивная емкостная энергия (А+R-) по каждому тарифу, и суммарная по всем тарифам, в киловар-часах	+	+	-	-
Индицируемые величины					
7	Мгновенное значение напряжения по каждой фазе, в вольтах.	+	+	+	+
8	Мгновенное значение силы тока по каждой фазе, в амперах.	+	+	+	+
9	Мгновенное значение коэффициента мощности $\cos \varphi$ по каждой фазе. Стрелками индицируется квадрант расположенного вектора	+	+	-	-
10	Мгновенное значение активной мощности, проходящей через счетчик по каждой фазе, и суммарно по всем фазам, в киловаттах	+	+	+	+
11	Мгновенное значение реактивной мощности, проходящей через счетчик по каждой фазе, и суммарно по всем фазам, в киловарах	+	+	-	-
12	Текущее значение времени	+	+	+	+
Примечания:					
1 Знак "+" означает, что данная величина измеряется счетчиком					
2 Знак "-" означает, что данная величина не измеряется счетчиком					

Изм	Лист	№ докум	Подп.	Дата
-----	------	---------	-------	------

Таблица 1.4 – Измеряемые и индицируемые величины в зависимости от исполнения нетарифного счетчика

№ п/п	Измеряемые и индицируемые величины	АРТ1	АРТ2	АРП1 АРП2 АРП3 АРП6 АРК1	АП1 АП2 АП3 АП6 АК1	АТ1	АТ2
Измеряемые величины							
1	Положительная активная энергия (А+) в киловатт-часах	+	+	+	+	+	+
2	Отрицательная активная энергия (А-) в киловатт-часах	-	+	-	-	-	+
3	Положительная реактивная индуктивная энергия (А+R+) в киловар-часах	+	+	+	-	-	-
4	Положительная реактивная емкостная энергия (А-R+) в киловар-часах	-	+	-	-	-	-
5	Отрицательная реактивная индуктивная энергия (А-R-) в киловар-часах	-	+	-	-	-	-
6	Отрицательная реактивная емкостная энергия (А+R-) в киловар-часах	+	+	+	-	-	-
Индицируемые величины							
7	Среднеквадратическое значение напряжения по каждой фазе, в вольтах.	+	+	+	+	+	+
8	Среднеквадратическое значение силы тока по каждой фазе, в амперах.	+	+	+	+	+	+
9	Значение коэффициента мощности cos φ по каждой фазе. Стрелками индицируется квадрант расположенного вектора	+	+	+	-	-	-
10	Значение активной мощности, проходящей через счетчик по каждой фазе, и суммарно по всем фазам, в киловаттах	+	+	+	+	+	+
11	Значение реактивной мощности, проходящей через счетчик по каждой фазе, и суммарно по всем фазам, в киловарах	+	+	+	-	-	-
Примечания: 1 Знак "+" означает, что данная величина измеряется счетчиком 2 Знак "-" означает, что данная величина не измеряется счетчиком							

Изм	Лист	№ докум	Подп.	Дата
-----	------	---------	-------	------

ААШХ.411152.012 РЭ

Лист

9

Таблица 1.5 – Возможные исполнения выпускаемых счетчиков

Активная энергия	Реактивная энергия*	Тип подключения	Много-тарифный**	Наличие модулей интерфейсов	Датчик магнитного поля***	Датчик электро-магнитного поля***	Особенности конструкции
А	Р	П1	Т	1021	М	С	Е
		П3		1041			
		К1		1081****			
		Т1					
		Т2					
				1022			
				1023			
		П2		1042			
		П6		1043			
				1082			
				1083			

* Если Р в обозначении счетчика отсутствует, то реактивная энергия данным счетчиком не измеряется;

** Если Т в обозначении счетчика отсутствует, то данный счетчик однотарифный;

*** Если М или С в обозначении счетчика отсутствует, то соответствующий датчик не установлен;

**** Интерфейсы по шифру 1081 не устанавливаются с типом подключения Т1, Т2.

Более подробное описание каждого символа в обозначении счетчика см. Таблицу 1.

1.2 Технические характеристики

1.2.1 Счетчики соответствуют требованиям ТУ У 33.2-33401202-012:2009, ГОСТ 30207, ДСТУ ІЕС 62053-21, ДСТУ ІЕС 62053-23 и СОУ-Н МПЕ 40.1.35.110:2005.

1.2.2 Габаритные и установочные размеры счетчиков приведены в приложении А.

1.2.3 Схемы подключения счетчиков приведены в приложении Б.

1.2.4 Основные параметры счетчиков приведены в таблице 1.6.

Таблица 1.6 – Основные параметры счетчиков

Параметр, характеристика	Значение, описание
Класс точности при измерении активной энергии (по ГОСТ 30207, ДСТУ ІЕС 62053-21)	1
Класс точности при измерении реактивной энергии (по ДСТУ ІЕС 62053-23)	2
Номинальное напряжение, U_n , В	3x220/380
Допустимое отклонение напряжения сети от номинального значения, % от U_n	от минус 20 до плюс 15
Номинальная сила тока, I_n , А	5
Максимальная сила тока, I_n , А	В зависимости от исполнения (см. таблицу 1.2)
Номинальная частота, Гц	50
Постоянная счетчиков, при измерении активной энергии, имп/(кВт·ч)	8000
Постоянная счетчиков, при измерении реактивной энергии, имп/(квар·ч)	8000
Чувствительность при измерении активной энергии, мА	12,5 (для АП)* 10 (для АТ и АК)*
Чувствительность при измерении реактивной энергии, мА	15,6 (для АП)* 9,3 (для АТ и АК)*
Потребляемая мощность: в цепях напряжения, полная, В·А (Вт) в цепях напряжения, активная, В·А (Вт) в цепях тока, полная, В·А (Вт)	не более 10 не более 2 не более 0,05
Скорость передачи данных для интерфейса и для оптопорта, значение по умолчанию, бод	9600
Количество разрядов ЖКИ для отображения основной информации	6+2

Изм	Лист	№ докум	Подп.	Дата
-----	------	---------	-------	------

Таблица 1.6 (Продолжение)

Параметр, характеристика	Значение, описание
Фиксирование событий в памяти счетчика:	- завышение/занижение напряжения (14 значений); - пропадание/появление напряжения (16 значений); - воздействие магнитного поля 100 мТл (14 событий); - действие ЭМ поля 80-500 МГц 10В/м (14 событий); - установка часов счетчика (16 значений); - ввод неправильного пароля (количество неправильных вводов); - установка тарифной модели счетчика (16 значений)
Глубина хранения профиля нагрузки каждого вида измеряемой энергии, дни**	до 60
Период интеграции, минуты**	30
Количество тарифов (тарифных зон)**	4
Количество тарифных сезонов**	12
Количество профилей недели**	10
Количество профилей дня**	до 16
Количество дней праздников**	до 30
Постоянное напряжения сервисного источника питания, В	12
Параметры испытательного выхода: предельное допустимое напряжение на клеммах испытательного выхода в разомкнутом состоянии, В	не менее 30
предельная допустимая сила тока выходной цепи испытательного выхода в замкнутом состоянии, мА	не менее 30
Основная абсолютная погрешность встроенных часов счетчика, с/сутки	$\pm 0,5$
Средняя наработка на отказ (с учетом технического обслуживания), час	не менее 200 000
Средний срок службы до первого капитального ремонта, лет	не менее 24
Межповерочный интервал, лет	не более 16
Габаритные размеры, мм: для НИК 2303L	173x87x222
для НИК 2303L...E	181x93x246
Масса, кг	не более 2,0

Примечания: * АП, АК, АТ – типы подключения счетчиков (см. таблицу 1.1);

** Только для многотарифных счетчиков (см. таблицу 1.1).

					ААШХ.411152.012 РЭ	Лист
Изм	Лист	№ докум	Подп.	Дата		12

1.2.5 Устойчивость к механическим воздействиям и возгоранию

По устойчивости к механическим воздействиям счетчики относятся к группе 4 по ГОСТ 22261.

Степень защиты оболочки счетчика от проникновения твёрдых предметов и воды – IP 54 (согласно ГОСТ 14254).

Счетчик соответствует ГОСТ 12.1.004-91 по требованиям пожаробезопасности.

Материал цоколя, крышки зажимов и платы зажимной счетчика соответствует стандарту UL94-V0 – самозатухание в течении 10 секунд на вертикально установленном образце, допускается капель из негорящих частиц.

Материал кожуха счетчика соответствует стандарту UL94-V2 – самозатухание в течении 30 секунд на вертикально установленном образце, допускается капель из пылающих частиц.

1.2.6 Требования к условиям эксплуатации

По устойчивости к климатическим воздействиям счетчики относятся к группе 4 с расширенным диапазоном температуры и влажности (по ГОСТ 22261).

Обозначение счетчика по ГОСТ 15150 по климатическому исполнению – УХЛ (для эксплуатации в районах с умеренным и холодным климатом), категория – 3.1 (для эксплуатации в нерегулярно отапливаемых помещениях).

Счетчик предназначен для эксплуатации в закрытых помещениях (объемах) с естественной вентиляцией без искусственно регулируемых климатических условий, где колебания температуры и влажности воздуха и воздействие песка и пыли существенно меньше, чем на открытом воздухе, например, в металлических с теплоизоляцией, каменных, бетонных, деревянных помещениях (отсутствие воздействия атмосферных осадков, прямого солнечного излучения; существенное уменьшение ветра; существенное уменьшение или отсутствие воздействия рассеянного солнечного излучения и конденсации влаги).

Значение относительной влажности при 30 °С не более 95 %.

Диапазон температур:

эксплуатации – от минус 35 до плюс 70 °С;

хранения – от минус 40 до плюс 70 °С.

					ААШХ.411152.012 РЭ	Лист
Изм	Лист	№ докум	Подп.	Дата		13

1.3 Состав счетчика

1.3.1 Внешний вид счетчика и расположение элементов управления представлены на рис.1.1 а (для НІК 2303L) и рис. 1.1 б (для НІК 2303L...Е).

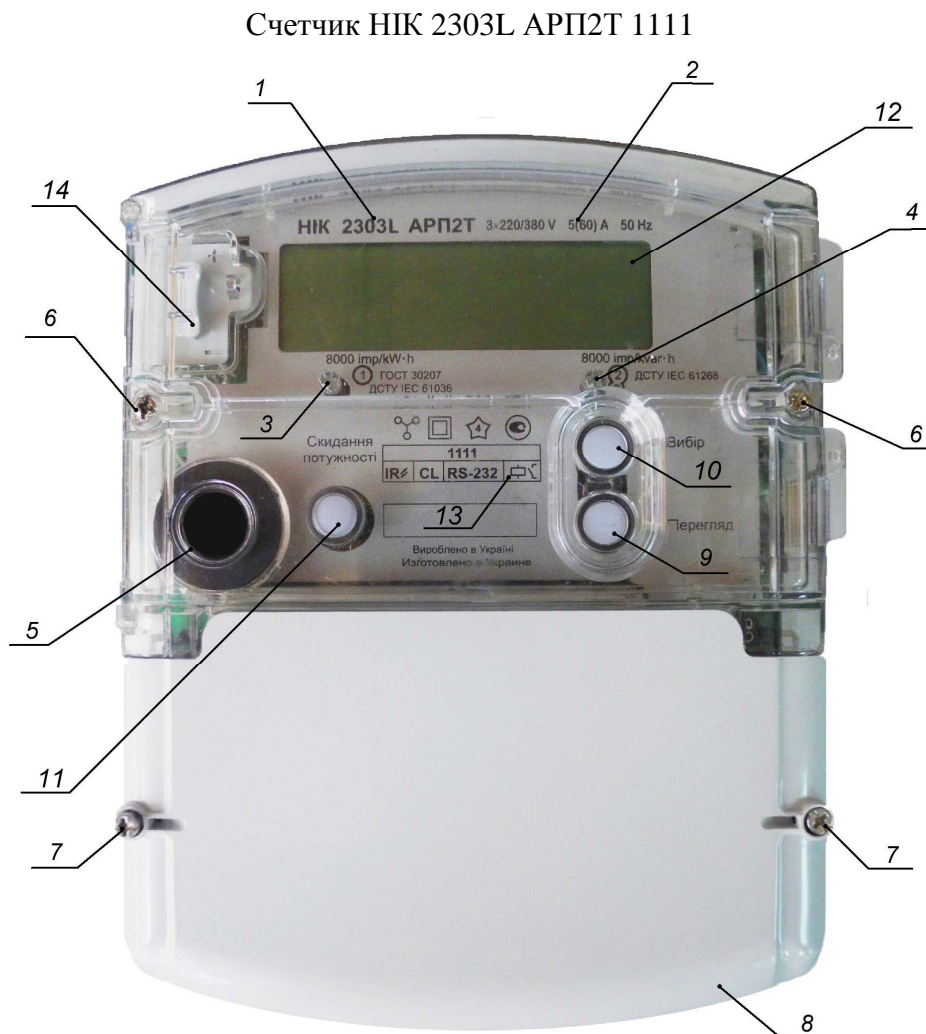


Рисунок 1.1 а – Внешний вид многотарифного счетчика НІК 2303L ...

Позиции на рисунке 1.1 а:

- 1 – исполнение счетчика по виду измеряемой энергии и схеме подсоединения к сети;
- 2 – технические характеристики счетчика;
- 3 – индикатор функционирования активной энергии;
- 4 – индикатор функционирования реактивной энергии;
- 5 – крышка оптопорта;
- 6 – пломбы*;
- 7 – пломбировочные винты кожуха;
- 8 – крышка зажимов;
- 9 – механическая кнопка «Перегляд»;
- 10 – механическая кнопка «Вибір»**;
- 11 – механическая кнопка «Скидання потужності»;
- 12 – ЖКИ;
- 13 – исполнение счетчика по дополнительным интерфейсам;
- 14 – отсек для литиевой батарейки

Изм	Лист	№ докум	Подп.	Дата

ААШХ.411152.012 РЭ

Лист

14

Счетчик НІК 2303L...Е АРП2Т 1080

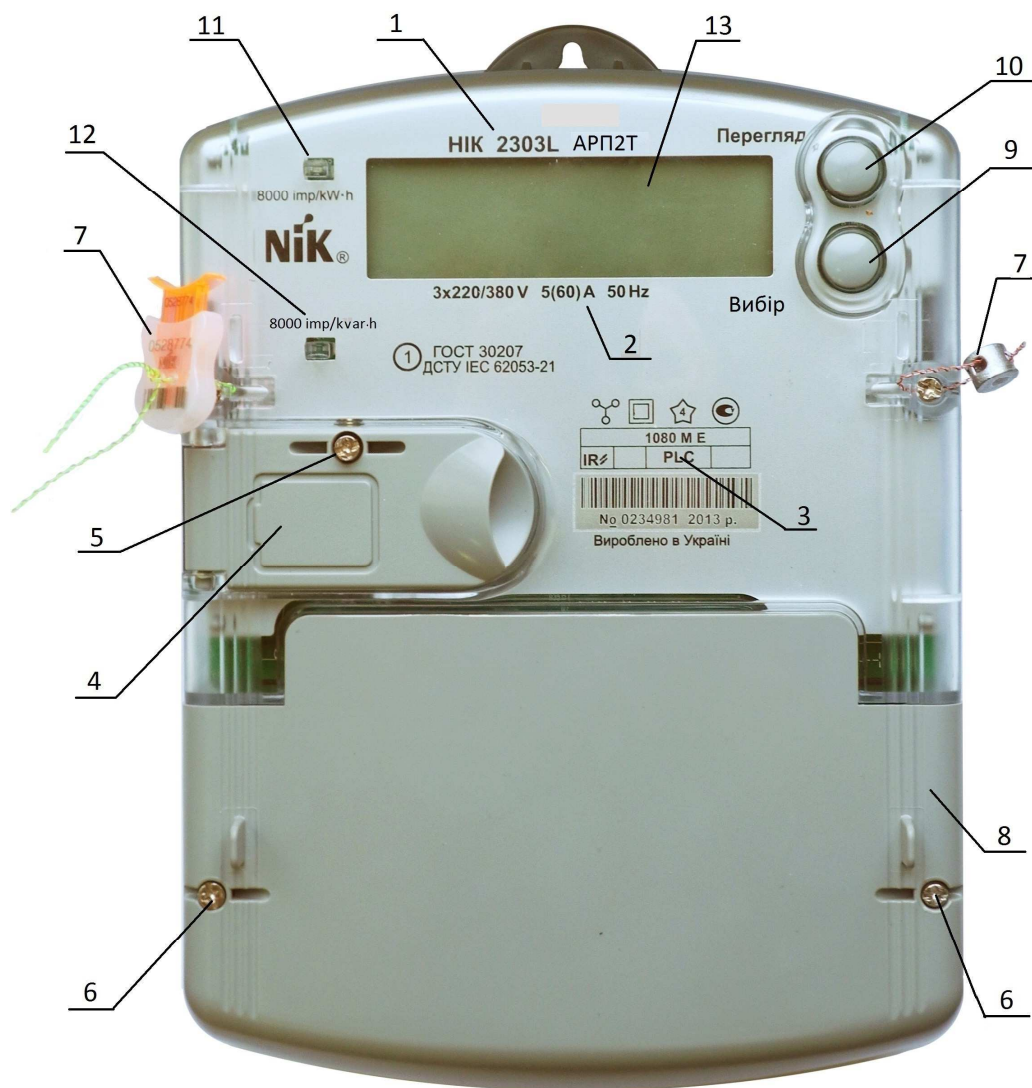


Рисунок 1.1 б – Внешний вид многотарифного счетчика НІК 2303L...Е

Позиции на рисунке 1.1 б:

- 1 – исполнение счетчика по виду измеряемой энергии и схеме подсоединения к сети;
- 2 – технические характеристики счетчика;
- 3 – исполнение счетчика по дополнительным интерфейсам;
- 4 – крышка оптопорта и отсека батареи***;
- 5 – пломбировочный винт крышки оптопорта;
- 6 – пломбировочный винты крышки зажимной;
- 7 – пломбы*;
- 8 – крышка зажимов;
- 9 – механическая кнопка «Вибір»**;
- 10 – механическая кнопка «Перегляд»;
- 11 – индикатор функционирования активной энергии;
- 12 – индикатор функционирования реактивной энергии;
- 13 – ЖКИ

Примечания: * Тип и количество пломб зависит от требования Заказчика;
 ** Кнопка «Вибір» в нетарифных счетчиках не функционирует;
 *** Под крышкой оптопорта находится кейс с батареей питания и магнит оптопорта.

Изм	Лист	№ докум	Подп.	Дата

ААШХ.411152.012 РЭ

Лист

15

1.3.2 Счетчики выполнены в пластмассовом корпусе, который состоит из цоколя и прозрачного кожуха. В цоколь устанавливается печатная плата, а также зажимная плата с зажимами и датчиками тока. Зажимная плата счетчиков закрывается крышкой зажимов. Цоколь и кожух счетчиков соединяются пломбировочными винтами.

1.3.3 В счетчиках трансформаторного подключения есть два измерительных элемента в цепи тока, а в счетчиках прямого включения – три.

1.3.4 Счетчики имеют сервисный разъем для подключения внешнего источника питания.



Внимание! Разъем для подключения внешнего источника питания гальванически не развязан. При неверном подключении порядка фаз, возможное напряжение на контактах относительно земли.

1.3.5 На всех счетчиках установлен электрический интерфейс. Типы интерфейсов приведены в таблице 1.1. Описание интерфейсов см. п. 1.6.

1.3.6 В зависимости от исполнения в счетчике может быть установлен один релейный выход и/или реле управления нагрузкой потребителя.

1.3.7 Комплект поставки должен соответствовать таблице 1.7.

Таблица 1.7 – Комплект поставки счетчика

Наименование	Количество
Счетчик электрической энергии НИК 2303L (НИК 2303L...E) (исполнение согласно заказа)	1 шт.
Кронштейн (для НИК 2303L)*	1 шт.
Паспорт ААХШ.411152.012-XX ПС	1 экз.
Руководство по эксплуатации ААШХ.411152.012 РЭ* (на партию счетчиков в один адрес)	1 экз.
Программное обеспечение **	1 шт.
Точка доступа по радиоканалу **	1 шт.
Потребительская тара	1 шт.
* Высылается по требованию заказчика	
** Согласно договора на поставку	

1.4 Устройство и работа

1.4.1 Измерение активной и реактивной электрической энергии проводится путем аналого-цифрового преобразования электрических сигналов, поступающих от первичных преобразователей силы тока и напряжения на вход встроенного аналого-цифрового преобразователя (АЦП) микроконтроллера, который преобразует сигналы в цифровой код. Микроконтроллер рассчитывает среднеквадратические значения силы тока, напряжения, мощности, текущее значение коэффициента мощности по каждой фазе, а также значения активной и реактивной энергии суммарно и по каждому тарифу.

1.4.2 Микроконтроллер управляет ЖКИ, электрическими и оптическими интерфейсами, радиоканалом, импульсными выходами, а также обрабатывает информацию, поступающую от механических кнопок, датчиков вскрытия кожуха и крышки зажимов счетчиков.

1.4.3 Для хранения данных в счетчиках используется энергонезависимая память. В памяти хранятся измеренные значения электроэнергии и параметры счетчика. Измеренные значения энергии и параметры счетчиков, при отсутствии напряжения на зажимах напряжения счетчиков, должны храниться не менее 20 лет.

1.4.4 В счетчиках применен семисегментный ЖКИ с дополнительными символами.

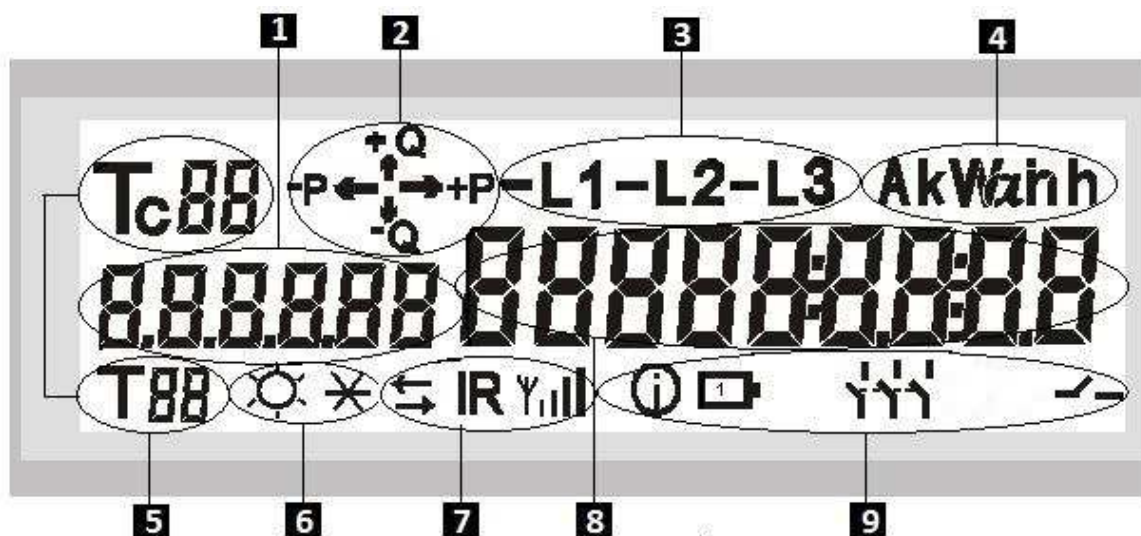


Рисунок 1.2 – Внешний вид ЖКИ

На рисунке 1.2 изображен внешний вид ЖКИ, символы которого имеют такое назначение:

- 1- ОБИС код индицируемого параметра;
- 2- направление, вид отображаемой энергии и квадрант угла:
 - « \rightarrow +P» положительная активная энергия (A+);
 - «-P \leftarrow » отрицательная активная энергия (A-);

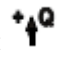
Изм	Лист	№ докум	Подп.	Дата

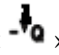
«  » положительная индуктивная реактивная энергия (A+R+);

«  » положительная емкостная реактивная энергия (A-R+);

«  » отрицательная индуктивная реактивная энергия (A-R-);

«  » отрицательная емкостная реактивная энергия (A+R-);

«  » суммарная положительная реактивная энергия (R+);

«  » суммарная отрицательная реактивная энергия (R-);

3- « **-L1-L2-L3** » индикация параметров по первой второй и третьей фазе соответственно;

4- единицы измерения индицируемого параметра:

« **A** » сила тока в амперах;

« **V** » напряжение в вольтах;

« **kW** » активная мощность в киловаттах;

« **kVar** » реактивная мощность в киловарах;

« **kW h** » активная энергия в киловатт-часах;

« **kVarh** » реактивная энергия в киловар-часах;

« **h** » частота сети.

5- индикация действующего в настоящий момент тарифа:

T_cB действующий в настоящий момент тариф ;

T_B тариф соответствующий ОБИС коду, высвечиваемому на дисплее;

6- индикация летнего и зимнего времени:

 летнее время ;

 зимнее время ;

7- индикация работы по интерфейсам:

 обмен данными по интерфейсам ;


IR обмен данными по оптопорту ;

 уровень связи с сотовой оператором GSM связи ;

8- отображение значения индицируемого параметра*;

9- индикация различных состояний при работе счетчика. Значение отображаемых символов:

 в счетчике отсутствует параметризация ;

 батарейка питания часов требует замены ;

 контакты реле разомкнуты ;

Изм	Лист	№ докум	Подп.	Дата



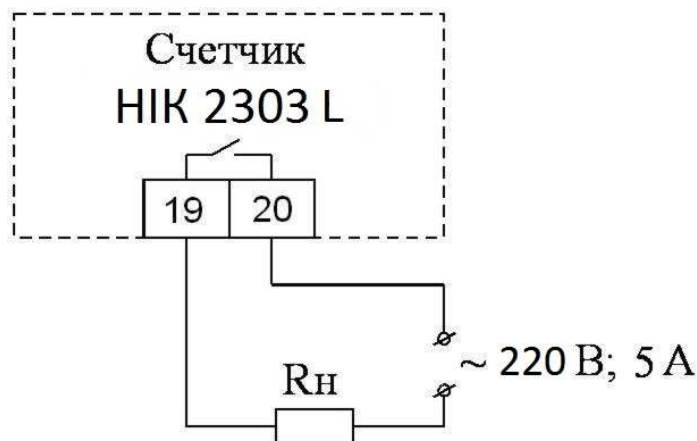
контакты реле управления нагрузкой потребителя разомкнуты.

Примечание:

* Величины, которые измеряются счетчиком в зависимости от исполнения, приведены в таблицах 1.3 и 1.4.

1.4.5 На лицевой панели счетчиков расположены две механических кнопки “Вибір” и ”Перегляд” (рис. 1.1), предназначенные для переключения измеренных и вычисленных величин (далее по тексту окон), которые отображаются на ЖКИ. Срабатывание кнопки сопровождается подачей звукового сигнала от внутреннего динамика счетчиков. Звуковой сигнал может быть отключен при параметризации. В нетарифных счетчиках кнопка «Вибір» не функционирует.

1.4.6 Счетчики в зависимости от исполнения, могут иметь релейный выход, который позволяет коммутировать переменное напряжение не более 220 В при силе тока не более 5 А. Схема подключения изображена на рисунке 1.3.



R_н – нагрузка, которая подключается до релейного выхода.

Рисунок 1.3 - Схема подключения релейного выхода счетчика

Срабатывание реле программируется в режимах:

- 1) нормально разомкнутые контакты соединяются во время активности выбранного тарифа;
- 2) нормально разомкнутые контакты соединяются в двенадцати программируемых интервалах суток;
- 3) размыкаются по требованию заданных порогов (по превышению напряжения, тока, энергии);
- 4) размыкаются по команде оператора при задолженности.

					ААШХ.411152.012 РЭ	Лист
Изм	Лист	№ докум	Подп.	Дата		19

1.4.7 В счетчике в зависимости от исполнения может быть установлено реле управления нагрузкой для отключения потребителя. Срабатывание реле программируется в трех режимах:

- 1) контакты реле размыкаются при превышении заданного порога напряжения по любой из фаз;
- 2) контакты реле размыкаются при превышении заданного порога силы тока за установленное время;
- 3) контакты реле размыкаются при превышении заданного порога энергии за установленное время.

Возможные исполнения счетчиков с установленным реле управления нагрузкой см. таблицу 1.1.

1.4.8 Счетчики всех исполнений имеют встроенные в микроконтроллер часы реального времени, стабилизированные кварцевыми резонаторами, которые отсчитывают годы, месяцы, дни недели, часы, минуты и секунды. Данные часов используются для выполнения программы тарифов, формирования периодов интегрирования средней мощности и регистрации событий с временной меткой. Часы имеют функцию перевода времени на зимнее и летнее время. Перевод времени может осуществляться в автоматическом режиме, или по дате, которая устанавливается вручную при параметризации.

В счетчике установлен температурный датчик для уменьшения зависимости погрешности часов от окружающей температуры. Литиевая батарейка питания (поз. 15 на рисунке 1.1) служит для обеспечения непрерывности работы встроенных часов при отключении напряжения сети. Микроконтроллер счетчика переключается на экономный режим при отсутствии напряжения сети, источником питания является литиевая батарея. В этом режиме работают только внутренние часы счетчика. При включении напряжения сети энергия литиевой батареи не используется. Счетчик может работать не менее 24 месяцев в экстремальных условиях без напряжения в сети.

1.4.9 Для питания счетчиков используется импульсный источник питания, преобразующий выпрямленное входное напряжение в напряжение, необходимое для питания всех узлов и модулей счетчиков.

При отсутствии внешнего питающего напряжения на клеммах счетчиков, предусмотрен разъём для подключения внешнего источника питания постоянного тока силой тока не менее 200 мА и напряжением от 9 В до 15 В. При подключенном резервном источнике питания счетчики функционируют в режиме индикации, и обеспечивают обмен информацией с внешними устройствами обработки данных по интерфейсу RS-485, оптопорту или радиоканалу.

					ААШХ.411152.012 РЭ	Лист
Изм	Лист	№ докум	Подп.	Дата		20

1.5 Параметризация счетчиков

1.5.1 Во время параметризации в память счетчика вводятся константы конфигурации счетчиков. Параметризация проводится через оптопорт в два этапа:

- заводская параметризация;
- параметризация у потребителя.

1.5.1.1 Счетчик имеет три уровня доступа для изменения и считывания данных и настроек. Все три уровня доступа закрываются паролем.

Заводской уровень – есть возможность вносить все возможные изменения в настройках счетчика, такие как время, тарифы, пороги срабатывания часов и т.п.

Уровень доступа оператора – можно изменять все параметры, кроме штрих-кода и исполнения счетчика, можно изменить пароль пользователя, но нельзя изменить пароль завода.

Уровень доступа пользователя – можно только считывать данные со счетчика о его параметрах и установках.

1.5.1.2 При заводской параметризации в память счетчиков записываются серийный номер и константы, которые необходимы для функционирования счетчиков и дополнительных модулей. Константы не изменяются за все время эксплуатации счетчиков. Заводская параметризация счетчиков возможна только в заводских условиях.

1.5.1.3 При параметризации у потребителя, в память счетчиков через электрический интерфейс или радиоканал записываются константы, которые адаптируют счетчик к местным условиям эксплуатации. Пример информации, которая записывается в память счетчиков, приведен в таблице 1.8. Параметризацию счетчиков у потребителя проводит энергоснабжающая либо уполномоченная организация с помощью специального программного обеспечения. Параметризация возможна только по паролю с правами доступа оператора.

Таблица 1.8 Информация, хранимая в памяти счетчика

Параметр	Значения	
	по умолчанию	допустимые
Скорость обмена данными между счетчиком и установленным интерфейсом:		
RS-485	9600 бод	от 300 до 38400 бод
ZigBee	9600 бод	4800, 9600, 38400 бод
Токовая петля	9600 бод	от 300 до 38400 бод
PLC	9600 бод	9600 бод
Скорость передачи для оптопорта	9600 бод	9600 бод
Время до разъединения при неактивности интерфейса	120 с	от 30 до 250 с

Продолжение таблицы 1.8

Параметр	Значения	
	по умолчанию	допустимые
Адрес счетчика: - старший «HI» - младший «LOW»	генерируется на базе серийного номера счетчика	от 16 до 16383 от 16 до 16383
Настройки радиоканала: - идентификатор сети PAN-ID - номер канала	7777 11	от 0 до 65535 от 11 до 26
Пароль пользователя	1111111111111111	от 0 до 16 символов
Пароль оператора	2222222222222222	от 0 до 16 символов
Место установки счетчика (1 поле)	-	от 0 до 100 символов
Место установки счетчика (2 поле)	-	от 0 до 100 символов
Место установки счетчика (3 поле)	-	от 0 до 100 символов
Место установки счетчика (4 поле)	-	от 0 до 100 символов
Значения порогов напряжения, при выходе за которые, на время не менее установленного, включается индикация и фиксируется событие в памяти счетчика: – для счетчиков прямого и комбинированного включения U _{max} U _{min} – для счетчиков трансформаторного включения U _{max} U _{min}	253 В 176 В 115 В 80 В	от 50 до 600 от 50 до 600 от 50 до 600 от 50 до 600
Время, по истечении которого включается индикация выхода напряжения за пороги, и фиксируется событие в памяти счетчика	3 с	от 5 до 240 с
Срабатывание реле	По превышению порогов (см. 1.4.6, 1.4.7)	При действии одного из четырех тарифов, или до 12 интервалов времени в часах и минутах
Звуковой сигнал в счетчике	включен	Включен или отключен
Параметры перехода на летнее/зимнее время	автоматический переход	- автоматический переход; - переход в указанный месяц, день; - не переходить
Количество тарифов	3	от 1 до 4
Количество профилей недели	3	от 1 до 10
Количество тарифных сезонов	5	от 1 до 12
Количество профилей дня	3	от 1 до 16
Дни праздников	0	от 0 до 30

Изм	Лист	№ докум	Подп.	Дата
-----	------	---------	-------	------

1.6 Описание интерфейсов

На счетчиках устанавливается один интерфейс в зависимости от исполнения. Наличие интерфейса влияет на обозначение счетчика (см. таблицу 1.1). На щитке счетчика есть информация о наличии интерфейса в данном исполнении счетчика. Пример щитка и информации об установленном интерфейсе на счетчике см. п. 1.9, рис. 1.4, поз. 14. Описание каждого возможного интерфейса приведено в таблице 1.9.

Таблица 1.9 – Возможные интерфейсы

Интерфейс	Описание
RS-485	Асинхронный интерфейс, для полудуплексной многоточечной линии связи типа «общая шина», передача данных в которой осуществляется с помощью дифференциальных сигналов. Интерфейс имеет гальваническую развязку линии связи, а также гальванически развязанный 5В 200мА выход для питания дополнительного коммутационного оборудования.
Zigbee	Интерфейс предназначен для регламентированного стандартом IEEE 802.15.4 построения самоорганизующихся и самовосстанавливающихся сетей, в которых осуществляется беспроводная передача данных на частоте 2.4 ГГц.
Токовая петля	Интерфейс передачи информации с помощью модулированного сигналом тока. Наименьшее значение сигнала (0) соответствует току 4 мА, а наибольшее (1) - 20 мА. Интерфейс имеет гальваническую развязку линии связи.
PLC	Интерфейс для осуществления передачи данных модулированным сигналом по силовым линиям электропередач.

1.7 Тарифный модуль

1.7.1 Программируемый тарифный модуль счетчиков распределяет данные измеренной счетчиками энергии в регистры активной и реактивной энергии, соответствующие четырем возможным тарифам. Также функцией данного модуля является запись регистров энергии в долговременную память, в момент смены суток и месяцев. При параметризации в счетчики вводятся тарифные сезоны, соответствующие им профили недели и профили дня в которых задано время переключения тарифов.

1.7.2 Программа тарифов анализирует данные внутренних часов реального времени счетчика, и сравнивает их с заданными при параметризации счетчика данными о начале тарифных сезонов.

1.7.3 Наличие тарифных сезонов позволяет в течение календарного года использовать более чем один порядок переключения регистров, в которых запоминается информация об учитываемой энергии по установленному в данный момент тарифу. В счетчике можно использовать до 12 тарифных сезонов. Началу тарифного сезона соответствует дата активации сезона и номер профиля недели, который будет использоваться в течение этого сезона.

1.7.4 Профиль недели назначает определенный порядок использования профилей суток в течение календарной недели, включающей дополнительный праздничный день. В счетчике можно использовать до 10 профилей недели.

1.7.5 Профиль суток представляет собой порядок переключения активного тарифа в течение суток с соответствующим ему временем переключения. В счетчике можно использовать до 16 профилей суток с возможностью использования до 12 переключений активного тарифа на протяжении суток.

1.7.6 Списки праздничных дней. В памяти счетчика можно хранить до 30 дат праздничных дней. Формат даты праздника – месяц - день.

1.7.7 Регистры тарифов. Вычисленные значения энергии записываются в соответствующие регистры в памяти счетчика.

					ААШХ.411152.012 РЭ	Лист
Изм	Лист	№ докум	Подп.	Дата		24

1.8 Защита счетчиков от несанкционированного вмешательства

1.8.1 Кожух и крышка зажимов счетчиков крепятся к цоколю пломбируемыми винтами. Паз по периметру цоколя обеспечивает перекрытие цоколя и кожуха при соединении не менее 4 мм, что исключает несанкционированное проникновение к измерительной части счетчиков без повреждения корпуса. По требованию заказчика корпус счетчика может быть заварен.

1.8.2 Данные счетчиков доступные для записи и считывания через интерфейсы и оптопорт только после введения пароля.

1.8.3 При воздействии на счетчик постоянного магнитного поля уровнем более 100 мТл на протяжении более 3 с:

- на дисплее появляется сообщение «Error МАГН»;
- в журнале событий счетчика формируется запись о воздействии магнитного поля.

Сообщение на дисплее счетчика исчезает только после считывания данных через оптопорт или любой другой интерфейс в зависимости от исполнения счетчика согласно таблице 1.1.

1.8.4 При воздействии на счетчик электромагнитного поля напряженностью более 10 В/м в диапазоне частот от 80 до 500 МГц на протяжении более 3 с:

- на дисплее появляется сообщение «Error radio»;
- в журнале событий счетчика формируется запись о воздействии электромагнитного поля.

Сообщение на дисплее счетчика исчезает только после считывания данных через оптопорт или любой другой интерфейс в зависимости от исполнения счетчика согласно таблице 1.1.

					ААШХ.411152.012 РЭ	Лист
Изм	Лист	№ докум	Подп.	Дата		25

1.9 Маркировка

1.9.1 Маркировка счетчиков соответствует ГОСТ 25372, ГОСТ 30207, ДСТУ ІЕС 62053-21, ДСТУ ІЕС 62053-23 и чертежам предприятия-изготовителя.

1.9.2 Счетчик маркируется на щитке. Пример маркировки изображен на рис. 1.4. Для примера взят счетчик НІК 2303L АРК1Т М Е, для счетчиков НІК 2303L обозначение символов аналогично.

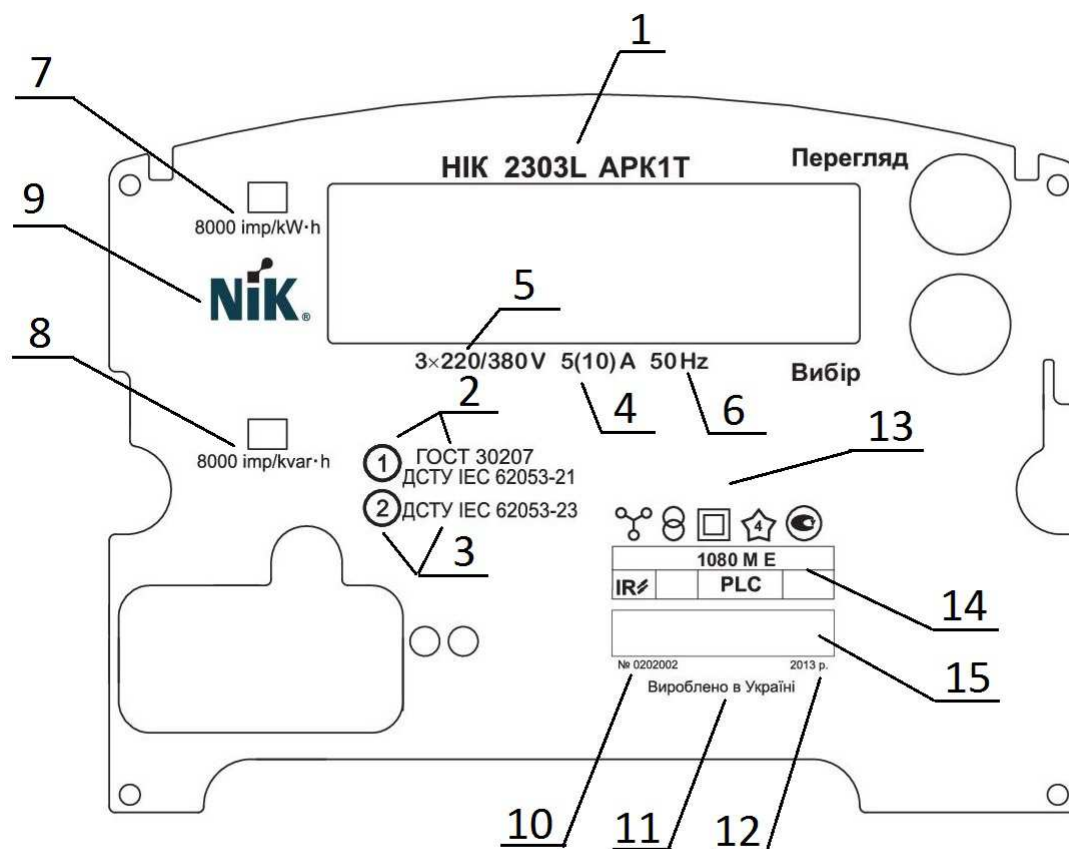


Рисунок 1.4 – Пример маркировки щитка

Значение надписей на рисунке 1.4:

- 1 – условное обозначение счетчика согласно таблицы 1.1 настоящего РЭ;
- 2 – класс точности и обозначение нормативных документов (ГОСТ 30207, ДСТУ ІЕС 62053-21) для счетчиков измеряющих активную энергию;
- 3 – класс точности и обозначение нормативных документов (ДСТУ ІЕС 62053-23) для счетчиков измеряющих реактивную энергию;
- 4 – номинальная и максимальная сила тока;
- 5 – номинальное напряжение сети;
- 6 – номинальная частота;
- 7 – обозначение индикатора функционирования активной энергии «8000 imp/kW·h»;
- 8 – обозначение индикатора функционирования реактивной энергии «8000 imp/kvar·h»;
- 9 – товарный знак предприятия-изготовителя;

					ААШХ.411152.012 РЭ	Лист
Изм	Лист	№ докум	Подп.	Дата		26

- 10 – заводской номер счетчиков по системе нумерации предприятия-изготовителя;
- 11 – страна-производитель («ВИРОБЛЕНО В УКРАЇНІ»);
- 12 – год изготовления счетчиков;
- 13 – символы (см. ниже);
- 14 – таблица с обозначениями установленных интерфейсов и релейных выходов (см. ниже);
- 15 – место для нанесения штрих-кода.

Примечания:

- по требованию Заказчика все надписи могут быть на английском языке;
- могут быть нанесены другие надписи по требованию Заказчика (например, информация о собственнике счетчика).

Возможные символы поз. 13 рис. 1.4, указанные на щитке счетчика в зависимости от исполнения, описаны в таблице 1.9.

Таблица 1.9.








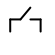

	- условное обозначение счетчика с тремя измерительными элементами;
	- условное обозначение счетчика с двумя измерительными элементами;
	- для помещенных в изолирующий корпус счетчиков класса защиты II;
	- условное обозначение счетчиков с измерительными трансформаторами по ГОСТ 25372;
	- испытательное напряжение изоляции;
	- изображение знака утверждения типа по ДСТУ 3400.

Таблица с обозначениями установленных интерфейсов и релейных выходов поз. 14 рис. 1.4 включает в себя цифро-буквенное обозначение (см. табл. 1.1) и символы, описанные в таблице 1.10.

Таблица 1.10.

RS-485 PLC CL	- наличие соответствующего интерфейса;
IR//	- наличие оптопорта;
	- наличие релейного выхода;
	- наличие релейного выхода управления нагрузкой;
	- наличие радиоканала с внутренней антенной.

1.9.3 На внутренней стороне крышки зажимной платы счетчика есть наклейка со схемой подключения счетчика. Схемы подключения исполнений счетчиков приведены в приложении Б.

1.10 Упаковка

1.10.1 В потребительскую тару укладывают один счетчик с эксплуатационной документацией.

1.10.2 Потребительская тара с упакованным счетчиком оклеивается лентой клеевой. На верхнюю часть потребительской тары наклеивают упаковочный лист.

1.10.3 Другой вариант упаковки счетчика проводят по требованию заказчика с указанием в договоре на поставку.

1.10.4 Упакованные в потребительскую тару счетчики укладывают в транспортную тару. В ящик укладывают также товаросопроводительную документацию, в том числе упаковочный лист, содержащий следующие сведения:

- надпись “Вироблено в Україні”;
- товарный знак предприятия-изготовителя;
- наименование и условное обозначение счетчиков;
- количество упакованных счетчиков;
- подпись или личное клеймо упаковщика;
- отметку ОТК предприятия-изготовителя;
- массу брутто, в килограммах;
- дату упаковывания.

1.10.5 Габаритные размеры транспортной тары не превышают габаритов:

366 мм х 245 мм х 520 мм (для 2303L...)

392 мм х 275 мм х 514 мм (для 2303L...E).

1.10.6 Масса брутто не более 20 кг.

					ААШХ.411152.012 РЭ	Лист
Изм	Лист	№ докум	Подп.	Дата		28

2 ИСПОЛЬЗОВАНИЕ ПО НАЗНАЧЕНИЮ

2.1 Подготовка счетчика к использованию и порядок установки

2.1.1 Монтаж, демонтаж, вскрытие и клеймение счетчика должны проводиться только специально уполномоченными организациями и лицами, с допусками по электрической безопасности согласно действующим правилам по монтажу электроустановок.

Счетчик следует устанавливать в помещениях, которые соответствуют требованиям 1.2.6.

2.1.2 Порядок установки и подключения счетчика:

- перед установкой счетчика необходимо обесточить электрическую сеть.
- извлеките счетчик из упаковки и убедитесь в отсутствии механических повреждений, целостности пломб и наличии паспорта.
- закрепите счетчик в точке учета. Счетчики устанавливаются на DIN-рейку и закрепляются двумя фиксаторами. Счетчик НИК 2303L также может быть подвешен на винте с помощью специального кронштейна. Счетчик НИК 2303L...Е может закрепляться в точке учета с помощью трех винтов. Диаметр винтов – М3, М4, М5. Установочные размеры см. Приложение А. Тип DIN-рейки – ТН/35-7,5, стандартная металлическая рейка шириной 35 мм специального профиля.
- подключите счетчик в соответствии со схемой, приведенной на наклейке на крышке зажимной и в приложении Б. Затяжку всех винтов проводите отверткой.

Примечание - Допускается эксплуатация счетчиков НИК 2303L АП1Т, НИК 2303L АП2Т, НИК 2303L АП3Т, НИК 2303L АП6Т, НИК 2303L АРП1Т, НИК 2303L АРП2Т, НИК 2303 АРП3Т, НИК 2303L АРП6Т с внешними трансформаторами тока при обеспечении надежного и безопасного подключения цепей напряжения. Перемычки между зажимами 1 и 2, 4 и 5, 7 и 8 счетчика при этом должны быть установлены в разомкнутое состояние или удалены.

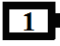
- подайте на счетчик напряжение, и убедитесь, что индикация на ЖКИ указывает на штатную работу счетчика описанную в 2.5.2, в противном случае исправьте подключение или замените счетчик.

2.2 Порядок замены батарейки

Для питания часов счетчика используется литиевая батарейка. Заменять батарейку имеет право только энергоснабжающая либо уполномоченная организация.

					ААШХ.411152.012 РЭ	Лист
Изм	Лист	№ докум	Подп.	Дата		29

Порядок замены батарейки питания (см. рисунок 1.1 а, 1.1 б):

- отрежьте пломбу, выкрутите пломбировочный винт;
- откройте крышку оптопорта;
- извлеките кейс с батарейкой;
- извлеките старую батарейку питания и, соблюдая полярность, установите новую. Кейс с батарейкой установите обратно в счетчик. Если после замены батарейки питания на ЖКИ продолжает отображаться символ «  » (см. рисунок 1.2) – установлена севшая батарейка или не была соблюдена полярность батарейки;
- установите в счетчике текущую дату и время через оптопорт, интерфейс или радиоканал;
- закройте на счетчике крышку оптопорта, закрутите пломбировочный винт и навесьте пломбу.

Для того чтобы при замене батарейки питания не сбивались дата и время часов счетчика, рекомендуется подключить к счетчику аварийный источник питания перед выниманием батарейки. Схема подключения внешнего источника питания приведена в приложении Б.

2.3 Типы проводников для подключения счетчика

Типы проводников: жесткий, жесткий многожильный или гибкий многожильный.

Материал проводников: медь или алюминий.

Диаметр поперечного сечения выбирается в зависимости от максимальной силы тока, проходящего через проводник (от 3 до 6 мм).

2.4 Использование счетчика

2.4.1 В рабочем режиме счетчик измеряет активную и реактивную электрическую энергию, в прямом и обратном направлении, с нарастающим итогом (в зависимости от исполнения согласно таблицам 1.3 и 1.4).

2.4.2 Для отображения режимов работы в счетчике установлены оптические индикаторы измерения активной «8000 imp/kW·h» и реактивной энергий «8000 imp/kvar·h». При подключении нагрузки в измеряемую цепь индикаторы мигают с пропорциональной потребляемой мощности частотой и переключаются синхронно с импульсными выходами.

2.4.3 Испытательные выходы реализованы на электронных ключах с оптической развязкой. Предельное допустимое напряжение ключа в разомкнутом состоянии не менее 30 В, предельно допустимый ток ключа в замкнутом состоянии не менее 30 мА.

					ААШХ.411152.012 РЭ	Лист
Изм	Лист	№ докум	Подп.	Дата		30

2.5 Считывание данных

2.5.1 Хранящиеся в памяти счетчика значения могут быть считаны следующим образом:

- визуально на электронном дисплее;
- через любой установленный в счетчике интерфейс (см. таблицу 1.1).

2.5.2 Варианты считывания данных через интерфейсы:

- через электрические интерфейсы RS-485, «токовая петля» 20 мА, PLC (при наличии);
- через интерфейс по радиоканалу (при наличии);
- через интерфейс оптической связи (оптопорт).

Описание интерфейсов см. п. 1.6. Для соединения через радиоканал используется точка доступа по радиоканалу и программное обеспечение. Для соединения по интерфейсу оптической связи используется оптоголовка OP200 (Optical-Probe или аналог) и программное обеспечение.

2.5.3 Соединившись со счетчиком, есть возможность:

- считывать или изменять тарифную модель счетчика;
- считывать профиль нагрузки каждого вида измеряемой энергии за последние 60 дней с периодом интеграции 30 минут;
- считывать значения каждого вида энергии измеряемой счетчиком по каждому тарифу, и суммарно по всем тарифам за последний день или месяц;
- считывать количество событий, которые происходили со счетчиком, и последние 16 дат каждого события (снятие кожуха, снятие крышки зажимов, действие магнитного поля, установка часов счетчика, параметризация, пропадание напряжений, завышение и занижение напряжений, ввод неправильного пароля);
- проводить корректировку часов счетчика;
- считывать значения всех величин, измеряемых счетчиком;
- считывать или изменять настройки интерфейсов, параметры порогов индикации, информацию о месте установки счетчика;
- изменить пароль доступа;
- включить или отключить звуковой сигнал счетчика, который появляется при нажатии кнопок;
- изменить номер тарифа или временные интервалы, при действии которых срабатывает релейный выход;
- изменить количество и порядок вывода окон на ЖКИ.

					ААШХ.411152.012 РЭ	Лист
Изм	Лист	№ докум	Подп.	Дата		31

2.5.4 Счетчики вычисляют значения каждого вида энергии с точностью до второго знака после запятой, а на ЖКИ выводятся значения с точностью до второго знака после запятой (третий знак отбрасывается), поэтому:

- значение каждого вида суммарной энергии по всем тарифам, которое выводится на ЖКИ счетчика ($W_{\Sigma ЖКИ}$), может быть больше от значения суммарной энергии $W_{\Sigma В}$ вычисленного по формуле (1) не более чем на 0,04 Вт (2).

$$W_{\Sigma В} = W1 + W2 + W3 + W4 \quad (1)$$

$$W_{\Sigma ЖКИ} - W_{\Sigma В} \leq 0,04 \text{ Вт} \quad (2)$$

где $W1, W2, W3, W4$ – значения энергии выводимые на ЖКИ счетчика по первому, второму, третьему и четвертому тарифам соответственно.

- значение каждого вида энергии за определенный период $W_{п}$, вычитанного из счетчика с помощью программы параметризации, может быть больше от суммы значений энергий 30 минутных интервалов $W_{\Sigma 30}$ вычитанных из счетчика с помощью программы параметризации за тот самый период более чем на 0,48 Вт(3).

$$W_{п} - W_{\Sigma 30} \leq 0.48 \text{ Вт} \quad (3)$$

2.6 Описание выводимых окон

2.6.1 После подачи питания на счетчик в памяти в последовательном порядке формируются окна с данными и соответствующим кодом. Порядок окон зависит от параметризации счетчика. При включении счетчика засвечиваются все сегменты ЖКИ. Длительность индикации каждого вида данных 10 секунд. Тип данных в окне задается при параметризации счетчиков. Таблица ОБИС кодов приведена в приложении В.

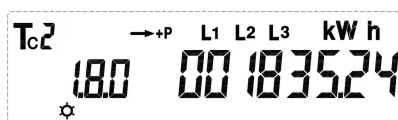


Рисунок 2.1 – Пример выводимого окна

На рисунке 2.1 приведен пример одного с возможных выводимых окон счетчиков. По таблице В.1 мы видим, что в этом окне выводится положительная активная энергия (А+) суммарная по всем тарифам. Символ «Тс2» означает, что в данный момент счетчик считает по второму тарифу. Отображение символов «L1», «L2», «L3» означает, что значения напряжений на первой, второй и третьей фазах находятся в пределах установленных порогов.

2.6.2 Функция ручного просмотра данных дает возможность с помощью механических кнопок 9 и 10 (см. рисунок 1.1), вывести на ЖКИ большую часть хранимых данных. Алгоритм переключения окон ЖКИ в счетчиках показан на рисунке 2.2.

					ААШХ.411152.012 РЭ	Лист
Изм	Лист	№ докум	Подп.	Дата		32

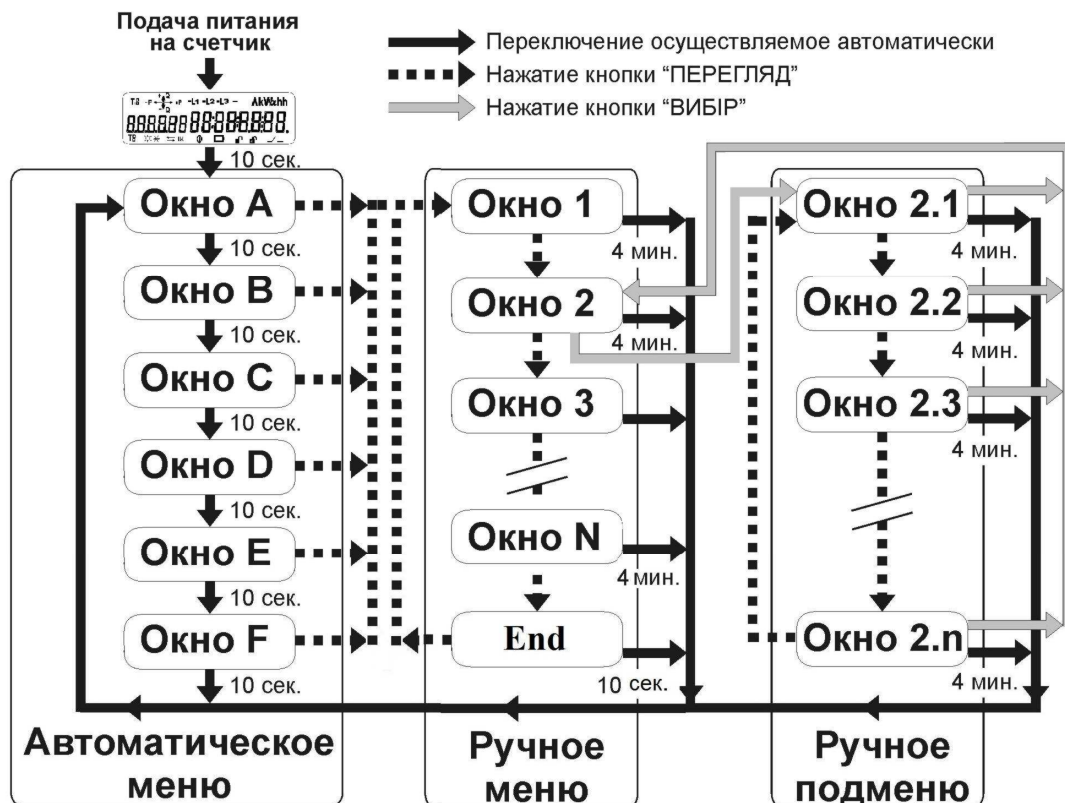


Рисунок 2.2 – Алгоритм переключения окон ЖКИ

Список возможных выводимых окон ЖКИ, и порядок их вывода, задается при параметризации счетчиков. При каждом нажатии кнопки «Перегляд» в окнах выводятся измеряемые величины с соответствующим ОБИС кодом и единицами измерения. Последнее выводимое окно «End» указывает на то, что просмотр всех окон закончен. После следующего нажатия кнопки «Перегляд» – просмотр данных начинается сначала.

2.6.3 Индикация различных режимов работы счетчиков


2.6.3.1 Если в окне во время индикации энергии синхронно мигают один или все символы «L1», «L2», «L3» – на соответствующей фазе напряжение вышло за пределы установленных порогов.

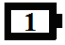
2.6.3.2 Обратное направление энергии отображается в виде знаков “-” перед индикаторами «L1», «L2», «L3».

2.6.3.3 Если в окне во время индикации энергии поочередно загораются и гаснут символы «L1», «L2», «L3» – счетчики не правильно подключены к сети (неправильная последовательность фаз).

2.6.3.4 Если при просмотре окон отображается один из символов «L1», «L2» или «L3» – счетчики находятся в режиме просмотра параметров по первой, второй или третьей фазе соответственно.

Изм	Лист	№ докум	Подп.	Дата
-----	------	---------	-------	------

2.6.3.5 Если на ЖКИ отображается символ «» (см. рисунок 1.2) – в счетчике отсутствует параметризация тарифов. Параметризацию тарифов проводит энергоснабжающая либо уполномоченная организация с помощью специального программного обеспечения.

2.6.3.6 Если на ЖКИ отображается символ «» (см. рисунок 1.2) – батарейка питания часов счетчика требует замены. Порядок замены батарейки питания описан в 2.1.2.

2.6.4 Если в процессе работы счетчика возник сбой, то на ЖКИ выводится окно с ошибкой и указанием ее кода. Код ошибки состоит из двух символов, пример окна изображен на рисунке 2.3.



Рисунок 2.3 – Окно сбоя работы счетчика

В случае выведения на экран ЖКИ окна сбоя счетчик следует отдать на ремонт (кроме ситуации, описанной в п. 1.8.3-1.8.4).

2.6.5 Для просмотра данных параметризации счетчиков необходимо последовательным нажатием кнопки «Перегляд» выбрать окно ЖКИ «test», показанное на рисунке 2.4 (в данном режиме светодиод «8000 imp/kW·h» мигает с частотой 2 раза в секунду) и нажать кнопку «Вибір».



Рисунок 2.4 – Окно «test»

Кнопкой «Перегляд» можно просмотреть меню выводимых окон с кодами «P.1.»...«P.9.», «P.A.», «P.B.». Последнее выводимое окно «End» указывает, что просмотр всех окон закончен. После последовательного нажатия кнопок «Вибір» и «Перегляд» счетчик возвращается в режим просмотра измеряемых величин.

2.6.5.1 Меню «реле» (код «P.1.») позволяет перейти к просмотру параметров работы релейного выхода. Окно может иметь два вида, изображенных на рисунках 2.5 а, б.

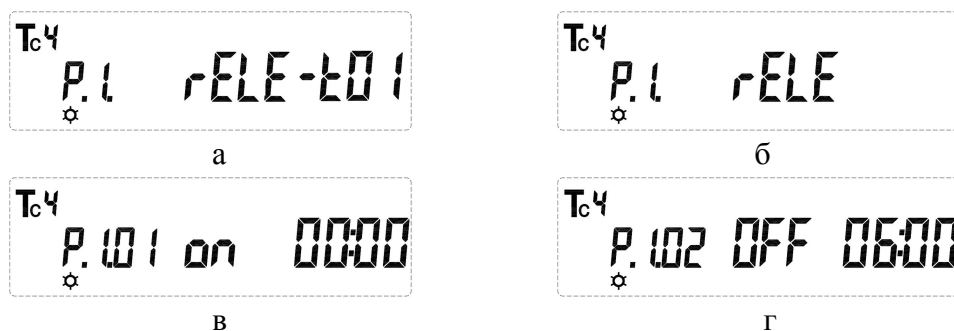


Рисунок 2.5 – Параметры работы релейного выхода

Изм	Лист	№ докум	Подп.	Дата
-----	------	---------	-------	------

На рисунке 2.5а изображено окно, которое означает, что релейный выход включается при действии тарифа 1. Две последние цифры окна на рисунке 2.5а могут принимать значения от 01 до 04, что соответствует действующему тарифу при включенном реле.

Окно, изображенное на рисунке 2.5б, означает, что релейный выход включается и выключается в двенадцати программируемых интервалах суток. При нажатии кнопки «Вибір» формируется окно с кодом «P.1.01». Кнопкой «Перегляд» можно просмотреть до 12 записей интервалов суток. При этом формируются окна, в которых отображается время включения и время выключения релейного выхода в формате «часы : минуты», имеющие коды «P.1.01»...«P.1.24» рисунки 2.5 в, г. Окно с кодом заканчивающимся на непарное число означает время включения реле, а окно с кодом заканчивающимся на парное число означает время выключения реле.

Примечание – Индикация « - : - » означает что время не задано.

2.6.5.2 Меню «MODIF» (код «P.2.» рисунок 2.6а) позволяет перейти к просмотру записей протокола событий о дате и времени параметризации счетчика.



Рисунок 2.6 – Просмотр даты и времени параметризации

При нажатии кнопки «Вибір» формируется окно с кодом «P.2.01». Кнопкой «Перегляд» можно просмотреть до 16 записей даты и времени параметризации счетчика. Отображаемые окна имеют коды «P.2.01»...«P.2.32» (рисунки 2.6 б, в). Окно с кодом заканчивающимся на парное число указывает дату параметризации счетчика в формате «год - месяц - день», а окно с кодом заканчивающимся на непарное число указывает время параметризации счетчика в формате «часы : минуты : секунды».

2.6.5.3 Меню «SEAS» (код «P.3.» рисунок 2.7а) позволяет перейти к просмотру записей о дате начала тарифных сезонов.

При нажатии кнопки «Вибір» формируется окно с кодом «P.3.01». Кнопкой «Перегляд» можно просмотреть до 12 записей о начале тарифных сезонов. Отображаемые окна имеют коды «P.3.01»...«P.3.12» (рисунок 2.7б), и в каждом из окон отображается дата в формате «месяц - день - номер профиля недели».



Рисунок 2.7 – Просмотр дат начала тарифных сезонов

Номер профиля недели может принимать значения от 1 до 10.

2.6.5.4 Меню «WEEP» (код «P.4.» рисунок 2.8а) позволяет перейти к просмотру записей, в которых отображена последовательность номеров профилей дня для выбранных профилей недели. Кнопкой «Перегляд» можно просмотреть до 10 профилей недели. Отображаемые окна имеют коды «P.4.01»...«P.4.10» (рисунок 2.8б). В каждом окне отображается 8 символов, и каждый символ указывает на код профиля дня.



Рисунок 2.8 – Просмотр профилей дня

Нумерация символов слева направо. Первый символ соответствует воскресенью, второй – понедельнику, третий – вторнику, четвертый – среде, пятый – четвергу, шестой – пятнице, седьмой – субботе, восьмой – праздничному дню.

2.6.5.5 Меню «DAY P» (код «P.5.» рисунок 2.9а) позволяет перейти к просмотру записей о профиле текущего дня.

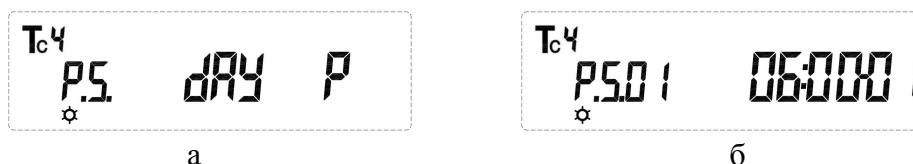


Рисунок 2.9 – Просмотр записей о профиле текущего дня

При нажатии кнопки «Вибір» выводится окно с кодом «P.5.01». Кнопкой «Перегляд» можно просмотреть до 12 записей о профиле текущего дня. Отображаемые окна имеют коды «P.5.01»...«P.5.12» (рисунок 2.9 б), и в каждом из окон отображается время и номер тарифа в формате «часы : минуты - номер тарифа».

2.6.5.6 Меню «S DAY» (код «P.6.» рисунок 2.10а) позволяет перейти к просмотру записей с датами праздничных дней.



Рисунок 2.10 – Просмотр записей с датами праздничных дней

При нажатии кнопки «Вибір» формируется окно с кодом «P.6.01». Кнопкой «Перегляд» можно просмотреть до 30 записей с датами праздничных дней. Отображаемые окна имеют коды «P.6.01»...«P.6.30» (рисунок 2.11 б), и в каждом из окон отображается дата в формате «месяц - день».

2.6.5.7 Окна с кодами «P.7.» и «P.8.» отображают дату и время перехода на летнее и зимнее время соответственно. Даная информация может отображаться таким образом:

- переход на летнее (зимнее) время осуществляется в последнее воскресенье месяца, при этом отображаемая информация имеет формат «месяц - LS : час» (рисунок 2.11а);

- переход на летнее (зимнее) время осуществляется по конкретной дате. Отображаемая информация имеет формат «месяц - день : час» (рисунок 2.11б);

- переход на летнее (зимнее) время не осуществляется (рисунок 2.11в).



Рисунок 2.11 – Пример выводимых окон с датами перехода на летнее время

Символ «LS» означает, что переход осуществляется в последнее воскресенье месяца.

На рисунке 2.11 приведен пример окон, в которых отображается дата перехода на летнее время. Дата перехода на зимнее время отображается аналогично.

2.6.5.8 В окне с кодом «P.9.», индицируется значение 8000, которое соответствует постоянной счетчика при измерении активной (реактивной) энергии.

2.6.5.9 В окне с кодом «P.A.», индицируются два значения:

- 04 – означает, что счетчики могут вести учет энергии не более чем по четырех тарифах,
- 30 – означает, что в дневном профиле нагрузки 30-ти минутный период интеграции.

2.6.5.10 В окне с кодом «P.b.», индицируются три шестнадцатеричных значений:

- 10, соответствует 16 записям в профиле месяцев;
- 78, соответствует 120 записям в профиле дней;
- 3C, соответствует 60 записям дневного профиля нагрузки.

2.6.5.11 В окне с кодом «P.C.» отображается заданное значение энергии в киловаттах (kW) за установленное время, при превышении которого, контакты реле управления нагрузки размыкаются. Окно изображено на рисунке 2.12:



Рисунок 2.12- Просмотр параметров реле управления нагрузкой

В счетчиках, у которых окно с кодом «P.C.» отображает значение «P.C. 000000.0.0.0», реле управления нагрузкой не установлено (см. табл. 1.1) или не задано значение превышения порога.

2.6.5.12 Окно служебной информации с кодом «P.d.» всегда будет иметь значение «P.d ST00 F00».

2.6.5.13 Окна служебной информации с кодами «I.P.0» и «I.P.1» всегда будут иметь значения «I.P.0 000-000» и «I.P.1 -000-000» соответственно.

Изм	Лист	№ докум	Подп.	Дата
-----	------	---------	-------	------

3 ТЕХНИЧЕСКОЕ ОБСЛУЖИВАНИЕ

3.1 Общие указания

3.1.1 Техническое обслуживание счетчиков при соблюдении условий эксплуатации проводится один раз в 16 лет.

3.1.2 Техническое обслуживание состоит из операции поверки, ремонта и калибровки счетчика.

3.1.3 Операция поверки проводится Укрметртестстандартом.

3.1.4 Операция ремонта и калибровки проводится на заводе изготовителе.

3.2 Указание мер безопасности

3.2.1 Счетчик соответствует требованиям ГОСТ 22261 по безопасности эксплуатации.

3.2.2 По способу защиты человека от поражения электрическим током счетчик соответствует классу II по ГОСТ 30207, ДСТУ ІЕС 62053-21.

3.2.3 Изоляция между всеми цепями тока, напряжения и «землей» выдерживает в течение 1 мин испытательное напряжение 4 кВ (среднеквадратическое значение) частотой $(50 \pm 2,5)$ Гц.

3.2.4 Сопротивление изоляции между корпусом и электрическими цепями не менее:

- 20 МОм – при нормальных условиях;

- 7 МОм - при температуре окружающего воздуха (30 ± 2) °С и относительной влажности воздуха 90 %.

3.2.5 Счетчик соответствует ГОСТ 12.1.004-91 по требованиям пожаробезопасности.

					ААШХ.411152.012 РЭ	Лист
Изм	Лист	№ докум	Подп.	Дата		38

4 ХРАНЕНИЕ

До использования счетчик должен храниться в закрытом помещении в упаковке предприятия-изготовителя. Температура помещения может колебаться в пределах от плюс 5 °С до плюс 40 °С, относительная влажность - не более 80 % при температуре 25 °С. Помещение не должно содержать вредных газов и пара.

					ААШХ.411152.012 РЭ	Лист
Изм	Лист	№ докум	Подп.	Дата		39

5 ТРАНСПОРТИРОВАНИЕ

5.1 Требования к транспортированию изделия и условиям, при которых оно должно осуществляться

5.1.1 Условия транспортирования и хранения счетчика в транспортной таре предприятия-изготовителя соответствуют условиям 3 по ГОСТ 15150.

Вид отправок – мелкий малотоннажный.

5.1.2 Счетчик может транспортироваться в крытых железнодорожных вагонах, перевозиться автомобильным транспортом с защитой от дождя и снега, водным транспортом, а также транспортироваться в герметизированных отапливаемых отсеках самолетов.

Транспортирование должно осуществляться в соответствии с правилами перевозок, действующими на каждый вид транспорта.

5.1.3 Счетчик в транспортной таре устойчив к воздействию температуры окружающего воздуха от минус 40 до плюс 70 °С, воздействию относительной влажности окружающего воздуха до 95 % при температуре 30 °С и атмосферного давления от 70 до 106,7 кПа (от 537 до 800 мм рт. ст.).

5.1.4 Счетчик в транспортной таре устойчив к воздействию транспортной тряски при числе ударов от 80 до 120 в минуту с ускорением 30 м/с².

					ААШХ.411152.012 РЭ	Лист
Изм	Лист	№ докум	Подп.	Дата		40

Приложение А
(обязательное)

Приложение А. Габаритные и установочные размеры счетчиков

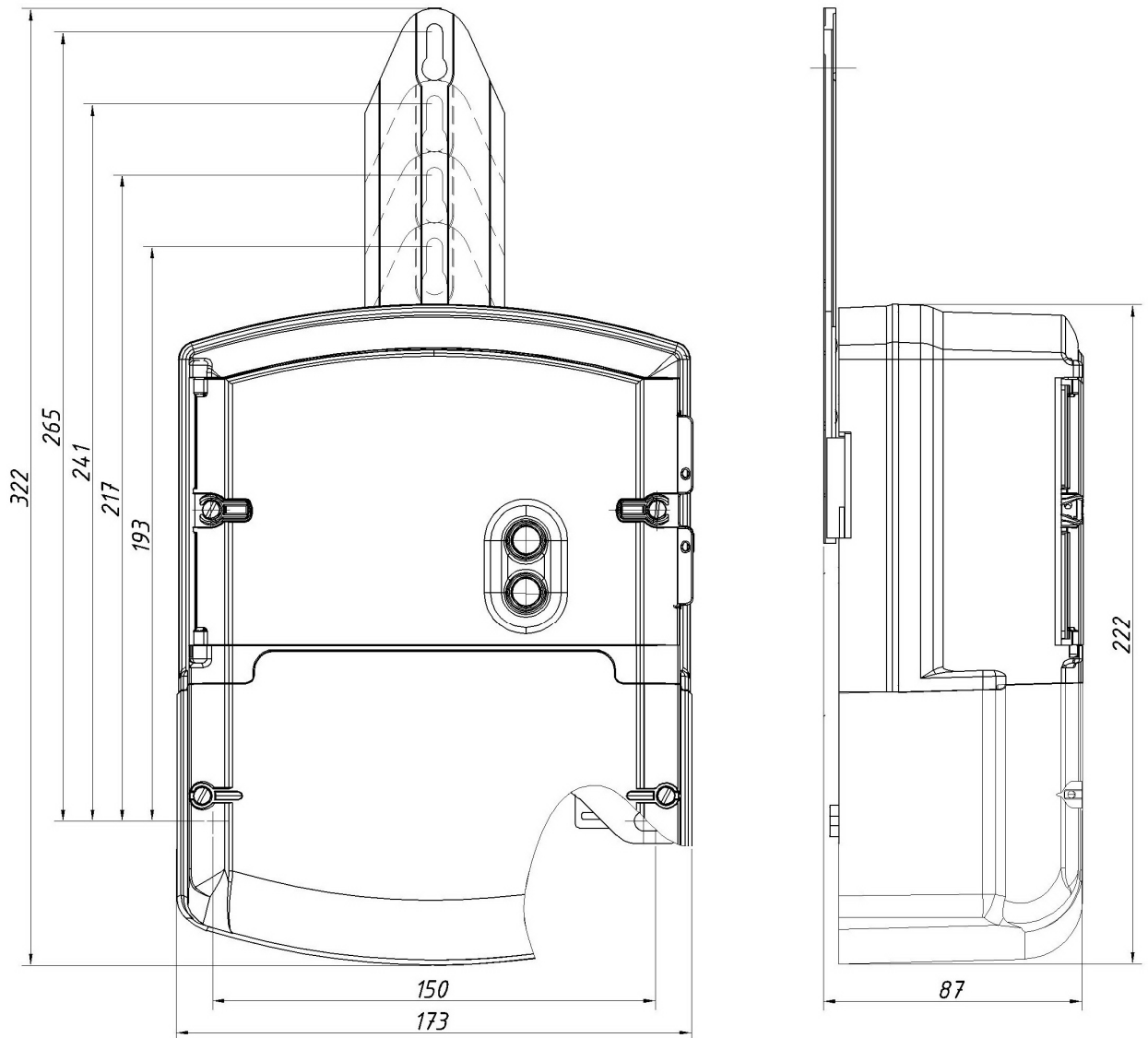


Рисунок А.1 – Габаритные и установочные размеры счетчиков НИК 2303L

Изм	Лист	№ докум	Подп.	Дата

ААШХ.411152.012 РЭ

Лист

41

Приложение А (продолжение)

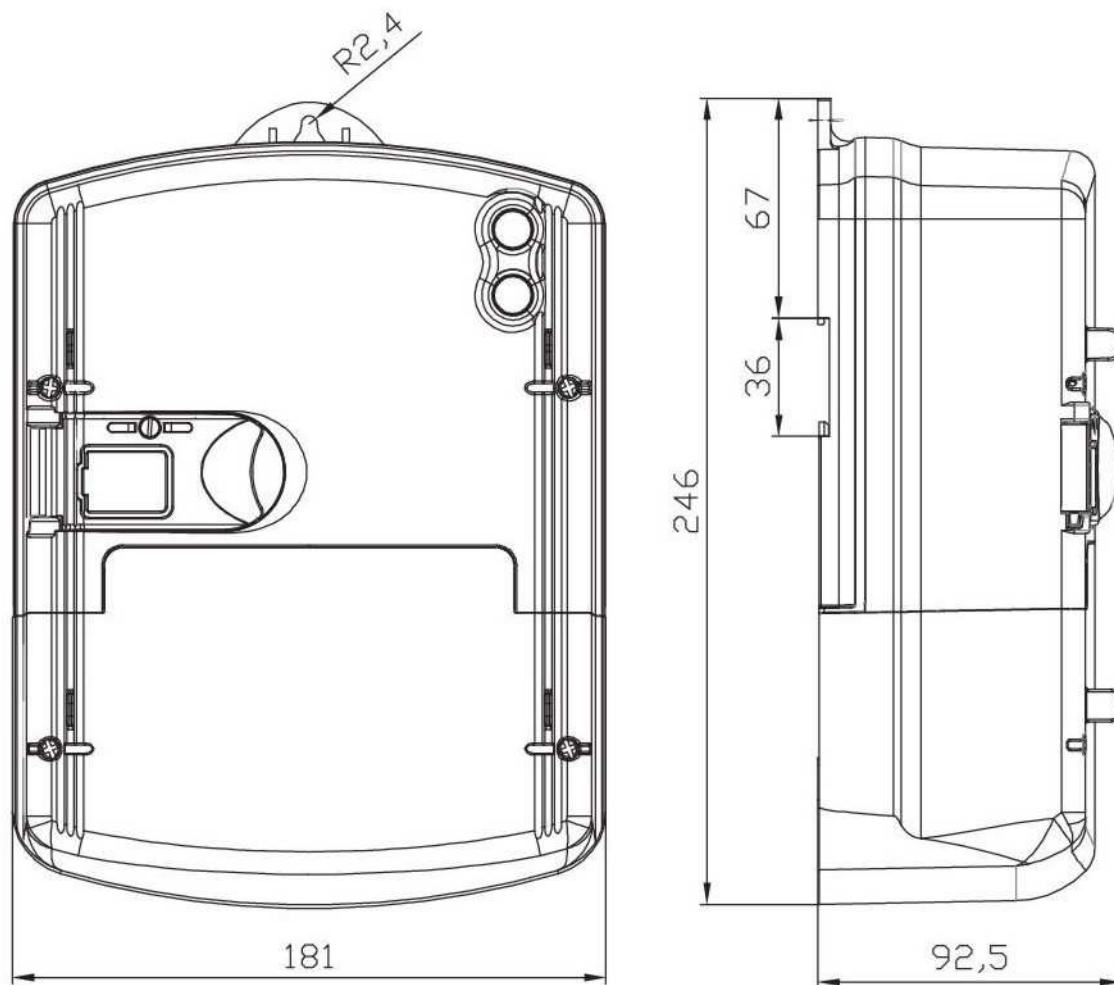


Рисунок А.2 – Габаритные и установочные размеры счетчиков НІК 2303L...Е

Изм	Лист	№ докум	Подп.	Дата

ААШХ.411152.012 РЭ

Лист

42

Приложение А (продолжение)

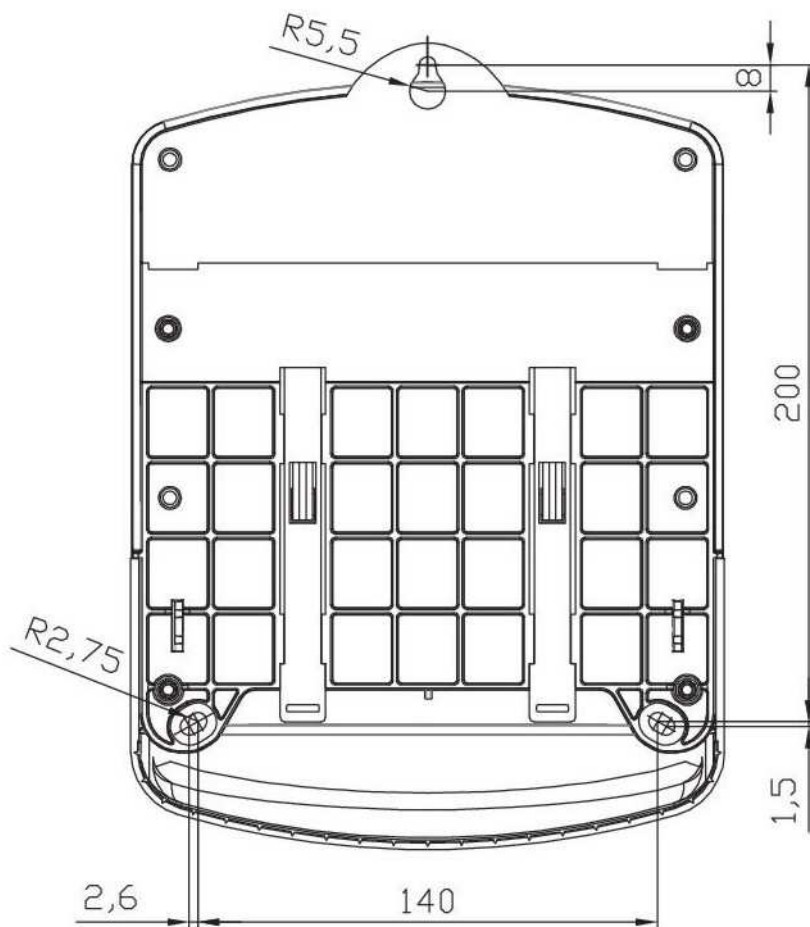


Рисунок А.2- Габаритные и установочные размеры счетчиков НІК 2303L...Е
(вид сзади)

Изм	Лист	№ докум	Подп.	Дата

ААШХ.411152.012 РЭ

Лист

43

Приложение Б
(обязательное)

Приложение Б. Схемы подключения счетчиков
Подключение интерфейсов

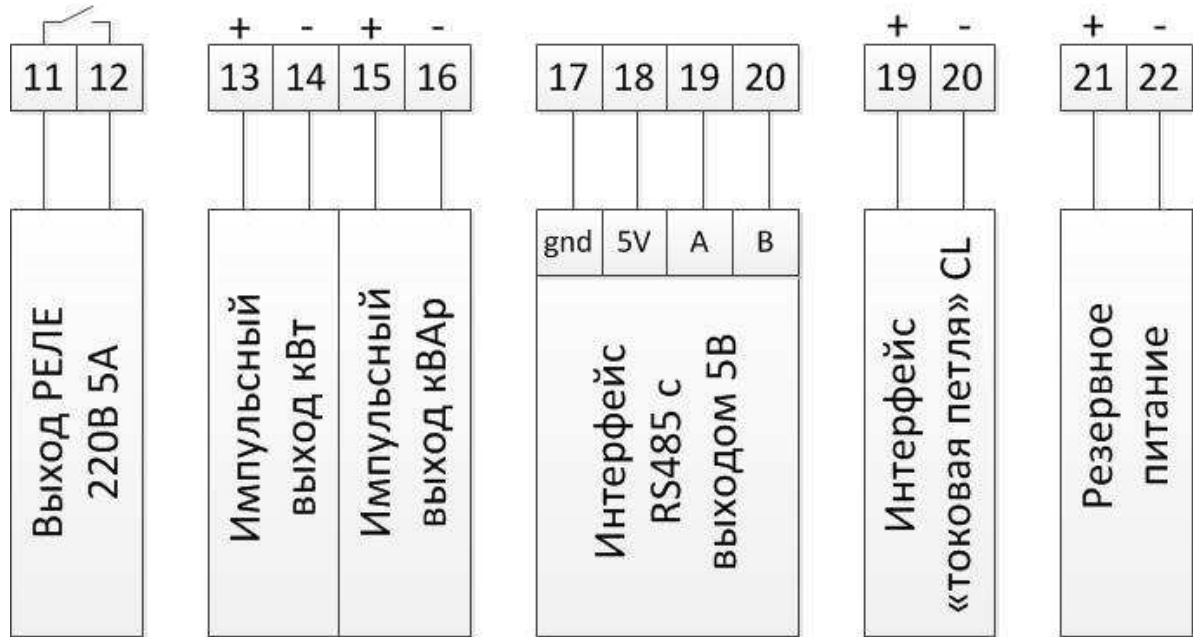


Рисунок Б.1 – Схема подключения интерфейсов счетчика 2303L

Наличие интерфейса RS485, интерфейса «токовая петля» CL и релейного выхода зависит от исполнения счетчика (см. табл. 1.1).

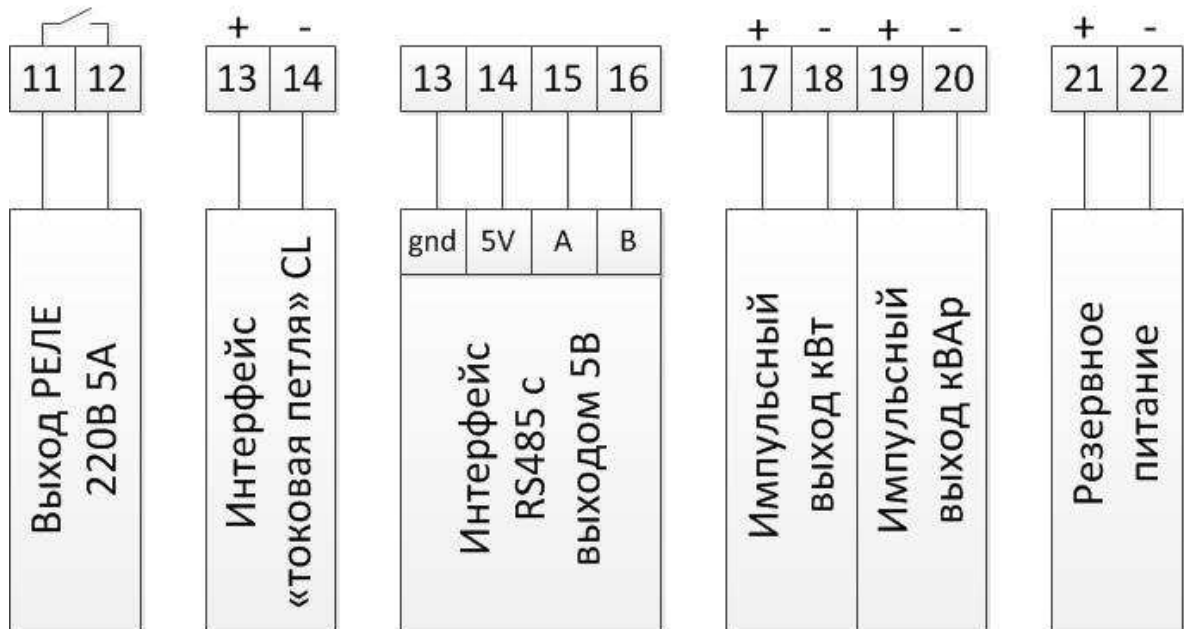


Рисунок Б.2 – Схема подключения интерфейсов счетчика 2303L...E

Наличие интерфейса RS485, интерфейса «токовая петля» CL и релейного выхода зависит от исполнения счетчика (см. табл. 1.1).

Приложение Б (продолжение)
Подключение счетчиков к сети потребителя

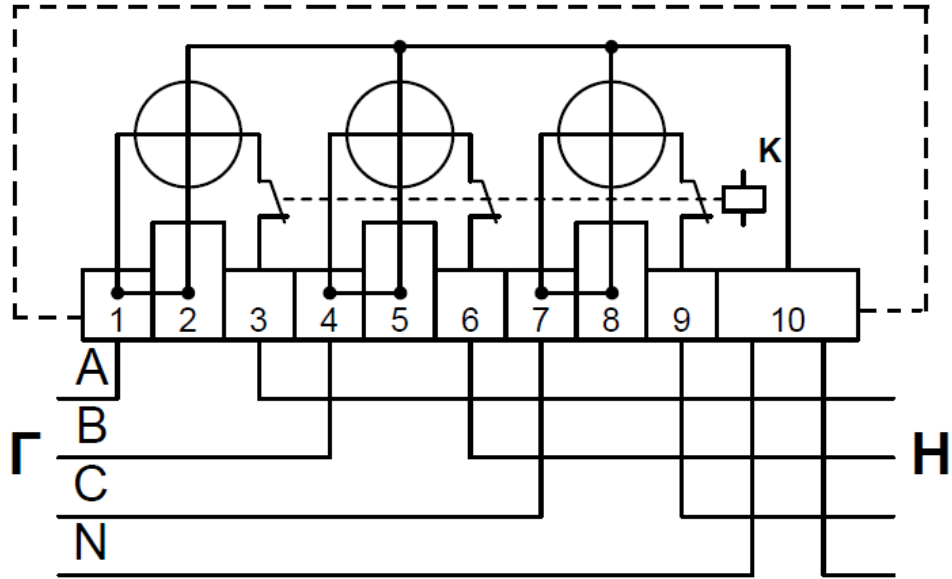


Рисунок Б.3 – Подключение счетчиков прямого подключения

Примечания:

Наличие реле управление нагрузкой «К» зависит от исполнения счетчика (см. таблица 1.1).

На клемме зажимов платы счетчиков 2303L...Е нулевая клемма обозначена 10 и 11.

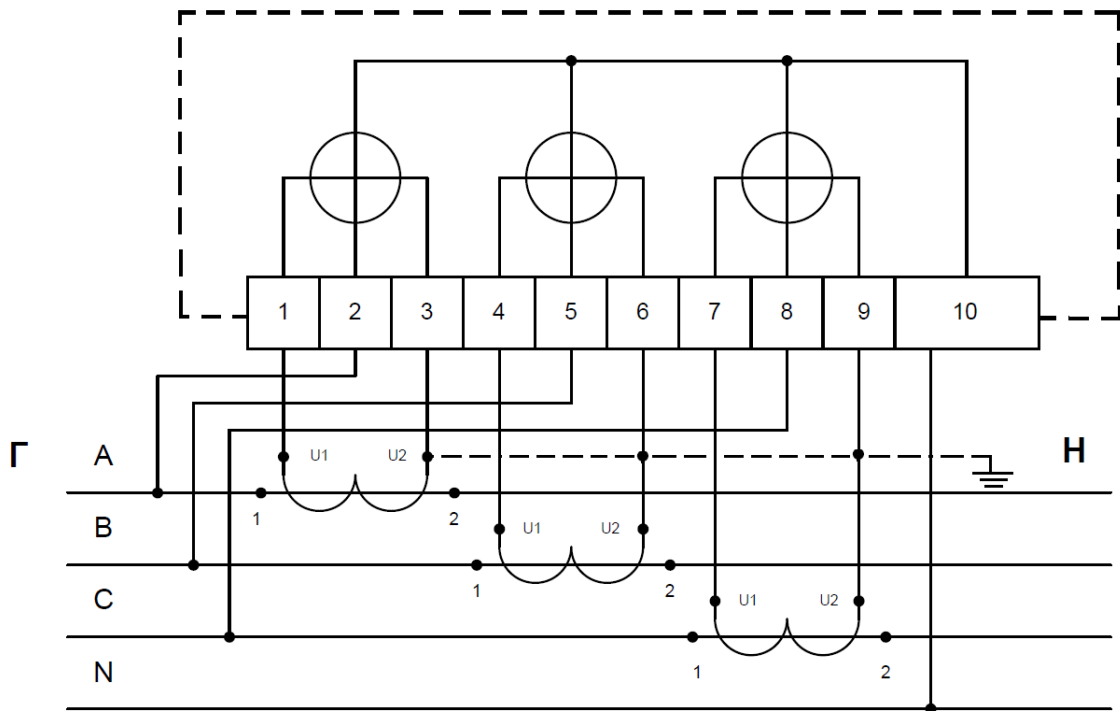


Рисунок Б.4 – Подключение счетчиков комбинированного подключения

Изм	Лист	№ докум	Подп.	Дата

Приложение Б (продолжение)

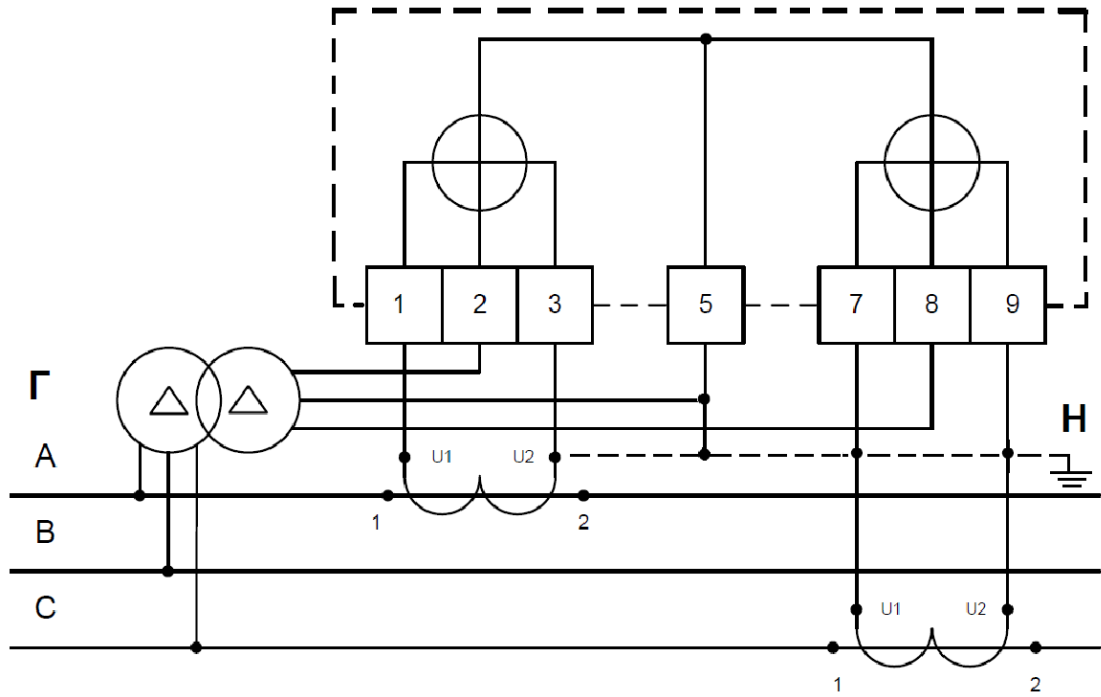


Рисунок Б.5 – Подключение счетчиков трансформаторного подключения

Изм	Лист	№ докум	Подп.	Дата

ААШХ.411152.012 РЭ

Лист

46

Приложение В
(рекомендуемое)

Приложение В. Таблица ОБИС кодов

Таблица В.1

№ п/п	Измеряемые величины	ОБИС код
1	Положительная активная энергия (А+) суммарная по всем тарифам, в киловатт-часах	1.8.0
2	Положительная активная энергия (А+) по первому тарифу, в киловатт-часах	1.8.1
3	Положительная активная энергия (А+) по второму тарифу, в киловатт-часах	1.8.2
4	Положительная активная энергия (А+) по третьему тарифу, в киловатт-часах	1.8.3
5	Положительная активная энергия (А+) по четвертому тарифу, в киловатт-часах	1.8.4
6	Отрицательная активная энергия (А-) суммарная по всем тарифам, в киловатт-часах	2.8.0
7	Отрицательная активная энергия (А-) по первому тарифу, в киловатт-часах	2.8.1
8	Отрицательная активная энергия (А-) по второму тарифу, в киловатт-часах	2.8.2
9	Отрицательная активная энергия (А-) по третьему тарифу, в киловатт-часах	2.8.3
10	Отрицательная активная энергия (А-) по четвертому тарифу, в киловатт-часах	2.8.4
11	Положительная реактивная индуктивная энергия (А+R+) суммарная по всем тарифам, в киловар-часах	5.8.0
12	Положительная реактивная индуктивная энергия (А+R+) по первому тарифу, в киловар-часах	5.8.1
13	Положительная реактивная индуктивная энергия (А+R+) по второму тарифу, в киловар-часах	5.8.2
14	Положительная реактивная индуктивная энергия (А+R+) по третьему тарифу, в киловар-часах	5.8.3
15	Положительная реактивная индуктивная энергия (А+R+) по четвертому тарифу, в киловар-часах	5.8.4
16	Отрицательная реактивная емкостная энергия (А+R-) суммарная по всем тарифам, в киловар-часах	8.8.0
17	Отрицательная реактивная емкостная энергия (А+R-) по первому тарифу, в киловар-часах	8.8.1
18	Отрицательная реактивная емкостная энергия (А+R-) по второму тарифу, в киловар-часах	8.8.2
19	Отрицательная реактивная емкостная энергия (А+R-) по третьему тарифу, в киловар-часах	8.8.3
20	Отрицательная реактивная емкостная энергия (А+R-) по четвертому тарифу, в киловар-часах	8.8.4
21	Положительная реактивная емкостная энергия (А-R+) суммарная по всем тарифам, в киловар-часах	6.8.0
22	Положительная реактивная емкостная энергия (А-R+) по первому тарифу, в киловар-часах	6.8.1
23	Положительная реактивная емкостная энергия (А-R+) по второму тарифу, в киловар-часах	6.8.2

Приложение В (продолжение)

Продолжение таблицы В.1

№ п/п	Измеряемые величины	ОБИС код
24	Положительная реактивная емкостная энергия (A-R+) по третьему тарифу, в киловар-часах	6.8.3
25	Положительная реактивная емкостная энергия (A-R+) по четвертому тарифу, в киловар-часах	6.8.4
26	Отрицательная реактивная индуктивная энергия (A-R-) суммарная по всем тарифам, в киловар-часах	7.8.0
27	Отрицательная реактивная индуктивная энергия (A-R-) по первому тарифу, в киловар-часах	7.8.1
28	Отрицательная реактивная индуктивная энергия (A-R-) по второму тарифу, в киловар-часах	7.8.2
29	Отрицательная реактивная индуктивная энергия (A-R-) по третьему тарифу, в киловар-часах	7.8.3
30	Отрицательная реактивная индуктивная энергия (A-R-) по четвертому тарифу, в киловар-часах	7.8.4
31	Мгновенное значение фазного напряжения, в вольтах: – на первой фазе, для счетчиков прямого включения; – между первой и второй фазой, для счетчиков трансформаторного включения	32.7.0
32	Мгновенное значение фазного напряжения на второй фазе, в вольтах. (ОБИС код действительный только для счетчиков прямого включения)	52.7.0
33	Мгновенное значение фазного напряжения, в вольтах: – на третьей фазе, для счетчиков прямого включения; – между третьей и второй фазой, для счетчиков трансформаторного включения	72.7.0
34	Мгновенное значение силы тока на первой фазе, в амперах	31.7.0
34	Мгновенное значение силы тока на второй фазе, в амперах (ОБИС код действительный только для счетчиков прямого включения)	51.7.0
34	Мгновенное значение силы тока на третьей фазе, в амперах	71.7.0
35	Мгновенное значение активной мощности проходящей через счетчик, суммарной по всем фазам, в киловаттах	1.7.0
36	Мгновенное значение активной мощности проходящей через счетчик, в киловаттах: – по первой фазе, для счетчиков прямого включения; – по первой и второй фазе, для счетчиков трансформаторного включения	21.7.0
37	Мгновенное значение активной мощности проходящей через счетчик по второй фазе, в киловаттах (ОБИС код действительный только для счетчиков прямого включения)	41.7.0
38	Мгновенное значение активной мощности проходящей через счетчик, в киловаттах: – по третьей фазе, для счетчиков прямого включения; – по третьей и второй фазам, для счетчиков трансформаторного включения	61.7.0
39	Мгновенное значение реактивной мощности проходящей через счетчик, суммарной по всем фазам, в киловарах	3.7.0
40	Мгновенное значение реактивной мощности проходящей через счетчик, в киловарах: – по первой фазе, для счетчиков прямого включения; – по первой и второй фазе, для счетчиков трансформаторного включения	23.7.0

Изм	Лист	№ докум	Подп.	Дата
-----	------	---------	-------	------

ААШХ.411152.012 РЭ

Лист

48

Приложение В (продолжение)

Продолжение таблицы В.1

№ п/п	Измеряемые величины	ОБИС код
41	Мгновенное значение реактивной мощности проходящей через счетчик по второй фазе, в киловарах (ОБИС код действительный только для счетчиков прямого включения)	43.7.0
42	Мгновенное значение реактивной мощности проходящей через счетчик, в киловарах: – по третьей фазе, для счетчиков прямого включения; – по третьей и второй фазах, для счетчиков трансформаторного включения	63.7.0
43	Мгновенное значение коэффициента мощности $\cos\varphi$ в первой фазе	33.7.0
44	Мгновенное значение коэффициента мощности $\cos\varphi$ во второй фазе (ОБИС код действительный только для счетчиков прямого включения)	53.7.0
45	Мгновенное значение коэффициента мощности $\cos\varphi$ в третьей фазе	73.7.0
46	Индикация текущего времени часов счетчика в формате «часы : минуты : секунды»	0.9.1
47	Индикация текущей даты часов счетчика в формате «день – месяц – год»	0.9.2
48	Индикация уникального серийного номера счетчика	96.1.4
49	Индикация года изготовления счетчика	96.1.41
50	Индикация типа счетчика	96.1.2
51	Индикация исполнения счетчика	96.1.21
52	Индикация окончания просмотра всех окон «End»	..
53	Засветка всех сегментов ЖКИ	Нет
54	Версия ПО часть 1	96.1.6
55	Версия ПО часть 2	96.1.61

Лист регистрации изменений

Номер изменения	Номера страниц			Входящий номер сопроводительного документа и дата	Подпись	Фамилия	Дата
	измененных	новых	аннулированных				