


Внимание! Надежность и долговечность изделия обеспечивается не только качеством самого изделия, но и соблюдением режимов и условий эксплуатации, поэтому выполнение требований данного документа является обязательным.

Устройство индикации и управления «Линд-9М» (16 зон)

Руководство по эксплуатации

 ООО «Охрана и безопасность»	Украина Харьков 2015	Таблица совместимости продукции		
		ППК GSM	«Лунь-11mod.2» «Лунь-11mod.3» «Лунь-21»	Версия

Оглавление

1. Назначение.....	3
2. Указания мер безопасности.....	3
3. Технические характеристики.....	4
4. Внешний вид и назначение клемм устройства.....	4
5. Управление и индикация.....	6
5.1. Назначение индикаторов.....	6
5.2. Назначение кнопок.....	7
5.3. Комбинации кнопок.....	7
5.4. Приписывание к группе.....	10
5.5. Отображение состояния зон.....	10
5.6. Сброс состояния «Пожар».....	10
6. Постановка группы в охрану.....	10
7. Снятие группы с охраны.....	11
8. Конфигурирование УИУ.....	11
9. Техническое обслуживание.....	12
10. Условия эксплуатации.....	12
11. Хранение.....	12
12. Транспортирование.....	12
13. Утилизация.....	12
14. Приложение. Положение о гарантийном обслуживании.....	13

1. Назначение

Устройство индикации и управления (УИУ) «Линд-9М» предназначено для управления и индикации состояния приборов приемно-контрольных (ППК) охранно-пожарных «Лунь-11mod.2», «Лунь-11mod.3», «Лунь-21». При использовании данного УИУ будут доступны только основные функции, а именно:

- постановка в охрану и снятие с охраны группы (в том числе в режиме «Остаюсь дома»);
- просмотр состояния первых зон 1...16 выбранной группы (включая нарушение и неисправность зон);
- включение и выключение обхода зон 1...16 выбранной группы;
- отображение режима охраны;
- отображение состояния «Пожар» и сброс «Пожара»;
- отображение неисправностей основного и резервного питания;
- отображение неисправности связи (как с прибором, так и с ПЦН)
- отображение всех неисправностей системы по нажатию одной кнопки;
- отображение уровня радиосигнала GSM.

Внимание! Изделие НЕ оснащено встроенными камерами, микрофонами, устройствами и блоками для скрытой видео и аудио записи.

2. Указания мер безопасности

К монтажу, текущему обслуживанию и ремонту изделия допускается персонал, изучивший устройство ППКОП, прошедший инструктаж по технике безопасности и имеющий допуск к работе с электроустановками до 1000В.

При монтаже, наладке и эксплуатации изделия необходимо соблюдать требования ГОСТ12.3.019-80, СНиП 3.05.06-85, ДБН В.2.5-56:2010.

Внимание! Изделие не имеет открытых токоведущих частей, представляющих опасность поражения электрическим током человека.

3. Технические характеристики

УИУ имеет следующие технические характеристики (таблица 1):

Таблица 1. Основные технические параметры УИУ

Наименование параметра	Значение
Количество отображаемых зон в группе	16
Общее количество поддерживаемых групп	16
Интерфейс связи с ППКОП	MON
Напряжение питания, В	12
Ток потребления УИУ, все индикаторы включены, мА, не более	70

4. Внешний вид и назначение клемм устройства

Внешний вид устройства показан на рисунке 1.



Рисунок 1. УИУ «Линд-9М»

На плате УИУ размещены клеммы (таблица 2) для подключения в соответствии с рисунком 2. Доступ к клеммам возможен после снятия крышки с обратной стороны УИУ.

Таблица 2. Назначение клемм на плате УИУ

Маркировка клеммы	Назначение
GND	Общий контакт (-) прибора
BUS	Подключение к контакту MON ППКОП «Лунь» экранированной витой парой CAT5/5e общей длиной до 150м
+12V	Напряжение питания +12В

Перед подключением УИУ к шине MON необходимо установить сетевой адрес УИУ (см. раздел 5.3).

Внимание! Каждое УИУ на шине MON должно иметь уникальный сетевой адрес в диапазоне 1...16. Новое устройство поставляется с предустановленным адресом 1.

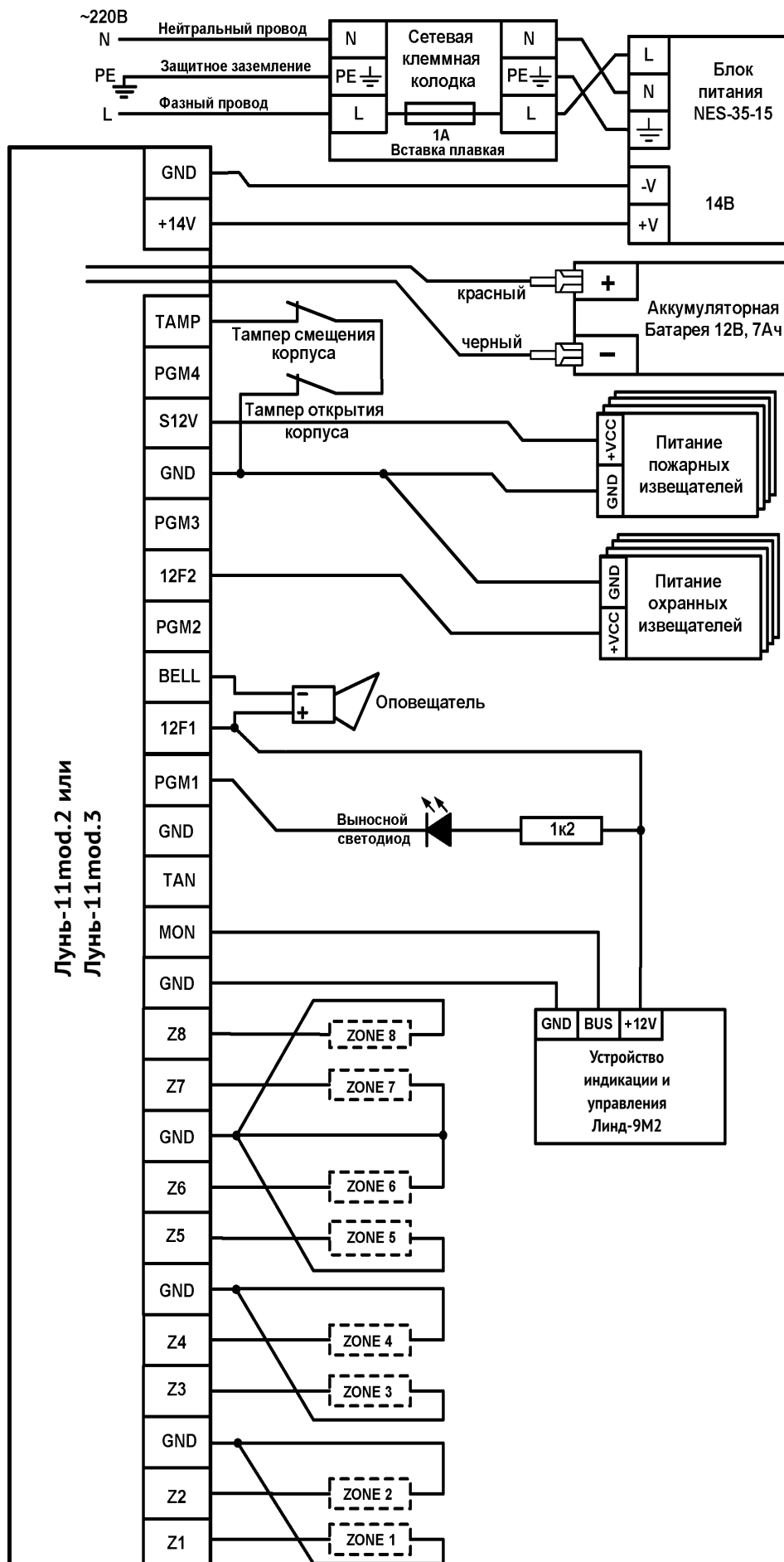


Рисунок 2. Схема подключения УИУ

5. Управление и индикация

На лицевой панели УИУ расположены кнопки для управления ППКОП и светодиодные индикаторы для отображения текущего режима работы, состояния зон и неисправностей.

С помощью УИУ можно изменять пароли пользователей, отключать звуковое оповещение, осуществлять постановку в охрану в режиме «Остаюсь дома» и другие базовые функции.

Нажатие на любую кнопку включает подсветку УИУ на 40 с.

Нажатие любой кнопки сопровождается однократным коротким звуковым сигналом (одно нажатие – один звуковой сигнал).

Принятие к исполнению любой команды (ввод правильного пароля или набор доступной команды) подтверждается серией сигналов, состоящей из одного длинного и нескольких коротких звуковых сигналов.

Набор неправильной команды на УИУ заканчивается длительным звуковым сигналом.

5.1. Назначение индикаторов

На лицевой панели УИУ расположены следующие индикаторы (см. рисунок 1):

- Светодиод **ПОЖАР** (красный) – горит в состоянии «Пожар»;
- Светодиод **ОХРАНА** (красный) – горит в состоянии «под охраной»;
- 16 светодиодов **ЗОНА** (1...16) (красных) – индикация состояния охранных шлейфов. Нарушение шлейфа вызывает включение соответствующего светодиода. УИУ отображает состояние первых шестнадцати зон группы (для встроенного программного обеспечения ППКОП «Лунь-11mod.2» версии 51 и выше, а также ППКОП всех остальных типов) либо зоны самого ППКОП – 8 зон (для ППКОП «Лунь-11mod.2» версии до 50 включительно). При попытке постановки в охрану группы с нарушенной зоной, имеющей номер больше 16(8), все красные светодиоды зон мигнут три раза;
- Светодиод **ОТКЛ. ЗВУК** (желтый) – горит в случае отключения звука соответствующей кнопкой;
- Светодиод **НЕИСПРАВНОСТЬ** (желтый) – системный светодиод, который горит, когда появляются неисправности;
- Светодиод **ПИТАНИЕ** (желтый) – отображает проблемы с основным питанием прибора (отсутствует питание 220 В);
- Светодиод **БАТАРЕЯ** (желтый) – отображает неисправность аккумуляторной батареи;
- Светодиод **СВЯЗЬ С ОСН.БЛ.** (желтый) – горит в случае пропадания связи УИУ с ППКОП;
- Светодиод **СВЯЗЬ С ПЦН** (желтый) – горит в случае пропадания связи с ПЦН;
- Светодиод **РЕЖИМ 1** (желтый) – горит, когда УИУ находится в режиме изменения обычных паролей пользователей;
- Светодиод **РЕЖИМ 2** (желтый) – горит, когда УИУ находится в режиме изменения паролей под принуждением;
- Светодиод **ОБХОД** (желтый) – информирует о том, что УИУ находится в режиме «обхода зон» (горит, пока редактируются зоны для «обхода»);
- Светодиод **ВВОД** (желтый) – указывает, что какая-то часть пароля уже введена (в любом режиме);
- Светодиод **ГОТОВНОСТЬ** (зеленый) – указывает на готовность группы к постановке в охрану;
- Светодиод **ПИТАНИЕ** (зеленый) – информирует о наличии питания УИУ;

- Светодиод **УРОВЕНЬ ДОСТУПА** (желтый) – горит в случае ввода пароля пожарной подсистемы;
- Светодиод **ОСТАЮСЬ ДОМА** (желтый, отмечен линией-указателем) – информирует о том, что будет включен режим «Остаюсь дома» после ввода пароля пользователя.

5.2. Назначение кнопок

Расположенные на лицевой панели УИУ клавиатура и кнопки управления имеют следующее назначение:

- **0...9** – ввод цифр во всех ситуациях, требующих цифровых данных;
- ***** – подтверждение ввода, вход в выбранный режим;
- **#** – отмена введенной информации, выход из текущего режима. Может использоваться совместно с другой кнопкой как префикс выбора альтернативной функции;
- **Остаюсь дома** – для постановки в охрану с присутствием людей (нажать перед вводом пароля пользователя);
- **Неиспр. / Откл. звук** – отображение полной карты неисправностей (см. ниже) либо отключение звука нажатия кнопок, при отключении звука горит светодиод **Откл. звук**;
- **Уровень РС / Сброс ПОЖАРА** – отображение уровня радиосигнала при нажатии в «дежурном режиме» (без ввода пароля) либо сброс состояния «Пожар» после ввода пароля пожарной подсистемы;
- **Тест индикации / Подсветка** – для контроля исправности всех индикаторов и звукового излучателя либо включение фоновой подсветки в неактивном режиме.

5.3. Комбинации кнопок

УИУ всегда находится в одном из режимов ввода. Основной режим – ожидание ввода пароля для постановки в охрану или снятия с охраны. Другие режимы используются для управления паролем, пожарной подсистемой и обходом зон. Для выбора требуемого режима или дополнительной функции используются комбинации кнопок, описанные ниже. Возврат в основной режим ввода осуществляется либо автоматически при выполнении текущей функции либо вручную, нажатием кнопки **#** до выключения всех индикаторов **Режим 1, Режим 2, Ввод, Уровень доступа, Остаюсь дома, Обход.**

Во всех комбинациях знак «+» между обозначениями двух кнопок означает нажатие и удержание первой кнопки до нажатия второй, после чего обе кнопки нужно отпустить. «Удержание» – означает, что функция действует до тех пор, пока обе кнопки находятся в нажатом состоянии.

- ◆ **Удержание # + 0** – индицирует версию прошивки клавиатуры в двоичном коде светодиодами зон 1...8 (зона 1 соответствует младшему биту). УИУ не поддерживает обновление встроенного программного обеспечения.
- ◆ **# + 1** – выбор сетевого адреса УИУ при отключенном проводе **BUS** от шины **MON**. Адрес выбирается в диапазоне **1...16** цифровыми кнопками, подтверждается кнопкой *****. Назначенный адрес УИУ должен соответствовать тому, который указан в конфигурации ППКОП программой «Конфигуратор 11».

- ◆ **Удержание** + – состояние групп «под охраной» / «не под охраной» (состояние «под охраной» групп 1...16 индицируются горящими светодиодами зон).
- ◆ + , *пароль администратора* – вход в **режим изменения паролей пользователей** (горит светодиод **Режим 1**). Занятые пароли отображаются горящими светодиодами зон 1...16, свободные – погашенными светодиодами зон. Сначала нужно ввести номер пароля (число 1...16) и нажать кнопку для подтверждения. Соответствующий паролю светодиод начинает мигать. Далее, для добавления/изменения нужно ввести новое значение пароля (4-х значное число). После ввода нового пароля соответствующий светодиод зоны будет гореть непрерывно. Для удаления текущего занятого пароля (т.е. того, который отображается мигающим светодиодом зоны) нажать кнопку . После этого соответствующий светодиод зоны погаснет – пароль удален. Если никаких действий с текущим паролем производить не нужно, то нажатие кнопки позволяет перейти к выбору другого номера пароля. По окончании редактирования нажатие кнопки приводит к выходу из режима изменения паролей – светодиод **Режим 1** погаснет.
- ◆ + , *пароль администратора* – вход в **режим изменения паролей под принуждением**. При этом загорается светодиод **Режим 2**. Доступные действия аналогичны предыдущей функции, но добавить/изменить пароль под принуждением можно только для тех номеров, которые уже имеют обычный пароль пользователя (такие пароли отображаются горящими светодиодами зон).
- ◆ + , *пароль пожарной подсистемы*, кнопка осуществляет **сброс состояния «Пожар»** (загорается светодиод **Уровень доступа**, который гаснет после нажатия кнопки).
- ◆ + , *пароль администратора* – **режим обхода зон** (при этом горит желтый светодиод **Обход**). Включение/выключение обхода зон 1...16 осуществляется набором двузначного номера соответствующей зоны **01...16** цифровыми кнопками. Выход из режима – кнопка (при этом гаснет желтый светодиод **Обход**).
- ◆ **Удержание** + – **приписанная в текущий момент группа**, ее номер индицируется включенным светодиодом 1...16 зон.
- ◆ , *номер группы*, – **вход в группу** с номером 1...16.
- ◆ **Удержание** – отображает **текущий уровень сигнала** линейкой горящих светодиодов «Зона» **1...8** – для сигнала **GSM** (для приборов с двумя модемами – только для модема №1), **9...16** для сигнала **WiFi**. Восемь горящих светодиодов соответствуют максимальному уровню.

- ◆ **Удержание** **Неисправн.** – отображает полную карту неисправностей системы светодиодами зон:

Таблица 3. Отображение неисправностей

Светодиод зоны	Неисправность
1	Основное питание
2	АКБ
3	Сирены
4	Связь с УИУ «Линд-11ТМ»
5	Связь с модулем «АМ-11»
6	Связь с УИУ «Линд-11»/«Линд-11LED»/«Линд-9М»
7	Связь с расширителями «Лунь-11Е»/«Лунь-11Н»
8	Связь с камерами
9	Связь с «ТК-17»
10	Связь с ПЦН
11	Связь с приемником радиосистемы
12	Связь с модулем «Дозор»
13	Связь с коммуникатором LanCom
14	Связь с модулем МРВ-8М
15	Связь с модулем WiFi
16	Глушение сигнала GSM

- ◆ **#** + **Откл. звук** – **выключает звук нажатия кнопок**, при активации включен светодиод **Откл. Звук**.
- ◆ **Удержание** **Тест индикации** – включает все индикаторы и звуковой излучатель для контроля их исправности на время удержания кнопки;
- ◆ **#** + **Подсветка** – включает/выключает фоновую подсветку кнопок в неактивном режиме (через ~50 секунд после последнего нажатия любой кнопки). При включении подсветки все ее светодиоды **мигнут один раз**, при выключении – светодиоды подсветки **мигнут дважды**. Состояние фоновой подсветки сохраняется после выключения питания. При включении питания УИУ состояние фоновой подсветки отображается включением светодиодов подсветки – если они включились, то фоновая подсветка включена, если нет – то подсветка выключена.
- ◆ **Остаюсь дома**, *пароль пользователя* – постановка в охрану в **режиме «Остаюсь дома»** (во время ввода пароля горит светодиод **Остаюсь дома**).

5.4. Приписывание к группе

После включения УИУ автоматически приписывается к первой доступной для него группе. Выбор другой группы осуществляется последовательным нажатием комбинации

, номер группы,

Отображение номера приписанной группы осуществляется нажатием + (группы 1...8 индицируются красными светодиодами зон, группы 9...16 – желтыми светодиодами зон).

5.5. Отображение состояния зон

Состояние первых 16 зон приписанной группы ППКОП отображается на УИУ светодиодами зон 1...16. Нарушенные зоны отображаются светящимися светодиодами. Неисправности зон отображаются миганием соответствующих светодиодов. После восстановления зоны светодиод соответствующей зоны гаснет.

Внимание! УИУ отображает состояние первых 16 зон группы (для ППКОП «Лунь-11mod.2» со встроенным программным обеспечением версии 51 и выше, а также для других ППКОП любой версии) либо только 8 зон самого ППКОП (для ППКОП «Лунь-11mod.2» версии до 50 включительно). При попытке постановки в охрану группы с нарушенной зоной, имеющей номер больше 16 (8), все светодиоды зон мигнут три раза.

5.6. Сброс состояния «Пожар»

Для сброса состояния «Пожар» необходимо зайти на уровень управления пожарной подсистемой (набрав комбинацию кнопок +), ввести *пароль доступа пожарной подсистемы*, затем нажать кнопку .

6. Постановка группы в охрану

Находясь в дежурном режиме, наберите цифровой 4-х значный пароль пользователя. Если группа может стать под охрану (все зоны группы восстановлены, горит зеленый светодиод «**Готовность**»), то начнется постановка в охрану.

Внимание! Для активации режима охраны «Остаюсь дома» необходимо нажать кнопку перед набором 4-х значного пароля. В этом режиме не анализируются шлейфы типа «Проходной» и «Остаюсь дома».

УИУ с помощью звуковых сигналов и светодиода «**Охрана**» будет сообщать о процессе постановки в охрану:

- слышен звуковой сигнал (1 раз в секунду) и мигает индикатор «**Охрана**» – это означает, что на ПЦН передается событие о постановке;
- слышен звуковой сигнал (1 раз в секунду) и непрерывно светится индикатор «**Охрана**» – это означает, что с ПЦН получено подтверждение события постановки в охрану;
- прекратились звуковые сигналы - это означает, что задержка на выход закончилась.

Если введен неверный пароль, прозвучит прерывистый звук «трель», индикатор «**Охрана**» останется погашенным, постановка группы в охрану не произойдет.

Постановка под охрану невозможна без восстановления всех зон текущей группы. Постановка зависимой группы невозможна без постановки под охрану мастер-групп (одной – при схеме **ИЛИ**, всех – при схеме **И**).

7. Снятие группы с охраны

После нарушения входной (задержанной) зоны начинается отсчет задержки на вход, во время которого УИУ издает прерывистые тоновые сигналы. Первое нажатие на любую кнопку клавиатуры отключает звук отсчета.

Для снятия группы с охраны, находясь в основном режиме, нужно набрать 4-х значный пароль пользователя.

Если введен правильный пароль пользователя, то индикатор «**Охрана**» погаснет, группа будет снята с охраны.

8. Конфигурирование УИУ

Конфигурирование УИУ производится с помощью программы «Конфигуратор 11», раздел «Клавиатуры» – нужно выбрать общее количество подключенных УИУ всех типов и указать номера групп, относящиеся к каждому УИУ. В связи с тем, что УИУ «Линд-9М» не имеет встроенной охранной зоны, в программе следует выбирать тип зоны «**Не используется**» для этого УИУ.

Подробное описание процесса конфигурирования при помощи ПО и отдельных параметров конфигурации можно найти в документе «Инструкция к программе «Конфигуратор 11», доступном на сайте www.p-sec.eu

ВНИМАНИЕ! ПО «Конфигуратор 11» работает только на ПК под управлением операционной системы «MS Windows 7» или выше.

9. Техническое обслуживание

Изделие не требует обслуживания.

10. Условия эксплуатации

Изделие допускается эксплуатировать при температуре от -5°C до $+40^{\circ}\text{C}$ и относительной влажности в диапазоне от 5% до 85%.

11. Хранение

1. Хранение изделия в части воздействия климатических факторов по условиям 2 по ГОСТ 15150. Температура хранения от -50°C до $+40^{\circ}\text{C}$ при относительной влажности воздуха в диапазоне от 5% до 98%.
2. Во время погрузочно-разгрузочных работ и транспортирования, при хранении на складах ящики с изделиями не должны подвергаться резким ударам. Способ укладки и крепления ящиков на транспортирующее средство должен исключать их перемещение.
3. Хранить изделие в упаковке предприятия-изготовителя.

12. Транспортирование

1. Транспортирование изделия производить в упаковке предприятия-изготовителя.
2. Изделие допускается транспортировать всеми видами закрытых транспортных средств, при условии соблюдения правил перевозки грузов, действующих на каждом виде транспорта.
3. Условия транспортирования изделия в части воздействия механических факторов – группа N2 по ГОСТ 12997.
4. Транспортирование изделия в части воздействия климатических факторов по условиям 5 по ГОСТ 15150. Температура транспортирования от -50°C до $+50^{\circ}\text{C}$ при относительной влажности воздуха в диапазоне от 5% до 98%.

13. Утилизация

Утилизацию изделия производить по правилам утилизации электронных бытовых приборов, установленным законодательством государства, в котором эксплуатируется изделие.

14. Приложение. Положение о гарантийном обслуживании

1. Производитель гарантирует отсутствие производственных дефектов и неисправностей Оборудования и несет ответственность по гарантийным обязательствам в соответствии с законодательством Украины.
2. Гарантийный период исчисляется с момента приобретения устройства у официального дилера.
3. В течение гарантийного срока Производитель обязуется бесплатно устранить дефекты Оборудования путем его ремонта или замены на аналогичное при условии, что дефект возник по вине Производителя. Устройство, предоставляемое для замены, может быть как новым, так и восстановленным, но в любом случае Производитель гарантирует, что его характеристики будут не хуже, чем у заменяемого устройства.
4. Выполнение Производителем гарантийных обязательств по ремонту вышедшего из строя оборудования влечет за собой увеличение гарантийного срока на время ремонта оборудования.
5. Если срок гарантии истекает ранее чем через месяц после ремонта устройства, то на него устанавливается дополнительная гарантия сроком на 30 дней с момента окончания ремонта.
6. Производитель не несет ответственности за совместимость своего Программного Обеспечения с любыми аппаратными или программными средствами, поставляемыми другими производителями, если иное не оговорено в прилагаемой Документации.
7. Ни при каких обстоятельствах Производитель не несет ответственности за любые убытки, включая потерю данных, потерю прибыли и другие случайные, последовательные или косвенные убытки, возникшие вследствие некорректных действий по установке, сопровождению, эксплуатации либо связанных с производительностью, выходом из строя или временной неработоспособностью Оборудования.
8. Производитель не несет ответственности по гарантии в случае, если произведенные им тестирование и/или анализ показали, что заявленный дефект в изделии отсутствует, либо он возник вследствие нарушения правил установки или условий эксплуатации, а также любых действий, связанных с попытками добиться от устройства выполнения функций, не заявленных Производителем.
9. Условия гарантии не предусматривают чистку и профилактику оборудования силами и за счет Производителя.
10. Производитель не несет ответственности за дефекты и неисправности Оборудования, возникшие в результате:
 - несоблюдения правил транспортировки и условий хранения, технических требований по размещению и эксплуатации;
 - неправильных действий, использования Оборудования не по назначению, несоблюдения инструкций по эксплуатации;
 - механических воздействий;
 - действия обстоятельств непреодолимой силы (таких как пожар, наводнение, землетрясение и др.)

ГАРАНТИЯ НЕ РАСПРОСТРАНЯЕТСЯ:

- на контрафактные изделия, приобретенные под маркой Производителя;
- на неисправности, возникшие в результате воздействия окружающей среды (дождь, снег, град, гроза и т.п.), наступления форс-мажорных обстоятельств (пожар, наводнение, землетрясение и др.) или влияния случайных внешних факторов (броски напряжения в электрической сети и пр.);
- на неисправности, вызванные нарушением правил транспортировки, хранения, эксплуатации или неправильной установкой;
- на неисправности, вызванные ремонтом или модификацией Оборудования лицами, не уполномоченными на это Производителем;
- на повреждения, вызванные попаданием внутрь Оборудования посторонних предметов, веществ, жидкостей, насекомых и т.д.;
- на Оборудование, имеющее внешние дефекты (явные механические повреждения, трещины, сколы на корпусе и внутри устройства, сломанные антенны и контакты разъемов).



Предприятие-изготовитель:
ООО «Охрана и безопасность»
Украина, 61002, г. Харьков, ул. Садовая, 10/12.
Тел.: +380 (57) 714 91 33
Факс: +380 (57) 714 39 64
mail: Support@p-sec.eu
<http://www.p-sec.eu>