

Заказное обозначение V5LT-4Z+4Z...

Многоосевой командоконтроллер V 5 является прочным коммутационным устройством, соответствующим нормам IEC 947-5-1, EN 60947, DIN VDE 0660-200 и предназначенным для подъемно-транспортного оборудования. Модульная компоновка создает возможность универсального применения этого устройства. V 5 устойчив к воздействию масла, морского климата, озона и ультрафиолетового излучения.

**Параметры контактов: 2 А, 250 В АС, категория применения 15 или 3 А, 24 В DC, категория применения 13**

Механический срок службы 6 миллионов коммутационных операций  
Допустимая температура окружающ. среды при эксплуатации: от -40° С до +60° С,  
при складировании: от -50° С до +80° С

Устойчивость к воздействию климата:  
постоянное влажное тепло - согл. DIN IEC 68, часть 2-3  
циклическое влажное тепло - согл. DIN IEC 68, часть 2-30.  
Степень защиты спереди: IP 54 IEC 529, DIN 40050.

Технические характеристики см. страницу 5/100.  
Заказные формуляры см. страницу 5/002.

Блок привода со схематическим отображением установленных контактных блоков и осей переключения. Показано левое исполнение - (правое в зеркальном отражении).

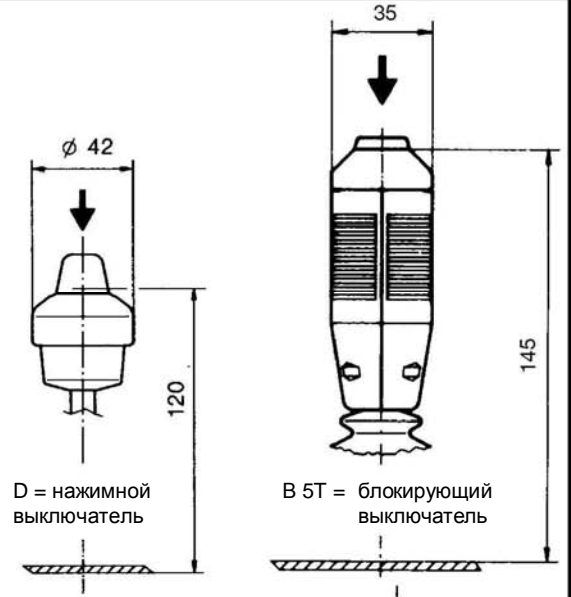
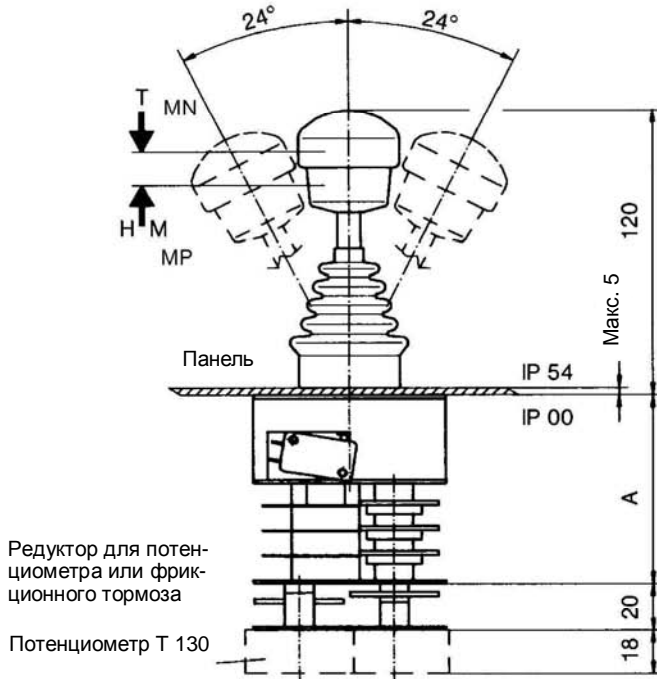


Обозначение направлений переключения согласно DIN 15025

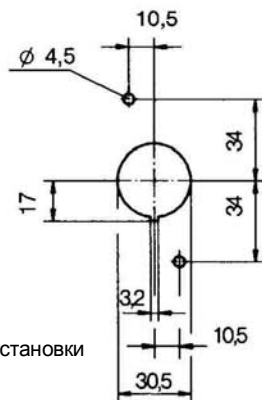
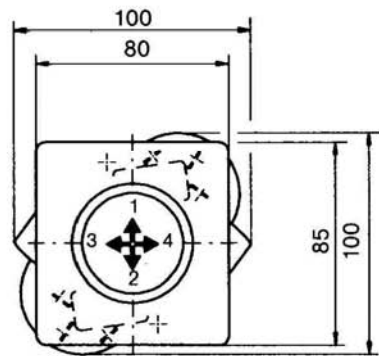
Поз.	V 51	V 5	Дополнит. обозначения	Вес, грамм	Обозначение	Цена, евро
1				400	V 51	
2						
3				500	V 5	
4						
5						
7.1	Командоконтроллер, левый	(направления переключения 1-2, 3-4)			L	
7.2	Командоконтроллер, правый	(направления переключения 5-6, 7-8)			R	
10	Кулиса, крестообразная	(предотвращает переключение по диагонали)		50	P	
11	Кулиса, специальное исполнение	(например, H-образная кулиса)		50	PX	
20	Рукоятка переключения с массивным круглым наконечником					
21	Рукоятка переключения с механической блокировкой нулевой позиции:					
21.1	нажатием вверх,			50	M	
21.2	нажатием вверх, блокировка в кулисе переключения,			60	MP	
21.3	нажатием вниз			50	MN	
21.4	Механ. блокировку 0 позиции с устр-ми. подачи сигналов см. на стр. 1/282					
22	Рукоятка перекл. с блокирующим выключателем	1 замыкающий контакт		50	T	
23	Рукоятка переключения с кнопкой подачи сигнала	1 замыкающий контакт		50	H	
24	Рукоятка перекл. с нажимным выключателем	1 замыкающий контакт		60	D	
25	Рукоятка перекл. с «утопленным» нажимн. выкл.	1 замыкающий контакт		60	DV	
26	Рукоятка переключения с цилиндрическим наконечником В 5			40	B 5	
27	Рукоятка перекл. с наконечником В 5, с наж. выкл. сверху - 1 замык. контакт			60	B 5T	
28	Рукоятка переключения, удлиненная либо укороченная					
28.1	- 20 мм				S5	
28.2	+20 мм,				S8	
29	прочие круглые, цилиндрические и Т-образные наконечники, с устройствами подачи сигналов и без них см. страницу каталога 1/280...					
30	Блок контактов (элемент переключения), последовательность переключения 3-0-3		A...	Количество контактов	1	1
31	Направление переключения 1-2 и 3-4 по каждому блоку контактов			2	160	2
32	Программирование контактов согласно диаграммам типа MS...			3	170	3
33	см. на странице каталога 5/001 или согласно диаграммам заказчика			4	180	4
34				5	190	5
35				6	200	6
36	Последовательность переключения 4-0-4					
37	Микровыключатель (MZT 1), контакт с принуд. размык. (дополн. стоимость)			1		
38	Пружина возврата в нулевое положение (для каждого направления перекл.)				25	Z
39	Фрикционный тормоз с подстройкой (для каждого направления переключ.)				30	R
40	Потенциометры и др. устройства для 1 блока контактов с присоед. деталью Проволочный потенциометр Т 130, с центральным отводом, линейная характеристика, мощность 1,5 ватт, макс. ток ползунка 10 мА, значения сопротивления: 2 x 0,5 кОм – P021; 2 x 1 кОм – P022; 2 x 2 кОм – P023; 2 x 5 кОм – P024; 2 x 10 кОм – P025		...P02 □		70	P
41	Деталь для установки потенциометра, ось 6 мм, угол подстройки 2 x 150°					(P)
42	Деталь для установки пот-ра и др. устройств с подстройкой угла поворота					(P)
43	Прочие потенциометры и другие устройства см. страницу каталога 1/240...		P...			
50	Пластмасс. корпус I 120 x 160, для конт. блоков размером не более типа 6				600	I
52	Прочие типы корпусов см. страницу каталога 1/350					
60	Табличка обозначений, без гравировки, с 2 или 4 стрелками направлений					
61	Выполнение гравировки каждых 10 печатных знаков					
70	Устройства подачи команд и сигнализации см. страницу каталога 1/360					



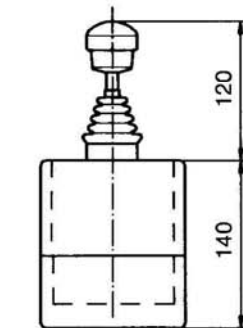
T = блокирующий выключатель  
H = кнопка подачи сигнала  
M = механическая блокировка  
нулевой позиции



Обозначение	Кол-во контактов	Размер А
1	1	58
2	2	69
3	3	79
4	4	90
5	5	100
6	6	111



Отверстие для установки



Пластмассовый корпус

