

Заказное обозначение V3LT-02Z+02ZP-...

Многоосевой командоконтроллер V 3 является прочным коммутационным устройством, соответствующим нормам IEC 947-5-1, EN 60947, DIN VDE 0660-200 и предназначенным для подъемно-транспортного оборудования. Модульная компоновка создает возможность универсального применения этого устройства. V 3 устойчив к воздействию масла, морского климата, озона и ультрафиолетового излучения.

**Параметры контактов:** **4 А, 350 В АС, категория применения 15 или 1 А, 24 В ДС, категория применения 13**

Механический срок службы 6 миллионов коммутационных операций  
Допустимая температура окружа. среды при эксплуатации: от -40°С до +60°С,  
при складировании: от -50°С до +80°С

Устойчивость к воздействию климата:  
постоянное влажное тепло - согл. DIN IEC 68, часть 2-3  
циклическое влажное тепло - согл. DIN IEC 68, часть 2-30.  
Степень защиты спереди: IP 54 IEC 529, DIN 40050.

Технические характеристики см. страницу 5/100.  
Заказные формуляры см. страницу 5/002.

Блок привода со схематическим отображением установленных контактных блоков и осей переключения. Показано левое исполнение - (правое в зеркальном отражении).



Поз.	V 31	V 3	Дополнит. обозначения	Вес, грамм	Обозначение	Цена, евро
1				940	V 31	
2						
3				1000	V 3	
4						
5						
7.1	Командоконтроллер, левый	(направления переключения 1-2, 3-4)			L	
7.2	Командоконтроллер, правый	(направления переключения 5-6, 7-8)			R	
10	Кулиса, крестообразная	(предотвращает переключение по диагонали)		100	P	
11	Кулиса, специальное исполнение	(например, H-образная кулиса)		110	PX	
20	Рукоятка переключения с массивным круглым наконечником					
21	Рукоятка переключения с механической блокировкой нулевой позиции:					
21.1	нажатием вверх			50	M	
21.4	Механ. блокировку 0 позиции с устр-ми. подачи сигналов см. на стр. 1/282					
22	Рукоятка перекл. с блокирующим выключателем	1 замыкающий контакт		100	T	
23	Рукоятка переключения с кнопкой подачи сигнала	1 замыкающий контакт		100	H	
24	Рукоятка перекл. с нажимным выключателем	1 замыкающий контакт		110	D	
25	Рукоятка перекл. с «утопленным» нажимн. выкл.	1 замыкающий контакт		110	DV	
26	Рукоятка переключения с цилиндрическим наконечником В 1			40	B 1	
27	Рукоятка перекл. с наконечником В 1, с наж. выкл. сверху - 1 замык. контакт			60	B 1T	
28	Рукоятка переключения, удлиненная либо укороченная					
28.1	- 20 мм,				S5	
28.2	+ 20 мм,				S8	
29	Прочие круглые, цилиндрические и Т-образные наконечники, с устройствами подачи сигналов и без них см. страницу каталога 1/280...					
30	Блок контактов (элемент переключения), последовательность переключения 4-0-4		Количество 2	290	01	
31			контактов 4	350	02	
32	Направление переключения 1-2 и 3-4 по каждому блоку контактов		6	410	03	
33	Программирование контактов согласно диаграммам типа MS...		8	470	04	
34	(см. на странице каталога 5/001) или согласно диаграммам заказчика		10	530	05	
35			12	590	06	
36	Последовательность переключения 5-0-5					
38	Пружина возврата в нулевое положение (для каждого направления перекл.)			110	Z	
39	Фрикционный тормоз с подстройкой (для каждого направления перекл.)			50	R	
40	Потенциометры и др. устройства для 1 блока контактов с присоед. деталью Проволочный потенциометр Т 130, с центральным отводом, линейная характеристика, мощность 1,5 ватт, макс. ток ползунка 10 мА, значения сопротивления: 2 x 0,5 кОм – P021; 2 x 1 кОм – P022; 2 x 2 кОм – P023; 2 x 5 кОм – P024; 2 x 10 кОм – P025		...P02 □	70	P	
41	Деталь для установки потенциометра, ось 6 мм, угол подстройки 2 x 150°				(P)	
42	Деталь для установки пот-ра и др. устройств с подстройкой угла поворота				(P)	
43	Прочие потенциометры и другие устройства см. страницу каталога 1/240...		P...			
50	Стальной корпус В 200 для контактных блоков размером не более типа 04			1300	B	
51	Стальной корпус В 230 для контактных блоков размером не более типа 06,			1400	B	
52	Прочие типы корпусов см. страницу каталога 1/350					
60	Табличка обозначений, без гравировки, с 2 или 4 стрелками направлений					
61	Выполнение гравировки каждых 10 печатных знаков					
70	Устройства подачи команд и сигнализации см. страницу каталога 1/360					



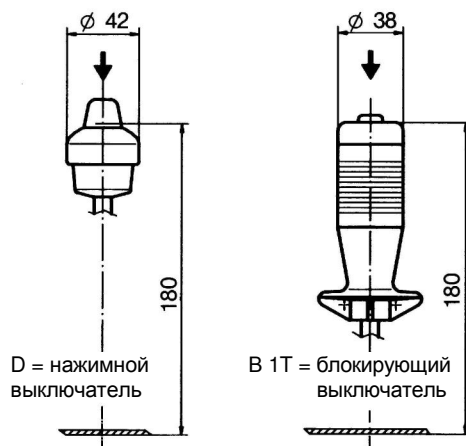
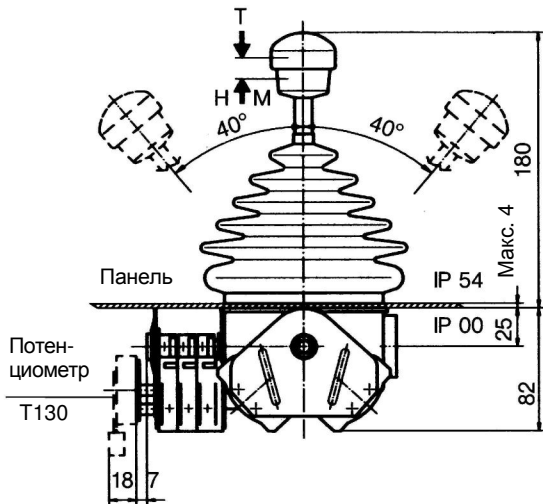
**GESSMANN**

Промышленные коммутационные устройства

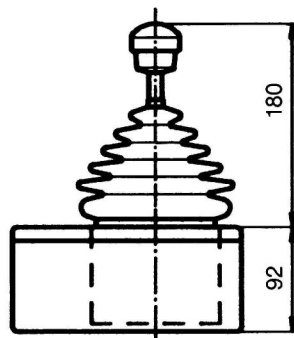
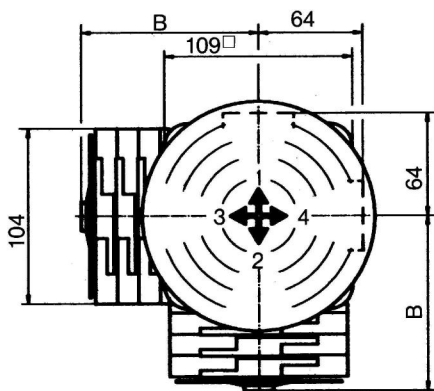
Многоосевой командоконтроллер V 3

1/151  
2008

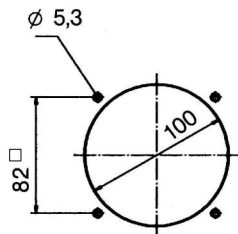
T = блокирующий выключатель  
H = кнопка подачи сигнала  
M = механическая блокировка нулевой позиции



Обозначение	Кол-во контактов	Размер В
01	2	77
02	4	89
03	6	102
04	8	114
05	10	127
06	12	139



Корпус из листовой стали



Отверстие для установки

