

# Задвижка поворотная Баттерфляй Ду100-200 с электроприводом BELIMO

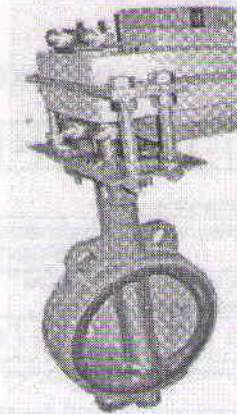
Задвижка Баттерфляй применяется в качестве запорной арматуры в системах отопления и водоснабжения

## Технические характеристики:

Диаметр: Ду100-200мм  
 Температура: 120С  
 Давление: 16атм  
 Присоединение: по ГОСТ 12820-80  
 Электропитание: 220В, 24В

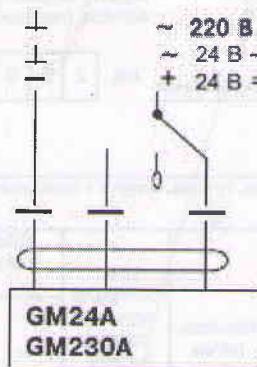
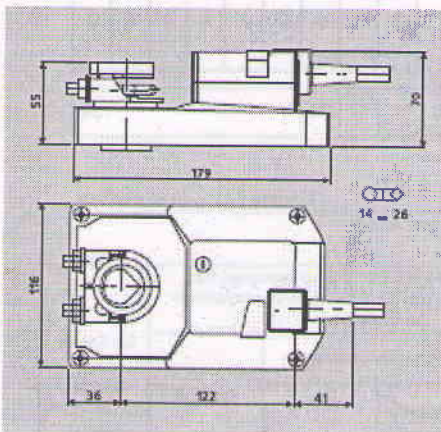
## Материалы деталей задвижки:

Корпус: Серый чугун  
 Диск: ковкий чугун/нержавеющая сталь  
 Шпindelь: нержавеющая сталь 316  
 Уплотнение: EPDM



## Размеры привода:

## Схема электрических соединений:



## Характеристики привода:

	GM24A	GM230-A
Напряжение питания	24В/50Гц	220В/50Гц
	24В	
Расчетная мощность	7ВА	10ВА
Потребляемая мощность	4,5Вт при движении	6Вт
Механическое управление	кнопка с самовозвратом	
Крутящий момент	40Нм	
Время поворота	150с	
Класс защиты	III (для низких напр.)	II (все изолированно)
Степень защиты	IP54	
Температура эксплуатации	-30...+50С	
Температура хранения	-40...+80С	
Влажность	соответствует EN60335-1	
Уровень шума	Макс 35дБ	

Задвижки Ду100, Ду125 — комплектуются одним приводом GM  
 Задвижки Ду150, Ду200 — комплектуются двумя приводами GM