

~220V

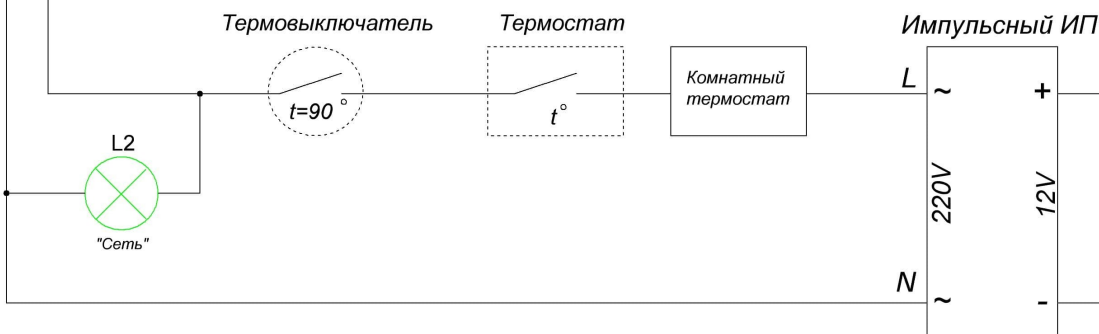
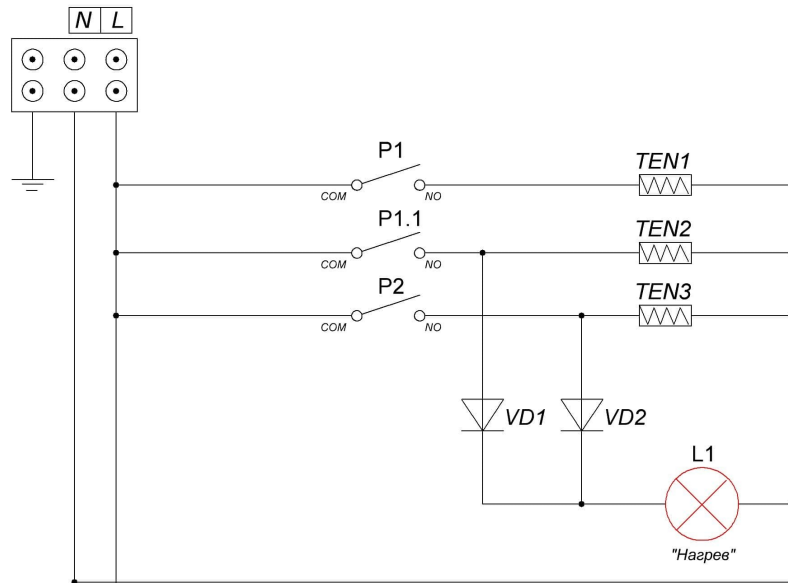
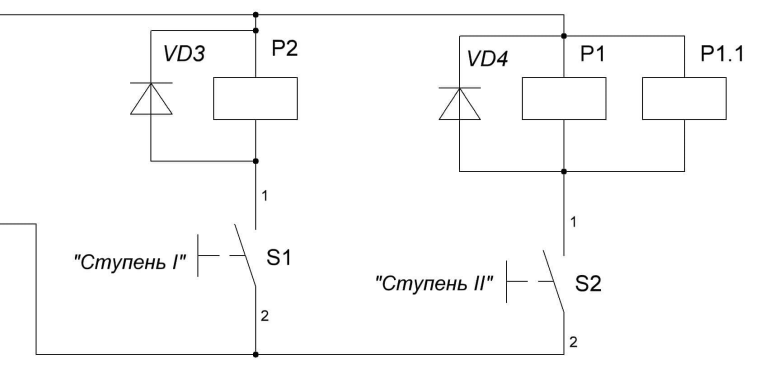


Схема электрическая принципиальная котла "Эконом"



*Напряжение питания котла - 220В
Напряжение питания тэнов - 220В*