



STERN[®]
Austria

ИНСТРУКЦИЯ ПО ЭКСПЛУАТАЦИИ

MX-950A
MX-1050A
MX-1200A
MX-1350A



MX-1350A

MX-1200A

MX-950A

MX-1050A

РУЧНОЙ МИКСЕР

Пожалуйста, прочтите это руководство перед началом работы с машиной, храните это руководство, не работайте с машиной, пока вы не прочтете инструкцию и не поймете, как устранять неисправности.

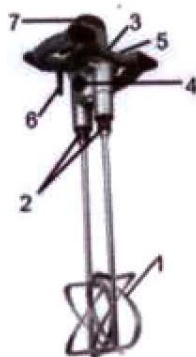
1. ГЛАВНЫЕ ЧАСТИ

С ДВУМЯ НАСАДКАМИ

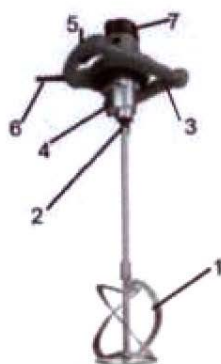
- (1) Насадки для перемешивания
- (2) Зажимы вала
- (3) Электронный регулятор скорости
- (4) Переключатель скорости
- (5) Блокировка ручки
- (6) Выключатель
- (7) Корпус двигателя

С ОДНОЙ НАСАДКОЙ

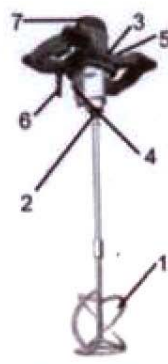
- (1) Насадка для перемешивания
 - (2) Зажим вала M14
 - (3) Электронный регулятор скорости
 - (4) Переключатель скорости
 - (5) Блокировка ручки
 - (6) Выключатель
 - (7) Корпус двигателя
- (1) Насадка для перемешивания
 - (2) Зажимной патрон
 - (3) Переключатель вращения вперед/назад
 - (4) Выключатель
 - (5) Регулятор скорости
 - (6) Автоматический выключатель блокировки
 - (7) Боковая рукоятка
 - (8) Задняя рукоятка



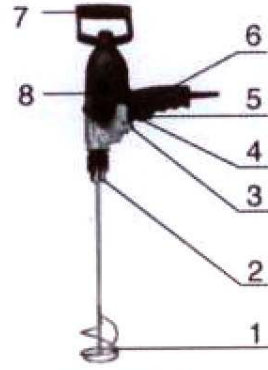
MX-1350A



MX-950A



MX-1200A



MX-1050A

2. ОПИСАНИЕ ИНСТРУМЕНТА

Смеситель может использоваться для смешивания строительных материалов и химических веществ, для быстрого и тщательного смешивания тяжелых материалов, особенно сложных для смешивания, таких как растворы высокой плотности, сухие строительные смеси и т.п. Для перемешивания различных материалов могут использоваться различные присоединяемые насадки и различные уровни скорости вращения.

3. ПРЕДОСТЕРЕЖЕНИЯ

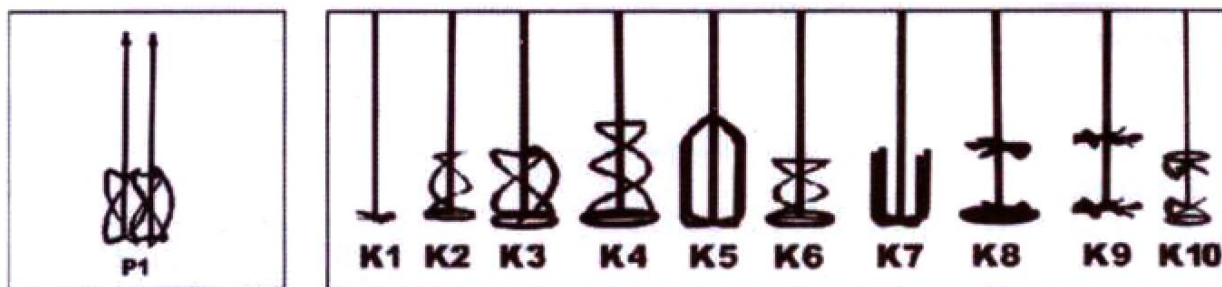
Пожалуйста, внимательно прочитайте следующие инструкции перед эксплуатацией инструмента.

- (1) Контролируйте безопасность ситуации, когда работаете с инструментом!

- (2) Используйте инструмент в подходящем для работы месте!
- (3) Не допускайте других лиц к рабочему месту!
- (4) Рабочее место должно быть хорошо освещено!
- (5) Проверяйте источник питания – напряжение должно совпадать с указным на инструменте!
- (6) Не перегружайте инструмент
- (7) Держите кабель подальше от источников тепла
- (8) Не натягивайте кабель от розетки
- (9) Не подключайте кабель в розетку, если он поврежден
- (10) Отсоедините кабель от источника питания, если инструмент не работает или обслуживается
- (11) Не используйте растворители для чистки инструмента!
- (12) Не используйте инструмент в легковоспламеняющихся или взрывоопасных условиях!
- (13) Не запускайте миксер до погружения насадок в смесительную емкость!
- (14) Не пользуйтесь инструментом в режиме ожидания
- (15) Не вынимайте инструмент из смешиваемых продуктов до его остановки! Не касайтесь смесительной емкости во время работы инструмента.
- (16) Пожалуйста, одевайте подходящую одежду при работе с машиной!
- (17) Используйте только оригинальные запасные части для обслуживания инструмента!

4. ВЫБОР НАСАДОК ДЛЯ СМЕШИВАНИЯ

Для миксера с двумя насадками, как стандарт, мы поставляем насадку P1



P1: для тяжелых условий эксплуатации, многофункциональная, пригодная для тяжелых вязких материалов, растворов, песка и т.д. Она также подходит для жидких (легких) материалов. Для смесителя с одной насадкой, мы поставляем в качестве стандартной насадку K3. Насадки K1-K10 и им подобные также могут использоваться для специальных целей. Все они имеют резьбовое соединение M14, или шестигранный переходник.

5. ТЕХНИЧЕСКОЕ ОБСЛУЖИВАНИЕ

Правильное обслуживание инструмента может продлить срок его жизни. Переключатели всегда должны правильно работать и хорошо обслуживаться, насадки для перемешивания должны быть очищены, если работа уже завершена, или машина не используется в течение длительного времени.

Смесительный вал должен быть всегда очищен от загрязнений.

Отверстие шестигранного гнезда всегда должно быть закрыто защитной крышкой.

Вентиляционные отверстия корпуса двигателя не должны быть закрыты, когда машина находится в эксплуатации, на машине не должно быть никаких легковоспламеняющихся материалов.

Вентиляционные отверстия должны часто чиститься.

Для инструмента должны использоваться только оригинальные запасные части.

Для подробностей работы смотрите фотографии.

(Рис. 1): Отсоедините питание и разберите корпус двигателя.

(Рис. 2): Выньте пластины и заменить угольные щетки.



Рисунок 1



Рисунок 2

6. РАБОТА

(1) МИКСЕР С ДВОЙНОЙ НАСАДКОЙ

(Рис. 3): Вставить насадку для смешивания (L) в паз шлицевого вала (L).

(Рис. 4): Затянуть крепление насадки гаечными ключами.



Рисунок 3

Рисунок 4

Рисунок 5

(2) МИКСЕР С ОДИНАРНОЙ НАСАДКОЙ



Рисунок 6



Рисунок 7

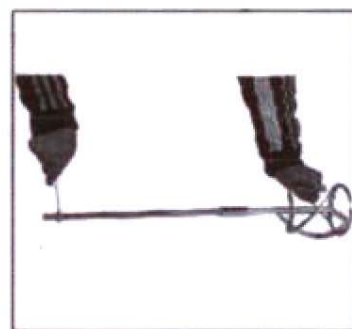


Рисунок 8



Рисунок 9



Рисунок 10

(Рис. 9): Присоедините насадку для смешивания M14 к выходному валу.

(Рис. 10): Закрутите винт насадки для смешивания в направлении прежней позиции, зажав насадку.

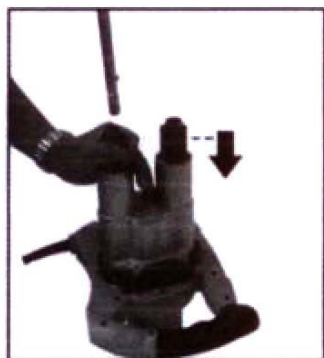


Рисунок 11



Рисунок 12

Тип второй: Быстрое соединение

(Рисунок 11): Потяните муфту вниз на 5-7мм и вставьте затвор вала. Повторите те же действия и для второй насадки

(Рисунок 12): Муфты вернуться на свои позиции, и затворы будут затянуты.

Примечание: Вы можете поменять местами насадки (правую - левую) для изменения направления вращения при перемешивании.

(3) ВКЛЮЧЕНИЕ ИНСТРУМЕНТА

Сначала нажмите на переключатель блокировки, а затем на курок включения.

Инструкция работе с механическим регулятором скорости:

А. Пожалуйста, чтобы изменить скорость, поворачивайте ручку переключателя только когда инструмент находится в состоянии СТОП.

Б. Если вы не можете завершить изменение скорости полностью поворотом ручки переключателя, то слегка поверните вал и снова попробуйте изменить скорость.

Инструкция работе с электронным регулятором скорости:

Включите инструмент, а затем, чтобы получить нужную скорость, надавливайте на кнопку регулятора скорости, находящуюся в левой ручке.

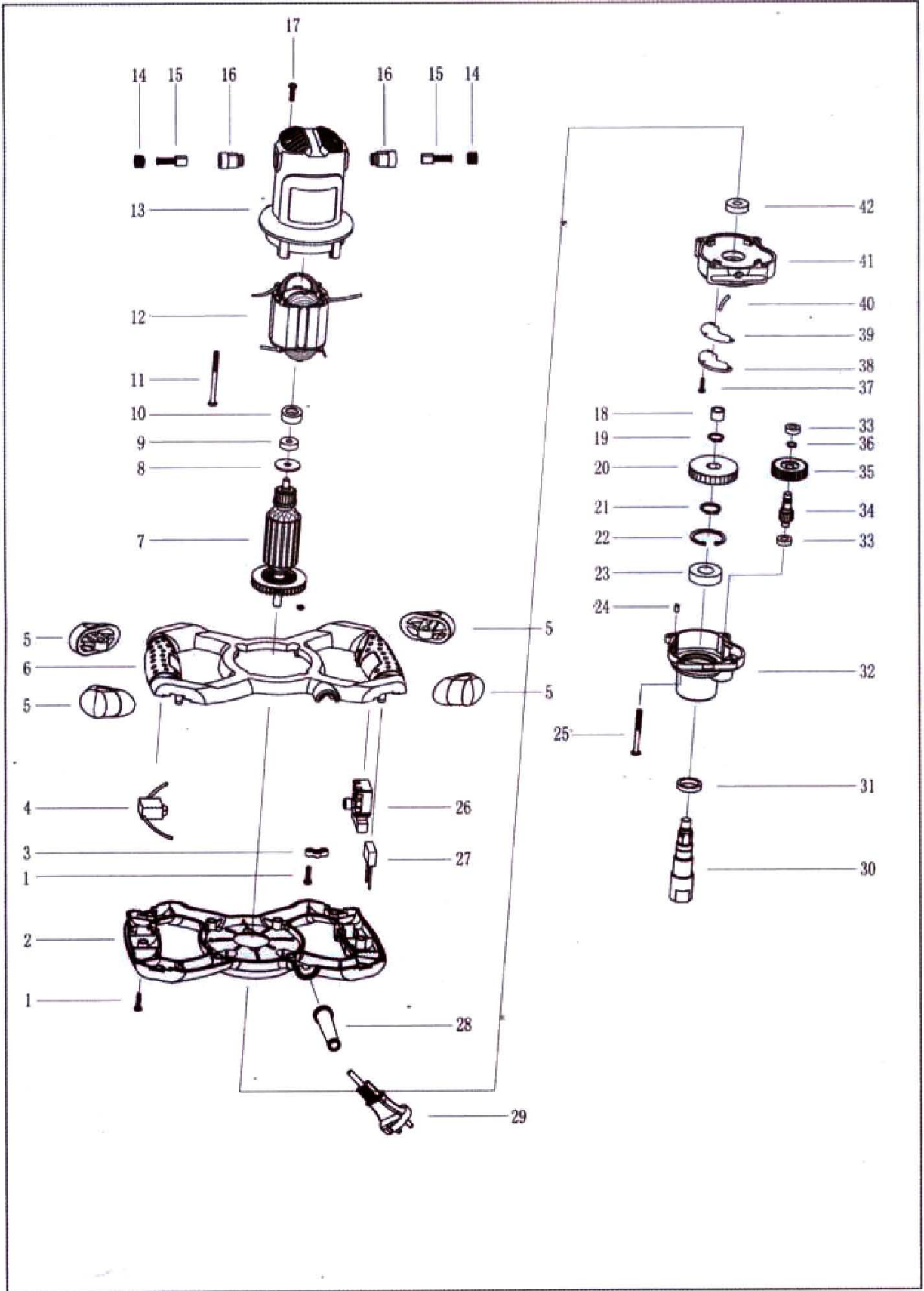


Рисунок 13

(4) ОСТАНОВКА ИНСТРУМЕНТА

Отпустите курок выключателя и инструмент выключится.

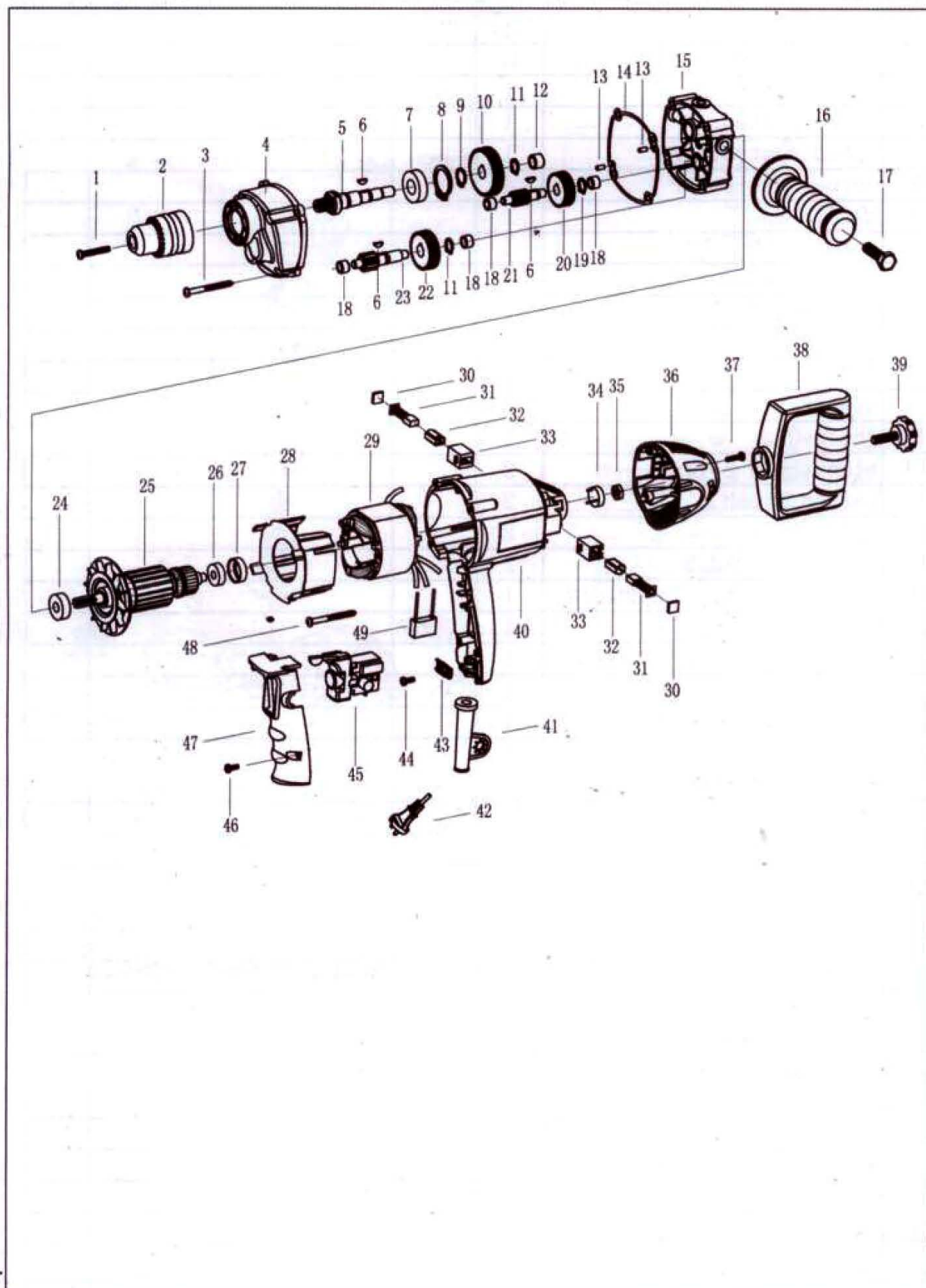
MX-950A



Составные части МХ-950А

№	Описание	Кол-во	№	Описание	Кол-во
1	Винт ST3. 9X14	12	41	Средняя крышка	1
2	Низ ручки	1	42	Подшипник 609	1
3	Валик кабеля	1			
4	Контроллер скорости	1			
5	Защита углов	4			
6	Верх ручки	1			
7	Ротор	1			
8	Сепаратор подшипника	1			
9	Подшипник	1			
10	Обойма для подшипника	1			
11	Винт ST3. 9x6.5	2			
12	Статор	1			
13	Корпус	1			
14	Крышка держателя щетки	2			
15	Угольная щетка	2			
16	Держатель щетки	2			
17	Винт ST3. 9x6, 5	2			
18	Подшипник НМ1010	1			
19	Шайба на вал t15	1			
20	Большая шестеренка	1			
21	Шайба на вал t17	1			
22	Стопор 35	1			
23	Подшипник 6003	1			
24	Круглый штифт 4h8X8	1			
25	Винт ST3. 9X35	4			
26	Выключатель	1			
27	Емкостное сопротивление 0.33uf	1			
28	Вход для кабеля	1			
29	Вилка кабеля	1			
30	Выходной вал	1			
31	Сальник 121*26*5	1			
32	Корпус редуктора	1			
33	Подшипник 628/8	2			
34	Ось шестерни 2-й передачи	1			
35	Ведомый шкив 1-й передачи	1			
36	Шайба на вал t10	1			
37	Винт М3*10	3			
38	Колпачок для хранения масла	1			
39	Сальник	1			
40	Поглотитель масла	1			

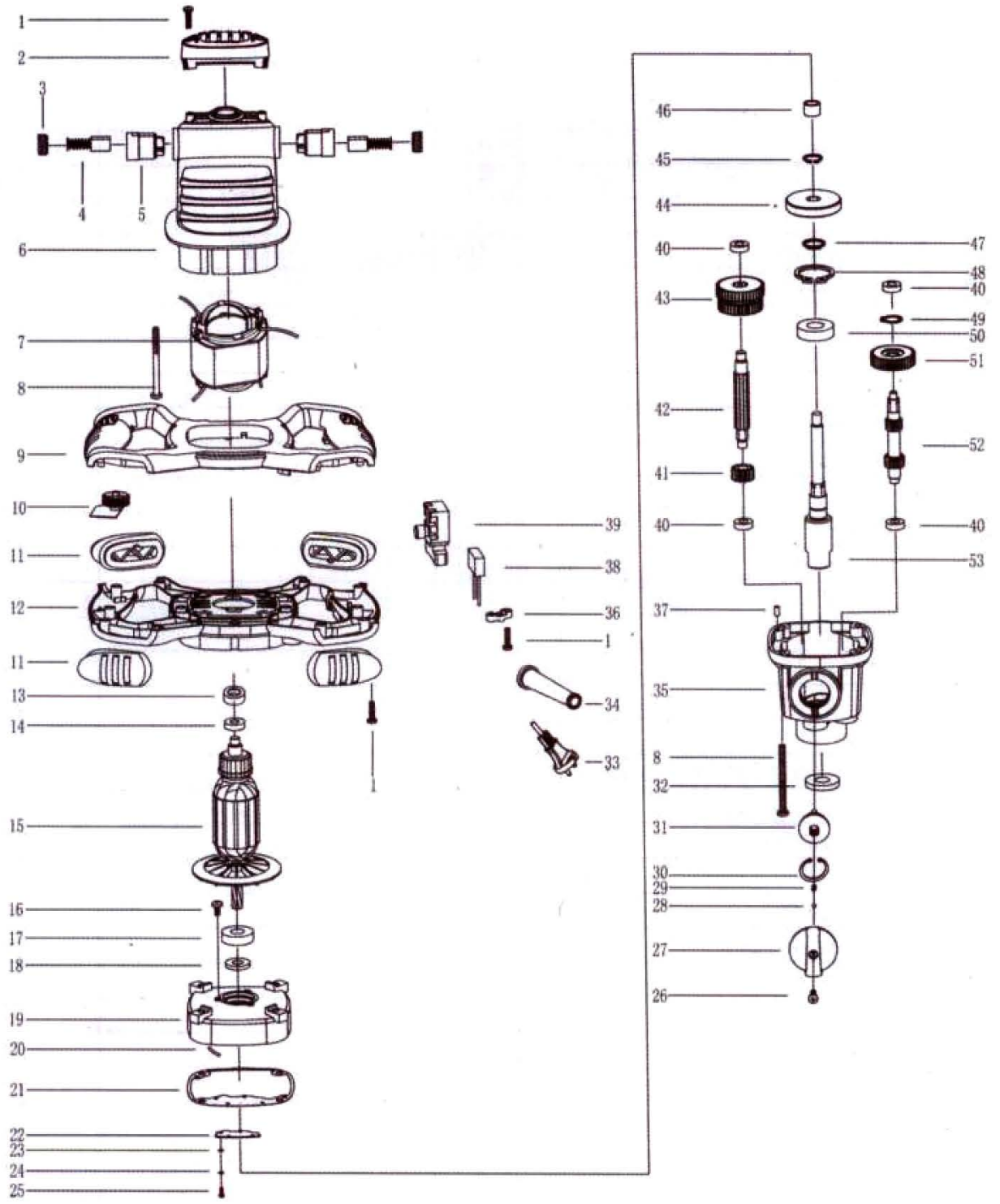
MX-1050A



Составные части МХ-1050А

№	Описание	Кол-во	№	Описание	Кол-во
1	М6Х18	1	40	Корпус двигателя	1
2	Патрон 13	1	41	Кабель питания	1
3	ST3. 9x50	4	42	Вилка кабеля	1
4	Коробка передач	1	43	Держатель кабеля	1
5	Шпиндель	1	44	Винт ST3.9x12	2
6	Ключ	3	45	Курок выключателя	1
7	Подшипник 6002	1	46	Винт ST3.9X14	2
8	Шайба 32	1	47	Крышка ручки	1
9	Шайба 15	1	48	Винт ST3.9X55	2
10	Большая шестеренка	1	49	Конденсатор	1
11	Шайба 12	2			
12	Подшипник НК1010	1			
13	Шпилька 4h8X8	1			
14	Шайба	1			
15	Средний кожух	1			
16	Боковая рукоятка	1			
17	Винт М10Х35	1			
18	Подшипников НК8010	4			
19	Шайба 10	1			
20	Ведущая шестеренка 1-й скорости	1			
21	Шестеренка 2-й скорости	1			
22	Ведущая шестеренка 2-й скорости	1			
23	Шестеренка 3-й скорости	1			
24	Подшипник 6000	1			
25	Ротор	1			
26	Подшипник 608	1			
27	Держатель подшипника	1			
28	Покрытие статора	1			
29	Статор	1			
30	Крышка щетки	2			
31	Угольная щетка	2			
32	Вставка щетки	2			
33	Держатель щетки	2			
34	Винтовая опора	1			
35	Гайка М8	1			
36	Задняя крышка	1			
37	Винт ST3.9x16	4			
38	Задняя рукоятка	1			
39	Головка	1			

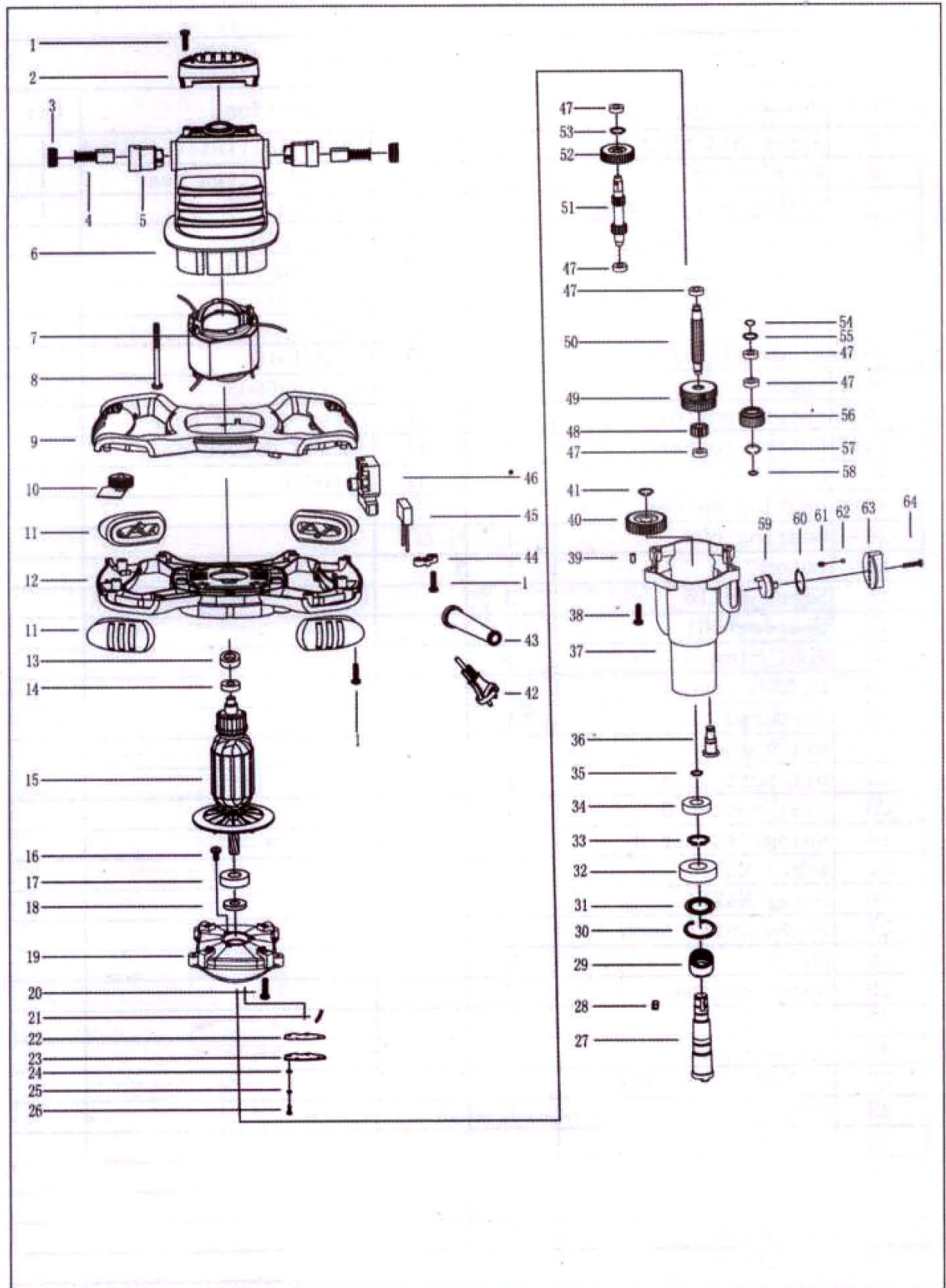
MX-1200A



Составные части МХ-1200А

№	Описание	Кол-во	№	Описание	Кол-во
1	Винт ST3.8X13	18	43	Шестерня второй скорости	1
2	Задняя крышка	1	44	Большая шестерня	1
3	Крышка угольной щетки	2	45	Шайба 15	1
4	Угольная щетка	2	46	Подшипник НК1010	1
5	Держатель щетки	2	47	Шайба 17	1
6	Кожух	1	48	Шайба 35	1
7	Статор	1	49	Шайба 10	1
8	Винт ST4.8X55	6	50	Подшипник 6003	1
9	Верх ручки	1	51	Шестерня первой скорости	1
10	Кнопка контроля скорости	1	52	Шестерня второй скорости	1
11	Защита углов	4	53	Шпindelь	1
12	Низ ручки	1			
13	Держатель подшипника	1			
14	Подшипник 608	1			
15	Ротор	1			
16	Винт М4Х16	3			
17	Подшипник 6001	1			
18	Шайба	1			
19	Средний кожух	1			
20	Шнурок	1			
21	Сальник	1			
22	Колпачок для хранения масла	1			
23	Плоская шайба 3	4			
24	Шайба 3	4			
25	Винт М3Х10	4			
26	Винт М4Х14	1			
27	Ручка переключения скорости	1			
28	Гайка 4	2			
29	Пружина	2			
30	Шайба 28	1			
31	Переключатель скорости	1			
32	Масляная крышка 21Х26Х5	1			
33	Вилка кабеля	1			
34	Вход для кабеля	1			
35	Коробка передач	1			
36	Держатель	1			
37	Гайка 4h8X8	1			
38	Конденсатор	1			
39	Выключатель	1			
40	Подшипник 628/8	4			
41	Ведущая шестерня 3-й скорости	1			
42	Ведущий шпindelь 3-й скорости	1			

MX-1350A



Составные части МХ-1350А

№	Описание	Кол-во	№	Описание	Кол-во
1	Винт ST3.8X13	18	42	Вилка кабеля	1
2	Задняя крышка	1	43	Вход для кабеля	1
3	Крышка угольной щетки	2	44	Держатель	1
4	Угольная щетка	2	45	Конденсатор	1
5	Держатель щетки	2	46	Выключатель	1
6	Кожух	1	47	Подшипник 628	6
7	Статор	1	48	Ведущая шестерня 3-й скорости	1
8	Винт ST4.8X55	6	49	Ведомая шестерня 2-й скорости	1
9	Верх ручки	1	50	Ведомая шестерня 3-й скорости	1
10	Кнопка контроля скорости	1	51	Ведущая шестерня 2-й скорости	1
11	Защита углов	4	52	Шестерня 1-й скорости	1
12	Низ ручки	1	53	Шайба 10	1
13	Держатель подшипника	1	54	Шайба 8	1
14	Подшипник 608	1	55	Шайба 16	1
15	Ротор	1	56	Подшипник передач	1
16	Винт М4Х16	3	57	Шайба 16	1
17	Подшипник 6001	1	58	Шайба 12	1
18	Шайба	1	59	Переключатель скорости	1
19	Средний кожух	1	60	Шайба 28	1
20	Винт ST4.8X30	4	61	Пружина	2
21	Шнурок	1	62	Гайка 4	2
22	Сальник	1	63	Ручка переключения скорости	1
23	Колпачок для хранения масла	1	64	Винт М4Х14	1
24	Плоская шайба 3	4			
25	Шайба 3	4			
26	Винт М3Х10	4			
27	Шпиндель	1			
28	Ключ 5x10	1			
29	Контактное кольцо	2			
30	Стопорное кольцо 42	2			
31	Пылезащита	2			
32	Подшипник 6004	2			
33	Шайба 20	2			
34	Подшипник 6002	2			
35	Шайба 15	2			
36	Средний вал	1			
37	Коробка передач	1			
38	Винт М5Х25	4			
39	Гайка 4h8X8	2			
40	Большая шестерня	2			
41	Шайба 15	2			