

РУКОВОДСТВО ПО ЭКСПЛУАТАЦИИ iReg S5

Терморегулятор iReg S5 используется для систем электрического подогрева полов, имеет возможность недельного программирования на пять рабочих дней и два выходных дня с настройкой 4 периодов в день. Регулятор имеет два датчика температуры, которые определяют температуру окружающей среды и пола, и контролирует ее, сопоставляя фактическую температуру с заданной. Комфортный, экономичный, «Отпуск» и программируемый режимы могут быть включены в любое время нажатием одной кнопки. Удобные кнопки и большой дисплей обеспечивают простое и понятное управление нагревом.

ОСОБЕННОСТИ

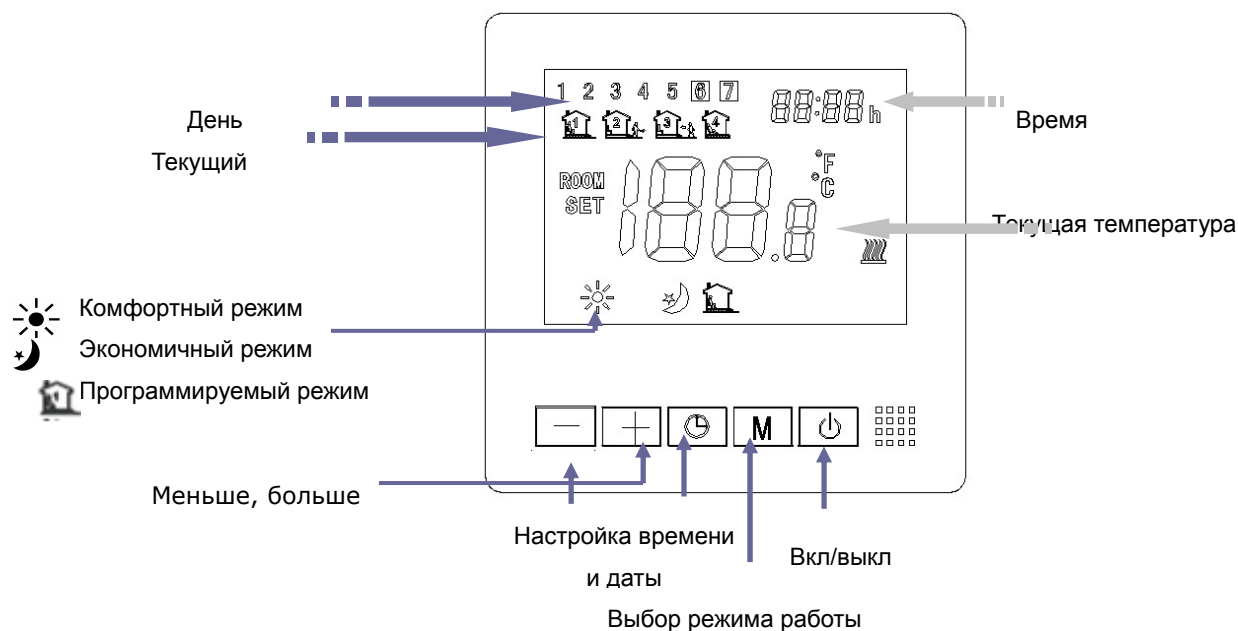
1. Программирование на 5+1+1 дней недели, 4 периода
2. Информативный жк дисплей с синей подсветкой
3. Сохранение настроек
4. Функция антизамерзания
5. Дополнительные параметры
6. Два датчика температуры для контроля и ограничения температуры
7. Класс защиты: IP30



ТЕХНИЧЕСКАЯ ХАРАКТЕРИСТИКА

1. Энергопотребление: <2W
2. Питание: ~230V, 50/60Hz
3. Максимальный ток: 16 A (нагрузка 3600W)
4. Транспортировка и хранение, в диапазоне -20~60°C
5. Относительная влажность: 10%~90% (Без конденсата)
6. Настройка температуры: 5~80°C (0.5°C шаг)
7. Точность: 1°C
8. Ограничения температуры: 30~80°C (внешний датчик)
9. Диапазон рабочей температуры: 0~50°C

ЖК-ДИСПЛЕЙ И ФУНКЦИИ



ОСНОВНЫЕ НАСТРОЙКИ

1. Предварительные установки температуры

Нажмите «M», появится значок (комфортный режим), нажатием «+» или «-» установите необходимое значение температуры «Комфортного» режима; нажмите «M», появится значок (экономичный режим), нажатием «+» или «-» установите необходимое значение температуры «Экономичного» режима.

№	Режим	Диапазон температур
1	Экономный режим	5~35°C
2	Комфортный режим	5~35°C

2. Выбор режима работы

Нажмите «M» для выбора экономичного () или комфортного () режимов, терморегулятор будет постоянно поддерживать температуру выбранного режима, или запрограммированного () режима для работы терморегулятора по программе.

3. Время, день недели и программирование

Нажмите и удерживайте 3сек. Нажатием «+» или «-» установите текущее время - сначала минуты, нажмите , нажатием «+» или «-» установите часы. Нажмите , установите текущий день недели, для понедельника – 1, вторника – 2, среды – 3, четверга – 4, пятницы – 5, субботы – 6 и воскресенья – 7.

Нажмите , нажатием «+» или «-» установите время начала первого периода для 5-ти рабочих дней,

нажмите , нажатием «+» или «-» установите значение температуры первого периода, аналогичным образом настройте остальные периоды программы и программу для каждого выходного дня.

Сохраните настройки нажатием , либо не нажимайте кнопки в течении 5сек.

Период								
	Время	Темп.	Время	Темп.	Время	Темп.	Время	Темп.
12345(Пн.-Пт.)	8:00	25 °С	11:30	26 °С	17:00	25 °С	20:00	27 °С
6(Суб.)	9:00	24 °С	12:30	25 °С	18:00	25 °С	22:00	27 °С
7(Вс.)	9:00	24 °С	12:00	25 °С	18:00	25 °С	22:00	27 °С

ДОПОЛНИТЕЛЬНЫЕ НАСТРОЙКИ

Нажмите для перехода терморегулятора в режим «Выкл». Нажмите и удерживайте «М» и «+» 3сек, откроется меню дополнительных настроек. Нажатием «+» или «-» установите необходимое значение параметра. Нажатием «М» переходите к настройке следующего параметра.

Пункт меню	Описание	Значение
01	Калибровка температуры	-8 °С ~8 °С
02	Максимальное значение температуры	5 °С ~80 °С (По умолчанию 35 °С)
03	Минимальное значение температуры	5 °С ~80 °С (По умолчанию 5 °С)
06	Выбор активного датчика температуры	Внутренний(воздух)/Внешний (пол)/Оба
09	Восстановление заводских настроек	rE
10	Температура антизамерзания	5 °С ~15 °С (По умолчанию 5 °С)
12	Выход контактного реле	Нормально открытый(NO); Нормально закрытый(NC)

МЕРЫ БЕЗОПАСНОСТИ

1. Всегда отключайте прибор от основного источника питания переводом выключателя в положение ВЫКЛ перед установкой, чисткой или ремонтом терморегулятора.
2. Внимательно прочитайте всю инструкции перед установкой терморегулятора.
3. Установкой терморегулятора должен заниматься специалист.
4. Электропроводка должна соответствовать местным, национальным строительным и электротехническим нормам и указаниям.
5. Если система не работает должным образом, проверьте электропроводку и при необходимости замените ее.
6. Используйте терморегулятор только согласно данной инструкции.

СХЕМА ПОДКЛЮЧЕНИЯ И МОНТАЖ

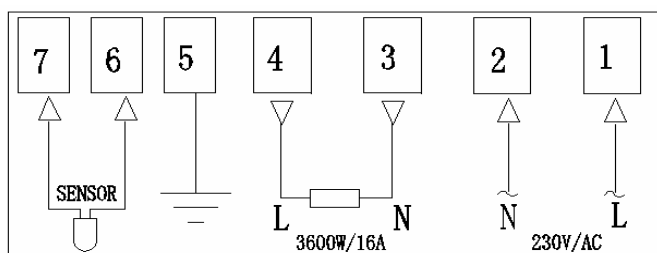
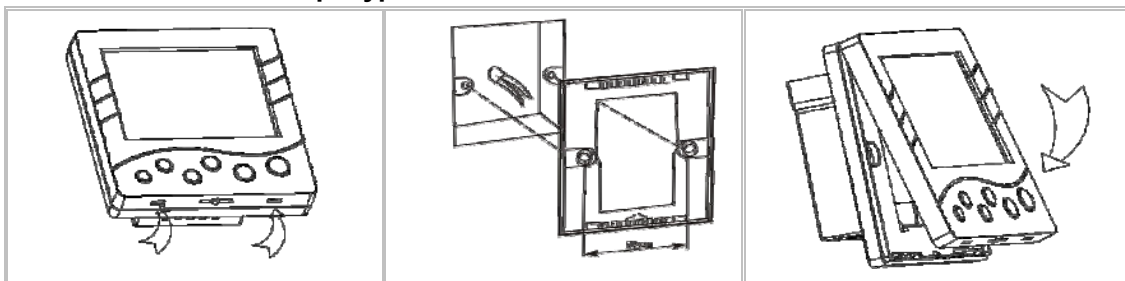


Схема подключения терморегулятора

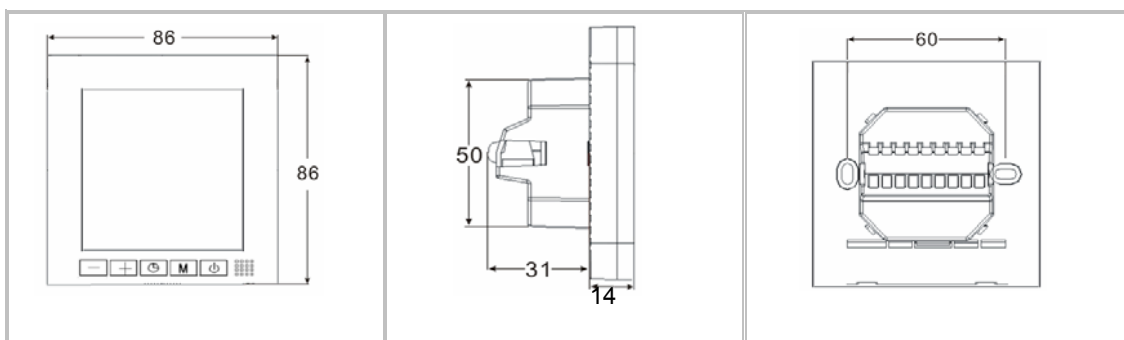
ВНИМАНИЕ!

N: Нейтральный провод; **L:** Токонесущий провод(фаза); **1-2:** Подключение питания(1-фаза, 2-ноль); **3-4:** Подключение нагрузки (нагревательный кабель); **5:** Заземление; **6-7:** Подключение датчика температуры пола.



Монтаж терморегулятора

1. Разъедините верхнюю крышку и блок управления, нажав отверткой на защелки в нижней части терморегулятора (как показано на рисунке выше).
2. Подключите провода под винтами на блоке управления, согласно соответствующей схемы подключения.
3. Вставьте блок управления в монтажную коробку и закрепите при помощи винтов.
4. Соедините блок управления с верхней крышкой.



Размеры терморегулятора (мм)

ГАРАНТИЯ

Гарантия от производителя 24 месяца со дня продажи.

Дата продажи _____

Продавец _____

Подпись и печать продавца _____