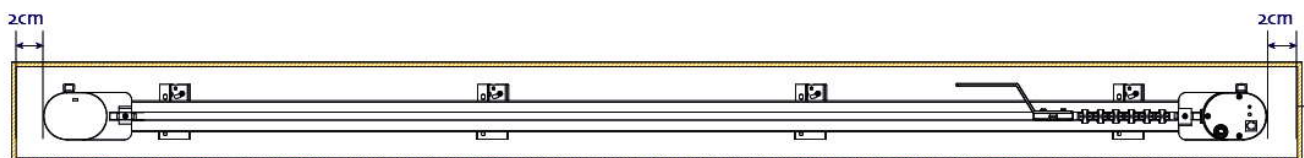
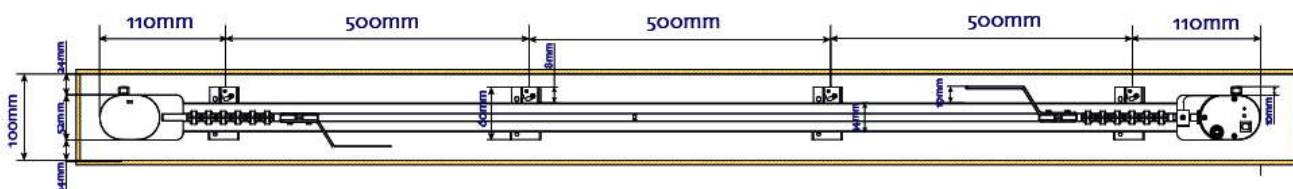
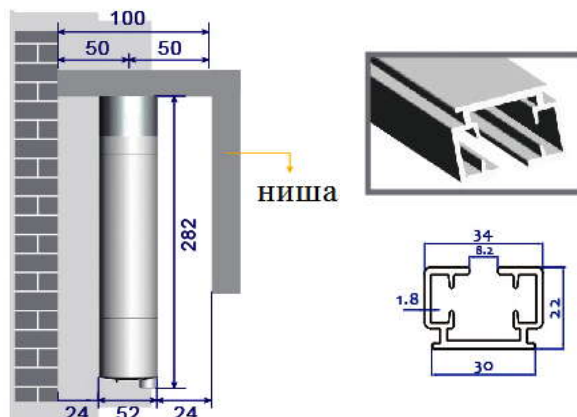


DT52E Электропривод Gant с карнизом для штор.



Подключение к сети 220V.

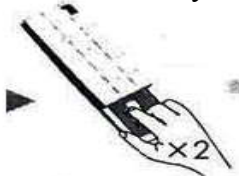


Процесс программирования первого пульта:

1) включить питание



2) нажать 2 раза кнопку «P2»



3) нажать кнопку «заккрыть» на пульте



Процесс программирования второго пульта:

1) нажать кнопку на двигателе на 2-3 сек



2) нажать кнопку «заккрыть» на 2-м пульте



Для настенных пультов функцию кнопки «P2» заменяет одновременное нажатие кнопок «вверх + стоп».

