

Взрывобезопасный инструмент из *Be -Cu* и *Al -Cu*



Набор торцевых головок 1/4"

Код	Наименование	Цена в (USD)	
		Be -Cu	Al -Cu
101A	8 шт.	259,5	193,5



Набор торцевых головок 1/4"

Код	Наименование	Цена в (USD)	
		Be -Cu	Al -Cu
101B	9 шт.	332,4	241,8



Набор торцевых головок 3/8"

Код	Наименование	Цена в (USD)	
		Be -Cu	Al -Cu
101C	11 шт.	208,40	146,00



Набор торцевых головок 1/4", 3/8"

Код	Наименование	Цена в (USD)	
		Be -Cu	Al -Cu
101D	21 шт.	937,5	659,1



Набор торцевых головок 1/2"

Код	Наименование	Цена в (USD)	
		Be -Cu	Al -Cu
101E	9 шт.	650,7	453,0



Набор торцевых головок 1/2"

Код	Наименование	Цена в (USD)	
		Be -Cu	Al -Cu
101F	13 шт.	1066,2	733,5

Взрывобезопасный инструмент из *Be -Cu* и *Al -Cu*



Набор торцевых головок 1/2"

Код	Наименование	Цена в (USD)	
		Be -Cu	Al -Cu
101G	17 шт.	1701,9	1198,8



Набор торцевых головок 1/2"

Код	Наименование	Цена в (USD)	
		Be -Cu	Al -Cu
101H	24 шт.	2244,6	1556,7



Набор торцевых головок 1/2"

Код	Наименование	Цена в (USD)	
		Be -Cu	Al -Cu
101I	28 шт.	2493,6	1716,6



Набор торцевых головок 1/2"

Код	Наименование	Цена в (USD)	
		Be -Cu	Al -Cu
101J	32 шт.	2769,6	1908,3



Набор торцевых головок 3/4"

Код	Наименование	Цена в (USD)	
		Be -Cu	Al -Cu
101K	14 шт.	3003,0	2057,7



Набор торцевых головок 3/4"

Код	Наименование	Цена в (USD)	
		Be -Cu	Al -Cu
101L	21 шт.	3714,6	2520,0

Взрывобезопасный инструмент из *Be -Cu* и *Al -Cu*



Набор торцевых головок 3/4", 1"			
Код	Наименование	Цена в (USD)	
		Be -Cu	Al -Cu
101M	26 шт.	5568,6	3705,3



Набор торцевых головок 1"			
Код	Наименование	Цена в (USD)	
		Be -Cu	Al -Cu
101N	18 шт.	5615,7	3655,5



Головка торцевая с квадратом 1/4"			
Код	Наименование	Цена в (USD)	
		Be -Cu	Al -Cu
102 -4	4mm	20,7	13,8
102-4,5	4,5mm	20,7	13,8
102-5	5mm	20,7	13,8
102-5,5	5,5mm	22,8	15,0
102 -6	6mm	24,6	16,5
102-7	7mm	26,4	17,7
102 -8	8mm	28,2	18,6
102 -9	9mm	30,3	20,1
102-10	10mm	42,0	27,9
102-11	11mm	44,1	29,1
102-12	12mm	46,2	31,2
102-13	13mm	48,9	32,7
102-14	14mm	51,9	34,8
102-15	15mm	52,5	35,4
102-16	16mm	54,9	36,6
102-17	17mm	57,3	38,4
102-18	18mm	58,8	39,3
102-19	19mm	60,3	40,2

Дюйм			
102-1002	5/32"	27,0	17,7
102-1004	3/16"	27,3	18,3
102-1006	7/32"	27,9	18,6
102-1008	1/4"	28,5	19,2
102-1010	9/32"	30,0	20,4
102-1012	5/16"	32,4	21,0
102-1014	11/32"	35,7	23,7
102-1016	3/8"	42,6	27,6
102-1018	7/16"	45,6	30,3
102-1020	1/2"	52,5	39,6

Взрывобезопасный инструмент из *Be -Cu* и *Al -Cu*

Головка торцевая с квадратом 3/8 ^h			
Код	Наименование	Цена в (USD)	
		Be -Cu	Al -Cu
103-5	5mm	21,3	14,4
103-5,5	5,5mm	23,4	15,6
103 -6	6mm	25,2	17,1
103-7	7mm	27,0	18,3
103 -8	8mm	28,8	19,2
103 -9	9mm	30,9	21,0
103-10	10mm	42,6	28,8
103-11	11mm	44,7	30,3
103-12	12mm	47,4	32,4
103-13	13mm	49,8	34,2
103-14	14mm	52,8	35,4
103-15	15mm	53,4	36,6
103-16	16mm	55,8	37,2
103-17	17mm	58,2	39,6
103-19	19mm	61,5	41,1
103-20	20mm	63,6	42,3
Дюйм			
103-1002	5/16"	33,6	21,6
103-1004	3/8"	43,8	29,4
103-1006	7/16"	48,0	35,4
103-1008	1/2"	54,3	40,2
103-1010	9/16"	59,4	45,6
103-1012	5/8"	71,7	51,3
103-1014	11/16"	75,3	54,3
103-1016	3/4"	79,5	57,9
103-1018	13/16"	82,5	59,7
103-1020	7/8"	87,9	63,9
103-1022	15/16"	97,8	70,5

Головка торцевая с квадратом 1/2 ^h			
Код	Наименование	Цена в (USD)	
		Be -Cu	Al -Cu
104 -6	6mm	34,8	23,1
104-7	7mm	36,9	24,0
104 -8	8mm	38,7	25,2
104 -9	9mm	41,1	27,3
104-10	10mm	42,9	28,5
104-11	11mm	45,3	30,0
104-12	12mm	48,3	31,8
104-13	13mm	51,6	33,9
104-14	14mm	54,6	35,7
104-15	15mm	56,7	37,8
104-16	16mm	60,0	39,6
104-17	17mm	62,1	40,8
104-18	18mm	64,5	42,3
104-19	19mm	67,2	44,4
104 -20	20mm	71,4	46,5
104-21	21mm	73,2	47,1
104 -22	22mm	75,0	47,7
104 -23	23mm	81,9	52,2
104 -24	24mm	89,1	56,1
104 -25	25mm	97,5	60,3
104 -26	26mm	102,9	65,1
104-27	27mm	109,2	69,3
104 -28	28mm	115,2	73,5
104 -29	29mm	123,3	78,0
104 -30	30mm	131,1	82,5
104 -32	32mm	146,1	91,2
Дюйм			
104 -1002	5/16"	46,2	30,6
104 -1004	3/8"	49,8	32,7
104 -1006	7/16"	54,3	38,1
104 -1008	1/2"	56,7	43,2
104-1010	9/16"	61,5	48,9
104-1012	5/8"	72,0	53,1
104-1014	11/16"	76,8	56,4
104-1016	3/4"	83,7	60,0
104-1018	13/16"	88,8	63,6
104-1020	7/8"	96,3	67,8
104-1022	15/16"	102,6	72,9
104 -1024	1"	114,3	75,0
104-1026	1-1/16"	123,6	81,0
104-1028	1-1/4"	162,9	105,6
104 -1030	1-7/16"	200,4	129,9

Взрывобезопасный инструмент из *Be -Cu* и *Al -Cu*

Головка торцевая с квадратом 3/4 [#]			
Код	Наименование	Цена в (USD)	
		Be -Cu	Al -Cu
105-17	17mm	78,6	50,7
105-19	19mm	78,9	51,0
105-21	21mm	86,7	56,1
105-22	22mm	88,8	56,7
105-23	23mm	90,6	58,8
105 -24	24mm	98,4	63,9
105-26	26mm	114,0	73,8
105-27	27mm	120,9	78,3
105-28	28mm	126,9	82,2
105-29	29mm	135,0	87,9
105-30	30mm	143,4	92,7
105-31	31mm	152,4	99,0
105-32	32mm	161,7	104,7
105-34	34mm	174,0	113,1
105-36	36mm	186,9	120,6
105-38	38mm	199,5	129,0
105-41	41mm	219,3	142,2
105-46	46mm	259,2	168,0
105-50	50mm	284,1	184,2
Дюйм			
105-1002	3/4"	86,7	63,6
105-1004	13/16"	94,2	67,5
105-1006	7/8"	98,4	71,7
105-1008	15/16"	106,5	76,5
105-1010	1"	121,8	79,8
105-1012	1-1/16"	132,3	86,1
105-1014	1-1/8"	142,5	90,0
105-1016	1-3/16"	163,8	102,6
105-1018	1-1/4"	177,3	111,3
105-1020	1-5/16"	196,5	124,8
105 -1022	1-3/8"	205,2	130,8
105-1024	1-7/16"	209,1	133,5
105-1026	1-1/2"	219,3	139,2
105-1028	1-5/8"	241,2	151,5
105-1030	1-3/4"	260,7	164,4
105-1032	1-13/16"	281,1	177,0
105-1034	1-7/8"	294,6	185,1
105-1036	2"	319,5	201,3

Головка торцевая с квадратом 1 [#]			
Код	Наименование	Цена в (USD)	
		Be -Cu	Al -Cu
106-22	22mm	99,0	63,3
106 -24	24mm	113,1	69,9
106-25	25mm	121,2	81,9
106 -26	26mm	127,2	86,4
106-27	27mm	138,0	89,1
106 -28	28mm	140,4	91,2
106 -29	29mm	144,3	93,3
106 -30	30mm	152,7	95,4
106-31	31mm	165,0	102,9
106 -32	32mm	176,4	110,4
106 -34	34mm	186,3	116,4
106 -36	36mm	196,8	124,8
106 -38	38mm	210,0	134,4
106 -41	41mm	240,9	152,7
106 -46	46mm	265,5	169,8
106 -50	50mm	300,3	186,6
106-55	55mm	339,0	210,6
106 -60	60mm	382,5	235,2
106 -65	65mm	423,3	261,0
106 -70	70mm	473,4	287,4
106 -75	75mm	512,4	313,8
106 -80	80mm	557,7	341,1
Дюйм			
106-1002	1-1/16"	159,9	107,7
106 -1004	1-1/8"	161,7	110,1
106-1006	1-3/16"	180,0	122,1
106-1008	1-1/4"	190,8	129,9
106-1010	1-5/16"	196,2	133,5
106-1012	1-3/8"	198,9	135,0
106-1014	1-7/16"	211,2	138,9
106-1016	1-1/2"	232,5	157,5
106-1018	1-5/8"	258,3	173,1
106-1020	1-7/8"	315,3	195,9
106-1022	2"	352,5	215,7
106-1024	2-1/4"	395,1	247,5
106-1026	2-1/2"	441,0	275,7
106-1028	2-3/4"	508,8	318,3
106 -1030	3"	555,3	352,5

Взрывобезопасный инструмент из Be –Cu и Al –Cu



Головка торцевая ударная с квадратом 3/4 ^{II}			
Код	Наименование	Цена в (USD)	
		Be -Cu	Al -Cu
107-24	24mm	118,8	75,0
107-27	27mm	146,1	92,1
107-30	30mm	165,9	104,4
107-32	32mm	182,7	113,4
107-36	36mm	209,7	134,1
107-41	41mm	241,5	156,3
107-46	46mm	285,0	180,3
107-50	50mm	312,6	194,7

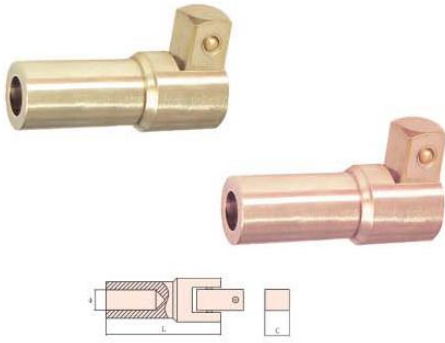
Головка торцевая ударная с квадратом 1-3/16 ^{II}			
Код	Наименование	Цена в (USD)	
		Be -Cu	Al -Cu
109-50	50mm	375,0	244,2
109-52	52mm	400,8	262,2
109-55	55mm	426,6	279,3
109-58	58mm	452,7	293,7
109 -60	60mm	486,3	315,3
109 -65	65mm	541,8	351,3
109 -70	70mm	599,4	388,8
109 -75	75mm	655,8	425,4
109 -80	80mm	718,5	466,2

Головка торцевая ударная с квадратом 1 ^{II}			
Код	Наименование	Цена в (USD)	
		Be -Cu	Al -Cu
108-19	19mm	139,2	91,5
108-21	21mm	143,4	94,2
108-22	22mm	147,9	96,9
108 -24	24mm	151,5	99,3
108-26	26mm	154,8	101,7
108-27	27mm	159,3	104,7
108-29	29mm	164,1	108,0
108 -30	30mm	174,0	114,6
108 -32	32mm	190,5	121,8
108 -34	34mm	214,5	135,9
108 -35	35mm	219,3	143,4
108 -36	36mm	224,4	149,7
108 -38	38mm	246,9	161,7
108-41	41mm	270,9	177,0
108-46	46mm	298,5	194,7
108-50	50mm	333,3	217,5
108-52	52mm	361,5	236,4
108-55	55mm	385,5	251,7
108-58	58mm	408,9	267,0
108 -60	60mm	439,8	286,8
108 -65	65mm	483,9	315,9
108 -70	70mm	557,4	365,4
108 -75	75mm	597,0	390,0
108 -80	80mm	664,8	434,1

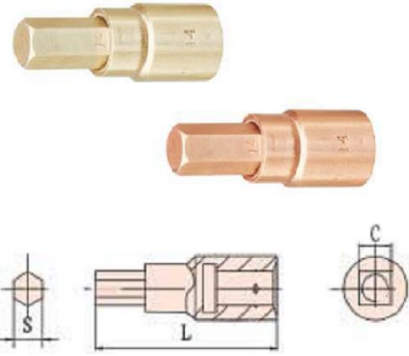
Головка торцевая ударная с квадратом 1-1/4 ^{II}			
Код	Наименование	Цена в (USD)	
		Be -Cu	Al -Cu
110-50	50mm	401,7	263,1
110 -60	60mm	489,6	318,3
110-70	70mm	603,3	394,8

Головка торцевая ударная с квадратом 1-1/2 ^{II}			
Код	Наименование	Цена в (USD)	
		Be -Cu	Al -Cu
110A-55	55mm	432,0	275,7
110A-60	60mm	492,0	314,4
110A-65	65mm	178,9	342,9
110A-70	70mm	222,0	425,7
110A-75	75mm	730,5	466,8
110A-80	80mm	800,1	510,9
110A-85	85mm	869,7	555,6
110A-90	90mm	943,2	602,4

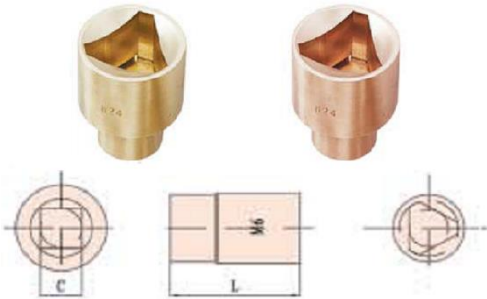
Взрывобезопасный инструмент из Be -Cu и Al -Cu



Переходник карданный			
Код	Наименование	Цена в (USD)	
		Be -Cu	Al -Cu
111-1002	3/4"*120mm	147,9	97,8
111-1004	1"*120mm	186,0	123,9



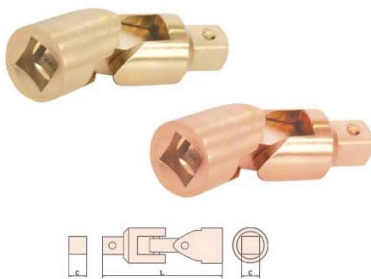
Головка торцевая			
Код	Наименование	Цена в (USD)	
		Be -Cu	Al -Cu
111A-1002	3mm	29,7	19,5
111A-1004	4mm	30,3	19,8
111A-1006	5mm	31,8	22,5
111A-1008	6mm	35,7	23,4
111A-1010	7mm	39,3	25,5
111A-1012	8mm	44,1	28,8
111A-1014	9mm	49,2	31,8
111A-1016	10mm	55,5	35,7



Головка торцевая			
Код	Наименование	Цена в (USD)	
		Be -Cu	Al -Cu
111B-1002	6mm	54,6	35,4
111B-1004	8mm	56,1	36,3
111B-1006	10mm	58,2	37,8
111B-1008	12mm	64,2	41,7
111B-1010	16mm	85,5	55,5
111B-1012	20mm	104,1	67,2
111B-1014	24mm	151,8	98,4

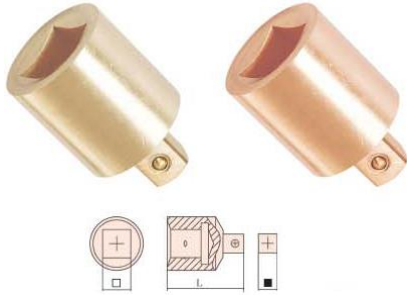


Головка торцевая			
Код	Наименование	Цена в (USD)	
		Be -Cu	Al -Cu
111C-1002	3/8"*13/16"	85,5	55,2
111C-1004	1/2"*13/16"	102,3	75,3

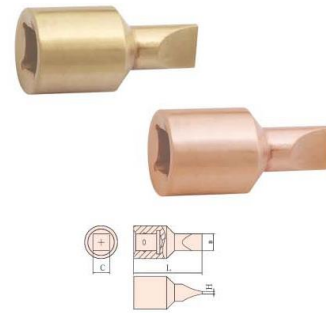


Переходник карданный			
Код	Наименование	Цена в (USD)	
		Be -Cu	Al -Cu
112-1002	1/2" *80mm	76,8	51,0
112-1004	3/4" *110mm	65,10	41,10
112-1006	1" *132mm	121,10	84,10

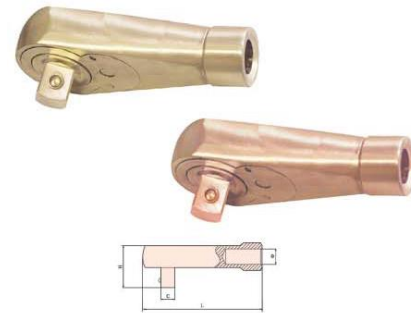
Взрывобезопасный инструмент из *Be -Cu* и *Al -Cu*



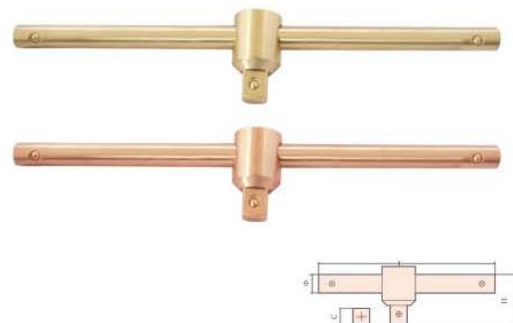
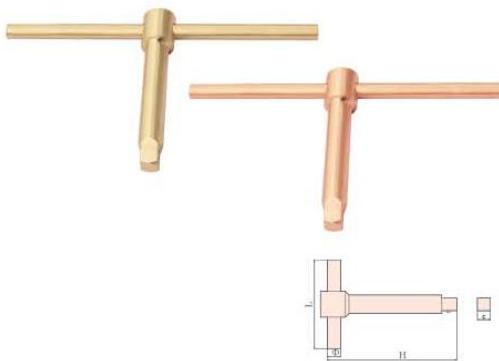
Переходник			
Код	Наименование	Цена в (USD)	
		Be -Cu	Al -Cu
113-1002	3/8" * 1/4"	36,3	25,8
113-1004	1/4" * 3/8"	37,2	24,3
113-1006	1/2" * 3/8"	48,6	35,1
113-1008	3/8" * 1/2"	54,3	36,6
113-1010	3/4" * 1/2"	79,8	55,5
113-1012	1/2" * 3/4"	60,6	39,0
113-1014	1" * 3/4"	130,2	98,1
113-1016	3/4" * 1"	119,4	87,0
113-1018	1-1/2" * 1"	324,9	210,6
113-1020	1" * 1-1/2"	239,1	165,6



Переходник шлицевой			
Код	Наименование	Цена в (USD)	
		Be -Cu	Al -Cu
114-1002	1/2"*52mm	32,1	21,3

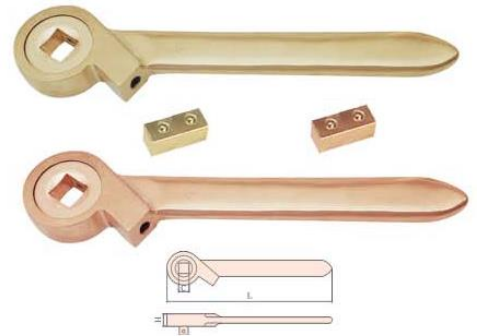
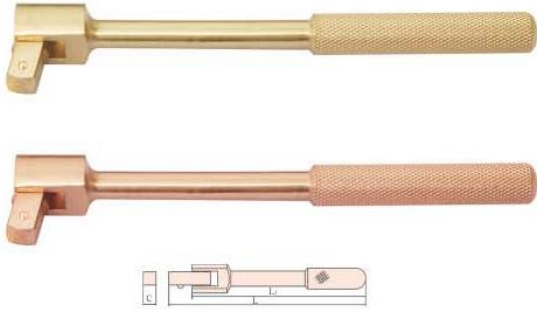


Трещотка			
Код	Наименование	Цена в (USD)	
		Be -Cu	Al -Cu
115-1002	3/4"*160mm	343,5	237,9
115-1004	1"*180mm	642,3	440,4



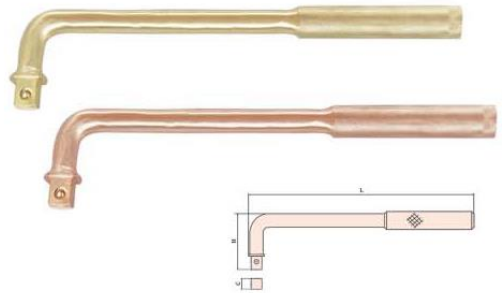
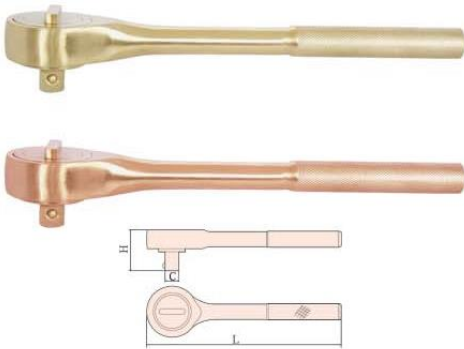
Вороток Т-образный			
Код	Наименование	Цена в (USD)	
		Be -Cu	Al -Cu
116-1002	3/4"*350mm	216,3	143,4
116-1004	1"*400mm	351,6	230,7

Вороток Т-образный			
Код	Наименование	Цена в (USD)	
		Be -Cu	Al -Cu
117-1002	1/2" * 250mm	131,4	85,2
117-1004	3/4" * 350mm	195,9	129,0
117-1006	3/4" * 400mm	238,5	156,6
117-1008	1" * 400mm	280,8	185,1



Вороток с карданом для головок			
Код	Наименование	Цена в (USD)	
		Be -Cu	Al -Cu
118-1002	3/8"*190mm	68,7	44,4
118-1004	1/2"*250mm	94,2	60,9
118-1006	1/2"*320mm	117,9	76,5
118-1008	1/2"*400mm	167,1	108,3
118-1010	3/4"*286mm	174,3	113,4
118-1012	1"*304mm	245,7	160,5

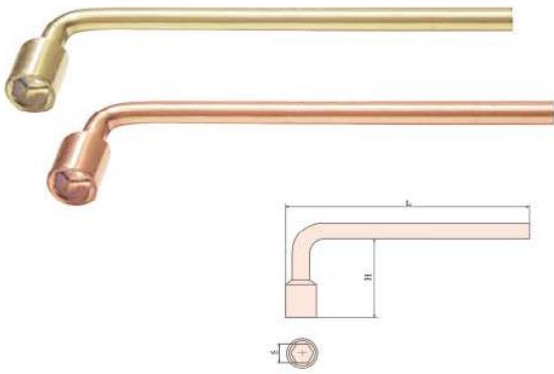
Вороток			
Код	Наименование	Цена в (USD)	
		Be -Cu	Al -Cu
119-1002	1/4"*200mm	88,5	61,5
119-1004	3/8"*175mm	89,4	62,7
119-1006	3/8"*200mm	94,2	63,9
119-1008	1/2"*250mm	106,8	73,8
119-1010	3/4"*300mm	220,8	150,6
119-1012	1"*300mm	292,2	183,9



Вороток для головок с трещоткой			
Код	Наименование	Цена в (USD)	
		Be -Cu	Al -Cu
120-1002	3/8"*200mm	124,5	76,5
120-1004	1/2"*245mm	198,0	122,4
120-1006	3/4"*320mm	396,3	246,3
120-1008	1"*550mm	240,90	445,5

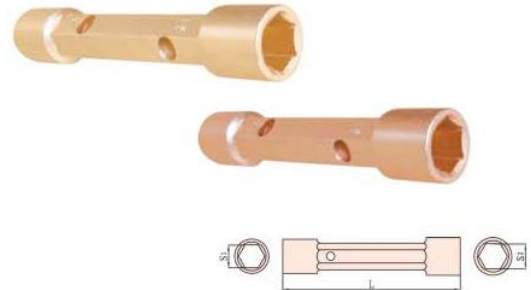
Вороток для головок			
Код	Наименование	Цена в (USD)	
		Be -Cu	Al -Cu
121-1002	3/8"	66,6	46,8
121-1004	1/2"	86,1	60,0
121-1006	3/4"	157,2	109,5
121-1008	1"	193,8	134,4

Взрывобезопасный инструмент из *Be -Cu* и *Al -Cu*



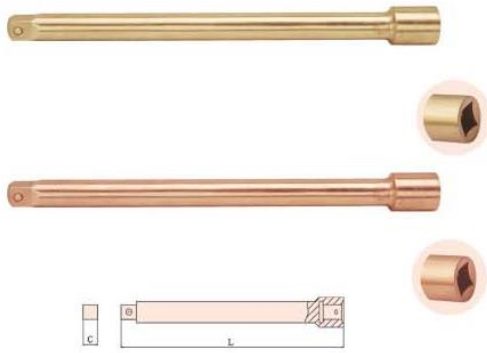
Вороток с головкой			
Код	Наименование	Цена в (USD)	
		Be -Cu	Al -Cu
121A-6	6mm	35,1	23,4
121A-8	8mm	42,3	27,9
121A-10	10mm	45,0	29,7
121A-12	12mm	52,2	34,8
121A-13	13mm	55,5	36,9
121A-14	14mm	62,1	41,4
121A-15	15mm	65,1	43,2
121A-16	16mm	75,9	50,1
121A-17	17mm	81,0	53,7
121A-18	18mm	83,4	55,2
121A-19	19mm	84,6	56,1
121A-20	20mm	92,4	61,2
121A-21	21mm	105,6	69,6
121A-22	22mm	111,3	73,2
121A-23	23mm	113,7	75,6
121A-24	24mm	119,1	78,3
121A-27	27mm	126,9	84,3
121A-30	30mm	139,2	92,4
121A-32	32mm	152,7	101,1
121A-36	36mm	178,5	119,4
121A-41	41mm	218,1	142,5

Вороток Т-образный			
Код	Наименование	Цена в (USD)	
		Be -Cu	Al -Cu
121B-7	7mm	20,1	14,1
121B-9	9mm	22,2	15,3
121B-11	11mm	26,7	18,9
121B-14	14mm	36,6	26,1
121B-17	17mm	43,2	30,0
121B-19	19mm	74,7	51,6
121B-22	22mm	106,2	74,4
121B-24	24mm	141,0	98,1
121B-27	27mm	163,8	114,6
121B-30	30mm	198,0	138,3
121B-32	32mm	212,1	148,5
121B-36	36mm	283,2	198,6



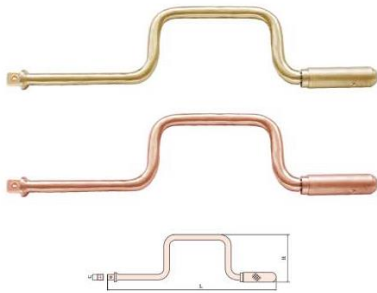
Ключ трубчатый			
Код	Наименование	Цена в (USD)	
		Be -Cu	Al -Cu
121C-0607	6*7mm	54,9	38,4
121C-0809	8*9mm	66,3	46,5
121C-1011	10*11mm	79,5	55,5
121C-1213	12*13mm	99,6	69,9
121C-1415	14*15mm	128,7	90,0
121C-1617	16*17mm	179,7	126,0
121C-1819	18*19mm	230,7	161,4
121C-2022	20*22mm	285,6	200,1
121C-2123	21*23mm	345,6	241,8
121C-2427	24*27mm	415,5	290,7
121C-2528	25*28mm	483,6	338,7
121C-2730	27*30mm	557,4	390,6

Взрывобезопасный инструмент из *Be -Cu* и *Al -Cu*

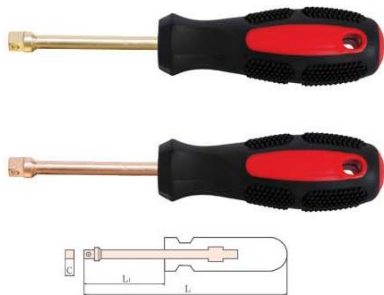


Удлинитель			
Код	Наименование	Цена в (USD)	
		Be -Cu	Al -Cu
122 -1002	3/8"*75mm	43,8	29,1
122-1004	3/8"*150mm	55,5	36,9
122-1006	1/2"*100mm	67,2	45,0
122-1008	1/2"*125mm	71,4	55,2
122-1010	1/2"*200mm	96,6	73,5
122-1012	1/2"*250mm	102,0	85,5
122-1014	3/4"*200mm	146,7	103,8
122-1016	1"*200mm	220,2	143,4
122-1018	3/4"*430mm	370,2	259,2

Ключ торцевой изогнутый			
Код	Наименование	Цена в (USD)	
		Be -Cu	Al -Cu
122A-6	6mm	92,1	67,5
122A-7	7mm	93,0	68,7
122A-8	8mm	94,5	69,6
122A-9	9mm	96,0	70,5
122A-10	10mm	98,1	71,7
122A-11	11mm	99,9	73,8
122A-12	12mm	103,5	76,5
122A-13	13mm	111,6	83,1
122A-14	14mm	119,4	85,8
122A-15	15mm	128,1	92,7
122A-16	16mm	133,5	97,5
122A-17	17mm	142,8	104,1
122A-18	18mm	166,8	121,8
122A-19	19mm	197,1	143,7
122A-21	21mm	221,1	161,4
122A-22	22mm	250,5	182,7
122A-24	24mm	325,8	238,5
122A-27	27mm	358,5	262,5
122A-30	30mm	452,7	331,8
122A-32	32mm	491,7	358,8
122A-34	34mm	535,5	391,5
122A-36	36mm	584,1	427,8



Вороток			
Код	Наименование	Цена в (USD)	
		Be -Cu	Al -Cu
123-1002	1/2"	130,5	87,0



Отвертка под головки			
Код	Наименование	Цена в (USD)	
		Be -Cu	Al -Cu
124 -1002	1/4"	43,8	32,7

Редуктор для головок			
Код	Наименование	Цена в (USD)	
		Be -Cu	Al -Cu
124A-1002	ZB -16	687,6	478,8
124A-1004	ZB -58	1480,5	941,7
124A-1006	ZB -68	1643,4	1058,7
124A-1008	ZB -78	1826,4	1259,4