

EXTEND – Ex – P

IP 65



Application: inside and outside premises with a danger of explosion of inflammable gas and vapour – zone 1,2 and areas with danger of explosion of inflammable dust – zone 21, 22.

Body: polyester fibre glass , grey colour RAL 7035

Cover: transparent polycarbonate
Central locking system

Gasket: EPDM

Reflector: white painted metal sheet, 0,4 mm thick

Technical parameters of the fixtures are referred in table on page 154.

The fittings are used in ambient temperatures: –20°C – +55°C (non-emergency only)

Применение: внутренние и внешние просторы с опасностью взрыва горючих газов и испарений – Зона 1, 2 и просторы с опасностью взрыва горючих пылей – Зона 21, 22.

Корпус: полиэфир серого цвета RAL 7035

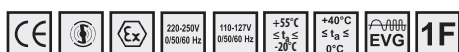
Рассеиватель: прозрачный поликарбонат
Центральная узамыкательная система

Прокладка: EPDM

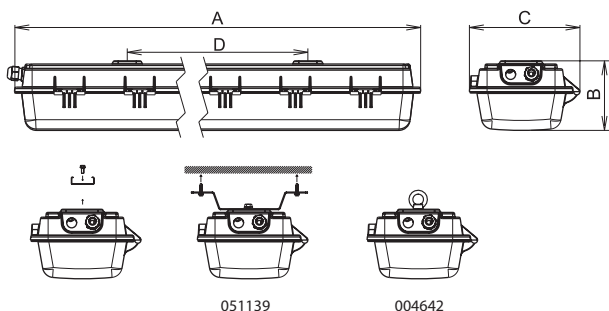
Отражатель: листовая сталь белой покраски 0,4 мм толщиной

Технические параметры светильников приведены в таблице на стр. 154.

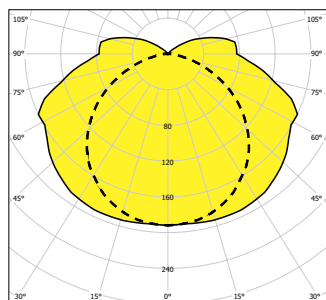
Окружающая температура для использования светильников: от –20°C до +55°C (только без аварийного блока)



FTZÚ 10 ATEX 0229X



EXTEND-Ex-P, 2x36W, IP65



— C0-C180

- - - C90-C270



051139



004642

			AxBxC (mm)
– electronic ballast without disconnecter / электронный дроссель без отключателя			
053240	EXTEND-Ex-P-136-WOD, 1x36W		1328 x 244 x 154 x 830
053241	EXTEND-Ex-P-236-WOD, 2x36W	T26/G13	1328 x 244 x 154 x 830
– electronic ballast with disconnecter / электронный дроссель с отключателем			
053250	EXTEND-Ex-P-136-D, 1x36W		1328 x 244 x 154 x 830
053251	EXTEND-Ex-P-236-D, 2x36W	T26/G13	1328 x 244 x 154 x 830
– non-maintained emergency mode, 1h / непостоянный аварийный режим, 1ч, t₂ 0-40°C			
053252	EXTEND-Ex-P-136-Em, 1x36W		1328 x 244 x 154 x 830
– el. ballast, maintained emergency mode, 1h / электронный дроссель, постоянный аварийный режим, 1ч, t₂ 0-40°C			
053254	MULTIEXTEND-Ex-P-136, 1x36W		1328 x 244 x 154 x 830
053255	MULTIEXTEND-Ex-P-236, 2x36W	T26/G13	1328 x 244 x 154 x 830
– special accessories/ Особое оснащение			
051139	set of ceiling brackets (2 pcs.) / комплект потолочных фиксаторов (2 шт.)		
004642	suspension bracket M8/ завесная петля M8		

The application of light fixtures in area with danger of explosion Использование светильников в среде с опасностью взрыва

Danger of explosion of inflammable dust/ Опасность взрыва горючих пылей	BE3N1	ZONE 21	ČSN EN 60079-14 ČSN EN 60079-10-2
Danger of explosion of inflammable gas Опасность взрыва горючих газов и пар	BE3N2	ZONE 1	ČSN EN 60079-14 ČSN EN 60079-10-1

EXTEND- Ex – P	EXTEND- Ex – P -WOD
⊙ II 2G Ex d e mb IIC T4 Gb	⊙ II 2G Ex e mb IIC T4 Gb
⊙ II 2D Ex t IIIC T 65°C Db; IP 65	⊙ II 2D Ex t IIIC T 65°C Db; IP 65

Types of luminaires

EXTEND-Ex-P-y36-WOD	without disconnecter / без отключателя
EXTEND-Ex-P-y36-D	with disconnecter / с отключателем
EXTEND-Ex-P-y36-2D	with 2 disconnectors / с двумя отключателями
EXTEND-Ex-P-y36-1P	+ 1F through wired / 1F проходное подключение
EXTEND-Ex-P-y36-3P	+ 3F through wired / 3F проходное подключение

y – marking number of lamps (1/2)
 y – обозначает количество ламп (1/2)

This project has been realized with the financial support from the national budget through the Ministry of Industry and Trade.
 ČVUT – Faculty of Electrical Engineering cooperated on this project.