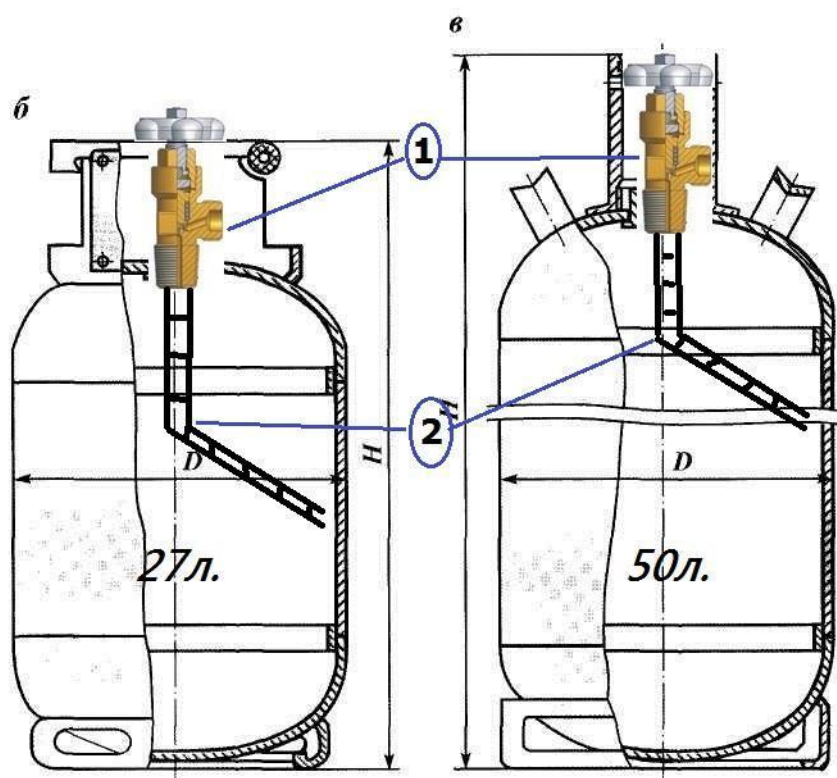


## Баллоны газовые (пропановые), жидкая фаза - для погрузчиков.

Баллоны газовые (пропановые) производства «Новогрудского завода газовой аппаратуры»



ОАО «Новогрудский завод газовой аппаратуры» с добавлением модернизаций испытательного участка на основании разрешения проведения испытаний сосудов работающих под давлением Госгорпромнадзора.



1- Вентиль баллона маркировки **OMESA Italy**; Данный вентиль выполнен по своей конструкции с резьбой выхода СП21,8 левая, что соответствует использованию для агрессивных и горючих газов. Рабочее давление вентиль 3 МПа (30 кгс/см<sup>2</sup>) что предусматривает запас прочности изделия на более долгий срок эксплуатации. Вентиль соответствует ГОСТу 21804-94

Вентиль разработан в соответствии с ISO 15995/2010, не пригоден к частичному ремонту, пригоден к повторной установке после своевременного гидравлического испытания и экономически выгоден, так - как износ резьбовых соединений минимален при увеличенном сроке службы. Выполнен согласно ГОСТу 15150, но для работы в интервале температур от минус 50 до плюс 60 С.



**КАВАНЬЯ ГРУПП**

Передовые технологии в газовой сфере

Производства  
*Cavagna Group*  
- Италия

2- Сифонная трубка комплектуется для забора жидкой фракции. Выполнена по своей схеме, с коленообразным изгибом для забора жидкой фракции из баллона в положении лёжа.

Согласно использованию жидкой фракции, расход газа уменьшается и увеличивается количество моточасов работы с одного баллона. Эксперты **профильных технологий** подтверждают проф.пригодность, надёжность и экономическую выгоду в дальнейшей эксплуатации баллонов. Сопровождается сертификатом соответствия баллонов и актом испытания.



- Принцип работы данного баллона с опцией по вентилю с сифонной трубкой, заключается не только в том, что двигатель дольше и продуктивнее работает.
- Стоит помнить что газولين, это токсическая жидкость, которая не испаряется и забивает пустую емкость баллона. Сливать газولين из баллона, нужно обязательно, ведь заправка баллонов данного типа не может превышать 80% от емкости.

- При наличии сифонной трубки, Вы станете более спокойны, ведь теперь не стоит беспокоиться о газолине совсем.
- Ваш автопогрузчик будет обеспечен правильным баллоном и собственно правильным горюче-смазочным материалом.
- Низкая себестоимость баллонов данного типа по сравнению с иными предложениями на рынке весьма Вас порадует.



An advertisement for NOVOGAS propane cylinders. On the left, four red propane cylinders of different sizes are shown, each with the word "ПРОПАН" (Propane) written on it. On the right, the NOVOGAS logo is displayed, consisting of a stylized flame icon and the text "NOVOGAS" in blue, with "ОАО 'Новогрудский завод газовой аппаратуры'" below it. Below the logo, the text "Пропановые баллоны" (Propane cylinders) is written. To the right of this text are three checkmarks followed by the text: "НИЗКАЯ ЦЕНА" (Low price), "ВЫСОКОЕ КАЧЕСТВО" (High quality), and "УКРАИНСКИЙ СЕРТИФИКАТ" (Ukrainian certificate). At the bottom right, the SAFEGAS logo is shown, featuring a flame icon and the text "SAFEGAS" in red and black.

Вентиль маркировки **ОМЕСА** производства **Италия**, поставляется заслужившей свой авторитет по производству качественной запорной

арматуры компания **Cavagna Group**



**Ключевые особенности:**

- Вентиль разработан в соответствии с ISO 15995/2010
- Вентили маркируются “π” в соответствии с 99/36 ЕС
- Вентили соответствуют ГОСТу 21804-94
- Разрешение на применение РТН
- Низкий крутящий момент маховика даже под давлением
- Длительный срок службы

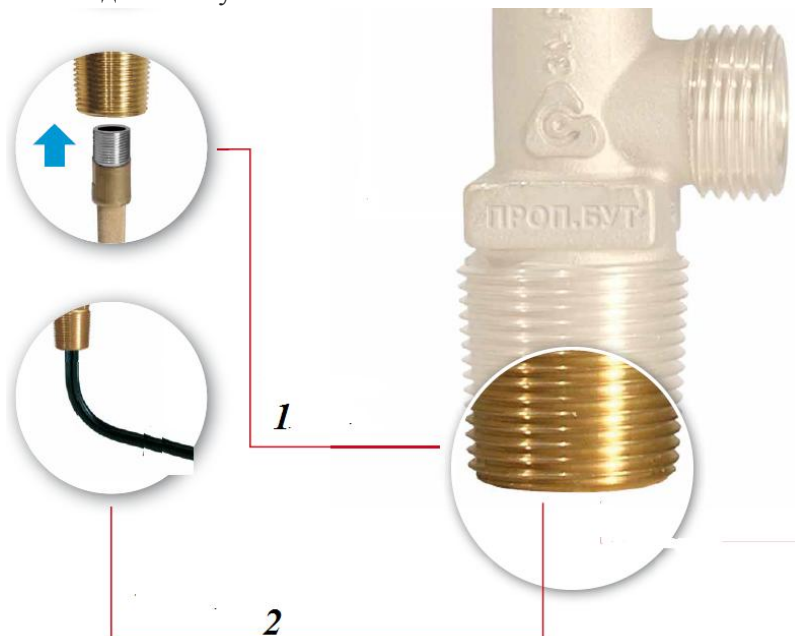


**Технические характеристики:**

- Рабочее давление: 30бар или 3МПа
- Испытательное давление: 45бар или 4,5МПа
- Диаметр условного прохода Ду: 7мм
- Внутренняя поверхность: Гладкая поверхность полученная с помощью алмазной обработки
- Срок эксплуатации: минимум 20.000 циклов или 20 лет
- Размеры: 33,7 x 42 x 86 (Более компактный чем аналоги)

**Материалы:**

- Маховик: Латунь
- Корпус вентиля: Латунный сплав
- Материал уплотнительного клапана: PA66 Нейлон устойчивый к температуре до 220
- Уплотнительные кольца: Бутадиен-нитрильный каучук / NBR
- Шпindelь: Латунь



**1 - Установка сифонной трубки происходит только на сертифицированном испытательном участке.**

**Используются исключительно материалы прошедшие испытания и анализ на проф. пригодность.**

**2 - Сифонная трубка с внутренним диаметром 6 мм., наружным диаметром 9 мм. длиной 30 см. Обеспечит бесперебойную проходимость газа как при заправке так и эксплуатации.**