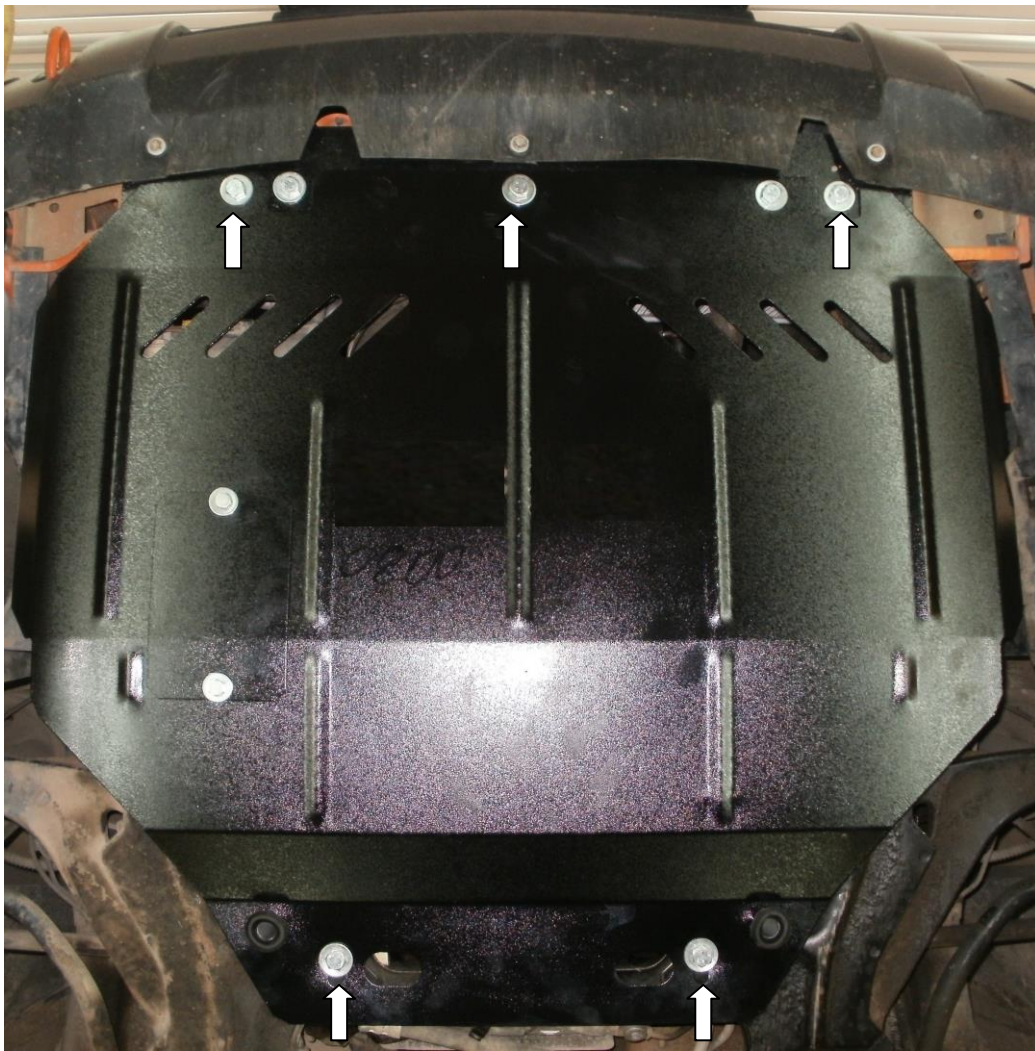




ТОТ САМЫЙ
МАГАЗИН

[Все оригинальные аксессуары к вашей технике](#)
[на одной странице](#)

Выбрать



Защита картера

1.0439.00

Citroen Berlingo

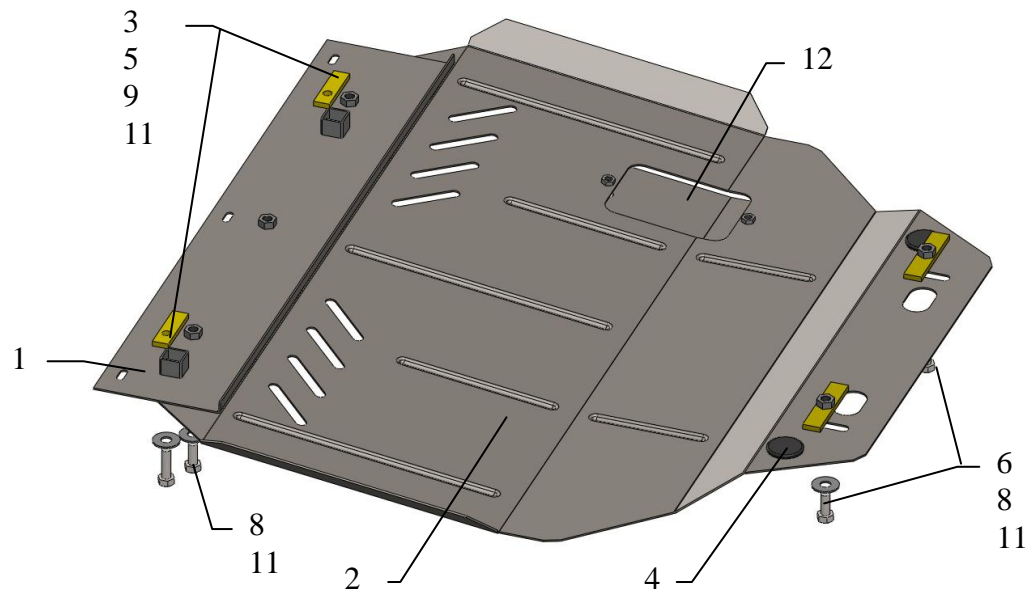
Защита 1.0439.00

Применяемость: **Citroen Berlingo,**
Peugeot Partner 1.6HDI 2004-2008 г.в.

Комплектность:

№ п/п	Наименование	Обозначение	Количество	Примечание
1	Панель	1.0080.00.6.003.154	1	
2	Защита картера	1.0439.00.6.003.483	1	
3	Упор	052	2	H=20mm
4	Амортизатор 30	---	2	
5	Планка	015	4	
6	Планка	016СБ	2	
7	Болт	M8x16	2	
8	Болт	M10x25	5	
9	Болт	M10x35	2	
10	Шайба	A8	2	
11	Шайба	A10	7	
12	Крышка	031	1	

Схема сборки защиты картера и КПП.



Установка защиты



Рис.1

1. Выкрутить три винта крепления фарука бампера к подрамнику радиатора.
2. Завести поверх подрамника радиатора планки 5 установить над отверстиями, показанными на рис.1.
3. Закрепить панель на подрамнике радиатора болтами крепления фарука бампера и болтами 9 через упоры 3. **Болты не затягивать.**
4. Завести планки 6 в балку переднего моста и установить над квадратными отверстиями, показанными на рис.1.
5. Закрепить защиту картера спереди к панели 1, сзади к балке переднего моста болтами 8.
6. Все точки крепления затянуть.

Защита закрывает двигатель, КПП, кондиционер.

Обратите внимание!



[Наборы автомобилиста](#)



www.f.ua