

ШАГ 6 Поиск сигнала



Подключить антенну к цифровому тюнеру. Взять антенну в руку за элемент крепления и найти направление максимального уровня сигнала. После жесткой установки на стену, крепление можно согнуть для точной настройки. При установке на значительном удалении от передатчика, антенну необходимо максимально поднять при помощи мачтового устройства.

Благодаря малым размерам антенна может быть установлена в помещении. Основным недостатком является постоянно изменяющаяся электромагнитная обстановка и качество приема, обусловленное движением людей по комнате. Более предпочтительным является наружный способ крепления, на окнах, стенах, балконах, козырьках. Жестко прикручивать антенну можно после выбора направления (их может быть несколько) максимального приема сигнала. В условиях плотной городской застройки максимальный уровень не совпадает с направлением телецентра. При выборе направления держать антенну необходимо за элемент крепления без касаний к рабочей части.

- Антенна «Мотылек»™ является продуктом многолетнего труда лучших специалистов Украины в области строения антенн. Изделие имеет уникальные электрические характеристики и запатентованную конструкцию.
- Несмотря на свои малые размеры, она прекрасно работает на уровне больших антенн. Все это благодаря правильно-му выбору конструкции и специальному токопроводящему покрытию.
- Наша антенна является цельноштампованной. Она лишена недостатков, связанных с окислением соединений, которое присуще большинству другим антеннам. Это обеспечит стабильно отличную работу на протяжении всего срока службы.
- Конструкция антенны позволяет выполнять дальнейшую модернизацию изделия исходя из изменившихся потребностей в дальности или качестве сигнала.
- Оригинальный способ заделки кабеля гарантирует качественный контакт, а надежные хомуты фиксации выдержат любые возможные нагрузки.

Гарантия

Гарантия на изделие составляет 12 мес. начиная с дня продажи. Рекомендуем проводить ежегодный осмотр антенны для проверки состояния кабеля. Благодаря правильному подбору материалов их толщине и качественному покрытию, можно смело рассчитывать на срок службы антенны не менее 20 лет.



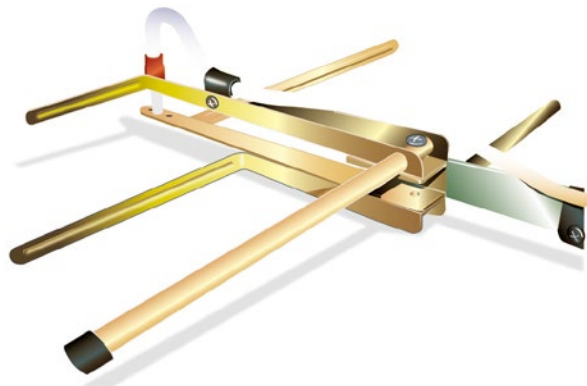
Сделано в Украине
www.mirantenn.com.ua

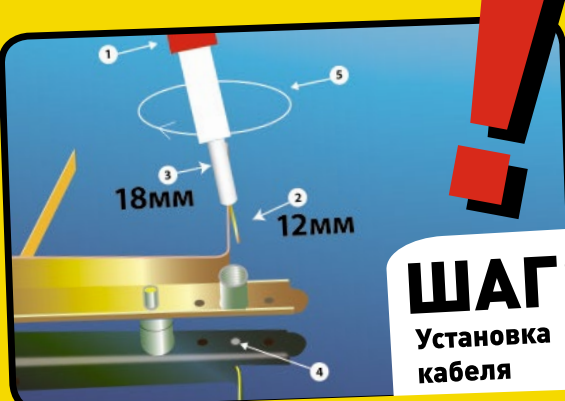
WORLD
ANTENNAS
SINCE 1997

WORLD
ANTENNAS
SINCE 1997

Мотылек™
Запатентованная Украинская
телевизионная антенна нового поколения

Антенна предназначена для приема цифрового ТВ. Перед установкой антенны рекомендуем внимательно ознакомиться с инструкцией.





ШАГ 1

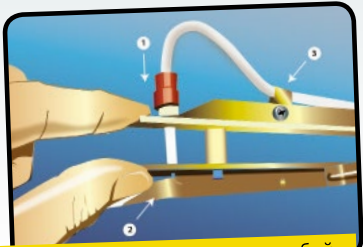
Установка кабеля

1. Снять с носика антенны пластиковый гидроизолятор и продеть в него кабель (RG-6).
2. Отмерять 12 мм и острым ножом срезать все вокруг центральной жилы
3. Аккуратно срезать еще 18-20 мм наружной изоляции кабеля. Завернуть оплетку назад по направлению к гидроизолятору, обязательно убрать фольгу не повреждая белый изолятор.
4. Вставить подготовленный кабель во втулку с резьбой, попав центральной жилой во вторую втулку диаметром 1 мм
5. Закрутить кабель до упора. Удобнее всего это делать до разгибания антенны, вращая ее вокруг кабеля (накручивая на него).

Важно!
Белый изолятор должен упереться во втулку 1мм. Это защитит центральную жилу от перегрева.

ШАГ 2

Фиксация кабеля



1. Опустить гидроизолятор, одев его на втулку с резьбой.
2. Немного сжать двумя пальцами половинки антенны и загнуть центральную жилу. Латунная втулка с специальным покрытием допускает пайку. Это желательно, но не обязательно.
3. Зафиксировать кабель черным хомутом. Кабель должен заходить во втулку в виде петли.

Важно!
В комплекте с антенной идут два белых пластиковых кабельных ввода. Они предназначены для аккуратного прохода кабеля через оконную раму. Для этого ее нужно предварительно просверлить сверлом диаметром 10мм после чего вставить [вклеить] в отверстия втулки и протянуть кабель.

ШАГ 3

Перекрыть крепление

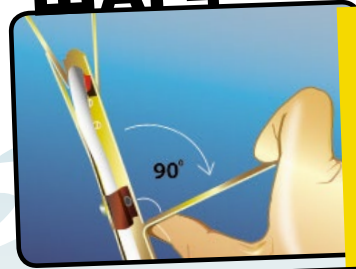


Открыть два винта и перекрыть кронштейн крепления на 180° назад.

Важно!
Не теряйте гровера и шайбы! Ставьте их на место, одевая на винт сначала гровер, потом шайбу. Это многократно снижает риск самопроизвольного раскручивания под воздействием различных вибраций

ШАГ 4

Разогнуть антенну

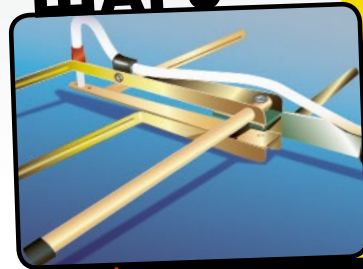


Большим и указательным пальцем, разогнуть четыре проводника под углом 90 градусов. Визуально выровнять проводники, посмотрев на антенну с разных сторон. Внимание! Конструкция антенны рассчитана на однократное разгибание!

Важно!
Дальнейшие повторные попытки сложить-разложить антенну в исходное состояние, могут привести к появлению трещин в месте изгиба, далее — к окончательной поломке изделия. Это не является гарантийным случаем!

ШАГ 5

Установить отражающие элементы



Выкрутить два последних противоположных винта М4 на 16. Направить антенну вперед перед собой, кабелем вверх. Вставьте правую трубку в два нижних отверстия, а левую в два верхних. Зафиксируйте трубки, закрутив винты обратно.

Важно!
Для приема телевизионного сигнала антенну необходимо установить в горизонтальной поляризации, кабельная петля должна быть направлена вверх.

Антенна готова к установке!