

**Анкета для расчета основной и аварийной системы
Вакуумный водоотвод**

Компания
Контактное лицо
Контактный телефон
Электронная почта
Дата



Строительный объект			
Название объекта			
Город			
Санация	±	Новостройка	±

Данные здания	
Ширина (м)	
Длина (м)	
Площадь (м ²)	
Уровень кровельной воронки или гидроизоляции кровли	

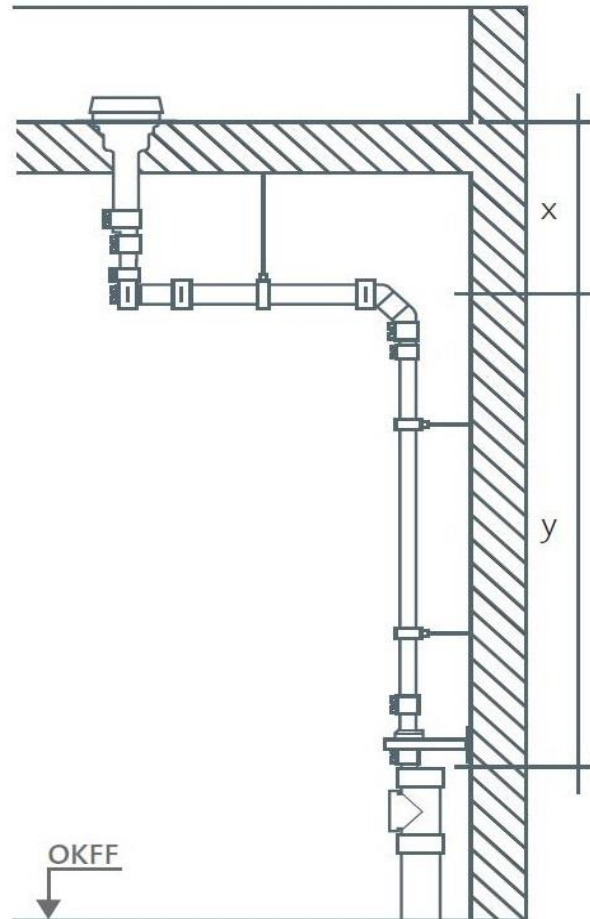
Конструкция кровли	
Гидроизоляция кровли	
Теплоизоляция (с толщиной в мм)	
Паронепроницаемый слой	
Конструкция кровли	
Макс. возможный подпор воды (мм)	

Коэффициент стока	
Площади кровли, C=1,0	±
Кровля с гравийной засыпкой, C=0,5	±
Экстенсивное озеленение кровли, < 10 см, C=0,5	±
Экстенсивное озеленение кровли, > 10 см, C=0,3	±
Интенсивное озеленение кровли, C=0,3	±
Слабопропускающие воду поверхности, например, площади с плитами, C=0,7	±

Вид труб	
Чугун	±
ПЭ высокой плотности	±

Система водоотвода	
Основной водоотвод	±
Аварийный водоотвод	±
Аварийный водоотвод через парапетную стену	±

Разработка	
Для проектирования со сметой по материалам	±
Для исполнения со сметой по материалам	±
С предложением для комплексной системы	±



Высота конструкций	
x	(мм)
y	(мм)
OKFF	-/+ (мм)

ТОВ «РОЛЛС ГРУП»
м. Київ, вул. Велика кільцева, 4Б, оф.206
тел. 0 (67) 551-75-66, тел./факс 0 (44) 281-23-61



Шляхетні будівельні матеріали®
www.roll.com.ua
info@roll-group.com