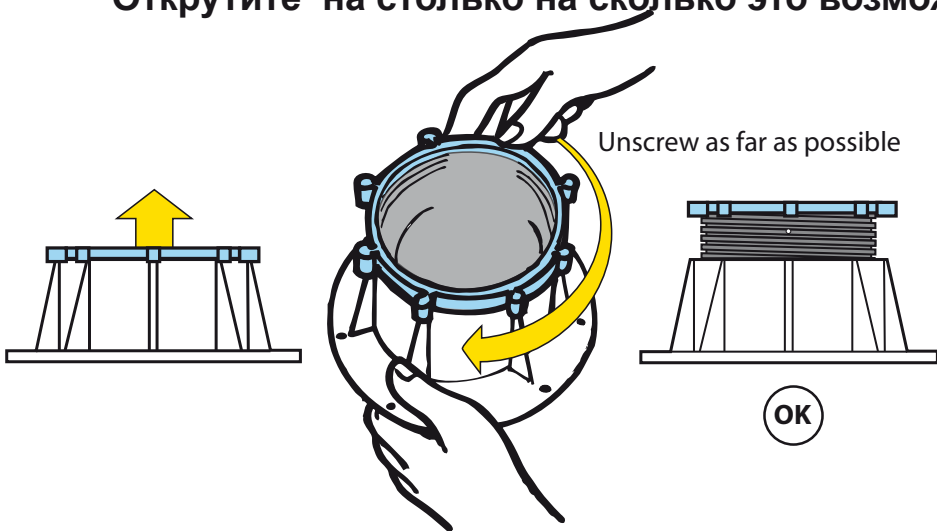
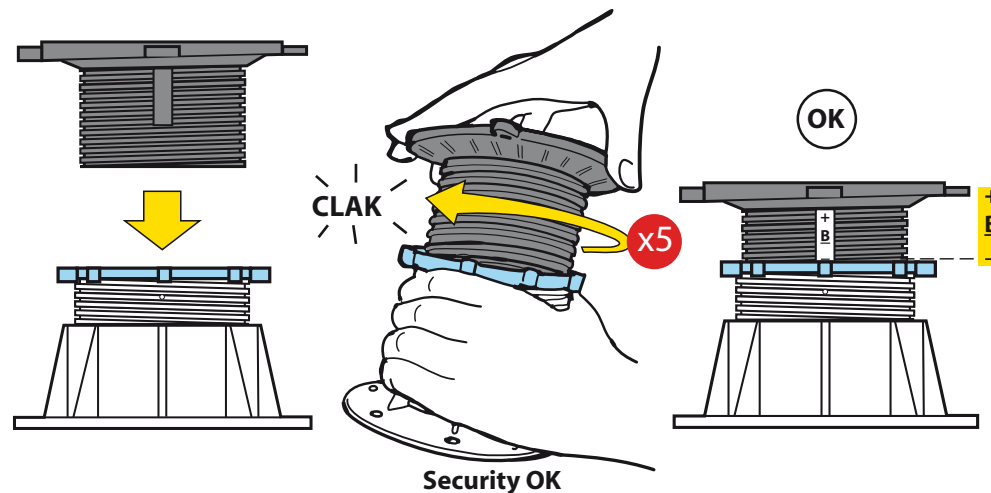


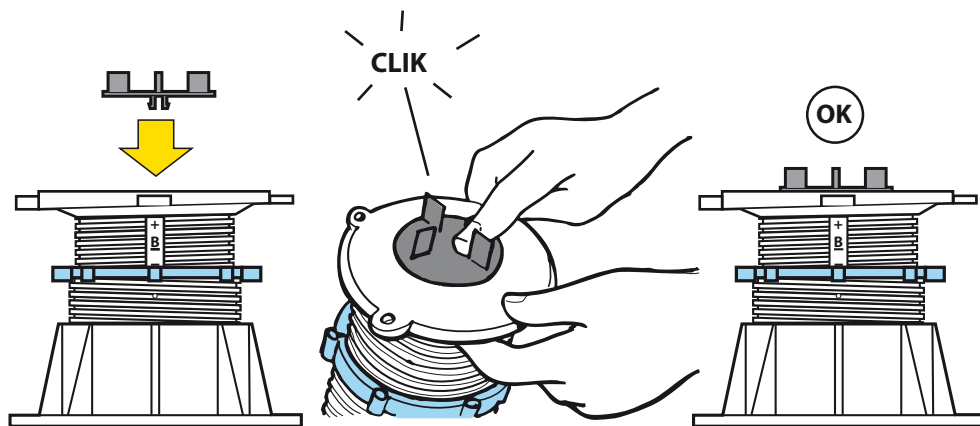
1 Открутите регулировочное кольцо от базы
 Открутите на столько на сколько это возможно



2 Ввинтите вершину в базу Защита сработала



3 Закрепите табуляторы



4 Отрегулируйте необходимую высоту
 от 100 до 170 мм

