



ШЛЯХЕТНІ  
БУДІВЕЛЬНІ  
МАТЕРІАЛИ®

sita   
Für gutes Wetter im Bau.



СОВРЕМЕННОЙ АРХИТЕКТУРЕ НУЖНА ЭФФЕКТИВНАЯ ТЕХНИКА

## Классический водоотвод

Традиционный водоотвод для плоских кровель



Генеральный дистрибьютор в  
Украине: **ООО «РОЛЛС ГРУПП»**  
03680, Украина, Киев,  
ул. Большая кольцевая, 4Б, офис 206  
+380 (44) 281-23-60, тел./факс  
+380 (44) 592-52-00, тел.  
+380 (67) 441-68-81, факс на E-mail  
+380 (67) 551-75-66, моб.тел  
E-mail: [info@rolls-group.com](mailto:info@rolls-group.com)  
[www.rolls.com.ua](http://www.rolls.com.ua)

# Более 30 лет профессиональной компетентности: Добро пожаловать в Sita!

Имя Sita вот уже много лет означает компетентность в области систем основного и аварийного водоотвода плоских кровель. В каждом продукте – опыт производства многих миллионов водосточных воронок. Мы последовательно придерживаемся одной главной цели: качество во всех областях. В производстве систем водоотвода и вентиляции Sita – непревзойденный лидер в Германии. Мы знаем, насколько важно хорошее качество продукта для превосходного конечного результата. Поэтому мы прилагаем все усилия, чтобы с помощью нашей продукции и систем обеспечить идеальную базу для Вашей работы. С Sita Вы можете быть совершенно уверены, что строите с качеством.

## Мы даем ответы!

Sita – синоним решения проблем. Во взаимодействии со специалистами торговых сетей, архитекторами, проектировщиками и потребителями мы всегда найдем идеальное решение для представленной ситуации – как на уровне услуг, так и на уровне продукции.

В ходе этого процесса мы охотно делимся своим опытом и знаниями одного из ведущих специалистов, и в то же время получаем ценные сведения из области практики применения нашей продукции.

Пожелания архитекторов, проектировщиков, потребителей и дилеров находят свое воплощение в виде продуктов и систем, которые решают проблемы.



## ВЕСКИХ ПРИЧИН ВЫБРАТЬ SITA

- 1 Специалист:** Мы – это системы водоотвода для плоских кровель
- 2 Эксперт:** Компетентность и инновации с 1976 г.
- 3 Партнер:** От коллег для коллег
- 4 Качество:** Проверено и сертифицировано
- 5 Сервис:** Быстро, надежно, своевременно

# Содержание

---

## стр. 2

Общая информация

Обзор	стр. 4
Решение от Sita: система классического водоотвода	стр. 7
Услуги по расчету систем и консультации	стр. 8
Классический водоотвод, матрица продукции / нормативная база	стр. 9

---

## стр. 10

### Sita**Standard**

Обзор	стр. 10
Примеры установки	стр. 11
Продукция	стр. 15

---

## стр. 20

### Sita**Trendy**

Обзор	стр. 20
Примеры установки	стр. 21
Продукция	стр. 23

---

## стр. 34

### Sita**Multi**

Обзор	стр. 34
Примеры установки	стр. 35
Продукция	стр. 37

---

## стр. 47

Соединительные фартуки

---

# Системный водоотвод и вентиляция:

оптимальное решение для каждого варианта кровли.

## Классический водоотвод

- A** Кровельная воронка SitaStandard с надставным элементом SitaStandard

## Вакуумный водоотвод

- B1** Кровельная воронка SitaDSS Profi (на изображении с противопожарным узлом SitaFiresafe®) с надставным элементом SitaDSS и подпорным элементом Sita для аварийного водоотвода, трубы и фитинги из PE

- B2** Кровельная воронка SitaDSS Profi с надставным элементом SitaDSS Profi и переходником SitaDSS на трубы и фитинги из SML

- B3** Кровельная воронка SitaDSS Multi с надставным элементом SitaDSS Multi, трубы и фитинги из SML

## Аварийный водоотвод

- C1** Парапетная воронка SitaTurbo

- C2** Система труб SitaAttika

- C3** Парапетная воронка SitaRondo

- C4** Парапетная воронка SitaSpy

## Водоотвод балконов, террас и дренаж

- D1** Балконная воронка SitaCompact с надставным элементом SitaCompact и балконной насадкой

- D2** Дренажный жёлоб SitaDrain® (с целевой решёткой)

- D3** Дренажная решётка SitaDrain® Terra

- D4** Шахта озеленения Sita

## Санация

- E** Ремонтная воронка SitaSani® Spezial

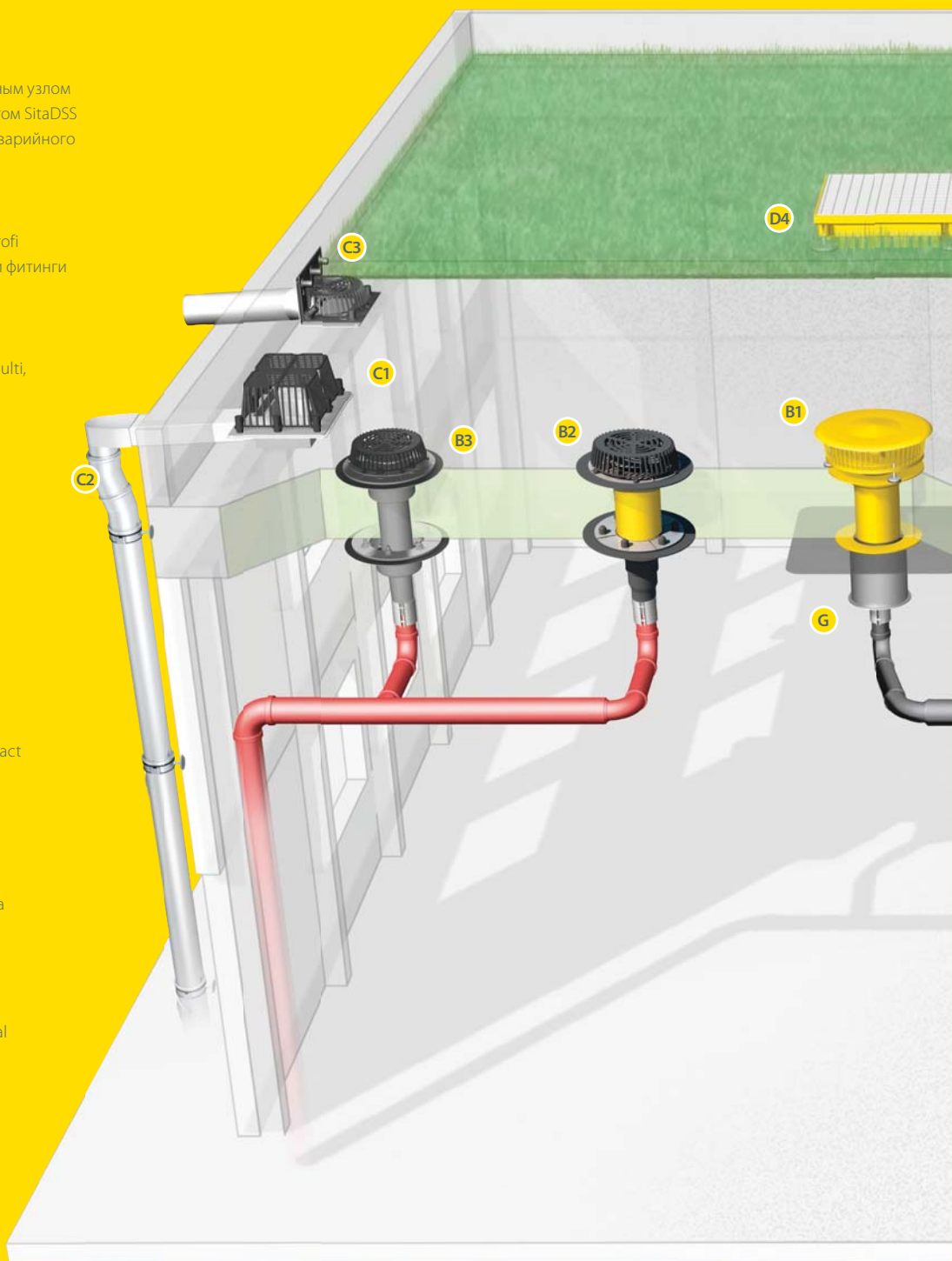
## Вентиляция

- F1** Системный вентилятор Sita

- F2** Кровельный проходник Sita

## Пожарозащита

- G** Противопожарный узел SitaFiresafe® с SitaDSS Profi



Классический или вакуумный водоотвод, аварийный водоотвод через парапетную стену или подпорные элементы, эффективная вентиляция плоских кровель или надёжный дренаж? Для каждой задачи Sita предлагает Вам надёжное и соответствующее нормам решение, будь то отдельное изделие или система.



# Надёжность – в любых условиях!

Даже при интенсивных осадках



Вода – "естественный враг" любой кровли. Особенно ярко это проявляется на зданиях с плоскими кровлями, которые предрасположены к быстрому достижению предельного уровня нагрузки. Для каждой плоской кровли жизненно необходима надёжная и эффективная система водоотвода. Особенно если учесть тот факт, как участились в последнее время природные катаклизмы, связанные с выпадением обильных осадков. Вывод – какой бы объём осадков ни выпал на площадь кровли за короткий промежуток времени, такой же объём и за такое же время должна гарантированно отводить система водоотвода.

Sita предлагает оптимальное решение для любой площади кровли и любых требований.



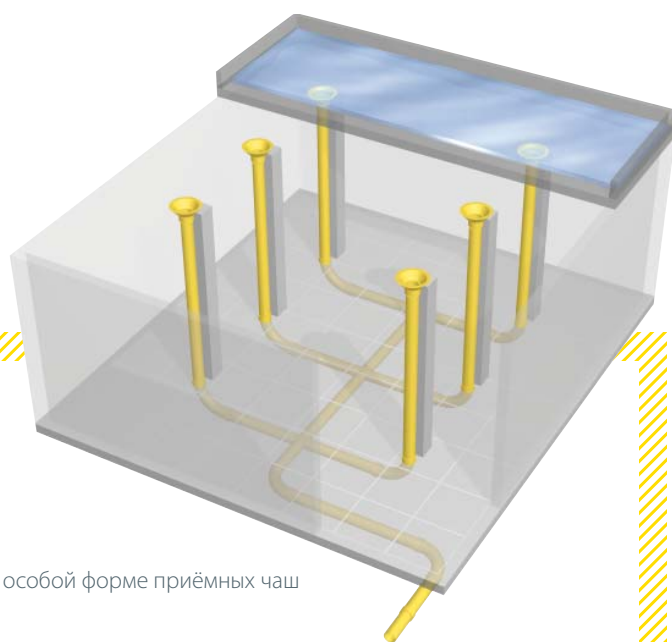
## ВЕСКИХ ПРИЧИН ВЫБРАТЬ СИСТЕМУ КЛАССИЧЕСКОГО ВОДООТВОДА ОТ SITA

- 1 Ассортимент:** Правильное решение для любой конструкции плоской кровли.
- 2 Консультации:** Лично или по телефону. Мы всегда рядом
- 3 Исполнение:** Быстрый и простой монтаж – то что надо
- 4 Надёжность:** Качество и услуги по расчёту систем – гарантия высочайшей надёжности
- 5 Дилерская сеть:** Возможность приобретения систем и компонентов у местных дилеров

## Решение от Sita:

### система классического водоотвода

Классический водоотвод – это традиционный (самотёчный) способ внутреннего водоотвода с плоских кровель, регламентируемый стандартами DIN EN 12056 Часть 3 и DIN 1986 Часть 100. Принцип действия классической системы водоотвода основан на отводе воды с плоской кровли при помощи кровельных воронок и системы проложенных под уклоном трубопроводов. При эксплуатации трубы частично заполняются водой. При этом не должен превышать максимальный уровень заполнения: для коллекторов –  $h/d = 0,7$ , для вертикальных стояков –  $f = 0,33$ . Система классического водоотвода характеризуется отводом дождевой воды под действием тяжести воды. Перемещение воды по горизонтальным трубопроводам обусловлено их уклоном. Эффективность классической системы водоотвода во многом определяется этим уклоном, а также конструкцией кровельных воронок. Например, на повышение пропускной способности системы влияют размеры приёмной чаши кровельной воронки.



#### Характеристики классического водоотвода:

- Система трубопроводов под уклоном
- Частичное заполнение трубопроводов
- Разветвлённый коллектор в основании здания
- Высокая пропускная способность воронок благодаря особой форме приёмных чаш
- Водоотвод выполнен от низших точек кровли
- Дополнение системой аварийного водоотвода

## Вы хотите действовать наверняка?

Тогда предоставьте работу по расчётам сотрудникам Sita. Это поможет Вам сэкономить ценное время.

### Услуги по расчёту систем

Начиная с 2002 г. в Германии больше нет места погрешностям при расчётах систем водоотвода плоских кровель. Согласно действующему стандарту DIN 1986-100, два требования являются обязательными:

1. Вся ливневая система должна быть рассчитана с учётом места установки. 2. Отдельная система аварийного водоотвода является обязательной. Воспользуйтесь нашим ноу-хау и ПК-совместимым программным обеспечением при расчёте Ваших систем водоотвода плоских кровель! Ведь надёжность прежде всего!

### Пример расчёта классической системы водоотвода

**Площадь поверхности кровли, взятой в качестве примера, (облегчённая конструкция, место нахождения: Дортмунд) составляет: 30 x 50 м = 1500 м<sup>2</sup>**

**В качестве исходных значений для расчёта были определены следующие:**

Расчётный модуль дождевых осадков* $r_{(5,5)}$ по DIN 1986-100	$r_{(5,5)}$	= 302 л/(с × га)
Столетний модуль осадков* $r_{(5,100)}$ по DIN 1986-100	$r_{(5,100)}$	= 526 л/(с × га)
Коэффициент стока по DIN 1986-100	C	= 1,0
Максимальная высота затопления (по данным проектировщика несущей конструкции)	hmax	= 75 мм
Высота подпора для основного водоотвода (определяется проектировщиком)	h1	= 35 мм
Высота подпора для аварийного водоотвода	h2	= 40 мм

\* Модули дождевых осадков согласно карте осадков Kostra DWD 2000

#### Объём стока через основную систему водоотвода

$$Q = r_{(5,5)} \times C \times A$$
$$Q = 302 \text{ л/(с} \times \text{га)} \times 1,0 \times 1500 \text{ м}^2 / 10000$$
$$Q = 45,3 \text{ л/с}$$

Основная система водоотвода должна отводить не менее **45,3 литров в секунду.**

#### Объём стока через аварийную систему водоотвода

$$Q_{\text{not}} = [r_{(5,100)} - r_{(5,5)} \times C] \times A$$
$$Q_{\text{not}} = (526 - 302 \times 1,0) \times 1500 / 10000$$
$$Q_{\text{not}} = 33,6 \text{ л/с}$$

Аварийная система водоотвода должна отводить не менее **33,6 литров в секунду.**

## Информация и консультация

В любое время Вы можете обратиться за грамотной и квалифицированной консультацией специалистов компании Sita, как на месте, так и по телефону.

Возникли вопросы по продукции, особенностям монтажа, нормам или другим темам в области водоотвода и вентиляции плоских кровель? Тогда позвоните нам.



**Телефон:**

+380-44-592-52-00



**Факс:**

+380-44-281-23-60



**Эл. почта:**

info@rolls-group.com



**Интернет:**

www.rolls.com.ua



# Классический водоотвод

Традиционный водоотвод для плоских кровель

**Матрица продукции:** подходящий продукт для любой ситуации установки

	Вваренный соединительный фартук	Съёмная фланцевая конструкция	Внутренний водоотвод	Водоотвод через парапетную стену*	Не горит	Размеры до DN 200
<b>SitaStandard</b> 	✓		✓			✓
<b>SitaTrendy</b> 	✓		✓			
<b>SitaTrendy с фланцем</b> 		✓	✓			
<b>SitaMulti</b> 		✓	✓		✓	
<b>SitaTurbo*</b> 		✓		✓	✓	

\* Другие решения для водоотвода через парапетную стену Вы найдете в проспекте "Водоотвод через парапетную стену".

## Нормативная база и инструкции

При проектировании и монтаже систем водоотвода для плоских кровель необходимо учесть следующие нормативные документы и инструкции:

### DIN EN 12056

Системы внутреннего водоотвода зданий

### DIN EN 752

Системы наружного водоотвода зданий

### DIN 1986

Системы водоотвода зданий и территорий

### DIN 18531

Кровельная гидроизоляция

### DIN 18195

Гидроизоляция зданий

### DIN 18234

Конструктивная пожарозащита кровель

### Инструкции LAR

Пожаротехнические требования к системам коммуникаций и обеспечения

### Руководство ZVSHK по сантехнике

Устройство трубопроводов

### Свод правил DDH

Отраслевые правила для кровель с гидроизоляцией

### Инструкции FLL

Инструкции по проектированию, устройству и обслуживанию кровельного озеленения; Инструкции по озеленению кровель

### Рекомендации FLL

Рекомендации по проектированию и устройству участков движения на строительных сооружениях

## SitaStandard



- **Максимальная пропускная способность**
- **Размеры до DN 200**
- **Прочная конструкция**
- **Однородное соединение с гидроизоляцией кровли**
- **Для любой толщины теплоизоляции**

**Применение** - Для основного и аварийного водоотвода по DIN EN 12056-3 и DIN 1986-100, мероприятий по пожарозащите согласно DIN 18234 на больших эксплуатируемых и неэксплуатируемых плоских кровлях

**Материал** - Полиуретан

**Цвет** - Жёлтый

**Поверхность** - Гладкая

**Свойства** - Теплоизолированная

Превосходная устойчивость к УФ и ИК излучению

Устойчива к обычным воздействиям окружающей среды

Высокая ударопрочность и сопротивляемость нагрузкам

Соответствует экологическим требованиям производства и утилизации отходов

Жароустойчивая, класс пожаробезопасности B2

Долговечная

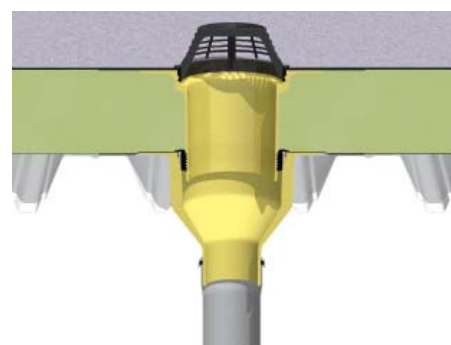
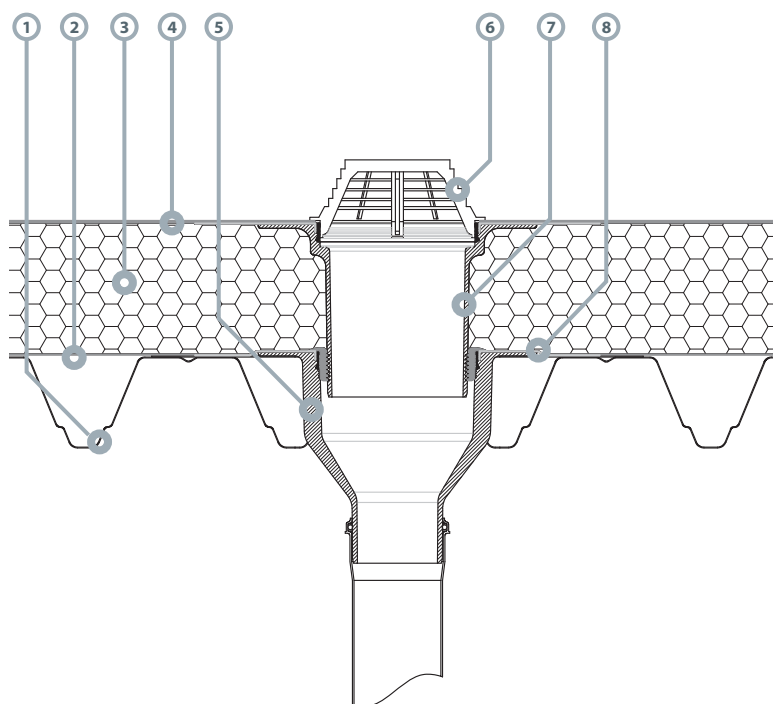
Возможна поставка с интегрированным нагревательным элементом

Низкий уровень шума

Высокая пропускная способность

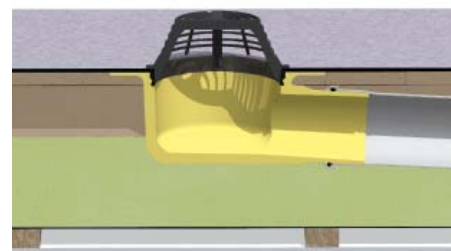
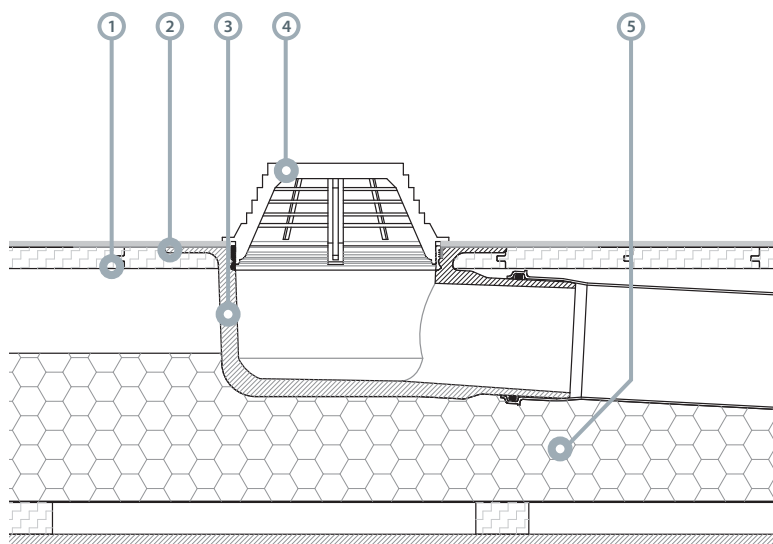
Большая приёмная чаша

**Пример установки А:** Кровельная воронка SitaStandard вертикальная, с надставным элементом и листоуловителем, в неветилируемой плоской кровле (конструкция "тёплой" кровли).



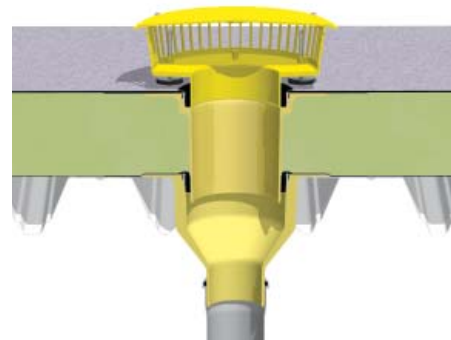
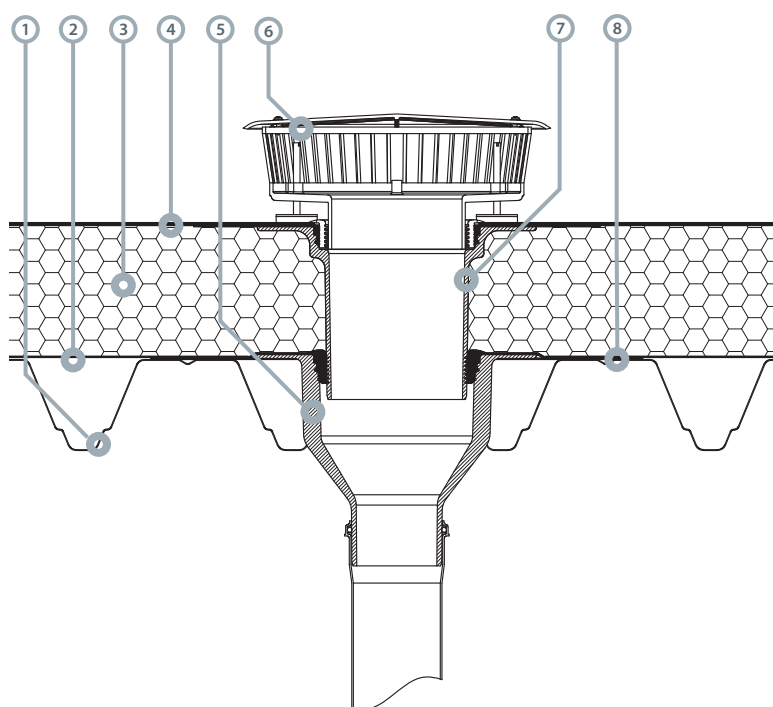
- ① Несущая конструкция
- ② Пароизоляция
- ③ Теплоизоляция
- ④ Гидроизоляция
- ⑤ Кровельная воронка SitaStandard
- ⑥ Листоуловитель
- ⑦ Надставной элемент
- ⑧ Усиленная пластина

**Пример установки В:** Кровельная воронка SitaStandard угловая, с листоуловителем, в вентилируемой плоской кровле (конструкция "холодной" кровли).



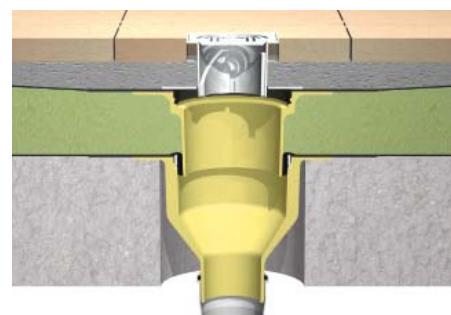
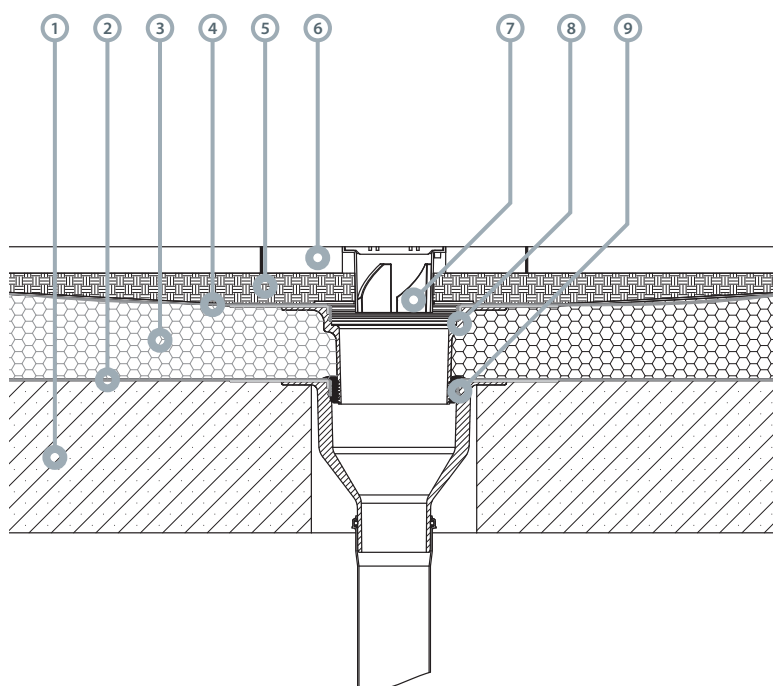
- ① Несущая конструкция
- ② Гидроизоляция
- ③ Кровельная воронка SitaStandard
- ④ Листоуловитель
- ⑤ Теплоизоляция

**Пример установки С:** Кровельная воронка SitaStandard вертикальная, с надставным и подпорным элементами, для аварийного водоотвода, в неветилируемой кровле (конструкция "тёплой" кровли).



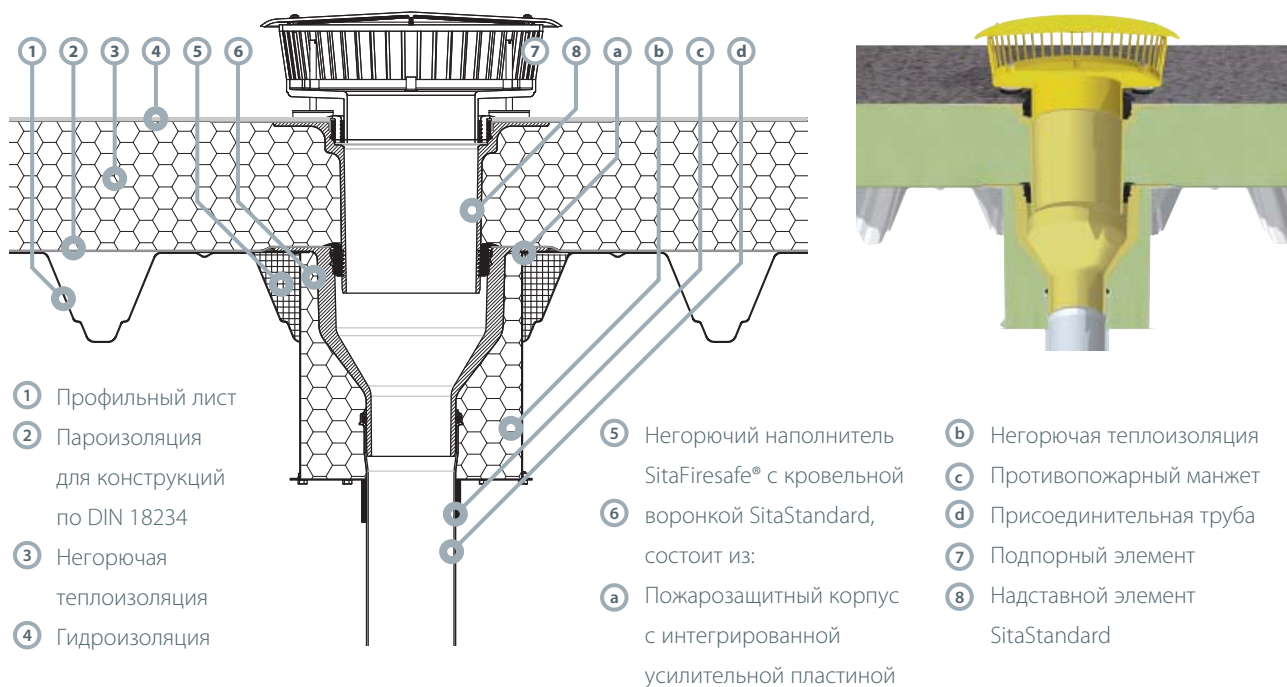
- ① Несущая конструкция
- ② Пароизоляция
- ③ Теплоизоляция
- ④ Гидроизоляция
- ⑤ Кровельная воронка SitaStandard
- ⑥ Подпорный элемент
- ⑦ Надставной элемент
- ⑧ Усилительная пластина

**Пример установки D:** Кровельная воронка SitaStandard вертикальная, с надставным элементом и террасной насадкой, в неветилируемой плоской кровле (конструкция "тёплой" кровли).

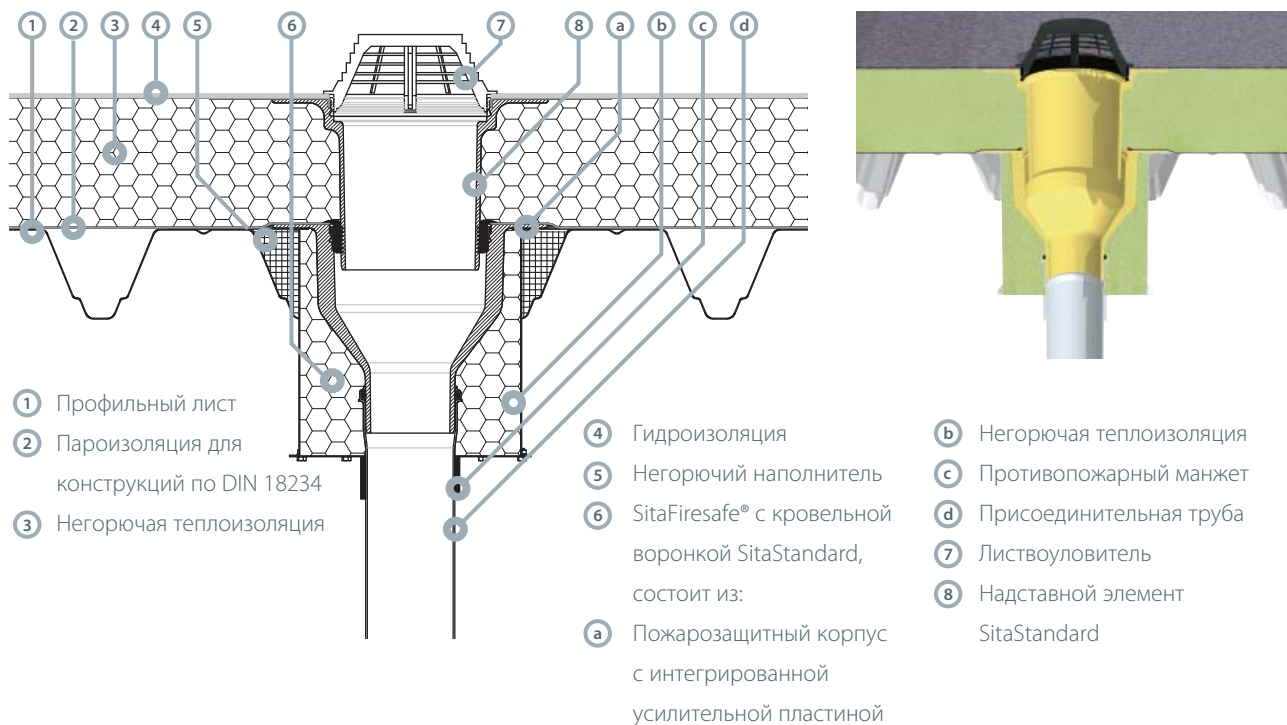


- ① Несущая конструкция
- ② Пароизоляция
- ③ Теплоизоляция
- ④ Гидроизоляция
- ⑤ Разделительный слой
- ⑥ Тротуарная плитка
- ⑦ Террасная насадка Sita
- ⑧ Надставной элемент SitaStandard
- ⑨ Кровельная воронка SitaStandard

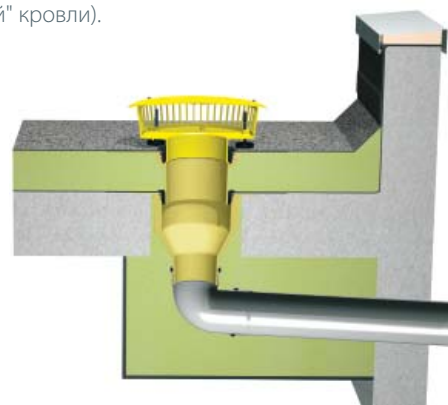
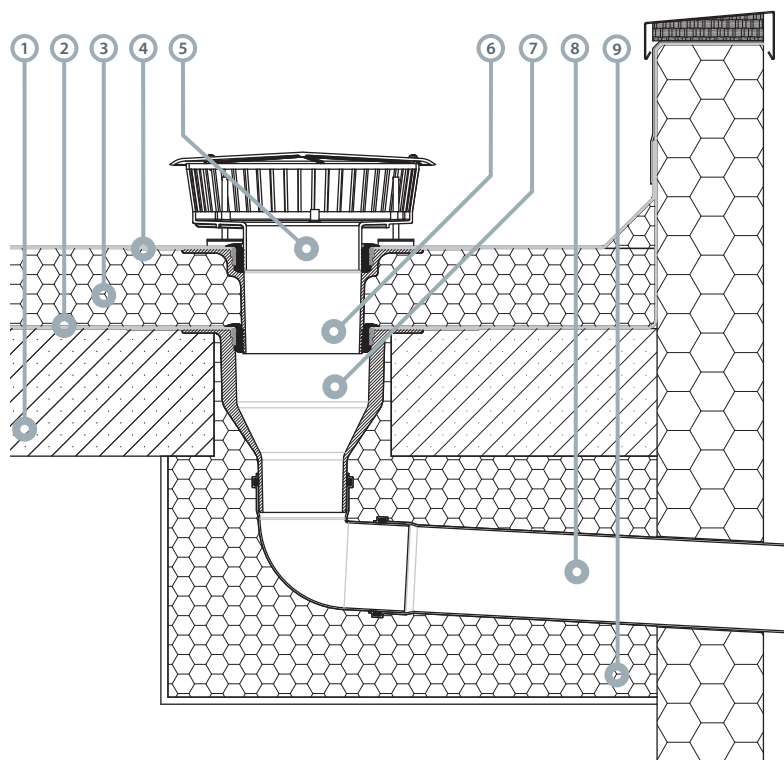
**Пример установки E:** Аварийный водоотвод, соответствующий требованиям пожарозащиты: противопожарный узел SitaFiresafe® с кровельной воронкой SitaStandard в соответствии с DIN 18234, встроенный в невентилируемую кровлю (конструкция "тёплой" кровли).



**Пример установки F:** Система водоотвода для плоских кровель, соответствующая требованиям пожарозащиты согласно DIN 18234: противопожарный узел SitaFiresafe® с кровельной воронкой SitaStandard и надставным элементом Sita в невентилируемой кровле (конструкция "тёплой" кровли).

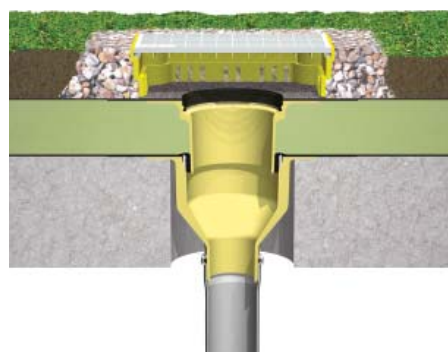
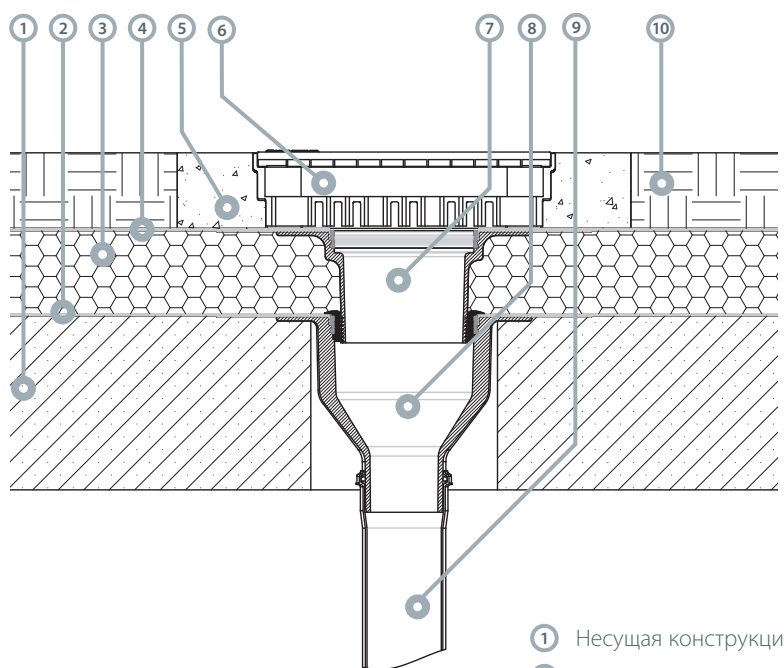


**Пример установки G:** Кровельная воронка SitaStandard, вертикальная, с надставным и подпорным элементами в неветилируемой кровле (конструкция "тёплой" кровли).

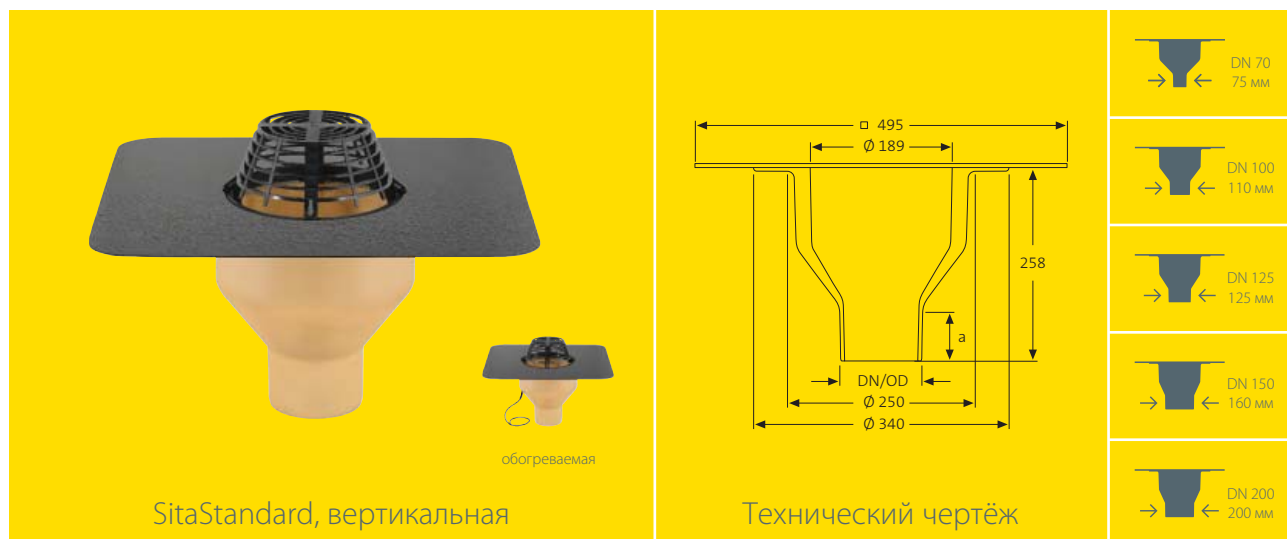


- ① Несущая конструкция
- ② Пароизоляция
- ③ Теплоизоляция
- ④ Гидроизоляция
- ⑤ Подпорный элемент
- ⑥ Надставной элемент
- ⑦ Кровельная воронка SitaStandard
- ⑧ Присоединительная труба со свободным стоком
- ⑨ Изоляция от конденсационной влаги

**Пример установки H:** Кровельная воронка SitaStandard вертикальная, с надставным элементом и шахтой озеленения в неветилируемой кровле (конструкция "тёплой" кровли).



- ③ Теплоизоляция
- ④ Гидроизоляция
- ⑤ Гравийная засыпка
- ⑥ Шахта озеленения Sita
- ⑦ Надставной элемент SitaStandard
- ⑧ Кровельная воронка SitaStandard
- ⑨ Присоединительная труба
- ⑩ Вегетативный слой
- ① Несущая конструкция
- ② Пароизоляция



## Размеры, установочное отверстие и артикулы

Размеры		a (мм)	Установочное отверстие (мм)	Артикул	
DN	DN/OD*			Без обогрева	С обогревом
70	75	65	ø 250	10 02 xx	10 03 xx
100	110	68		10 04 xx	10 05 xx
125	125	69		10 06 xx	10 07 xx
150	160	77		10 08 xx	10 09 xx
200	200	101		10 10 xx	10 11 xx

\* DN/OD = наружный диаметр (мм)

xx = последняя цифра для желаемого соединительного фартука, см. рубрику "Прочее"

## Пропускная способность по DIN EN 1253 в л/с

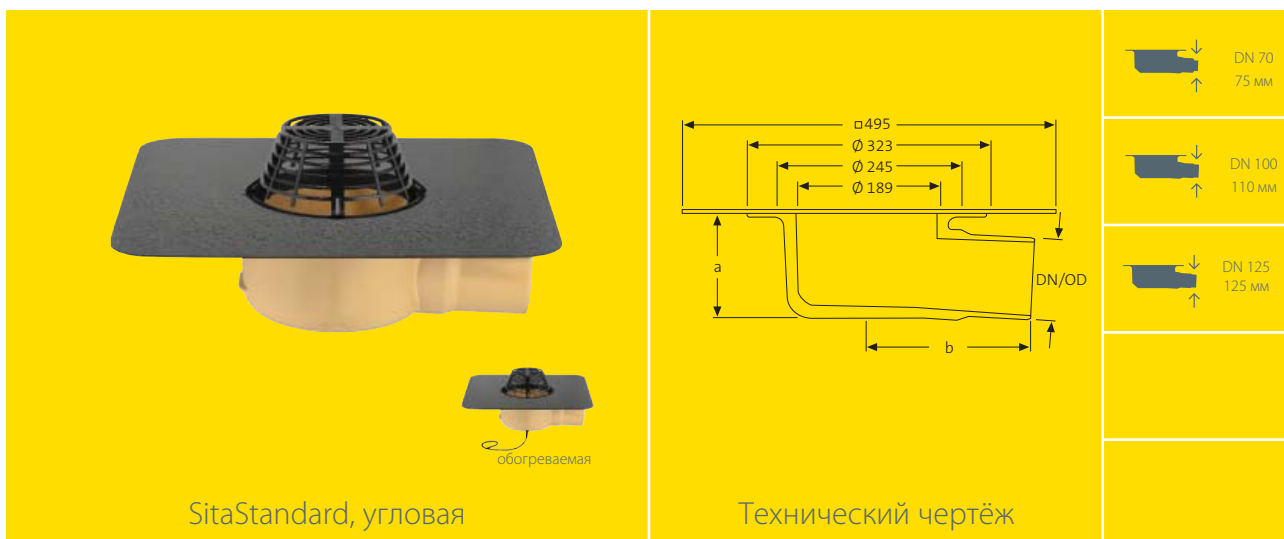
DN	Высота подпора воды (мм)												
	5	10	15	20	25	30	35	40	45	50	55	60	65
70	0,7	1,7	2,7	3,8	4,8	6,0	7,1	8,3	9,4	10,8	12,2	13,5	14,8
100	0,7	1,8	2,8	3,8	4,8	6,1	7,4	8,5	9,6	11,0	12,3	13,6	14,8
125	0,7	1,8	2,9	4,1	5,2	6,4	7,6	8,7	9,7	11,0	12,3	14,1	15,8
150	0,6	1,6	2,6	3,6	4,6	5,9	7,2	8,2	9,2	11,0	12,8	14,0	15,1
200	0,5	1,5	2,5	3,5	4,5	5,8	7,1	8,1	9,2	10,6	12,0	13,3	14,5

Материал: полиуретан

## Описание продукции

**Кровельная воронка SitaStandard, вертикальная**, из полиуретана, теплоизолированная, отвечает требованиям GET (Обеспечение качества в системах водоотвода) и DIN EN 1253, доступные размеры: DN 70, DN 100, DN 125, DN 150 и DN 200. Для непосредственного соединения с раструбными трубами классической системы водоотвода, с большим соединительным фартуком на выбор (495 x 495 мм), подходящим под гидроизоляцию кровли, и с фиксаторным кольцом для дополнительной фиксации соединительного фартука и крепления листоуловителя. Доставка и квалифицированный монтаж.

**Кровельная воронка SitaStandard, вертикальная, обогреваемая**, из полиуретана, теплоизолированная, отвечает требованиям GET (Обеспечение качества в системах водоотвода) и DIN EN 1253, доступные размеры: DN 70, DN 100, DN 125 и DN 150. Для непосредственного соединения с раструбными трубами классической системы водоотвода, с большим соединительным фартуком на выбор (495 x 495 мм), подходящим под гидроизоляцию кровли, и с фиксаторным кольцом для дополнительной фиксации соединительного фартука и крепления листоуловителя, с вваренным нагревательным элементом тепловой мощностью ок. 10 Вт и кабелем 2,0 м для непосредственного подключения к сети 230 В. Доставка и квалифицированный монтаж.



SitaStandard, угловая

Технический чертёж

Размеры, установочные отверстия и артикулы

Размеры		a	b	Установочное отверстие (мм)	Артикул	
DN	DN/OD*	(мм)	(мм)		Без обогрева	С обогревом
70	75	122	224	250 x 350	10 14 xx	10 15 xx
100	110	145	222		10 16 xx	10 17 xx
125 **	125	148	298	250 x 430	10 18 xx	10 19 xx

\*DN/OD = наружный диаметр (мм)

\*\*С переходом с DN 100 на DN 125

xx = последняя цифра для желаемого соединительного фартука, см. рубрику "Прочее"

Пропускная способность по DIN EN 1253 в л/с

DN	Высота подпора воды (мм)												
	5	10	15	20	25	30	35	40	45	50	55	60	65
70	0,7	1,8	2,8	3,8	4,7	5,8	6,9	7,9	8,9	10,2	11,5	-	-
100	0,5	1,5	2,4	3,4	4,3	5,3	6,3	7,5	8,6	9,8	11,0	-	-
125	0,8	1,9	2,9	4,1	5,3	6,3	7,3	8,4	9,4	10,8	12,1	13,2	14,3

Материал: полиуретан

Описание продукции

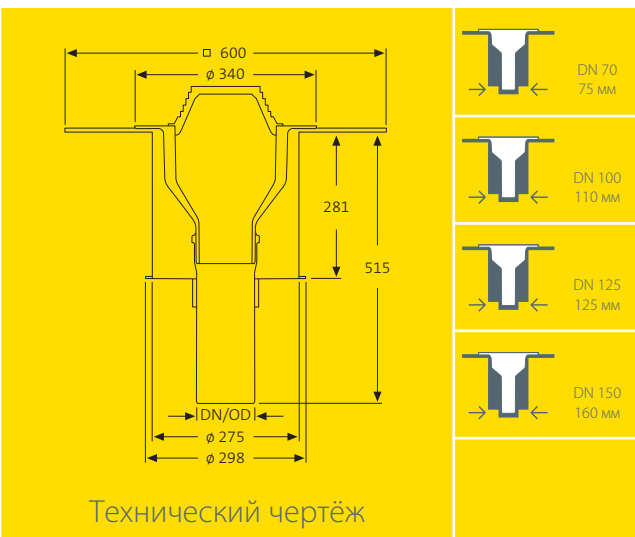
**Кровельная воронка SitaStandard, угловая**, из полиуретана, теплоизолированная, отвечает требованиям GET (Обеспечение качества в системах водоотвода) и DIN EN 1253, доступные размеры: DN 70, DN 100 и DN 125. Для непосредственного соединения с раструбными трубами классической системы водоотвода, с большим соединительным фартуком на выбор (495 x 495 мм), подходящим под гидроизоляцию кровли, и с фиксаторным кольцом для дополнительной фиксации соединительного фартука и крепления листоуловителя. Доставка и квалифицированный монтаж.

**Кровельная воронка SitaStandard, угловая, обогреваемая**, из полиуретана, теплоизолированная, отвечает требованиям GET (Обеспечение качества в системах водоотвода) и DIN EN 1253, доступные размеры: DN 70, DN 100 и DN 125. Для непосредственного соединения с раструбными трубами классической системы водоотвода, с большим соединительным фартуком на выбор (495 x 495 мм), подходящим под гидроизоляцию кровли, и с фиксаторным кольцом для дополнительной фиксации соединительного фартука и крепления листоуловителя, с сварным нагревательным элементом тепловой мощностью ок. 10 Вт и кабелем 2,0 м для непосредственного подключения к сети 230 В. Доставка и квалифицированный монтаж.





SitaFiresafe® c SitaStandard



Технический чертёж

## Размеры, установочное отверстие и артикулы

Размеры		Установочное отверстие (мм)	Артикул
DN	DN/OD*		
70	75	∅ 300	F10 02 90
100	110		F10 04 90
125	125		F10 06 90
150	160		F10 08 90

\*DN/OD = наружный диаметр (мм)

Материал: оцинкованная листовая сталь

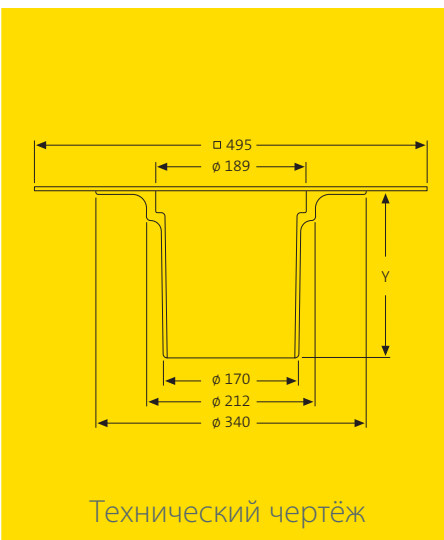
Дополнительная информация – в отдельном проспекте по пожарозащите.

## Описание изделия

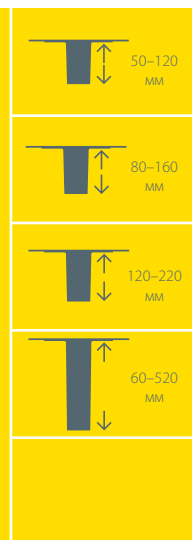
**Противопожарный узел SitaFiresafe® с кровельной воронкой SitaStandard, вертикальный**, доступные размеры: DN 70, DN 100, DN 125 и DN 150, для мероприятий по пожарозащите и предотвращения распространения огня снизу через малые отверстия в кровле согласно DIN 18234, Части 3 и 4. С клеевым фланцем согласно GET (Обеспечение качества в системах водоотвода) и DIN EN 1253, для классического водоотвода, усилительная пластина по DIN 18807 и пожарозащитный корпус из оцинкованной листовой стали, присоединительная труба из полипропилена для непосредственного соединения с раструбными трубами и противопожарного манжета. Доставка и квалифицированный монтаж.



Надставной элемент SitaStandard



Технический чертёж



Высота, толщина теплоизоляции и артикулы

Y (мм)	Толщина теплоизоляции от-до (мм)	Артикул
150	50-120	10 24 xx
206	80-160	10 25 xx
254	120-220	10 26 xx
555	60-520	10 50 xx

xx = последняя цифра для желаемого соединительного фартука, см. рубрику "Прочее"

Материал: полиуретан

Описание изделия

**Надставной элемент SitaStandard**, из полиуретана, теплоизолированный, отвечает требованиям GET (Обеспечение качества в системах водоотвода) и DIN EN 1253, для толщины теплоизоляции 50-120 мм, 80-160 мм, 120-220 мм или 60-520 мм. С большим вваренным соединительным фартуком на выбор (495 x 495 мм), подходящим под гидроизоляцию кровли, и с фиксаторным кольцом для дополнительной фиксации соединительного фартука и крепления листоуловителя. В комплекте со смазочным материалом и лепестковым уплотнительным кольцом для предотвращения обратного подпора, доставка и квалифицированный монтаж.



Подпорный элемент Sita



Технический чертёж

## Высота подпора и артикул

Высота подпора	Артикул
от-до (мм)	
25-105	10 90 01

## Пропускная способность по DIN EN 1253 в л/с

SitaStandard с подпорным элементом Sita														
DN	Наклон патрубка	Высота подпора воды (мм)												
		5	10	15	20	25	30	35	40	45	50	55	60	65
70	3°, угловой	1,2	2,3	3,3	4,8	6,2	7,8	9,4	11,3	13,1	14,2	15,3	15,4	15,5
	вертикальный	1,2	2,2	3,1	4,6	6,0	7,6	9,2	11,1	13,0	13,9	14,8	14,9	14,9
100	3°, угловой	1,2	2,3	3,4	4,9	6,3	8,1	9,8	11,8	13,8	16,5	19,1	22,9	26,7
	вертикальный	1,6	2,8	4,0	5,5	7,0	8,8	10,5	12,3	14,1	16,7	19,3	22,8	26,2
125	вертикальный	1,2	2,3	3,4	4,9	6,3	7,9	9,5	11,6	13,6	16,1	18,6	21,9	25,2
150	вертикальный	1,4	2,4	3,4	4,9	6,3	8,0	9,6	11,6	13,6	16,2	18,7	22,3	25,8

Материал: полиамид

## Описание изделия

**Подпорный элемент SitaStandard**, из полиамида, для кровельных воронок и надставных элементов SitaStandard, для аварийного водоотвода, с лепестковым уплотнительным кольцом для герметизации соединения подпорного элемента с кровельной воронкой и надставным элементом. С тремя бесступенчато регулируемыми по высоте резинометаллическими опорами, площадь установки на каждую опору: 19,6 см<sup>2</sup>, с оцинкованными резьбовыми шпильками М 8 х 90 мм, со съёмной резьбовой крышкой, корпус с 51 перемычкой по окружности, сигнальный жёлтый цвет. Бесступенчатая регулировка высоты подпора в диапазоне 25-105 мм, с крупной приёмной чашей для повышения пропускной способности, доставка и квалифицированный монтаж.

## SitaTrendy | SitaTrendy с фланцем



- Компактная конструкция
- Пропускная способность существенно выше требований DIN EN 1253
- Идеальное соотношение цены и качества
- С соединительным фартуком на выбор
- Совместимость с воронкой SitaTrendy с фланцем

**Применение** - Для основного и аварийного водоотвода по DIN EN 12056-3 и DIN 1986-100, мероприятий по пожарозащите согласно DIN 18234 на больших эксплуатируемых и неэксплуатируемых плоских кровлях

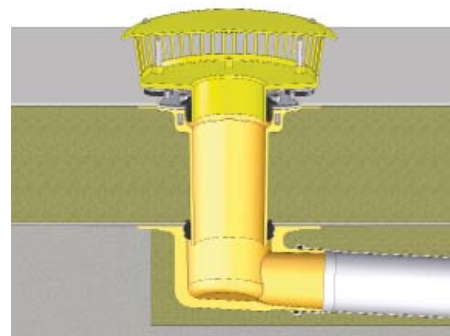
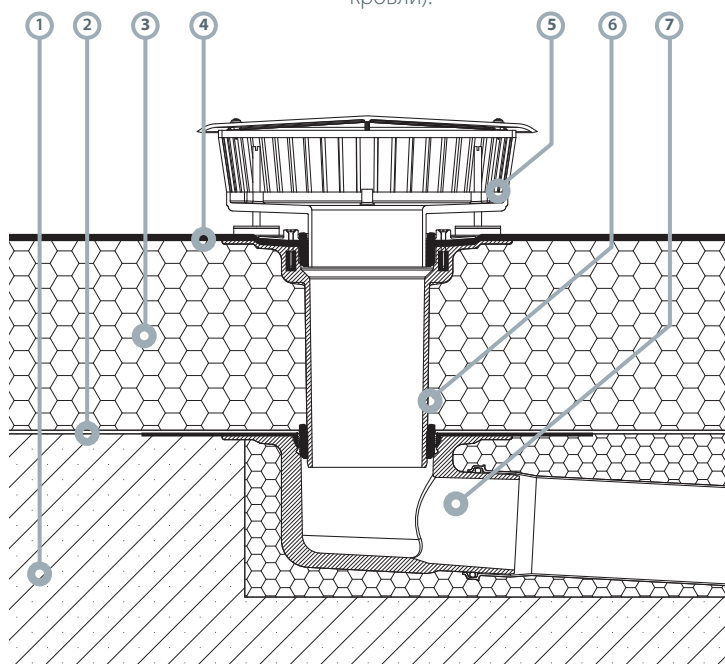
**Материал** - Полиуретан

**Цвет** - Жёлтый

**Поверхность** - Гладкая

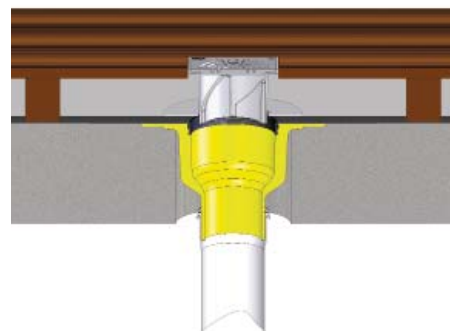
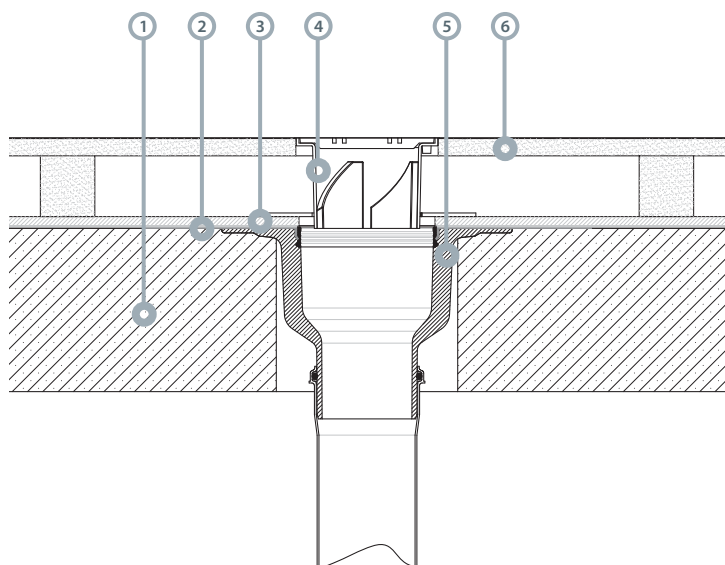
**Свойства** - Теплоизолированная  
 Превосходная устойчивость к УФ и ИК излучению  
 Устойчива к обычным воздействиям окружающей среды  
 Высокая ударопрочность и сопротивляемость нагрузкам  
 Соответствует экологическим требованиям производства и утилизации отходов  
 Жароустойчивая, класс пожаробезопасности B2  
 Долговечная  
 Возможна поставка с интегрированным нагревательным элементом  
 Низкий уровень шума  
 Высокая пропускная способность  
 Большая приёмная чаша

**Пример установки А:** Кровельная воронка SitaTrendy с надставным элементом SitaTrendy с фланцем и подпорным элементом, для аварийного водоотвода, в неветилируемой кровле (конструкция "тёплой" кровли).



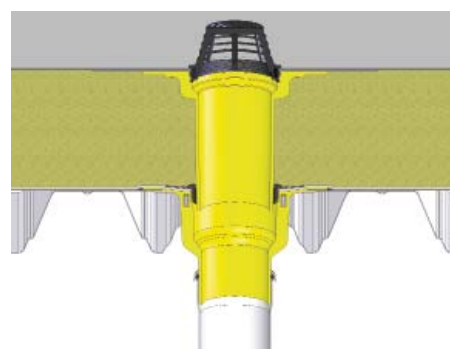
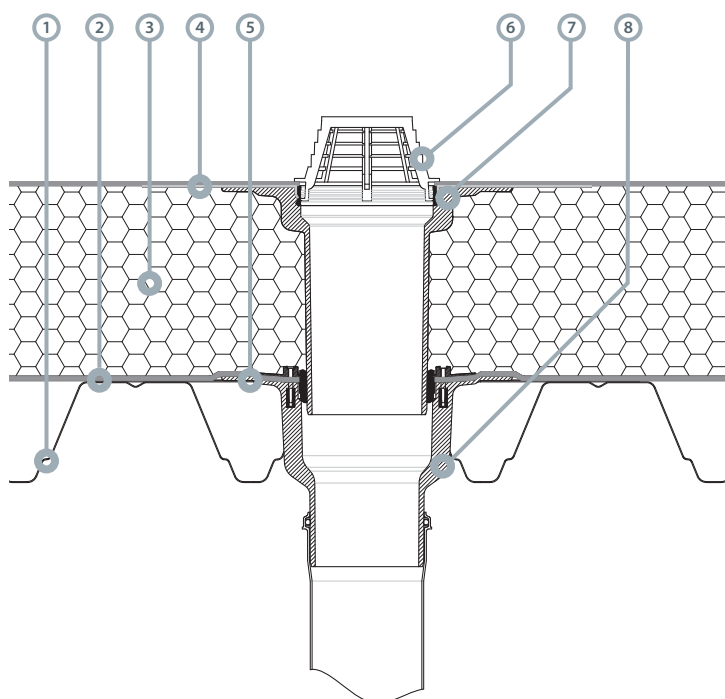
- ① Несущая конструкция
- ② Пароизоляция
- ③ Теплоизоляция
- ④ Гидроизоляция
- ⑤ Подпорный элемент
- ⑥ Надставной элемент SitaTrendy с фланцем
- ⑦ Кровельная воронка SitaTrendy, угловая

**Пример установки В:** Кровельная воронка SitaTrendy с террасной насадкой, встроенная в эксплуатируемую кровлю.



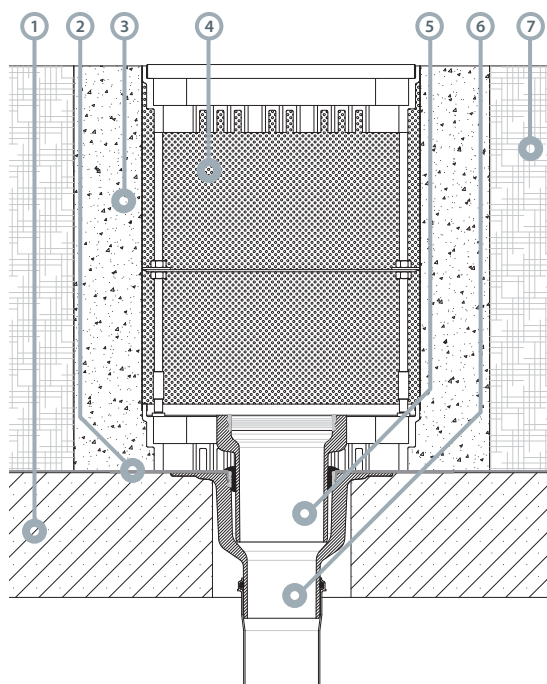
- ① Бетонная несущая конструкция
- ② Гидроизоляция
- ③ Защитный слой
- ④ Террасная насадка Sita
- ⑤ Кровельная воронка SitaTrendy, вертикальная
- ⑥ Покрытие эксплуатируемой кровли

**Пример установки С:** Кровельная воронка SitaTrendy с фланцем, с надставным элементом SitaTrendy, встроенная в неветилируемую кровлю (конструкция "тёплой" кровли).



- ① Несущая конструкция
- ② Пароизоляция
- ③ Теплоизоляция
- ④ Гидроизоляция
- ⑤ Усиленная пластина
- ⑥ Листоуловитель
- ⑦ Надставной элемент SitaTrendy
- ⑧ Кровельная воронка SitaTrendy с фланцем, вертикальная

**Пример установки D:** Шахта Sita для интенсивного озеленения с рамой из перфорированного листового металла в конструкции кровли с интенсивным озеленением. С кровельной воронкой SitaTrendy и подпорным элементом Sita.



- ① Несущая конструкция
- ② Гидроизоляция
- ③ Гравийная засыпка
- ④ Шахта Sita для интенсивного озеленения
- ⑤ Подпорный элемент Sita для сдерживания дождевой воды
- ⑥ Кровельная воронка SitaTrendy, вертикальная
- ⑦ Конструкция озеленённой кровли



SitaTrendy, вертикальная

Технический чертёж

Размеры, установочное отверстие и артикулы

Размеры		b		Установочное отверстие (мм)	Артикул	
DN	DN/OD*	(мм)	(мм)		Без обогрева	С обогревом
70	75	63	210	∅ 250	15 02 xx	15 03 xx
90	90	56	125		SitaTherm	
100	110	75	210		15 04 xx	15 05 xx
125	125	79	210		15 06 xx	15 07 xx

\*DN/OD = наружный диаметр (мм)

xx = последняя цифра для желаемого соединительного фартука, см. рубрику "Прочее"

Пропускная способность по DIN EN 1253 в л/с

DN	Высота подпора воды (мм)												
	5	10	15	20	25	30	35	40	45	50	55	60	65
70	0,6	1,4	2,2	3,1	3,9	4,7	5,5	6,6	7,6	8,6	9,5	10,4	11,3
90	0,4	1,3	2,1	3,3	4,5	5,5	6,5	7,3	8,0	8,6	9,2	-	-
100	0,6	1,5	2,3	3,3	4,3	5,2	6,1	7,3	8,5	9,4	10,3	11,0	11,7
125	0,7	1,6	2,4	3,3	4,2	5,1	5,9	7,3	8,7	10,1	11,4	12,7	14,0

Материал: полиуретан

Описание продукции

**Кровельная воронка SitaTrendy, вертикальная**, из полиуретана, теплоизолированная, отвечает требованиям GET (Обеспечение качества в системах водоотвода) и DIN EN 1253, доступные размеры: DN 70, DN 90, DN 100 и DN 125. Для непосредственного соединения с раструбными трубами классической системы водоотвода, с большим соединительным фартуком на выбор (495 x 495 мм), подходящим под гидроизоляцию кровли, и с фиксаторным кольцом для дополнительной фиксации соединительного фартука и крепления листоуловителя. Доставка и квалифицированный монтаж.

**Кровельная воронка SitaTrendy, вертикальная, обогреваемая**, из полиуретана, теплоизолированная, отвечает требованиям GET (Обеспечение качества в системах водоотвода) и DIN EN 1253, доступные размеры: DN 70, DN 100 и DN 125. Для непосредственного соединения с раструбными трубами классической системы водоотвода, с большим соединительным фартуком на выбор (495 x 495 мм), подходящим под гидроизоляцию кровли, и с фиксаторным кольцом для дополнительной фиксации соединительного фартука и крепления листоуловителя, с сварным нагревательным элементом тепловой мощностью ок. 10 Вт и кабелем 2,0 м для непосредственного подключения к сети 230 В. Доставка и квалифицированный монтаж.



SitaTrendy, угловая

Технический чертёж

## Размеры, установочные отверстия и артикулы

Размеры		b		Установочное отверстие (мм)	Артикул	
DN	DN/OD*	(мм)	(мм)		Без обогрева	С обогревом
70	75	117	165	ø 250 x 350	15 14 xx	15 15 xx
100	110	153	162		15 16 xx	15 17 xx
125 **	125	161	241	ø 250 x 420	15 18 xx	15 19 xx

\*DN/OD = наружный диаметр (мм)

\*\*С переходом с DN 100 на DN 125

xx = последняя цифра для желаемого соединительного фартука, см. рубрику "Прочее"

## Пропускная способность по DIN EN 1253 в л/с

DN	Высота подпора воды (мм)												
	5	10	15	20	25	30	35	40	45	50	55	60	65
70	0,5	1,1	1,6	2,6	3,5	4,5	5,4	6,5	7,5	8,5	9,5	10,8	12,1
100	0,5	1,2	1,8	2,7	3,6	4,6	5,6	6,7	7,8	9,0	10,2	11,9	13,5
125	0,6	1,5	2,4	3,1	3,8	4,8	5,7	6,8	7,9	9,5	11,0	12,4	13,8

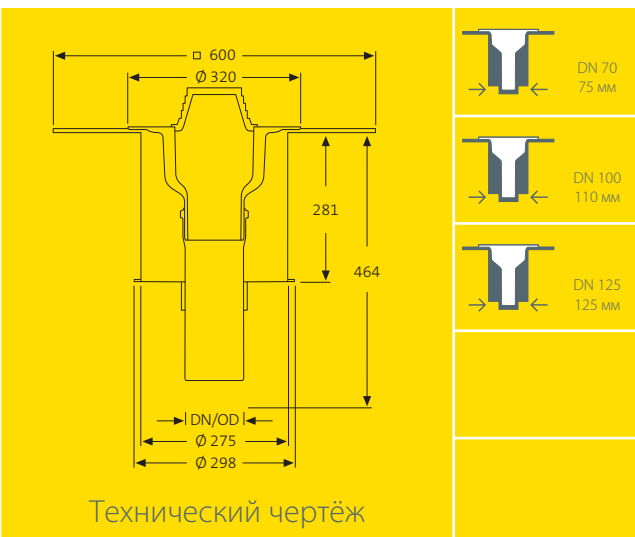
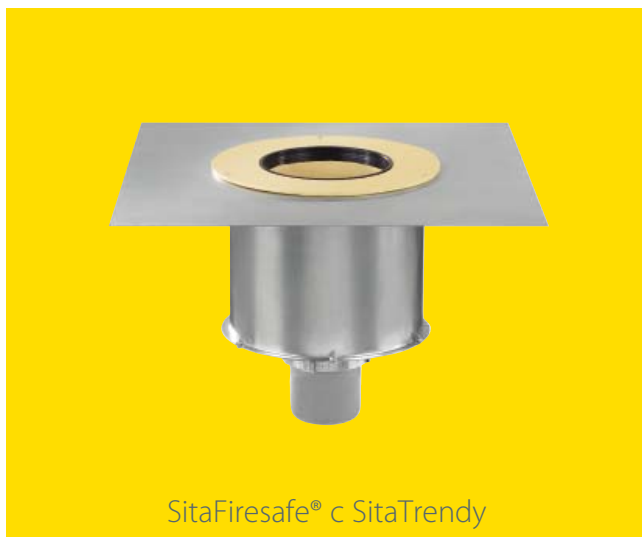
Материал: полиуретан

## Описание продукции

**Кровельная воронка SitaTrendy, угловая,** из полиуретана, теплоизолированная, отвечает требованиям GET (Обеспечение качества в системах водоотвода) и DIN EN 1253, доступные размеры: DN 70, DN 100 и DN 125. Для непосредственного соединения с раструбными трубами классической системы водоотвода, с большим соединительным фартуком на выбор (495 x 495 мм), подходящим под гидроизоляцию кровли, и с фиксаторным кольцом для дополнительной фиксации соединительного фартука и крепления листоуловителя. Доставка и квалифицированный монтаж.

**Кровельная воронка SitaTrendy, угловая, обогреваемая,** из полиуретана, теплоизолированная, отвечает требованиям GET (Обеспечение качества в системах водоотвода) и DIN EN 1253, доступные размеры: DN 70, DN 100 и DN 125. Для непосредственного соединения с раструбными трубами классической системы водоотвода, с большим соединительным фартуком на выбор (495 x 495 мм), подходящим под гидроизоляцию кровли, и с фиксаторным кольцом для дополнительной фиксации соединительного фартука и крепления листоуловителя, с вваренным нагревательным элементом тепловой мощностью ок. 10 Вт и кабелем 2,0 м для непосредственного подключения к сети 230 В. Доставка и квалифицированный монтаж.





### Размеры, установочное отверстие и артикулы

Размеры		Установочное отверстие (мм)	Артикул
DN	DN/OD*		
70	75	ø 300	F15 02 90
100	110		F15 04 90
125	125		F15 06 90

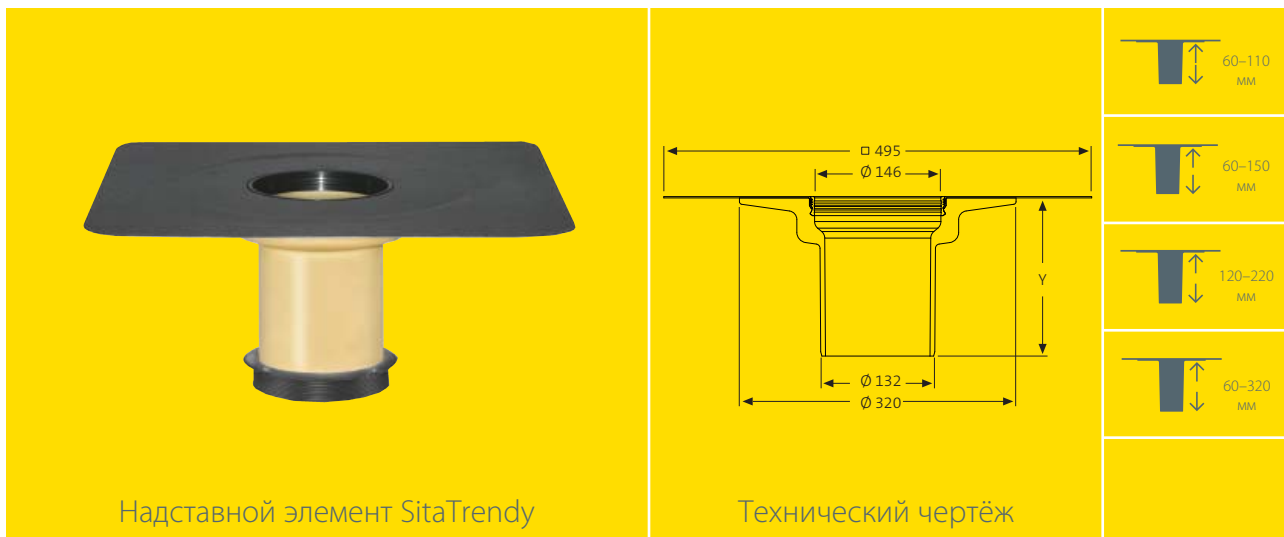
\*DN/OD = наружный диаметр (мм)

Материал: оцинкованная листовая сталь

Дополнительная информация – в отдельном проспекте по пожарозащите.

### Описание изделия

**Противопожарный узел SitaFiresafe® с кровельной воронкой SitaTrendy**, доступные размеры: DN 70, DN 100, и DN 125, для мероприятий по пожарозащите и предотвращения распространения огня снизу через малые отверстия в кровле согласно DIN 18234, Части 3 и 4. С клевым фланцем согласно GET (Обеспечение качества в системах водоотвода) и DIN EN 1253, для классического водоотвода, усилительная пластина по DIN 18807 и пожарозащитный корпус из оцинкованной листовой стали, присоединительная труба из полипропилена для непосредственного соединения с раструбами трубами и противопожарного манжета. Доставка и квалифицированный монтаж.



Надставной элемент SitaTrendy

Технический чертёж

Высота, толщина теплоизоляции и артикулы

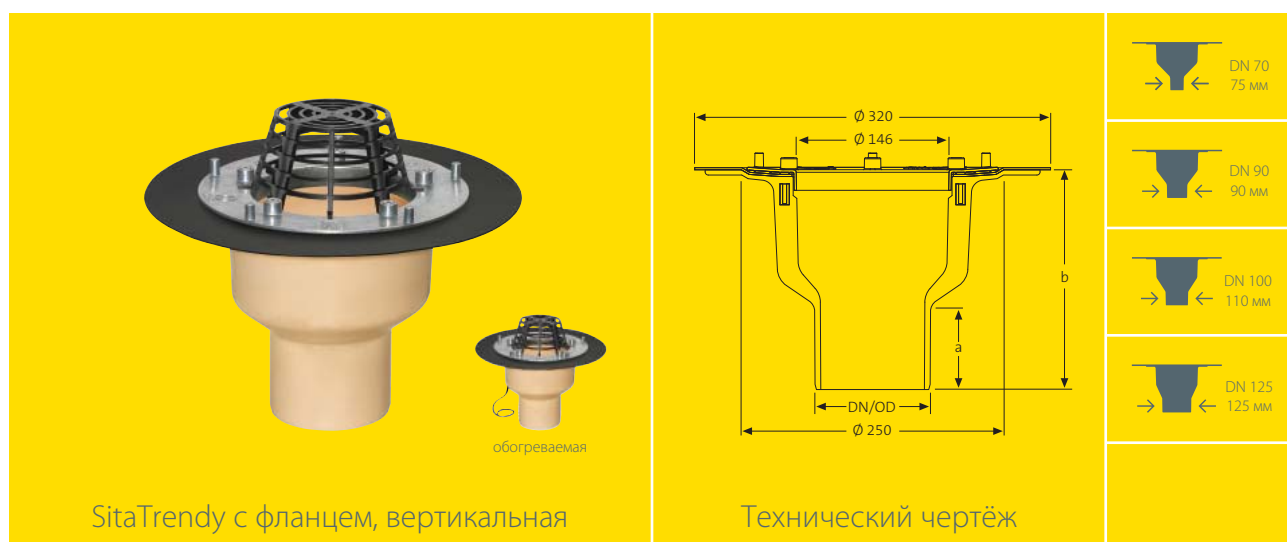
Y (мм)	Толщина теплоизоляции от-до (мм)	Артикул
142	60-110	15 24 xx
183	60-150	15 25 xx
251	120-220	15 26 xx
355	60-320	15 27 xx

xx = последняя цифра для желаемого соединительного фартука, см. рубрику "Прочее"

Материал: полиуретан

## Описание изделия

**Надставной элемент SitaTrendy**, из полиуретана, изготовлен в соответствии с DIN EN 1253, для толщины теплоизоляции 60-110 мм, 60-150 мм, 120-220 мм или 60-320 мм. С большим вваренным соединительным фартуком на выбор (495 x 495 мм), подходящим под гидроизоляцию кровли, и с фиксаторным кольцом для дополнительной фиксации соединительного фартука и крепления листоуловителя. В комплекте с лепестковым уплотнительным кольцом для предотвращения обратного подпора и смазочным материалом, доставка и квалифицированный монтаж.



SitaTrendy с фланцем, вертикальная

Технический чертёж

### Размеры, установочное отверстие и артикулы

Размеры		a	b	Установочное отверстие (мм)	Артикул	
DN	DN/OD*	(мм)	(мм)		Без обогрева	С обогревом
70	75	63	210	Ø 250	15 02 99	15 03 99
90	90	56	125		SitaTherm	
100	110	75	210		15 04 99	15 05 99
125	125	79	210		15 06 99	15 07 99

\*DN/OD = наружный диаметр (мм)

### Пропускная способность по DIN EN 1253 в л/с

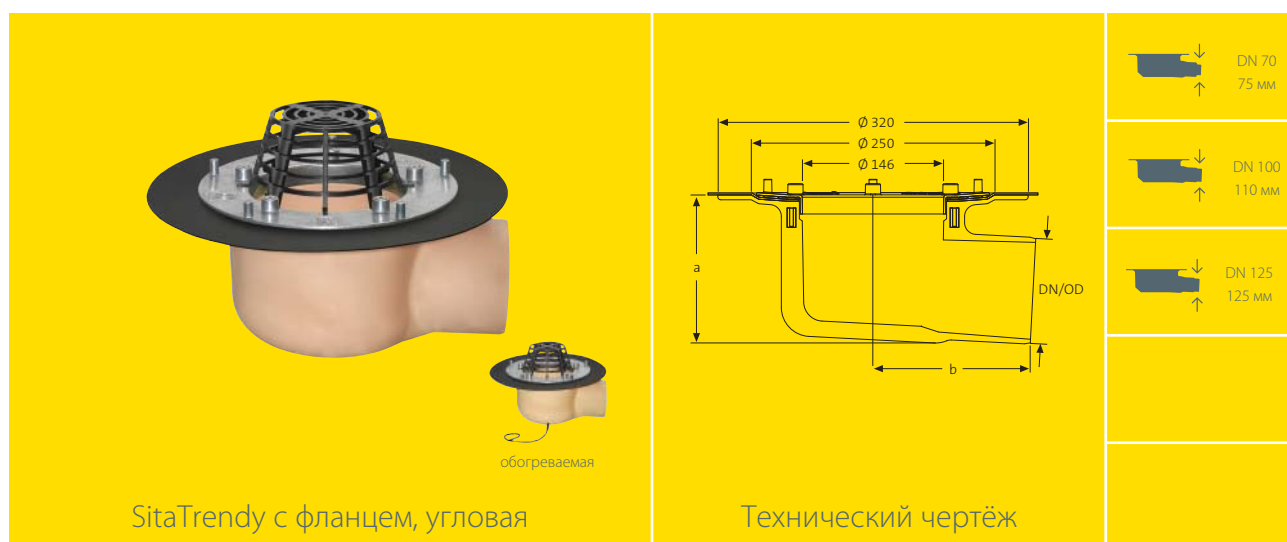
DN	Высота подпора воды (мм)												
	5	10	15	20	25	30	35	40	45	50	55	60	65
70	0,6	1,4	2,2	3,1	3,9	4,7	5,5	6,6	7,6	8,6	9,5	10,4	11,3
90	0,4	1,3	2,1	3,3	4,5	5,5	6,5	7,3	8,0	8,6	9,2	-	-
100	0,6	1,5	2,3	3,3	4,3	5,2	6,1	7,3	8,5	9,4	10,3	11,0	11,7
125	0,7	1,6	2,4	3,3	4,2	5,1	5,9	7,3	8,7	10,1	11,4	12,7	14,0

Материал: полиуретан

### Описание продукции

**Кровельная воронка SitaTrendy с фланцем, вертикальная,** из полиуретана, теплоизолированная, отвечает требованиям GET (Обеспечение качества в системах водоотвода) и DIN EN 1253, доступные размеры: DN 70, DN 90, DN 100 и DN 125. Для непосредственного соединения с раструбными трубами классической системы водоотвода, с подготовленными отверстиями для крепления в несущей конструкции. С сварным вставным кольцом для вкручивания прилагаемых винтов, со съёмным алюминиевым фланцем и двумя уплотнительными манжетами для зажатия битумной, полимерной или каучуковой гидроизоляции. В комплекте с листоуловителем, доставка и квалифицированный монтаж.

**Кровельная воронка SitaTrendy с фланцем, вертикальная, обогреваемая,** из полиуретана, теплоизолированная, отвечает требованиям GET (Обеспечение качества в системах водоотвода) и DIN EN 1253, доступные размеры: DN 70, DN 100 и DN 125. Для непосредственного соединения с раструбными трубами классической системы водоотвода, с подготовленными отверстиями для крепления в несущей конструкции. С сварным нагревательным элементом тепловой мощностью ок. 10 Вт и кабелем 2,0 м для непосредственного подключения к сети 230 В, с сварным вставным кольцом для вкручивания прилагаемых винтов, съёмным алюминиевым фланцем и двумя уплотнительными манжетами для зажатия битумной, полимерной или каучуковой гидроизоляции. В комплекте с листоуловителем, доставка и квалифицированный монтаж.



### Размеры, установочное отверстие и артикулы

Размеры		a	b	Установочное отверстие (мм)	Артикул	
DN	DN/OD*	(мм)	(мм)		Без обогрева	С обогревом
70	75	117	165	250 x 320	15 14 99	15 15 99
100	110	153	162		15 16 99	15 17 99
125 **	125	161	241	250 x 420	15 18 99	15 19 99

\*DN/OD = наружный диаметр (мм)

\*\*С переходом с DN 100 на DN 125

### Пропускная способность по DIN EN 1253 в л/с

DN	Высота подпора воды (мм)												
	5	10	15	20	25	30	35	40	45	50	55	60	65
70	0,5	1,1	1,6	2,6	3,5	4,5	5,4	6,5	7,5	8,5	9,5	10,8	12,1
100	0,5	1,2	1,8	2,7	3,6	4,6	5,6	6,7	7,8	9,0	10,2	11,9	13,5
125	0,6	1,5	2,4	3,1	3,8	4,8	5,7	6,8	7,9	9,5	11,0	12,4	13,8

Материал: полиуретан

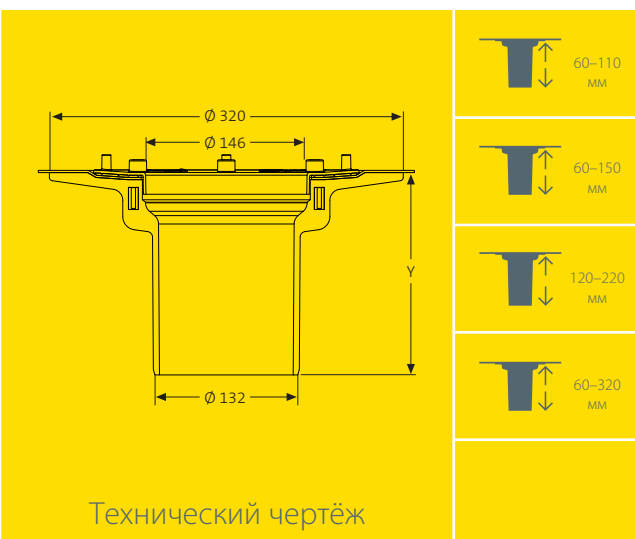
### Описание продукции

**Кровельная воронка SitaTrendy с фланцем, угловая**, из полиуретана, теплоизолированная, отвечает требованиям GET (Обеспечение качества в системах водоотвода) и DIN EN 1253, доступные размеры: DN 70, DN 100 и DN 125. Для непосредственного соединения с раструбами трубами классической системы водоотвода, с подготовленными отверстиями для крепления в несущей конструкции, с сваренным вставным кольцом для вкручивания прилагаемых винтов, со съёмным алюминиевым фланцем и двумя уплотнительными манжетами для зажатия битумной, полимерной или каучуковой гидроизоляции. В комплекте с листоуловителем, доставка и квалифицированный монтаж.

**Кровельная воронка SitaTrendy с фланцем, угловая, обогреваемая**, из полиуретана, теплоизолированная, отвечает требованиям GET (Обеспечение качества в системах водоотвода) и DIN EN 1253, доступные размеры: DN 70, DN 100 и DN 125. Для непосредственного соединения с раструбами трубами классической системы водоотвода, с подготовленными отверстиями для крепления в несущей конструкции, с сваренным нагревательным элементом тепловой мощностью ок. 10 Вт и кабелем 2,0 м для непосредственного подключения к сети 230 В, с сваренным вставным кольцом для вкручивания прилагаемых винтов, со съёмным алюминиевым фланцем и двумя уплотнительными манжетами для зажатия битумной, полимерной или каучуковой гидроизоляции. В комплекте с листоуловителем, доставка и квалифицированный монтаж.



Надставной элемент SitaTrendy с фланцем



Технический чертёж

Высота, толщина теплоизоляции и артикулы

Y (мм)	Толщина теплоизоляции от-до (мм)	Артикул
142	60-110	15 24 99
183	60-150	15 25 99
251	120-220	15 26 99
355	60-320	15 27 99

Материал: полиуретан

### Описание изделия

**Надставной элемент SitaTrendy с фланцем**, из полиуретана, отвечает требованиям GET (Обеспечение качества в системах водоотвода) и DIN EN 1253, для толщины теплоизоляции 60–110 мм, 60–150 мм, 120–220 мм или 60–320 мм, с подготовленными отверстиями для крепления в несущей конструкции. С сварным вставным кольцом для вкручивания прилагаемых винтов, со съёмным алюминиевым фланцем и двумя уплотнительными манжетами для зажатия битумной, полимерной и каучуковой гидроизоляции. В комплекте с лепестковым уплотнительным кольцом для предотвращения обратного подпора и смазочным материалом, доставка и квалифицированный монтаж.



Подпорный элемент Sita



Технический чертёж

## Высота подпора и артикул

Высота подпора	Артикул
от-до (мм)	
25-105	15 90 01

## Пропускная способность по DIN EN 1253 в л/с

SitaTrendy   SitaTrendy с фланцем, с подпорным элементом Sita														
DN	Наклон патрубка	Высота подпора воды (мм)												
		5	10	15	20	25	30	35	40	45	50	55	60	65
70	3°, угловой	1,2	2,2	3,1	4,6	6,0	7,5	8,9	10,5	12,0	12,6	13,1	13,6	14,0
	вертикальный	1,2	2,1	2,9	4,4	5,8	7,3	8,8	10,5	12,1	12,4	12,6	13,1	13,5
90	вертикальный	1,2	2,3	3,3	4,9	6,4	7,9	9,4	11,2	13,0	14,8	16,6	18,8	20,9
100	3°, угловой	1,2	2,3	3,3	4,7	6,0	7,5	9,0	10,5	11,9	14,5	17,0	19,9	22,8
	вертикальный	1,2	2,3	3,3	4,7	6,1	7,8	9,4	11,4	13,3	15,2	17,0	19,6	22,2
125	вертикальный	1,2	2,2	3,2	4,6	6,0	7,5	9,0	10,7	12,4	14,3	16,2	18,5	20,8

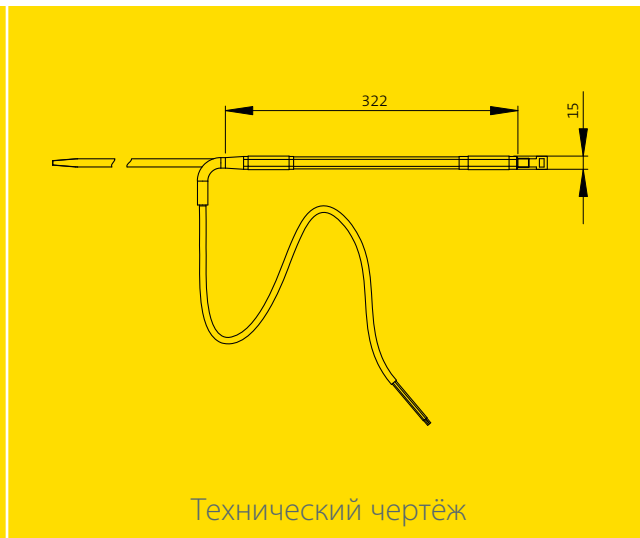
Материал: полиамид

## Описание изделия

**Подпорный элемент Sita**, из полиамида, для кровельных воронок SitaTrendy и SitaTrendy с фланцем, а также для надставных элементов аварийного водоотвода, с лепестковым уплотнительным кольцом для герметизации соединения подпорного элемента с кровельной воронкой и надставным элементом. С тремя бесступенчато регулируемые по высоте резинометаллическими опорами, площадь установки на каждую опору: 19,6 см<sup>2</sup>, с оцинкованными резьбовыми шпильками М 8 x 90 мм, со съёмной резьбовой крышкой, корпус с 51 перемычкой по окружности, сигнальный жёлтый цвет. Бесступенчатая регулировка высоты подпора в диапазоне 25–105 мм, с крупной приёмной чашей для повышения пропускной способности, доставка и квалифицированный монтаж.



Обогревательный манжет SitaTherm



Технический чертёж

### Описание изделия

**Обогревательный манжет SitaTherm**, для обогрева кровельных воронок и трубопроводов, саморегулирующийся нагревательный элемент РТС и тепловой мощностью ок. 10 Вт при  $-20\text{ }^{\circ}\text{C}$  и питании 230 В, две кабельные стяжки для простого крепления на трубах или кровельных воронках. Трансформатор не требуется. Доставка и квалифицированный монтаж.

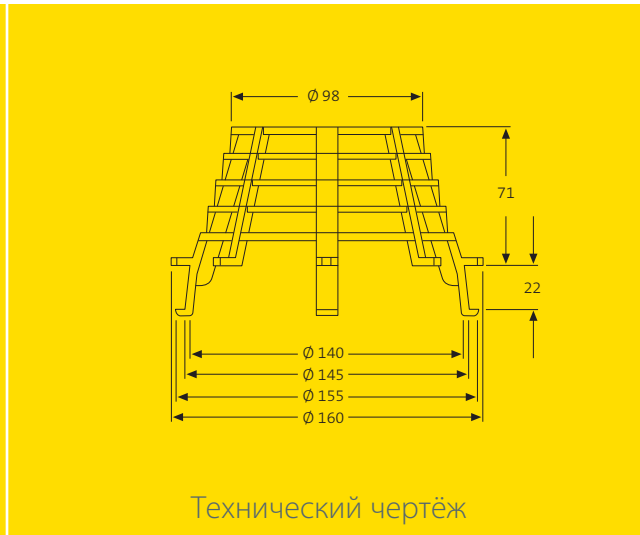
### Электропитание и артикул

Электропитание	Артикул
230 В (ок. 10 Вт)	10 90 35

SitaTrendy



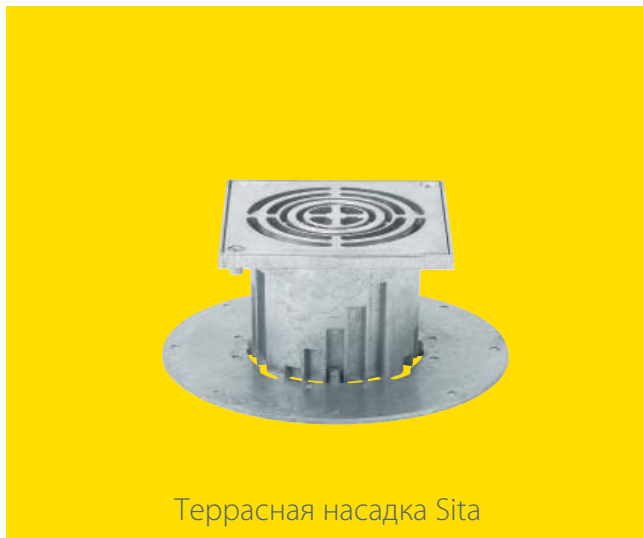
Листоуловитель Sita



Технический чертёж

### Модель и артикул

Для модели	Артикул
SitaStandard   SitaTrendy с фланцем	E10 90 11



Террасная насадка Sita



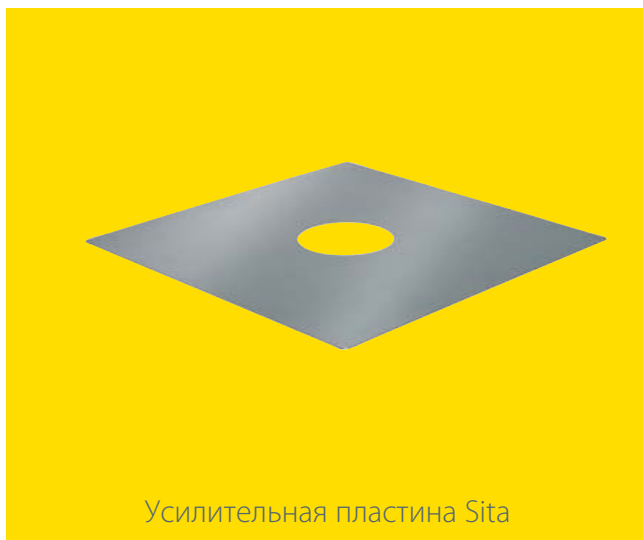
Технический чертёж

### Описание изделия

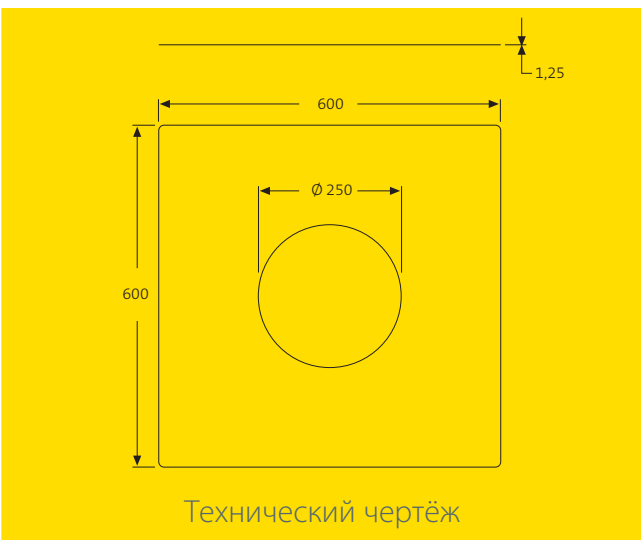
**Террасная насадка Sita**, из алюминия, для кровельных воронок SitaStandard или надставных элементов SitaStandard. Состоит из кольца регулировки высоты, корпуса (регулируется по высоте в диапазоне 34–100 мм) и концевой решетки с углублениями для установки вертикального стояка номинальным диаметром DN 50 или DN 70, доставка и квалифицированный монтаж.

### Модель и артикул

Для модели	Артикул
SitaStandard/SitaTrendy	15 90 60



Усилительная пластина Sita



Технический чертёж

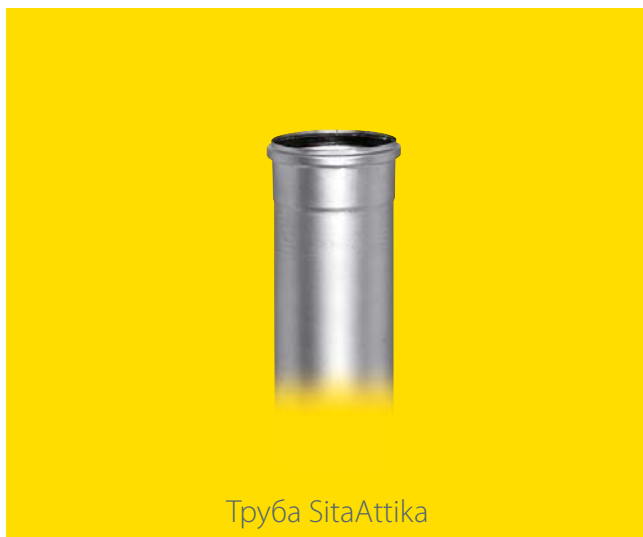
### Описание изделия

**Усилительная пластина Sita**, из оцинкованной листовой стали согласно DIN 18807. Толщина 1,25 мм, для усиления малых отверстий в кровлях из стального профильного листа, доставка и квалифицированный монтаж.

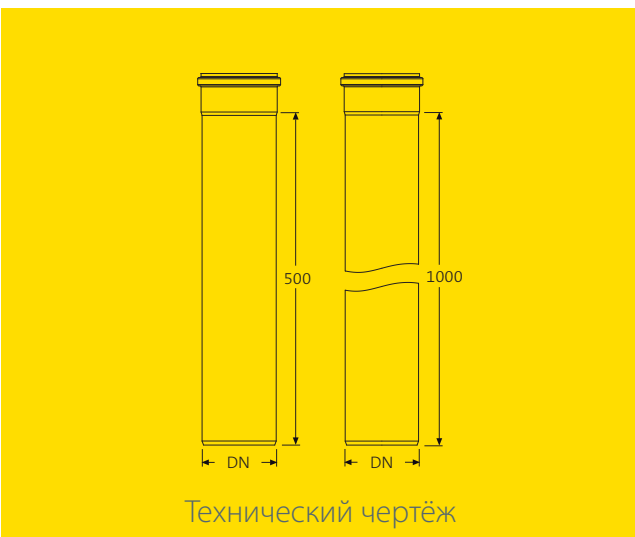
### Модель и артикул

Для модели	Артикул
SitaStandard/SitaTrendy	10 90 00
SitaTrendy с фланцем	





Труба SitaAttika



Технический чертёж

Другие трубные принадлежности см. в проспекте "Водоотвод через parapетную стену".

### Размеры и артикулы

Размеры		Длина трубы (мм)	Толщина материала (мм)	Вес (кг)	Артикул
DN	DN/OD*				
50	50	500	1,0	0,6	70 00 50 05
50	50	1000	1,0	1,2	70 00 50 10
70	75	500	1,0	1,0	70 00 75 05
70	75	1000	1,0	1,8	70 00 75 10
100	110	500	1,0	1,4	70 00 11 05
100	110	1000	1,0	2,7	70 00 11 10
125	125	500	1,0	1,7	70 00 12 05
125	125	1000	1,0	3,2	70 00 12 10
150	160	500	1,0	2,5	70 00 16 05
150	160	1000	1,0	5,0	70 00 16 10

\*DN/OD = наружный диаметр (мм) \*\*По запросу возможна поставка труб другой длины.

Материал: нержавеющая сталь, номер материала 1.4301

## SitaMulti



- Не горит
- Со съёмной конструкцией фланца по DIN 18195
- Высокая пропускная способность
- Размеры до DN 150
- Возможна однодетальная (с SitaMulti DN 80 и DN 100) или двухдетальная установка

**Применение** - Для основного и аварийного водоотвода (классического) по DIN 12056-3 и DIN 1986-100, для мероприятий по пожарозащите на больших эксплуатируемых и неэксплуатируемых кровлях.

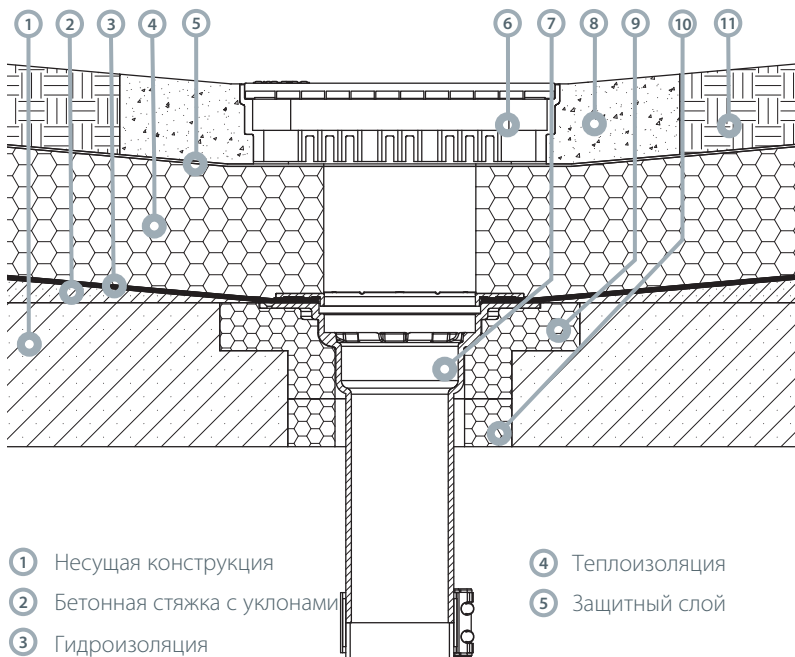
**Материал** - Чугун EN-GJL-200 по DIN EN 1561

**Цвет** - Серый

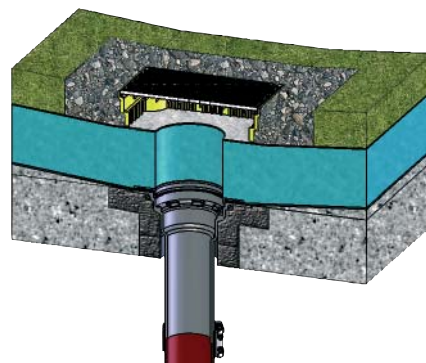
**Поверхность** - Гладкая

**Свойства** - Устойчивая к обычным влияниям окружающей среды  
 Высокая ударпрочность и сопротивляемость нагрузкам  
 Жароустойчивая, класс пожаробезопасности A1  
 Долговечная  
 Низкий уровень шума  
 Большая приёмная чаша  
 Подходит для аварийного водоотвода  
 Универсальное применение с любым видом гидроизоляции  
 Изоляционная плита для проблемных участков

**Пример установки А:** Кровельная воронка SitaMulti с изоляционными плитами и шахтой озеленения Sita в инверсионной кровле с озеленением.

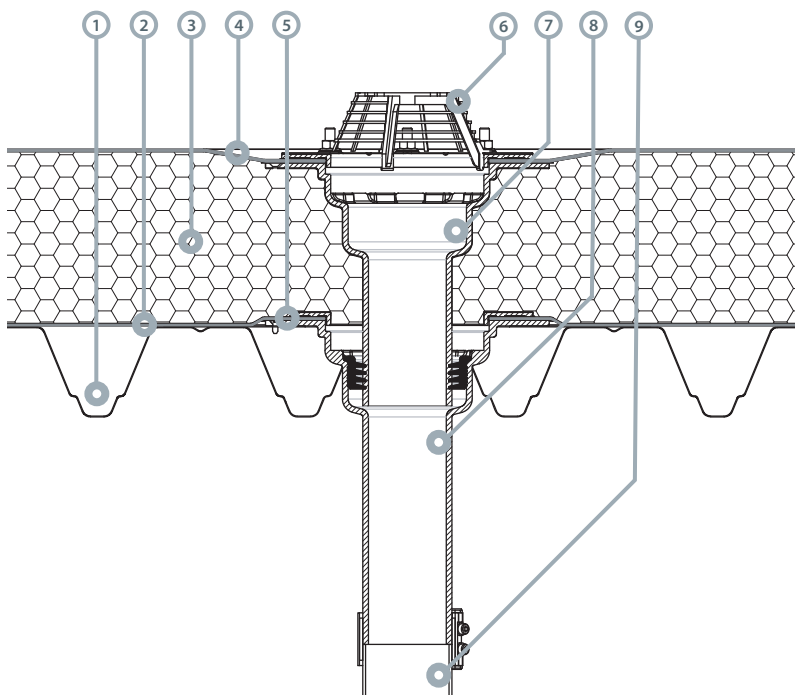


- ① Несущая конструкция
- ② Бетонная стяжка с уклонами
- ③ Гидроизоляция
- ④ Теплоизоляция
- ⑤ Защитный слой

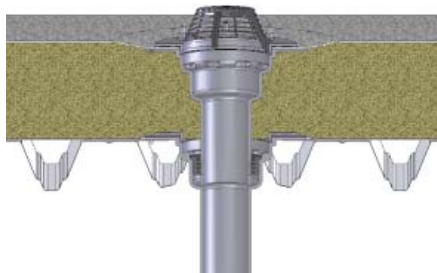


- ⑥ Шахта озеленения Sita
- ⑦ Кровельная воронка SitaMulti
- ⑧ Гравийная засыпка
- ⑨ Изоляционная плита SitaMulti, тип А
- ⑩ Плита выравнивания SitaMulti для изоляционной плиты тип А
- ⑪ Vegetативный слой

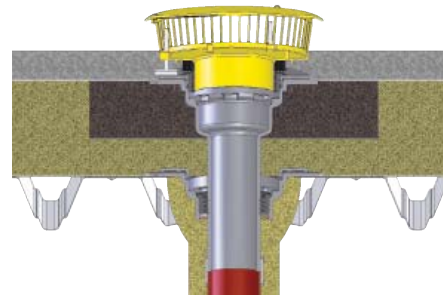
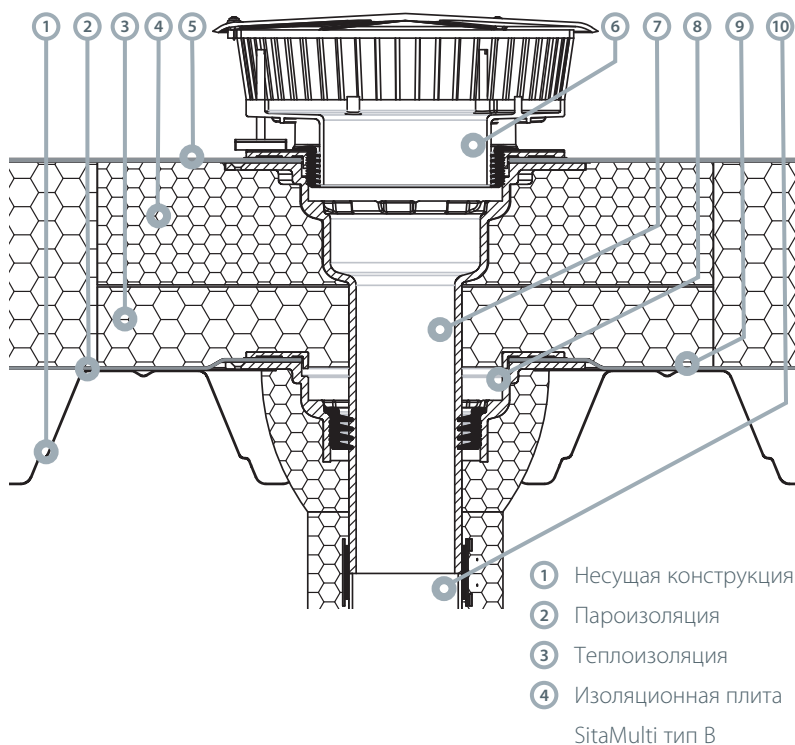
**Пример установки В:** Кровельная воронка SitaMulti с надставным элементом в неветилируемой кровле (конструкция "тёплой" кровли).



- ① Несущая конструкция
- ② Пароизоляция
- ③ Теплоизоляция
- ④ Гидроизоляция
- ⑤ Усилительная пластина Sita
- ⑥ Листоуловитель Sita
- ⑦ Надставной элемент SitaMulti
- ⑧ Кровельная воронка SitaMulti
- ⑨ Труба SML



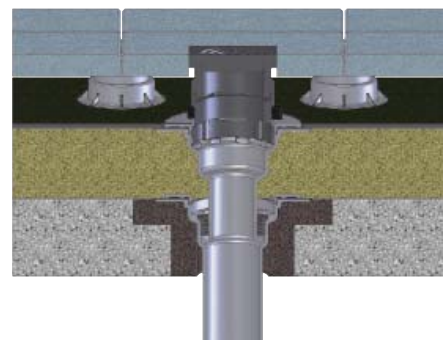
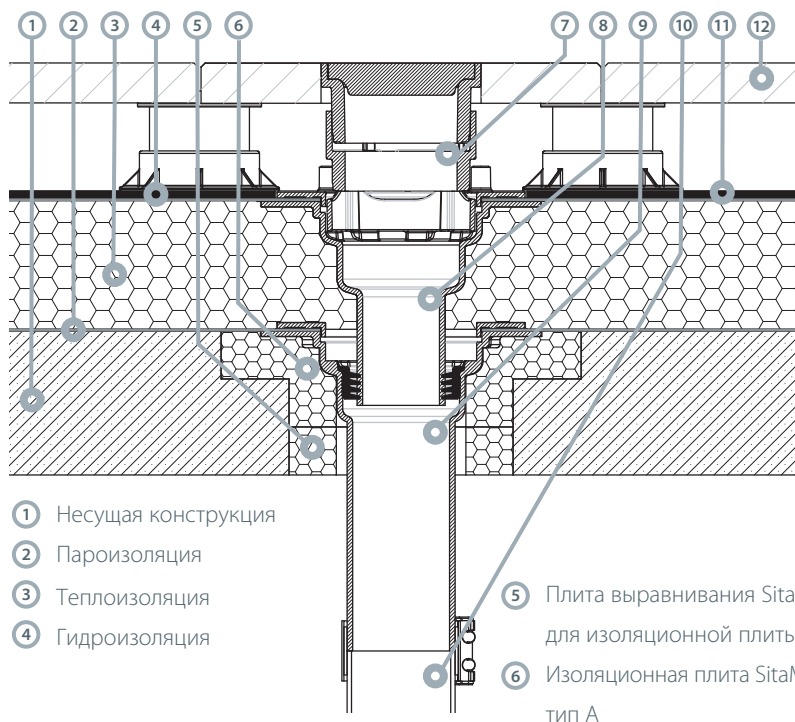
**Пример установки С:** Кровельная воронка SitaMulti, с пароизоляционной плитой, подпорным элементом для аварийного водоотвода и изоляционной плитой, в неветилируемой кровле (конструкция "тёплой" кровли).



- ⑤ Гидроизоляция
- ⑥ Подпорный элемент Sita
- ⑦ Кровельная воронка SitaMulti
- ⑧ Пароизоляционная плита SitaMulti
- ⑨ Усилительная пластина
- ⑩ Труба SML

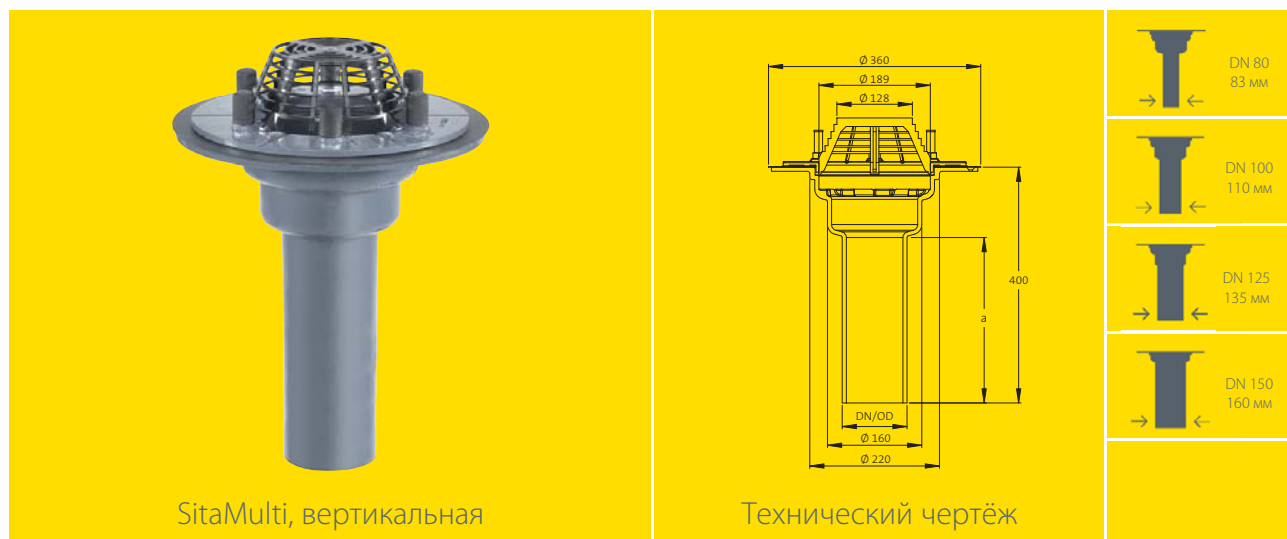
- ① Несущая конструкция
- ② Пароизоляция
- ③ Теплоизоляция
- ④ Изоляционная плита SitaMulti тип B

**Пример установки D:** Кровельная воронка SitaMulti с наставным элементом, насадной рамкой и изоляционными плитами в кровле с плиточным покрытием.



- ⑦ Насадная рамка Sita с элементом выравнивания высоты
- ⑧ Наставной элемент SitaMulti
- ⑨ Кровельная воронка SitaMulti
- ⑩ Труба SML
- ⑪ Защитный слой
- ⑫ Плиточное покрытие

- ① Несущая конструкция
- ② Пароизоляция
- ③ Теплоизоляция
- ④ Гидроизоляция
- ⑤ Плита выравнивания SitaMulti для изоляционной плиты тип A
- ⑥ Изоляционная плита SitaMulti тип A



SitaMulti, вертикальная

Технический чертёж

## Размеры, установочное отверстие и артикулы

Размеры		a	Установочное отверстие	Артикул
DN	DN/OD*	(мм)	(мм)	
80	83	277	ø 250	40 03 99
100	110	280		40 04 99
125	135	286		40 06 99
150	160	343		40 08 99

\*DN/OD = наружный диаметр (мм)

## Пропускная способность по DIN EN 1253 в л/с

DN	Высота подпора воды (мм)												
	5	10	15	20	25	30	35	40	45	50	55	60	65
80	0,5	1,4	2,2	3,3	4,4	5,6	6,7	8,0	9,3	10,7	12,0	13,4	14,7
100	0,8	1,8	2,7	4,1	5,4	6,6	7,7	8,9	10,1	11,3	12,5	13,9	15,2
125	0,5	1,4	2,2	3,3	4,4	5,6	6,8	7,9	9,0	10,4	11,8	13,2	14,5
150	0,5	1,1	1,7	2,8	3,9	5,1	6,2	7,5	8,7	10,2	11,6	13,1	14,6

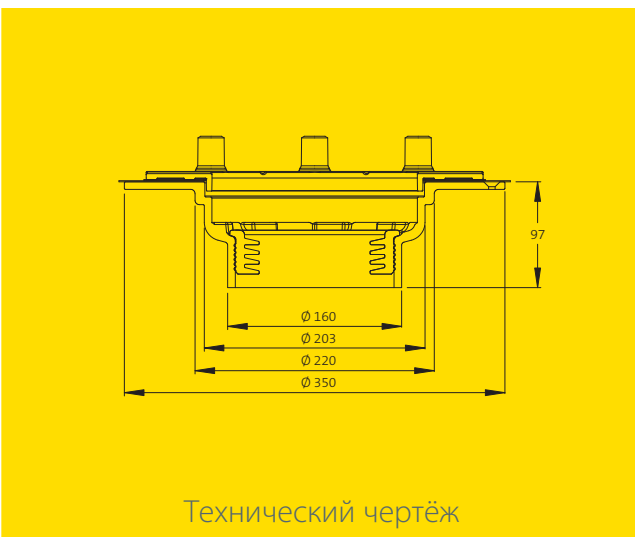
Материал: чугун

## Описание изделия

**Кровельная воронка SitaMulti, вертикальная**, из чугуна, материал EN-GJL-200, отвечает требованиям GET (Обеспечение качества в системах водоотвода) и DIN EN 1253, доступные размеры: DN 80, DN 100, DN 125 и DN 150. Для непосредственного соединения с трубами SML классической системы водоотвода, с внутренними выступами для установки насадной рамки, с отверстиями для крепления кровельной воронки в несущей конструкции, со съёмным фланцем согласно DIN 18195, двумя уплотнительными манжетами, шестью резьбовыми шпильками M12 из нержавеющей стали, подкладными шайбами, шестигранными латунными гайками и защитными колпачками для зажатия битумной, полимерной или каучуковой гидроизоляции. В комплекте с листвоуловителем, доставкой и квалифицированный монтаж.



Пароизоляционная плата SitaMulti



Технический чертёж

## Толщина теплоизоляции и артикул

DN	Толщина теплоизоляции	Артикул
	от-до (мм)	
80	80–260	42 26 99
100	80–260	40 26 99

Материал: чугун

## Описание изделия

**Пароизоляционная плата SitaMulti**, из чугуна, материал EN-GJL-200, для кровельных воронок SitaMulti размеров DN 80 и DN 100. Для толщины теплоизоляции 80–260 мм. С отверстиями для крепления пароизоляционной платы в несущей конструкции, со съёмным фланцем согласно DIN 18195, двумя уплотнительными манжетами, шестью резьбовыми шпильками M12 из нержавеющей стали, подкладными шайбами, шестигранными латунными гайками и защитными колпачками для зажатия битумной, полимерной или каучуковой гидроизоляции. В комплекте с лепестковым уплотнительным кольцом для паронепроницаемого соединения, доставка и квалифицированный монтаж.



Надставной элемент SitaMulti



Технический чертёж

Толщина теплоизоляции и артикул

Толщина теплоизоляции	Артикул
от-до (мм)	
80–300	40 27 99

Материал: чугун

### Описание изделия

**Надставной элемент SitaMulti**, из чугуна, материал EN-GJL-200, отвечает требованиям GET (Обеспечение качества в системах водоотвода) и DIN EN 1253, для толщины теплоизоляции 80–300 мм. С внутренними выступами для установки насадной рамки, с отверстиями для крепления надставного элемента в несущей конструкции, со съёмным фланцем согласно DIN 18195, двумя уплотнительными манжетами, шестью резьбовыми шпильками M12 из нержавеющей стали, подкладными шайбами, шестигранными латунными гайками и защитными колпачками для зажатия битумной, полимерной или каучуковой гидроизоляции. В комплекте с лепестковым уплотнительным кольцом для предотвращения обратного подпора, доставка и квалифицированный монтаж.



Насадная рамка SitaMulti



Технический чертёж

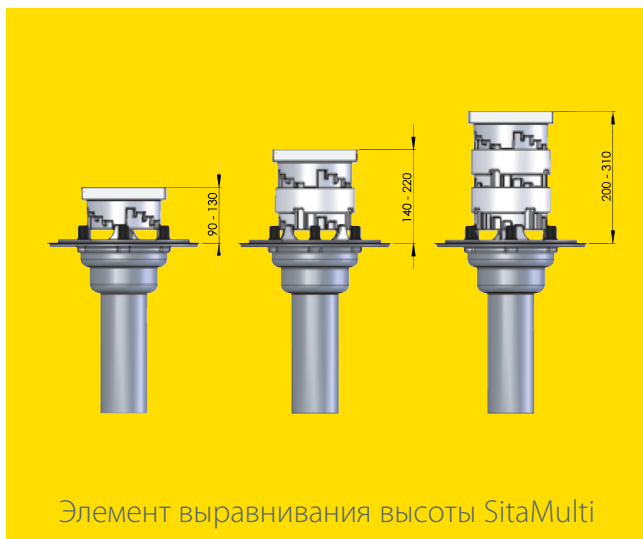
Описание изделия

**Насадная рамка SitaMulti**, из чугуна, материал EN-GJS-500-7, отвечает требованиям GET (Обеспечение качества в системах водоотвода) и DIN EN 1253, состоит из рамы, опорного кольца и привинчиваемой концевой решетки, регулировка по высоте в диапазоне 90–130 мм. Доставка и квалифицированный монтаж.

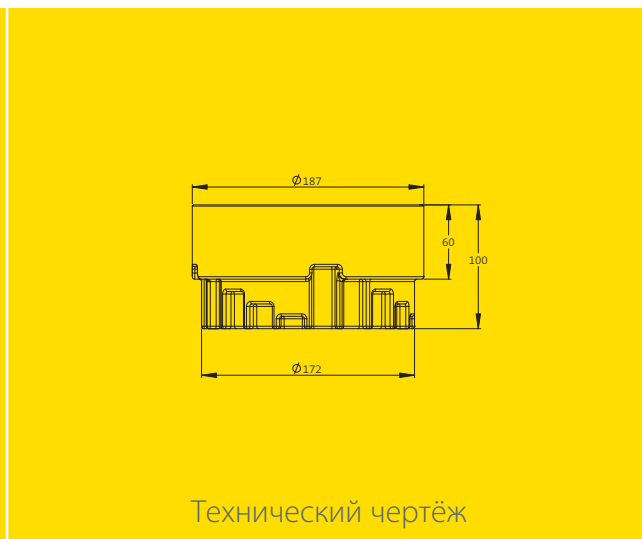
Высота и артикул

Высота	Артикул
от–до (мм)	
90–130	11 90 60

Материал: чугун



Элемент выравнивания высоты SitaMulti



Технический чертёж

Описание изделия

**Элемент выравнивания высоты SitaMulti**, из чугуна, материал EN-GJS-500-7, для дополнительной регулировки по высоте насадной рамки SitaMulti. Доставка и квалифицированный монтаж.

Высота и артикул

Количество	Высота	Артикул
	от–до (мм)	
1	140–220	E11 90 66
2	200–310	

Материал: чугун





Подпорный элемент Sita



Технический чертёж

## Высота подпора и артикул

Высота подпора от-до (мм)	Артикул
*35-105	10 90 01

\*В вариантах высоты подпора 35-50 мм необходимо укоротить резьбовые шпильки воронки / надставного элемента.

## Пропускная способность по DIN EN 1253 в л/с

SitaMulti с подпорным элементом Sita													
Высота подпора воды (мм)													
DN	5	10	15	20	25	30	35	40	45	50	55	60	65
80	0,5	1,6	2,6	4,0	5,4	7,1	8,7	10,6	12,5	14,7	16,8	17,6	18,4
100	0,9	2,2	3,4	4,9	6,4	8,1	9,8	12,1	14,3	16,9	19,4	23,3	27,2
125	1,0	2,3	3,5	5,0	6,4	8,3	10,2	12,4	14,5	17,1	19,7	25,9	32,1
150	0,6	1,9	3,2	4,6	5,9	7,7	9,5	11,6	13,7	16,5	19,3	26,4	33,4

Материал: полиамид

## Описание изделия

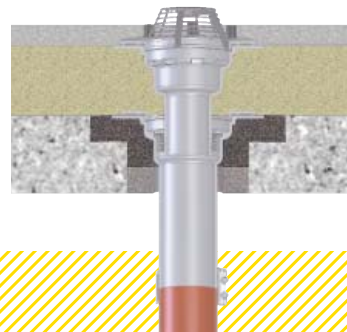
**Подпорный элемент Sita**, из полиамида, для кровельных воронок SitaMulti и надставных элементов для аварийного водоотвода, с лепестковым уплотнительным кольцом для герметизации соединения подпорного элемента с кровельной воронкой или надставным элементом. С тремя бесступенчато регулируемые по высоте резинометаллическими опорами, площадь установки на каждую опору: 19,6 см<sup>2</sup>, с оцинкованными резьбовыми шпильками М 8 x 90 мм, со съёмной резьбовой крышкой, корпус с 51 перемычкой по окружности, сигнальный жёлтый цвет. Бесступенчатая регулировка высоты подпора в диапазоне 50-105 мм, с крупной приёмной чашей для повышения пропускной способности, доставка и квалифицированный монтаж.



### Высота и артикул

Высота (мм)	Артикул
120	E40 90 03

Материал: пеностекло

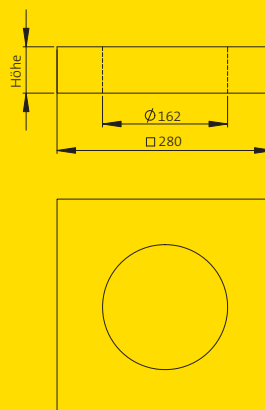


### Описание изделия

**Изоляционная плита SitaMulti тип А**, из пеностекла, WLG 040. Для теплоизоляции кровельных воронок SitaMulti в бетонных перекрытиях, высота 120 мм, может использоваться в качестве "конструкционной опалубки" при бетонировании, доставка и квалифицированный монтаж.



Плита выравнивания SitaMulti для изоляционной плиты тип А

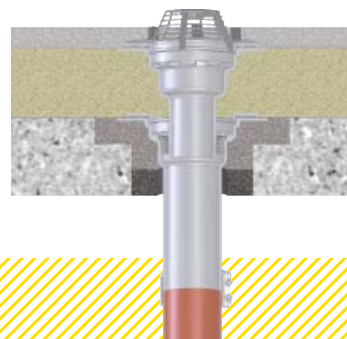


Технический чертёж

### Высота и артикул

Высота (мм)	Артикул
40	E40 90 04
60	E40 90 05

Материал: пеностекло



### Описание изделия

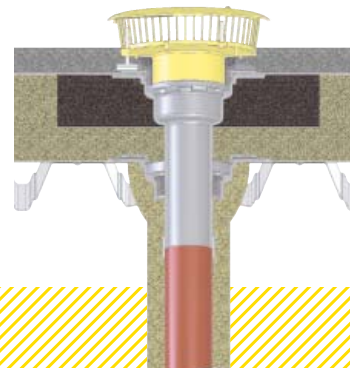
**Плита выравнивания SitaMulti для изоляционной плиты тип А**, из пеностекла, WLG 040, высота 40 или 60 мм. Для кровельных воронок SitaMulti в бетонных перекрытиях с теплоизоляцией толщиной более 120 мм, доставка и квалифицированный монтаж.



### Высота и артикул

Высота (мм)	Артикул
120	E40 90 06

Материал: пеностекло



### Описание изделия

**Изоляционная плита SitaMulti тип В**, из пеностекла, WLG 040. Для теплоизоляции и крепления надставного элемента, а также воронки SitaMulti DN 100 в сочетании с пароизоляционной плитой SitaMulti, высота 120 мм, доставка и квалифицированный монтаж.



Усилительная пластина Sita



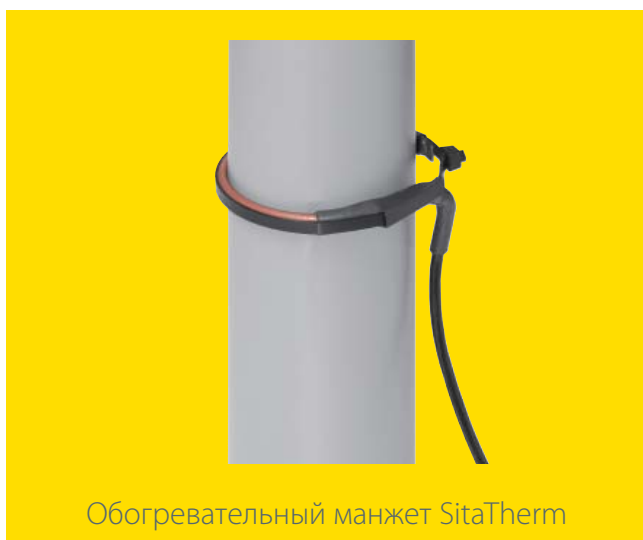
Технический чертёж

### Описание изделия

**Усилительная пластина Sita**, из оцинкованной листовой стали согласно DIN 18807. Толщина 1,25 мм, для усиления малых отверстий в кровлях из стального профильного листа, доставка и квалифицированный монтаж.

### Модель и артикул

Для модели	Артикул
SitaMulti	10 90 00



Обогревательный манжет SitaTherm



Технический чертёж

### Описание изделия

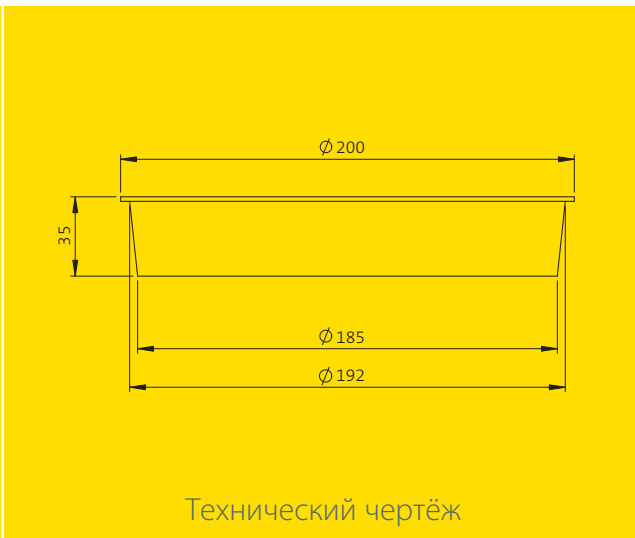
**Обогревательный манжет SitaTherm**, для обогрева кровельных воронок и трубопроводов, саморегулирующийся нагревательный элемент PTC и тепловой мощностью ок. 10 Вт при  $-20^{\circ}\text{C}$  и питании 230 В, две кабельные стяжки для простого крепления на трубах или кровельных воронках. Трансформатор не требуется. Доставка и квалифицированный монтаж.

### Электропитание и артикул

Электропитание	Артикул
230 В (ок. 10 Вт)	10 90 35



Защитная крышка на период монтажа



Технический чертёж

### Описание изделия

**Защитная крышка на период монтажа**, применяется для приёмной чаши, защищает от попадания внутрь посторонних предметов во время строительных работ.

### Модель и артикул

Для модели	Артикул
SitaMulti	E40 90 10



Шахта озеленения Sita



Технический чертёж

См. также отдельный проспект Sita "Дренаж".

### Описание изделия

**Шахта озеленения Sita**, из полиуретана, с оцинкованной концевой решеткой, размером ячеек 9 x 32 мм и четырьмя регулируемыми резинометаллическими опорами для бесступенчатой регулировки шахты по высоте в диапазоне 100–130 мм, доставка и квалифицированный монтаж.

### Регулировка по высоте, размер и артикул

Регулировка	Размер (мм)	Артикул
по высоте (мм)	400 x 400	23 00 40
100–130		

# Соединительные фартуки с последними цифрами артикула

для серий SitaStandard, SitaTrendy, SitaDSS Profi, SitaEasy, SitaEasy Plus, SitaSani®, SitaSani® Spezial, SitaCompact, SitaMini и системных вентиляторов Sita.

## Фартуки серийного производства

Изделие/торговое название	Последняя цифра арт. номера	Вид
Битум	00	эластомерный битум
ПВХ мягкий	10	ПВХ - светло-серый

## Фартуки специального производства

Изделие/торговое название	Последняя цифра арт. номера	Вид	Изготовитель
Alkortec®	05	EVA – темно-серый	Renolit AG
Alkortop®	41	FPO – светло-серый	
Austroplan	38	FPO – светло-серый	Agru Kunststofftechnik GmbH
Atlantic FPO	63	FPO – темно-серый	
Atlantic FPO	64	FPO – светло-серый	Bailey Roofing Systems
Evalastic	22	EPDM – темно-серый	
Evalon	25	EVA – белый	Alwitra GmbH
Evalon	37	EVA – светло-серый	
Extrapol	32	FPO – светло-серый	Schedetal Folien GmbH
Firestone UltraPly	42	FPO – серый	
Firestone SA Flashing	03	EPDM – черный	Firestone Building Products
Flagon EP/S	31	FPO – серый песок	SOPREMA-KLEWA GmbH
Inofin	21	FPO – серый	Wolfin Bautechnik
Mapeplan	06	ПВХ - светло-серый	
Mapeplan-T	04	FPO – светло-серый	Mapei GmbH (DE)
NOVOPROOF®	60	EPDM – черный	DURAPROOF technologies GmbH
O.C. Plan	30	ECB – черный	
Polyfin 4230	16	FPO – светло-серый	Polyfin AG
Resistit	61	EPDM – черный	
Resitrix	01	EPDM – черный	Phoenix AG
Rhepanol-h	34	PIB – серый	FDT Flachdachtechnologie GmbH & Co. KG
Sarnafil® G	11	ПВХ - светло-серый	
Sarnafil®-TG 66	24	FPO – бежевый	Sika GmbH
Sikaplan® 15G	09	ПВХ - светло-серый	
Sucoflex-C	26	FPO – бежевый	
Sucoflex	15	ПВХ - светло-серый	Huber & Suhner
Tectofin	18	ASA-PVC-P – серый	Wolfin Bautechnik
Thermofin	02	FPO – серебристо-серый	
Thermoplan T	29	FPO – перламутровый белый	Paul Bauder GmbH & Co. KG
Trocal S	12	ПВХ - светло-серый	Sika GmbH
VAEPLAN	35	EVA – серый	Hirler GmbH
VEDAFIN® F	43	FPO – белый кремковый	VEDAG GmbH
Wolfin IB	20	PVC-PBV – черный	Wolfin Bautechnik



Für gutes Wetter im Bau.

Состояние: 01.2012

Генеральный дистрибьютор в
Украине: ООО «РОЛЛС ГРУПП»
03680, Украина, Киев,
ул. Большая кольцевая, 4Б, офис 206
+380 (44) 281-23-60, тел./факс
+380 (44) 592-52-00, тел.
+380 (67) 441-68-81, факс на E-mail
+380 (67) 551-75-66, моб.тел
E-mail: info@rolls-group.com
www.rolls.com.ua



ШЛЯХЕТНІ
БУДІВЕЛЬНІ
МАТЕРІАЛИ®

ОПИСАНИЕ ОСТАЛЬНОЙ ПРОДУКЦИИ SITA ВЫ НАЙДЕТЕ В СЛЕДУЮЩИХ ПРОСПЕКТАХ:



Водоотвод через
парапетную стену
Аварийный
водоотвод
Вакуумный
водоотвод
Санация
Пожарозащита
Балконы
и террасы
Дренаж
Вентиляция

Член отраслевого союза

