



ШЛЯХЕТНІ
БУДІВЕЛЬНІ
МАТЕРІАЛИ®

sita 
Für gutes Wetter im Bau.



СОВРЕМЕННОЙ АРХИТЕКТУРЕ НУЖНА ЭФФЕКТИВНАЯ ТЕХНИКА

Вентиляция

Идеальный выбор для непрерывного вентилирования, вентиляции помещений и "холодных" кровель, а также для проведения линий коммуникаций



Генеральный дистрибьютор в
Украине: **ООО «РОЛЛС ГРУПП»**
03680, Украина, Киев,
ул. Большая кольцевая, 4Б, офис 206
+380 (44) 281-23-60, тел./факс
+380 (44) 592-52-00, тел.
+380 (67) 441-68-81, факс на E-mail
+380 (67) 551-75-66, моб.тел
E-mail: info@rolls-group.com
www.rolls.com.ua

Более 30 лет профессиональной компетентности: Добро пожаловать в Sita!

Имя Sita вот уже много лет означает компетентность в области систем основного и аварийного водоотвода плоских кровель. В каждом продукте – опыт производства многих миллионов водосточных воронок. Мы последовательно придерживаемся одной главной цели: качество во всех областях. В производстве систем водоотвода и вентиляции Sita – непревзойденный лидер в Германии. Мы знаем, насколько важно хорошее качество продукта для превосходного конечного результата. Поэтому мы прилагаем все усилия, чтобы с помощью нашей продукции и систем обеспечить идеальную базу для Вашей работы. С Sita Вы можете быть совершенно уверены, что строите с качеством.

Мы даем ответы!

Sita – синоним решения проблем. Во взаимодействии со специалистами торговых сетей, архитекторами, проектировщиками и потребителями мы всегда найдем идеальное решение для возникшей ситуации – как на уровне услуг, так и на уровне продукции.

В ходе этого процесса мы охотно делимся своим опытом и знаниями одного из ведущих специалистов, и в то же время получаем ценные сведения из области практики применения нашей продукции.

Пожелания архитекторов, проектировщиков, потребителей и дилеров находят свое воплощение в виде продуктов и систем, которые решают проблемы.



ВЕСКИХ ПРИЧИН ВЫБРАТЬ SITA

- 1 Специалист:** Мы – это системы водоотвода для плоских кровель
- 2 Эксперт:** Компетентность и инновации с 1976 г.
- 3 Партнер:** От коллег для коллег
- 4 Качество:** Проверено и сертифицировано
- 5 Сервис:** Быстро, надежно, своевременно

Содержание

стр. 2

Общая информация

Обзор

стр. 4

Услуги по расчёту систем и консультации

стр. 6

Вентиляция плоских кровель с помощью системных вентиляторов Sita

стр. 7

стр. 8

Системный вентилятор Sita

Обзор

стр. 8

Техническая информация

стр. 9

Примеры установки

стр. 10

Покомпонентное изображение

стр. 13

Продукция

стр. 14

стр. 23

Соединительные фартуки

Системный водоотвод и вентиляция:

оптимальное решение для каждого варианта кровли

Классический водоотвод

- A** Кровельная воронка SitaStandard с надставным элементом SitaStandard

Вакуумный водоотвод

- B1** Кровельная воронка SitaDSS Profi (на изображении с противопожарным узлом SitaFiresafe®) с надставным элементом SitaDSS и подпорным элементом Sita для аварийного водоотвода, трубы и фитинги из PE

- B2** Кровельная воронка SitaDSS Profi с надставным элементом SitaDSS Profi и переходником SitaDSS на трубы и фитинги из SML

- B3** Кровельная воронка SitaDSS Multi с надставным элементом SitaDSS Multi, трубы и фитинги из SML

Аварийный водоотвод

- C1** Парапетная воронка SitaTurbo

- C2** Система труб SitaAttika

- C3** Парапетная воронка SitaRondo

- C4** Парапетная воронка SitaSpy

Водоотвод балконов, террас и дренаж

- D1** Балконная воронка SitaCompact с надставным элементом SitaCompact и балконной насадкой

- D2** Дренажный жёлоб SitaDrain® (с щелевой решёткой)

- D3** Дренажная решётка SitaDrain® Terra

- D4** Шахта озеленения Sita

Санация

- E** Ремонтная воронка SitaSani® Spezial

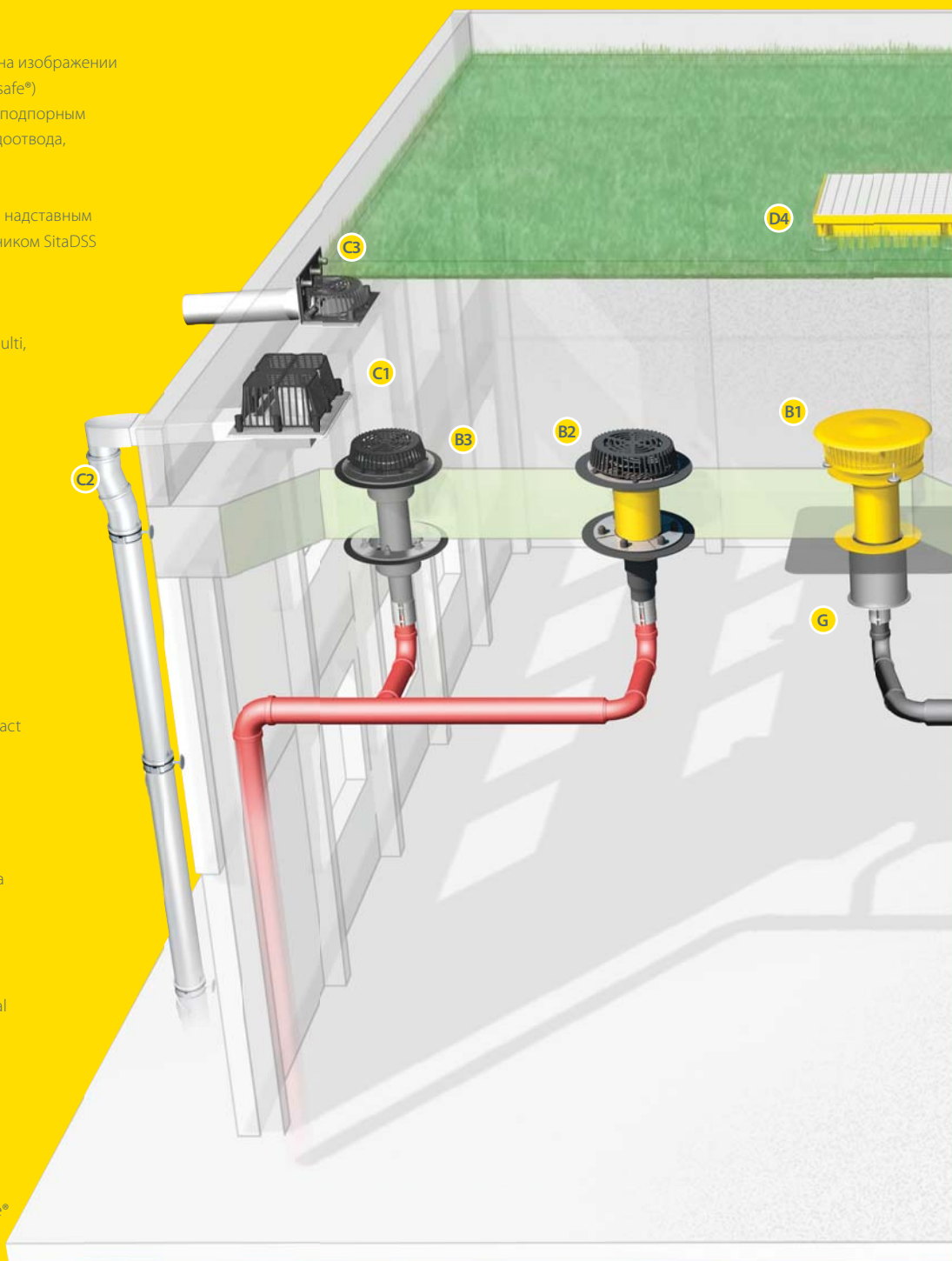
Вентиляция

- F1** Системный вентилятор Sita

- F2** Кровельный проходник Sita

Пожарозащита

- G** Противопожарный узел SitaFiresafe® с SitaDSS Profi



Классический или вакуумный водоотвод, аварийный водоотвод через парапетную стену или подпорные элементы, эффективная вентиляция плоских кровель или надёжный дренаж? Для каждой задачи Sita предлагает Вам надёжное и соответствующее нормам решение, будь то отдельное изделие или система.



Вентиляция:

вентиляция плоских кровель с помощью системных вентиляторов Sita

Системный вентилятор Sita является надёжной и высокофункциональной системой с точно подобранными друг к другу компонентами, которая предназначена для непрерывного вентилирования и вентиляции помещений и "холодных" кровель. С помощью различных комбинаций элементов можно найти решение для любых задач и условий монтажа, как для однослойной, так и двухслойной конструкции кровли. Конструкция кровельных вентиляторов оптимизирована под аэродинамику потока воздуха. Важные преимущества системных вентиляторов Sita – простота герметизации и монтажа. Благодаря готовому отводу эти вентиляторы отлично подходят для использования в качестве герметичного проходника для линий коммуникаций, которые необходимо провести на кровлю.

Информация и консультация

В любое время Вы можете обратиться за грамотной и квалифицированной консультацией специалистов компании Sita, как на месте, так и по телефону.

Возникли вопросы по продукции, особенностям монтажа, нормам или другим темам в области водоотвода и вентиляции плоских кровель? Тогда позвоните нам.



Телефон:

+380-44-592-52-00



Факс:

+380-44-281-23-60



Эл. почта:

info@rolls-group.com



Интернет:

www.rolls.com.ua

Системный вентилятор Sita

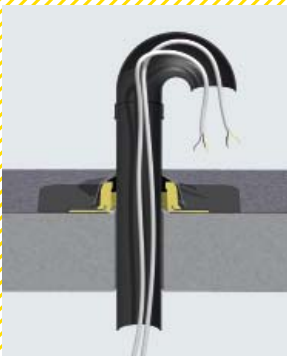
Система для всех вариантов вентиляции



ВЕСКИХ ПРИЧИН ВЫБРАТЬ СИСТЕМУ ВЕНТИЛЯЦИИ ОТ SITA

- 1 Применение:** Для непрерывного вентилирования, вентиляции помещений и "холодных" кровель
- 2 Блочная система:** Многофункциональное комбинирование
- 3 Фартуки:** Вваренные фартуки на выбор
- 4 Соединение:** Герметичность на всех уровнях
- 5 Конструкция:** Аэродинамически оптимизированная

Системный вентилятор Sita



Кровельный проходник Sita в деталях:

Прямая присоединительная труба и концевой отвод 180° могут монтироваться как по отдельности, так и последовательно друг за другом. Линии коммуникаций или трубы, например, для солнечных батарей, подводятся позже через отвод 180°, который вставляется в присоединительную трубу. Таким образом получается прочный и надёжный узел.

Нормативная база и инструкции

При проектировании и монтаже систем водоотвода для плоских кровель необходимо учесть следующие нормативные документы и инструкции:

DIN EN 12056

Системы внутреннего водоотвода зданий

DIN EN 752

Системы наружного водоотвода зданий

DIN 1986

Системы водоотвода зданий и территорий

DIN 18531

Кровельная гидроизоляция

DIN 18195

Гидроизоляция зданий

DIN 18234

Конструктивная пожарозащита кровель

Инструкции LAR

Пожаротехнические требования к системам коммуникаций и обеспечения

Руководство ZVSHK по сантехнике

Устройство трубопроводов

Свод правил DDH

Отраслевые правила для кровель с гидроизоляцией

Инструкции FLL

Инструкции по проектированию, устройству и обслуживанию кровельного озеленения;

Инструкции по озеленению кровель

Рекомендации FLL

Рекомендации по проектированию и устройству участков движения на строительных сооружениях

Варианты **системного вентилятора** Sita



- Для непрерывного вентилирования, вентиляции помещений и "холодных" кровель
- С сваренным соединительным фартуком на выбор
- Возможность присоединения к любому функциональному слою
- Доступны исполнения в качестве проходника для кабелей и труб
- С противопожарным узлом SitaFiresafe® для пожарозащиты по DIN 18234

Применение - Для непрерывного вентилирования и вентиляции помещений и "холодных" кровель на плоских и пологих, эксплуатируемых и неэксплуатируемых кровлях

Размеры - DN 100, DN 150

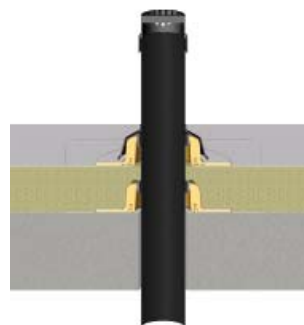
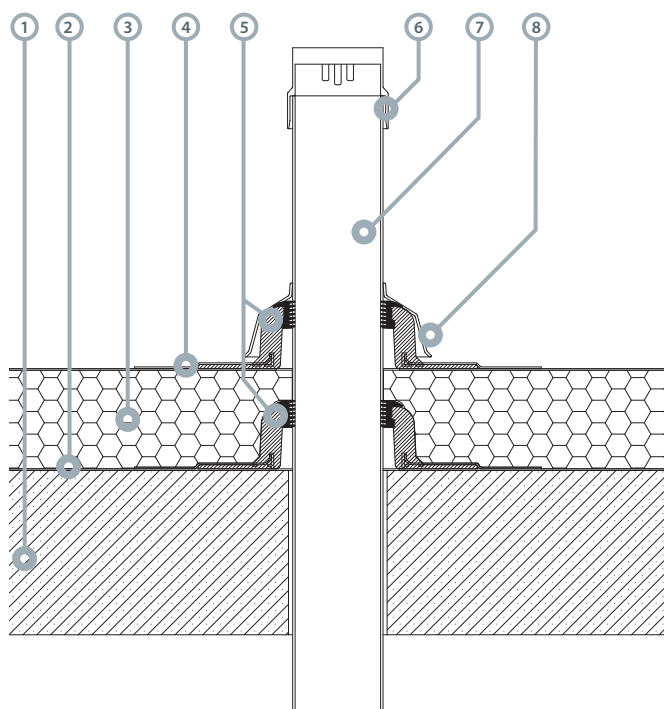
Материал - Основная часть: полиуретан
Вентиляционная труба – полиэтилен
Защитная крышка, колпак и защитная решётка: полиамид
Уплотнительные кольца: EPDM

Цвет - Жёлтый, чёрный

Поверхность - Гладкая

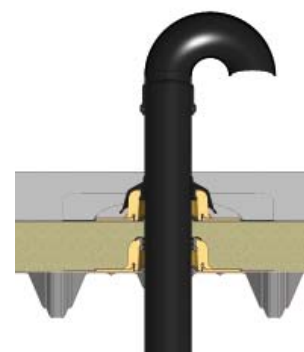
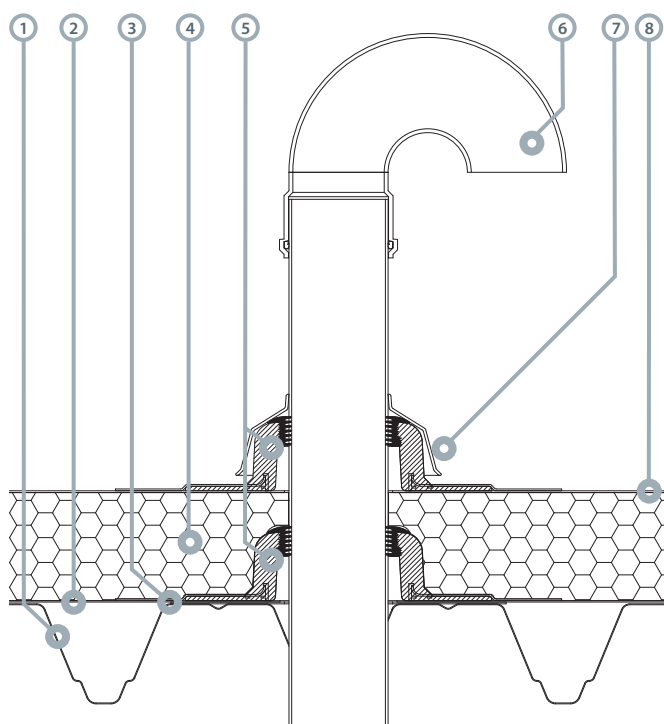
Свойства - Теплоизолированный
Превосходная устойчивость к УФ и ИК излучению
Устойчив к обычным воздействиям окружающей среды
Высокая ударпрочность и сопротивляемость нагрузкам
Соответствует экологическим требованиям производства и утилизации отходов
Жароустойчив
Долговечен

Пример установки А: Системный вентилятор Sita с защитной решёткой, встроенный в неветилируемую кровлю (конструкция "тёплой" кровли).



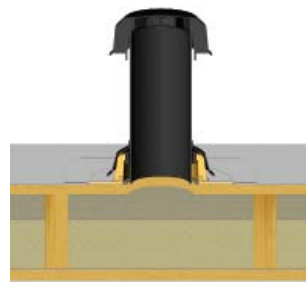
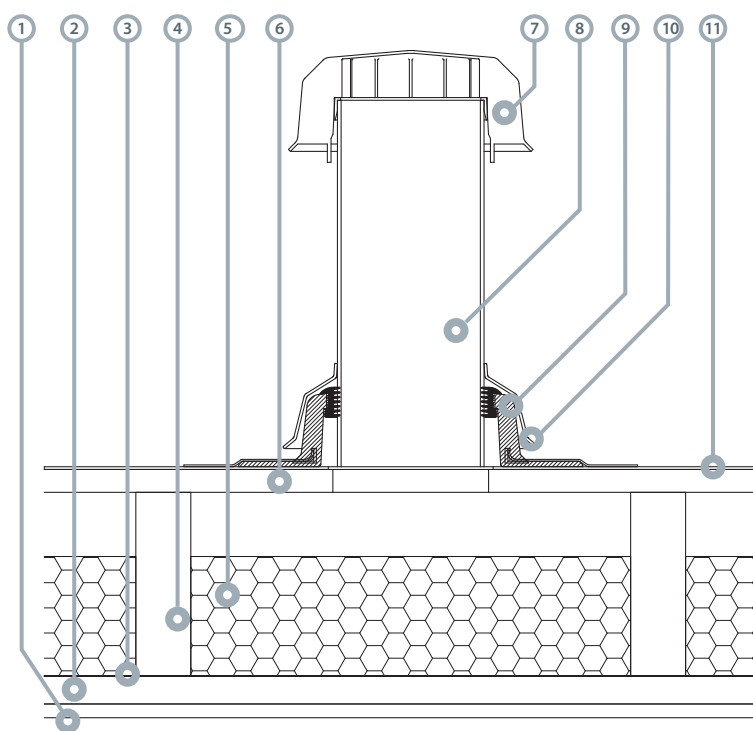
- ① Несущая конструкция
- ② Пароизоляция
- ③ Теплоизоляция
- ④ Гидроизоляция
- ⑤ Пароизоляционная плита с соединительным фартуком и уплотнительным кольцом
- ⑥ Защитная решётка
- ⑦ Труба РЕ
- ⑧ Защитная крышка

Пример установки В: Кровельный проходник Sita, встроенный в неветилируемую кровлю (конструкция "тёплой" кровли).



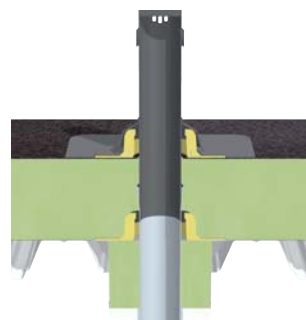
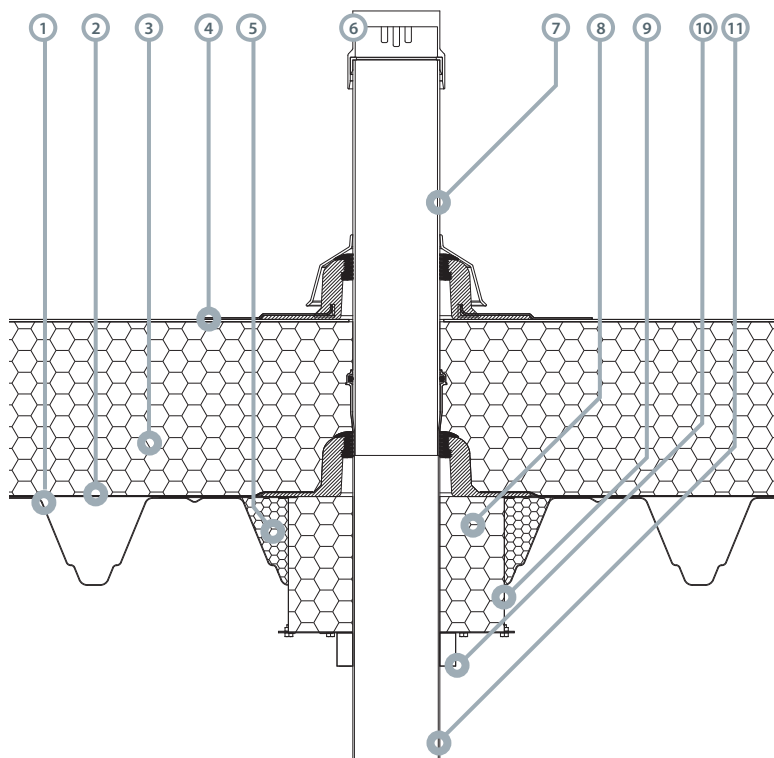
- ① Несущая конструкция
- ② Пароизоляция
- ③ Усилительная пластина
- ④ Теплоизоляция
- ⑤ Пароизоляционная плита с соединительным фартуком и уплотнительным кольцом
- ⑥ Труба РЕ с отводом 180°
- ⑦ Защитная крышка
- ⑧ Гидроизоляция

Пример установки С: Системный вентилятор Sita для "холодных" кровель, встроенный в вентилируемую кровлю (конструкция "холодной" кровли).



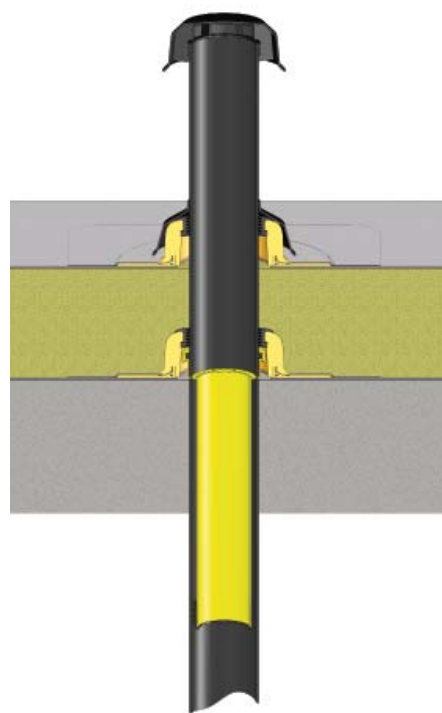
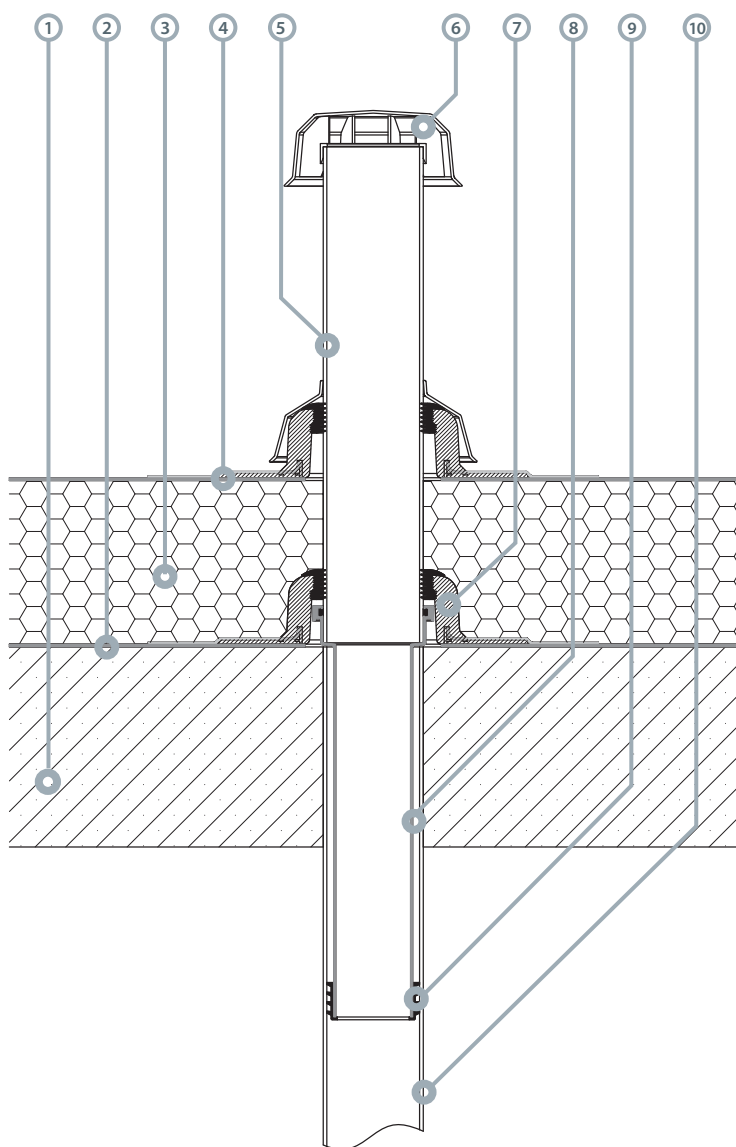
- ① Гипсокартонная плита
- ② Обрешётка
- ③ Пароизоляция
- ④ Стропила
- ⑤ Теплоизоляция
- ⑥ Деревянная обшивка
- ⑦ Колпак
- ⑧ Труба PE
- ⑨ Пароизоляционная плата с соединительным фартуком и уплотнительным кольцом
- ⑩ Защитная крышка
- ⑪ Гидроизоляция

Пример установки D: Системный вентилятор SitaFiresafe® по DIN 18234, встроенный в качестве вытяжной трубы непрерывного вентилирования в неventилируемую кровлю (конструкция "тёплой" кровли).



- ① Профильный лист
- ② Пароизоляция
- ③ Негорючая теплоизоляция
- ④ Гидроизоляция
- ⑤ Негорючий наполнитель
- ⑥ Защитная решётка системного вентилятора Sita
- ⑦ Системный вентилятор Sita
- ⑧ A1 Минеральная вата по DIN EN 13501-1
- ⑨ Пожарозащитный корпус из оцинкованной стали
- ⑩ Противопожарный манжет
- ⑪ Удлинительная труба

Пример установки Е: Системный вентилятор Sita с колпаком и ремонтным адаптером Sita в неветилируемой кровле (конструкция "тёплой" кровли).

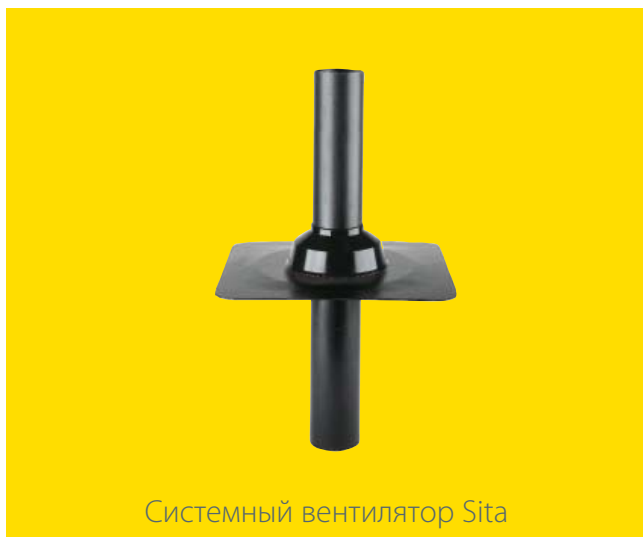


- ① Несущая конструкция
- ② Пароизоляция
- ③ Теплоизоляция
- ④ Гидроизоляция
- ⑤ Системный вентилятор Sita с соединительным фартуком
- ⑥ Колпак
- ⑦ Пароизоляционная плата с соединительным фартуком
- ⑧ Ремонтный адаптер Sita
- ⑨ Многокромочное уплотнительное кольцо
- ⑩ Присоединительная труба DN 100

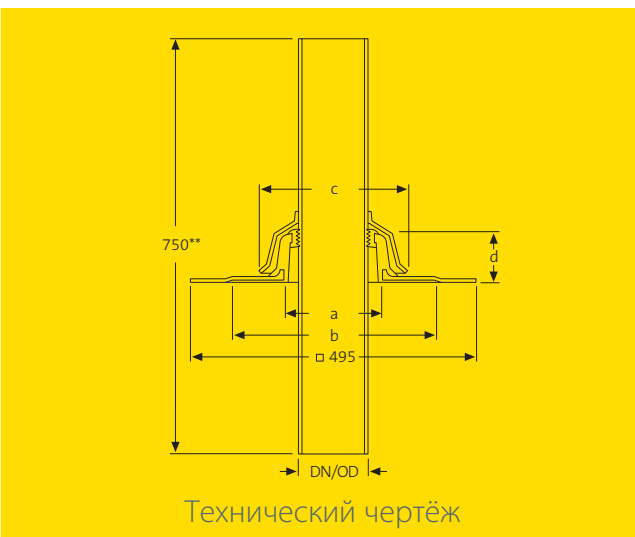
Покомпонентное изображение: Системный вентилятор Sita – обзор модульного устройства системы



Системный вентилятор Sita



Системный вентилятор Sita



Технический чертёж

Размеры, установочные отверстия и артикулы

Размеры		a	b	c	d	Установочное отверстие (мм)	Артикул
DN	DN/OD*	(мм)	(мм)	(мм)	(мм)		
100	110	∅ 149	∅ 340	∅ 227	76	∅ 120	17 44 xx
150	160	∅ 202	∅ 376	∅ 278	80	∅ 170	17 48 xx

*DN/OD = наружный диаметр (мм)

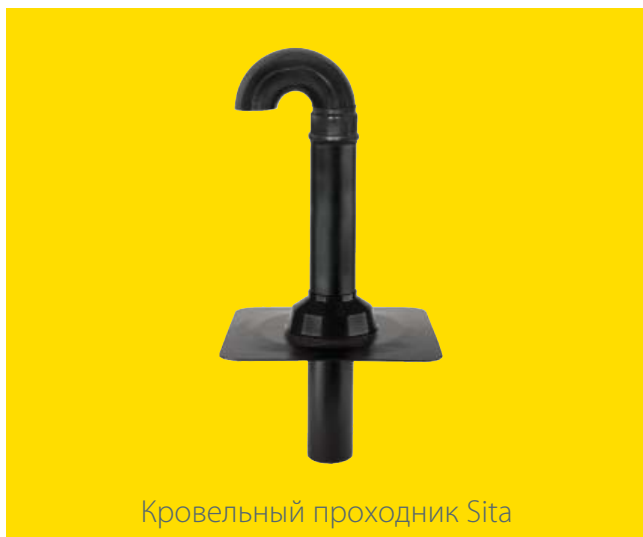
xx = последняя цифра для желаемого соединительного фартука, см. рубрику "Соединительные фартуки"

Материал: полиуретан

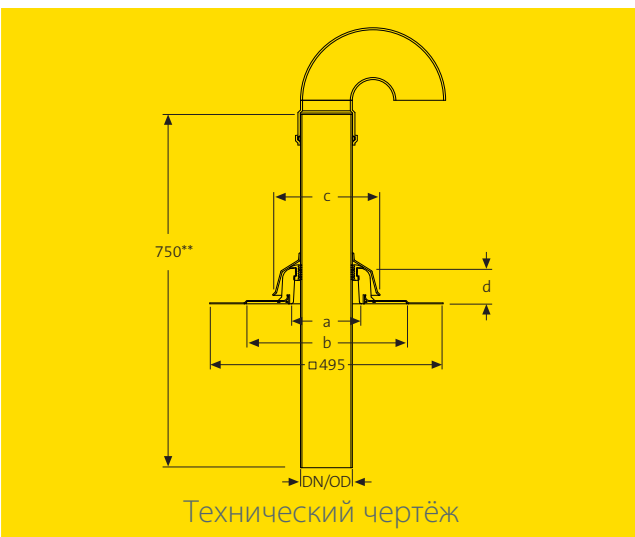
** Возможен заказ исполнений другой длины

Описание изделия

Системный вентилятор Sita, из полиуретана, доступные размеры: DN 100 и DN 150. С сваренным соединительным фартуком на выбор (495 x 495 мм), подходящим под гидроизоляцию кровли. В комплекте с семикромочным уплотнительным кольцом, смазочным материалом, присоединительной трубой PE длиной 750 мм и защитной крышкой из полиамида, доставка и квалифицированный монтаж.



Кровельный проходник Sita



Технический чертёж

Размеры, установочные отверстия и артикулы

Размеры		a	b	c	d	Установочное отверстие (мм)	Артикул
DN	DN/OD*	(мм)	(мм)	(мм)	(мм)		
100	110	ø 149	ø 340	ø 227	76	ø 120	17 64 xx
150	160	ø 202	ø 376	ø 278	80	ø 170	17 68 xx

*DN/OD = наружный диаметр (мм)

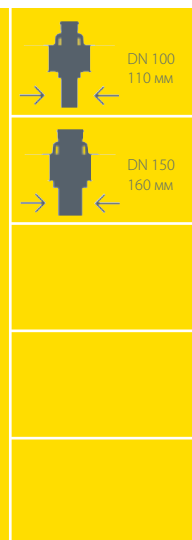
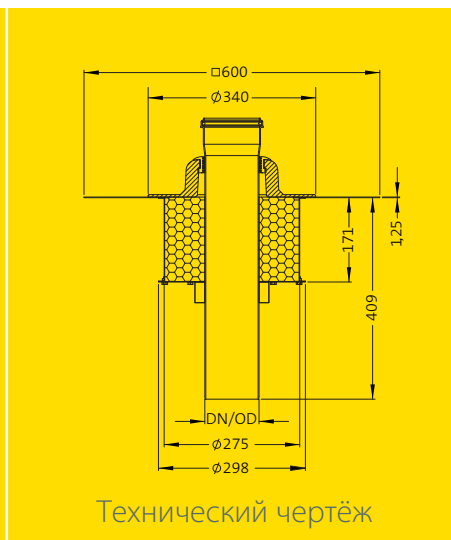
xx = последняя цифра для желаемого соединительного фартука, см. рубрику "Соединительные фартуки"

Материал: полиуретан

** Возможен заказ исполнений другой длины

Описание изделия

Кровельный проходник Sita, из полиуретана, доступные размеры: DN 100 и DN 150. С сварным соединительным фартуком на выбор (495 x 495 мм), подходящим под гидроизоляцию кровли. В комплекте с семикромочным уплотнительным кольцом, смазочным материалом, трубой длиной 750 мм со съёмным отводом 180° и защитной крышкой из полиамида, доставка и квалифицированный монтаж.



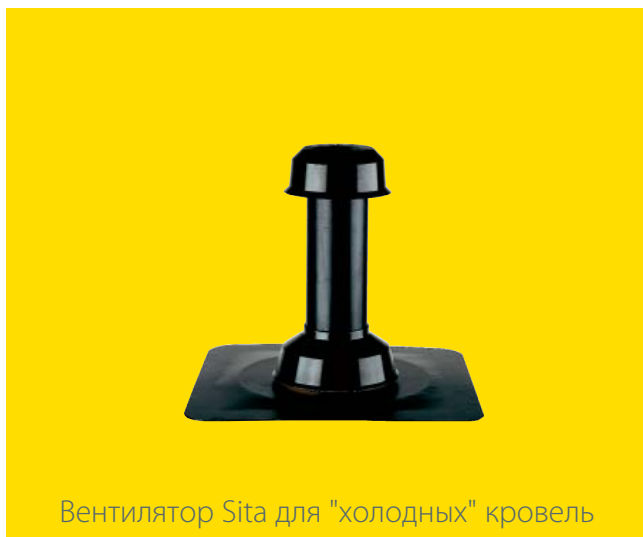
Размеры и артикулы

Размеры		Артикул
DN	DN/OD*	
100	110	F17 54 90
150	160	F17 58 90

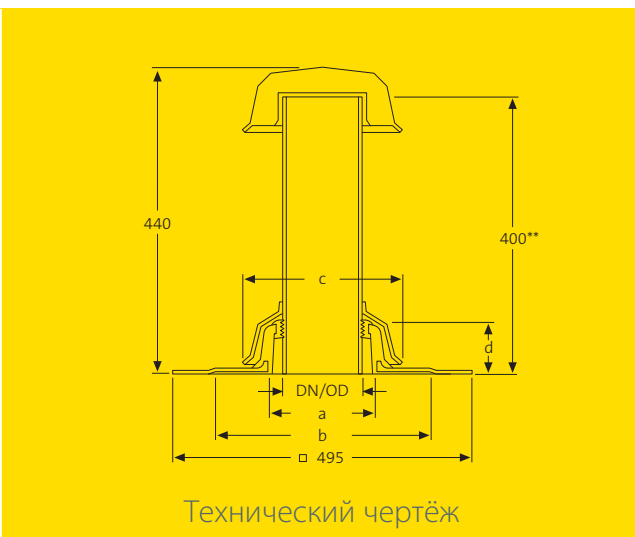
*DN/OD = наружный диаметр (мм)

Описание изделия

SitaFiresafe® с системным вентилятором Sita, для мероприятий по пожарозащите. Для предотвращения распространения огня снизу через малые отверстия в кровле согласно DIN 18234, Части 3 и 4. С пароизоляционной платой системного вентилятора Sita для непрерывного вентилирования и вентиляции помещений, усилительной пластиной согласно DIN 18807, пожарозащитным корпусом из оцинкованной стали и присоединительной трубой DN 100 или DN 150 с противопожарным манжетом. Поставка в предварительно собранном состоянии, квалифицированный монтаж.



Вентилятор Sita для "холодных" кровель



Технический чертёж

Размеры, установочные отверстия и артикулы

Размеры		a	b	c	d	Установочное отверстие (мм)	Артикул
DN	DN/OD*	(мм)	(мм)	(мм)	(мм)		
100	110	∅ 149	∅ 340	∅ 227	76	∅ 120	17 74 xx
150	160	∅ 202	∅ 376	∅ 278	80	∅ 170	17 78 xx

*DN/OD = наружный диаметр (мм)

xx = последняя цифра для желаемого соединительного фартука, см. рубрику "Соединительные фартуки"

Материал: полиуретан

** Возможен заказ исполнений другой длины

Описание изделия

Системный вентилятор Sita для "холодных" кровель, из полиуретана, доступные размеры: DN 100 и DN 150, с сваренным соединительным фартуком на выбор (495 x 495 мм), подходящим к гидроизоляции кровли. В комплекте с семикромочным уплотнительным кольцом, смазочным материалом, присоединительной трубой PE длиной 400 мм, защитной крышкой и колпаком из полиамида, доставка и квалифицированный монтаж.



Размеры, установочные отверстия и артикулы

Размеры		a	b	c	Установочное отверстие (мм)	Артикул
DN	DN/OD*	(мм)	(мм)	(мм)		
100	110	149	340	76	120	17 54 xx
150	160	202	376	80	170	17 58 xx

*DN/OD = наружный диаметр (мм)

xx = последняя цифра для желаемого соединительного фартука, см. рубрику "Соединительные фартуки"

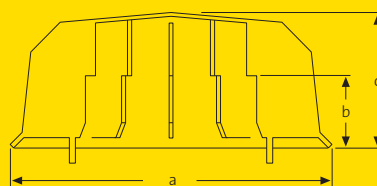
Материал: полиуретан

Описание изделия

Пароизоляционная плата системного вентилятора Sita, из полиуретана, доступные размеры: DN 100 и DN 150, с сваренным соединительным фартуком на выбор (495 x 495 мм), подходящим под гидроизоляцию кровли. В комплекте с семикромочным уплотнительным кольцом и смазочным материалом, доставка и квалифицированный монтаж.



Колпак для системного вентилятора Sita



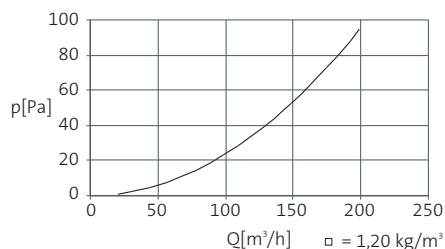
Технический чертёж

Размеры и артикулы

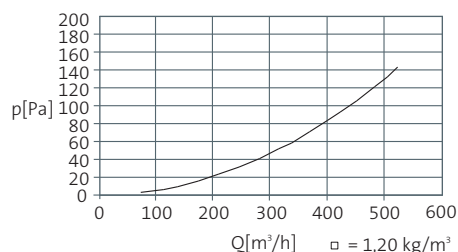
Размеры	a	b	c	Артикул
DN	(мм)	(мм)	(мм)	
100	195	47	83	17 90 62
150	267	59	110	17 90 66

Характеристика потери давления

Системный вентилятор Sita DN 100



Системный вентилятор Sita DN 150



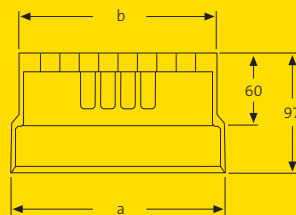
Материал: полиамид

Описание изделия

Колпак системного вентилятора Sita, из полиамида для системных вентиляторов Sita размеров DN 100 и DN 150. Для предотвращения проникания дождя и снега. В комплекте с крепёжным кольцом из EPDM, доставка и квалифицированный монтаж.



Защитная решётка для вентиляторов Sita



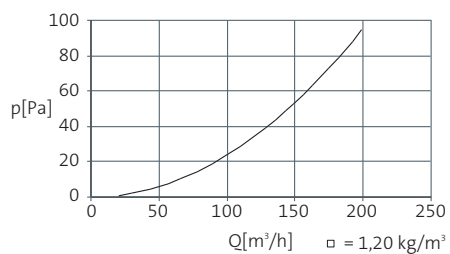
Технический чертёж

Размеры и артикулы

Размеры DN	a (мм)	b (мм)	Артикул
100	122	110	17 90 64

Характеристика потери давления

Системный вентилятор Sita DN 100



Материал: полиамид

Описание изделия

Защитная решётка системного вентилятора Sita, из полиамида, для системных вентиляторов Sita размера DN 100, для предотвращения попадания внутрь инородных тел. В комплекте с крепёжным кольцом из EPDM, доставка и квалифицированный монтаж.



Переходники для вентиляторов Sita



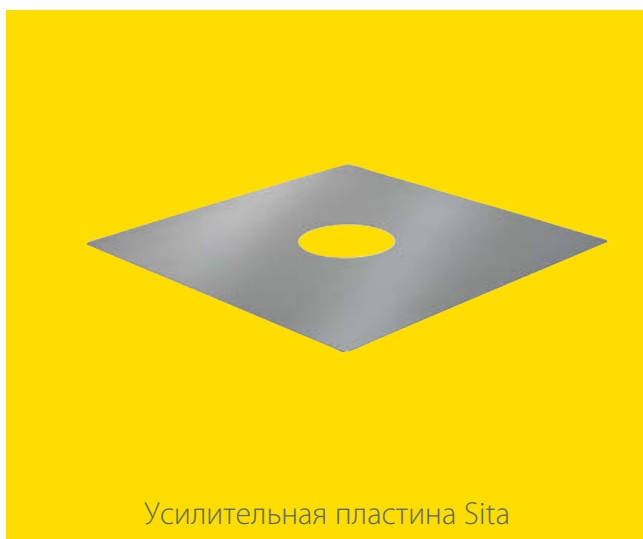
Технический чертёж

Описание изделия

Переходник для системного вентилятора Sita, для перехода с размера DN 100 на DN 70 или с DN 150 на DN 125, с уплотнительным кольцом, доставка и квалифицированный монтаж.

Размеры и артикулы

Переход	Артикул
DN 100 DN 70	E10 90 71
DN 150 DN 125	E10 90 72



Усилительная пластина Sita



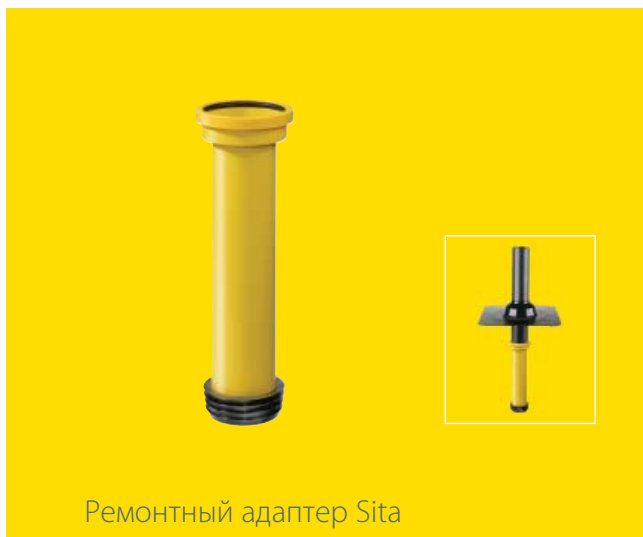
Технический чертёж

Описание изделия

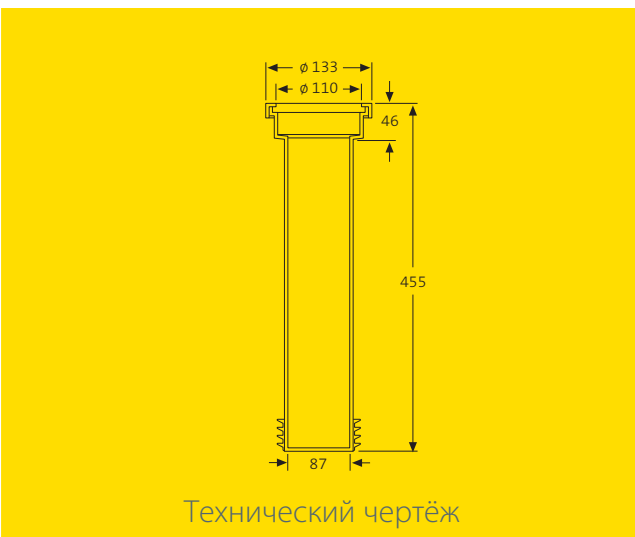
Усилительная пластина Sita, из оцинкованной листовой стали согласно DIN 18807. Толщина 1,25 мм, для усиления малых отверстий в кровлях из стального трапециевидного профиля, доставка и квалифицированный монтаж.

Размеры и артикулы

Размеры	a	Артикул
DN	(мм)	
100	152	12 90 10
150	250	10 90 00



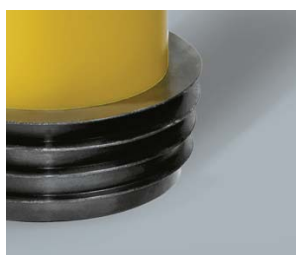
Ремонтный адаптер Sita



Технический чертёж

Размер, защита от обратного подпора и артикул

Для труб DN	Защита от обратного подпора	Артикул
DN	подпора (мм)	
100	98–107	17 90 58



Абсолютная герметичность
4-кромочное уплотнительное кольцо обеспечивает полную герметизацию в старой вентиляционной трубе, что гарантирует надёжное соединение между старыми трубами и новыми ремонтными вентиляторами.



Плотное соединение
Форма раструба с уплотнительным кольцом гарантирует точное и герметичное присоединение нового вентилятора.



Сверхдлинная присоединительная труба
Новый ремонтный адаптер Sita, вставляемый в старый трубопровод, благодаря своей длинной трубе подходит к самым разным конструкциям кровли.



Возможность укорачивания
Новый ремонтный адаптер Sita благодаря возможности укорачивания очень просто подогнать под нужную длину.

Описание изделия

Ремонтный адаптер Sita, из полиамида, для герметичного соединения системного вентилятора Sita DN 100 с ремонтируемой безраструбной вентиляционной трубой DN 100. С четырёхкромочным уплотнительным кольцом для герметизации места соединения с ремонтируемой вентиляционной трубой и раструбом с уплотнительным кольцом для герметизации соединения с системным вентилятором, доставка и квалифицированный монтаж.

Соединительные фартуки с последними цифрами артикула

для серий SitaStandard, SitaTrendy, SitaDSS Profi, SitaEasy, SitaEasy Plus, SitaSani®, SitaSani® Spezial, SitaCompact, SitaMini и системных вентиляторов Sita.

Фартуки серийного производства

Изделие/торговое название	Последняя цифра арт. номера	Вид
Битум	00	эластомерный битум
ПВХ мягкий	10	ПВХ – светло-серый

Фартуки специального производства

Изделие/торговое название	Последняя цифра арт. номера	Вид	Изготовитель
Alkortec®	05	EVA – темно-серый	Renolit AG
Alkortop®	41	FPO – светло-серый	
Austroplan	38	FPO – светло-серый	Agru Kunststofftechnik GmbH
Atlantic FPO	63	FPO – темно-серый	Bailey Roofing Systems
Atlantic FPO	64	FPO – светло-серый	
Evalastic	22	EPDM – темно-серый	Alwitra GmbH
Evalon	25	EVA – белый	
Evalon	37	EVA – светло-серый	
Extrupol	32	FPO – светло-серый	Schedetal Folien GmbH
Firestone UltraPly	42	FPO – серый	Firestone Building Products
Firestone SA Flashing	03	EPDM – черный	
Flagon EP/S	31	FPO – серый песок	SOPREMA-KLEWA GmbH
Inofin	21	FPO – серый	Wolfin Bautechnik
Mapeplan	06	ПВХ – светло-серый	Mapei GmbH (DE)
Mapeplan-T	04	FPO – светло-серый	
NOVOPROOF®	60	EPDM – черный	DURAPROOF technologies GmbH
O.C. Plan	30	ECB – черный	Polyfin AG
Polyfin 4230	16	FPO – светло-серый	
Resistit	61	EPDM – черный	Phoenix AG
Resitrix	01	EPDM – черный	
Rhepanol-h	34	PIB – серый	FDT Flachdachtechnologie GmbH & Co. KG
Sarnafil® G	11	ПВХ – светло-серый	Sika GmbH
Sarnafil®-TG 66	24	FPO – бежевый	
Sikaplan® 15G	09	ПВХ – светло-серый	
Sucoflex-C	26	FPO – бежевый	Huber & Suhner
Sucoflex	15	ПВХ – светло-серый	
Tectofin	18	ASA-PVC-P – серый	Wolfin Bautechnik
Thermofin	02	FPO – серебристо-серый	Paul Bauder GmbH & Co. KG
Thermoplan T	29	FPO – перламутровый белый	
Trocal S	12	ПВХ – светло-серый	Sika GmbH
VAEPLAN	35	EVA – серый	Hirler GmbH
VEDAFIN® F	43	FPO – белый кремовый	VEDAG GmbH
Wolfin IB	20	PVC-PBV – черный	Wolfin Bautechnik



Für gutes Wetter im Bau.

Состояние: 01.2012

Генеральный дистрибьютор в
Украине: **ООО «РОЛЛС ГРУПП»**
03680, Украина, Киев,
ул. Большая кольцевая, 4Б, офис 206
+380 (44) 281-23-60, тел./факс
+380 (44) 592-52-00, тел.
+380 (67) 441-68-81, факс на E-mail
+380 (67) 551-75-66, моб.тел
E-mail: info@rolls-group.com
www.rolls.com.ua



ШЛЯХЕТНІ
БУДІВЕЛЬНІ
МАТЕРІАЛИ®

ОПИСАНИЕ ОСТАЛЬНОЙ ПРОДУКЦИИ SITA ВЫ НАЙДЕТЕ В СЛЕДУЮЩИХ ПРОСПЕКТАХ:



- Классический водоотвод
- Водоотвод через parapetную стену
- Аварийный водоотвод
- Вакуумный водоотвод
- Санация
- Пожарозащита
- Балконы и террасы
- Дренаж

Член отраслевого союза

