

SAUNAUKSE PAIGALDUSJUHEND

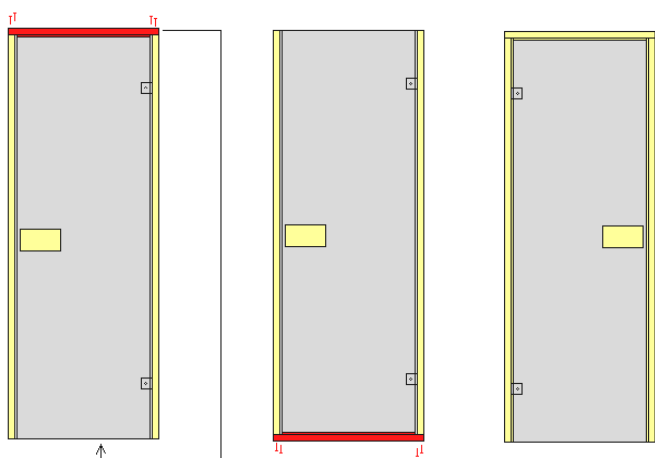
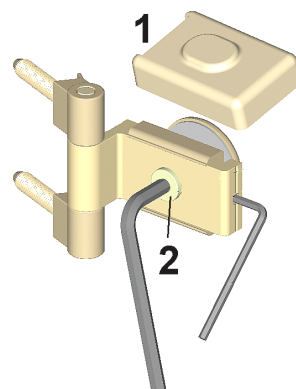


„Saunax Classic”

- Ukse paigaldamiseks on vaja kahte inimest.
Jälgi, et klaasi serv ei puutuks vastu kõva pinda (põrandat, seina), kuna see võib põhjustada klaasi purunemise.
- Teosta tööd hoolikalt. Enne ukse paigaldamist valmista põrandal ette tööpind, kus klaasi ajutiselt hoida.
- Kui on vajalik saunaukse pikemaajaline ladustamine, aseta pakend horisontaalselt.

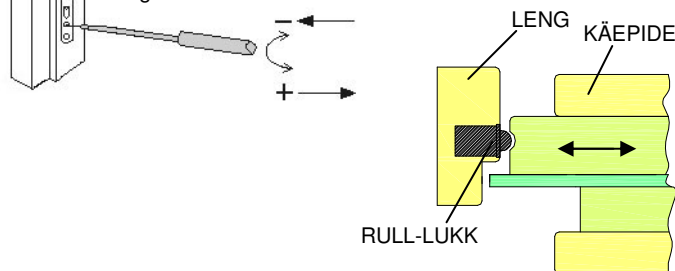
TÖÖPROTSESS

1. Aseta uks horisontaalsele pinnale, klaasi avanemisega ülespoole.
2. Eemalda hingedelt katted (1).
3. Keera lahti poldid (2) kasutades kuuskantvõtit.
4. Eemalda klaas ukseraamist.
5. Kui vajalik, muuda ukse käelisust.*
6. Paigalda ukseleeng seinavasse.
7. Paigalda klaas, pingutades poldid (2).
8. Paigalda ukse käepide ning kontrolli rull-luku sulgumist. Vajadusel reguleeri rull-lukku.
9. Ukseklaasi asendit on võimalik ka hingede abil reguleerida.
10. Paigalda hingede katted (1).



* Ukse käelisuse muutmiseks vaheta horisontaalse lengi asukoht. Aseta uks põrandale, keera välja 4 kruvi, aseta horisontaal-leng vastasküljele ning kinnita see 4 kruviga.

Et klaas liiguks vabalt, reguleeri rull-luku kruvi. Lisaks on võimalik reguleerida käepideme vaheklotsi liigutades.



HINGEDE REGULEERIMINE

- Keera klaasi kinnituskruvi (2) kuuskantvõtme (3) abil lahti (ühe täispöörde jagu).

Klaasi nihutamine rull-luku suunas (klaasi ja lengi vahe hingede pool suureneb)

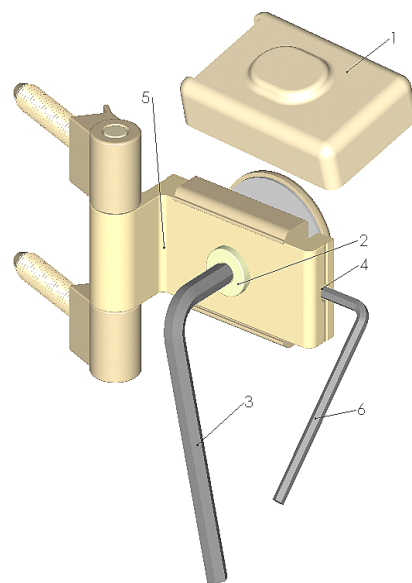
- Hinge reguleerimine toimub keerates kuuskantpolte (4 ja 5). Keera kuuskantpolti (4) vajalikul määral vastupäeva. (1 poldi täispööre liigutab klaasi umbes 1 mm võrra).
- Kui oled klaasi õigesse asendisse liigutanud, keera kuuskantpolt (5) kõvasti kinni.
- Keera klaasi kinnituskruvi (2) kõvasti kinni.
- Paigalda hinge dekoratiivkate (1).

Klaasi nihutamine hingede suunas (klaasi ja lengi vahe hingede pool väheneb)

- Hinge reguleerimine toimub keerates kuuskantpolte (4 ja 5). Keera kuuskantpolti (5) vajalikul määral vastupäeva. (1 poldi täispööre liigutab klaasi umbes 1 mm võrra).
- Kui oled klaasi õigesse asendisse liigutanud, keera kuuskantpolt (4) kõvasti kinni.
- Keera klaasi kinnituskruvi (2) kõvasti kinni.
- Paigalda hinge dekoratiivkate (1).

Maksimaalne klaasi reguleerimisulatus on 5 mm.

Hingede reguleerimiseks on vajalikud 3 mm ja 5 mm kuuskantvõtmed (ei sisaldu uksekomplektis).



UKSE HOOLDAMINE

- Kontrolli regulaarselt hinged ja rull-luku kinnituste seisukorda. Vajadusel pinguta hinged polte.
- Välti pidevat vee voolamist lengile ja liigset niiskust.
- Puhasta ukseklaasi regulaarselt, kasutades klaasipesuvahendit. Välti abrasiivseid puhastusvahendeid, mis võivad klaasi pinda rikkuda.

