

ИНСТРУКЦИЯ ПО УСТАНОВКЕ И УХОДУ ЗА ЦЕЛЬНОСТЕКЛЯННОЙ ДВЕРЬЮ ДЛЯ САУН «ANDRES»

- Проем, в который устанавливается дверь, должен быть на 10 мм шире и на 64 мм выше наружных размеров дверной коробки. Не меняйте размеров двери или коробки – в случае необходимости следует изменить размеры проема.
- Между нижней поверхностью дверной коробки и полом должен оставаться вентиляционный зазор размером 50 мм.
- Следите за тем, чтобы кромка стеклянного полотна не задевала за поверхность пола или стены, так как это может привести к разрушению стекла!
- Для того, чтобы изменить направление открывания двери, положите дверь плашмя на горизонтальную поверхность таким образом, чтобы дверное полотно открывалось вверх.
- Открутите четыре шурупа верхней рамы. Закрепите раму четырьмя шурупами на другой стороне дверной коробки

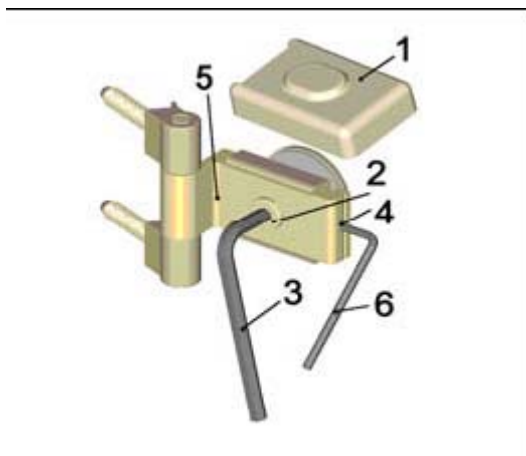
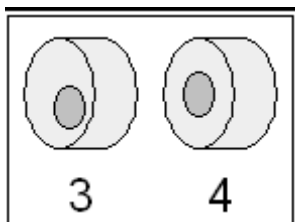


Рис. 1

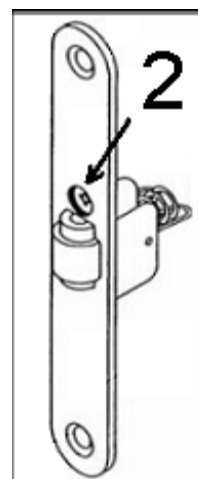


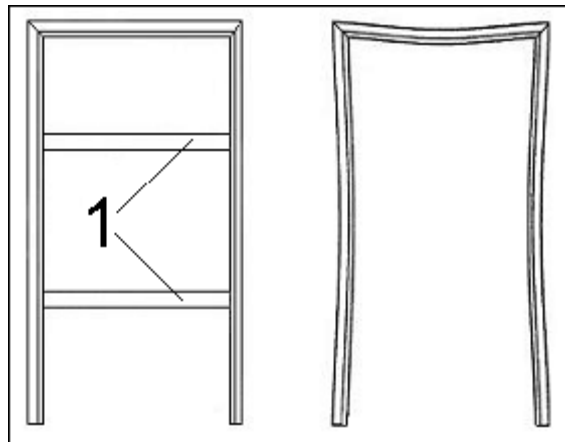
Рис. 2

3

Для установки двери понадобятся следующие рабочие инструменты и материалы:

- Шестигранный ключ, 5 мм
- Уровень
- Отвертка / аккумуляторная дрель с отверточной насадкой / шуруповерт
- Для деревянных стен – 8 шурупов мин. размером 5x90 мм для крепления коробки в проеме.
- Для каменных стен – 8 дюбелей мин. размером 8x80 мм с шурупами + дрель/перфоратор
- Клинья для фиксации коробки

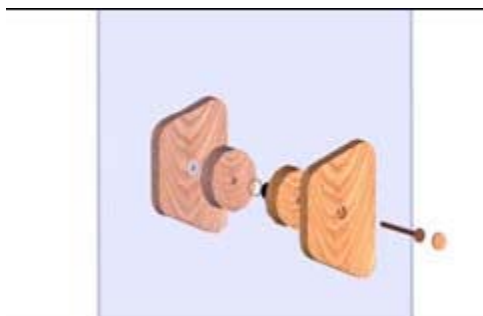
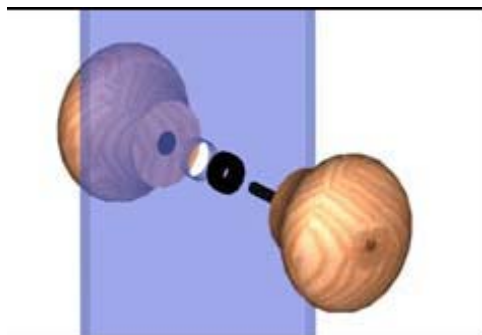
1. Положите дверную коробку плашмя на горизонтальную поверхность таким образом, чтобы дверное полотно открывалось вверх..
2. Снимите дверь с петель, сняв декоративную накладку (1) и открутив шестигранные болты (2) (Рис.1).
3. Приложите дверное полотно к стене, установив его на деревянные прокладки и проложив между стеклом и стеной мягкий амортизационный материал.
4. Вставьте дверную коробку в проем и зафиксируйте с помощью клиньев. При установке пользуйтесь уровнем для обеспечения прямоугольной геометрии.
5. *а) Для деревянных стен:* закрепите коробку в дверном проеме с помощью шурупов.
б) Для каменных стен: обозначьте на стене места отверстий под дюбеля и выньте дверную коробку из проема. Просверлите отверстия и вставьте в них дюбеля. Вставьте в проем дверную коробку и зафиксируйте ее с помощью клиньев и шурупов. При установке пользуйтесь уровнем для обеспечения прямоугольной геометрии.
6. Вставьте дверное полотно в коробку и закрепите петли с помощью болтов (2) (Рис.1).
7. Проверьте, свободно ли открывается дверь и как работает замок с роликовой защелкой. При необходимости можно отрегулировать работу защелки при помощи находящегося внутри замка регулировочного винта (2) (Рис.2).
8. Регулировка положения дверного полотна возможна с помощью эксцентриков, расположенных в петлях двери (3) (Рис.3) Для этого, перед тем как ослабить петли, надежно зафиксируйте дверное полотно с помощью подкладок и т.п. Открутите болт (2) (Рис.1) одной из петель и снимите ответную резьбовую пластину болта (2) (Рис.1). Снимите болт и установите пластмассовый эксцентрик в нужное положение. Удерживая стеклянное дверное полотно в зафиксированном положении, вставьте болт, установите ответную резьбовую пластину болта и выполните тщательную затяжку петли. Проведите аналогичную процедуру со второй петлей. **ВНИМАНИЕ!** В случае, если необходимо выполнить регулировку двери, а в петле установлен не эксцентрик, а **втулка** с отверстием по центру (4) (Рис.3), то эксцентрик можно приобрести в магазине, где вы купили дверь.



ЗАПОЛНЕНИЕ МОНТАЖНОГО ПРОЕМА

Пространство между стеной и коробкой двери следует заполнить монтажной пеной или стекловатой. Для того, чтобы предупредить деформацию двери, перед заполнением зазоров пеной в дверной коробке следует установить параллельно друг другу две горизонтальные распорки с амортизирующими прокладками на концах (1) (Рис.4). Распорки можно снять лишь после окончательного затвердевания пены. В монтажные отверстия в дверной коробке после монтажа вставьте заглушки.

УСТАНОВКА РУЧЕК



Установка ручки III: Снимите с овальных деревянных деталей бумажные наклейки. Соедините овальные детали с трапециевидными таким образом, чтобы плоскость овальной деревянной детали примыкала к плоскости трапециевидной детали (соединение на пласт). Проденьте болт через отверстие в двери, эксцентрик и отверстия в расположенных по обеим сторонам двери ручках. Затяните болт. Вставьте заглушки в отверстия в трапециевидной части ручек.

УХОД ЗА ДВЕРЬМИ

- Регулярно проверяйте исправность крепежа петель и замка с роликовой защелкой. При необходимости выполняйте затяжку болтов.
- Не допускайте непосредственного и постоянного стока воды по дверной коробке. Дверь сауны рекомендуется располагать на расстоянии не менее двух метров от душа или крана.
- В случае, если зазор между кромкой дверного полотна и дверной коробкой отсутствует, и возникли сложности с открыванием двери, то это может быть вызвано деформацией коробки (проседанием здания), ослаблением крепления петель или замка с роликовой защелкой или набуханием коробки вследствие высокой влажности помещения. Проверьте затяжку крепежных шурупов и попробуйте отрегулировать положение двери с помощью петель. При необходимости обратитесь к фирме, выполнившей установку двери или в магазин, в котором Вы купили дверь.
- Следует регулярно промывать дверное полотно с использованием средства для чистки стекла. Не применяйте абразивные чистящие средства, которые могут повредить поверхность стекла. Образовавшийся на стекле осадок (т.н. «накипь») можно удалить с помощью раствора уксуса (столового уксуса).