

# Дровяные изделия Harvia

Дровяные каменки • Дополнительное оборудование для дровяных каменок

# **HARVIA**

Естественное благополучие.



## Содержание

3	<b>Естественное благополучие</b>
4	<b>Дровяные каменки</b>
4	<b>Рекомендации по выбору каменки</b>
5	Harvia M1 и M3
5	Harvia 20 Pro
5	Harvia 20 ES Pro
6	Harvia 26 Pro
6	Harvia 36
6	Harvia 50
7	Harvia Duo
7	Каменки SL и каменки с бойлером
7	Harvia Premium и Premium VS
9	Harvia Classic Top
11	Harvia Legend 150
11	Harvia Legend 240
11	Harvia Legend 300
12	Harvia Legend - дополнительное оборудование
14	<b>Технические данные</b>
15	<b>Защитные ограждения и основание</b>
16	<b>Печи-баки</b>
16	<b>Водонагреватели</b>
17	<b>Плита-камин Harvia 10</b>
18	<b>Стальной дымоход</b>
19	<b>Дымовые трубы</b>
19	<b>Аксессуары Harvia для саун</b>
19	<b>Камни для каменок</b>



Новинка!

### Защитная обшивка – новинка

Защитные ограждения Harvia для дровяных печей-каменок существенно уменьшают для них безопасные расстояния до сгораемых материалов – на деле для установки печи в сауне требуется меньше места. Ограждение, выполненное в одном стиле с печью, при совместной установке визуально образует с ней единое целое.



Дровяные печи Harvia имеют маркировку CE

Дровяные печи Harvia и защитные ограждения протестированы на стороннем оборудовании и получили знак сертификации CE. Это означает, что печи и защитные ограждения удовлетворяют всем международным нормам пожарной и эксплуатационной безопасности. Внимание! Печи всегда должны устанавливаться в соответствии с прилагаемыми к ним инструкциями по установке.

Инструкции по установке и эксплуатации всех изделий можно найти на сайте [www.harviasauna.com/manualsRU](http://www.harviasauna.com/manualsRU).



Продукция Harvia разрабатывается и изготавливается с заботой об окружающей среде. Забота о будущем на пользу не только окружающей среде, но и людям. Символ Harvia Cares означает, что Harvia придерживается принципов экологического развития.

Материал для этой брошюры также был выбран с заботой о природе. Она напечатана на бумаге Maxi Satin, при производстве которой использовалась древесина лесов, сертифицированных PEFC.



## Естественное благополучие.

Harvia создает качественные и комфортные сауны, не нарушая вековых финских традиций. Просто расслабьтесь и подарите себе природное здоровье сауны Harvia. В саунах Harvia основные элементы природы – дерево, камень и вода – объединяются для создания гармонии покоя.

Мягкое тепло сауны может оказывать разнообразное положительное влияние на здоровье: улучшает кровообращение и повышает иммунитет, облегчает мышечную боль и мигрень, снимает стресс, способствует физическому и эмоциональному расслаблению.

Дровяные камни Harvia дарят тепло и минуты наслаждения, а также уважение к традициям. В каждом изделии заключен огромный опыт, финские традиции посещения саун и постоянное, рациональное развитие.

Мы ценим природу и ее многообразие и поэтому заботимся о сохранении ее первозданной чистоты, стараясь создавать максимально экологически безопасные продукты. В большом многообразии дровяных камней Вам будет легко выбрать подходящую именно Вам.

**HARVIA**

Естественное благополучие.



## Дровяные каменки Harvia

Дерево — естественный выбор. Оно приводит Ваши чувства в состояние предвкушения удовольствия. Расслабьтесь, вдохните аромат сауны и ощутите неповторимую атмосферу тепла. Harvia обладает более чем 60-летним опытом в обеспечении достаточного и приятного тепла. Элегантный дизайн и высококачественные материалы в лучших финских традициях делают дровяную печь Harvia сердцем сауны.

Все печи оборудованы чугунным колосником и почти все дверцей со стеклом. Два независимых канала горения гарантируют быстрое нагревание сауны и комфортную температуру. Дымоходы, которые устанавливаются на каменки, должны иметь температурный класс T600 (максимальная номинальная температура печных газов на выходе из топки 600 °C).

С помощью Рекомендаций по выбору каменок из широкого ассортиментного ряда продукции Harvia можно выбрать каменку, которая подойдет именно для Вашей сауны и позволит наслаждаться финской сауной в течение многих лет. Harvia также предлагает водонагреватели, печи-баки, защитные покрытия, стальные дымоходы и дымовые трубы.

### Пример циркуляции воздуха и пламени в каменке Harvia



1. Циркуляция поступающего воздуха и пламени во время процесса горения.
2. Нагревание воздуха между топкой и внешней обшивкой.
3. Воздушный поток через пространство для камней.



### Рекомендации по выбору каменки

Правильная конструкция помещения сауны является важным фактором, позволяющим максимально эффективно использовать дровяную каменку. Мощность каменки определяется размером сауны и материалами, из которых она сделана.

- Если в сауне есть каменные, стеклянные или аналогичные неизолированные поверхности, требуется увеличение мощности каменки, эквивалентное увеличению объема сауны на 1,2 м<sup>3</sup> на каждый квадратный метр такой поверхности.
- Если внутренние стены парильни представляют собой необшитые бревна, то для расчетов используется повышающий коэффициент 1,5.
- Не забывайте о том, что необходима очень хорошая теплоизоляция стен и особенно потолка.
- Следует также обратить внимание на вентиляцию сауны. Только при достаточной циркуляции воздуха парящиеся могут в полной мере насладиться свежим воздухом, которым легко дышится.

## Harvia M1 и M3

### Стильная каменка для небольших саун.

Каменка Harvia M1/M3 имеет классическую конструкцию и подходит для небольших саун. Эта каменка делает пребывание в сауне по-настоящему приятным и добавляет в ее атмосферу привкус традиционной сауны. Вам обязательно понравится сауна с равномерным распределением тепла и хорошей циркуляцией воздуха.

Модель Harvia M3 поставляется со стеклянной дверцей, что позволяет дополнить атмосферу сауны мягкими отблесками пламени. У модели Harvia M1 дверца сплошная. Цвет каменки – стильный черный графит, окантовка корпуса изготовлена из нержавеющей стали. Каменку можно оснастить баком для воды (модель для установки на трубу).

Рекомендуемый объем сауны от 6 до 13 м<sup>3</sup>, а максимальное количество камней — 30 кг.



Harvia M1

Harvia M3

## Harvia 20 Pro

### Мощный источник тепла.

Каменка Harvia 20 Pro позволяет получить хорошую жаркую атмосферу в саунах среднего размера. Каменка имеет большое пространство для камней и окантовку корпуса из нержавеющей стали. Чугунная дверца со стеклом дает возможность дополнить атмосферу сауны теплыми отблесками огня. Верх топки из прочной стали максимальной толщины 10 мм обеспечивает долгий срок службы каменки. Эта модель также оснащается регулируемыми ножками, что облегчает установку и помогает настроить высоту каменки, например, под определенную высоту отверстия для дымохода. Возможно оснащение баком для воды, который крепится на дымовую трубу. Внешний корпус каменки окрашен в черный графитовый цвет.

Рекомендуемый объем сауны от 8 до 20 м<sup>3</sup>, а максимальное количество камней — 40 кг.



Harvia 20 Pro

## Harvia 20 ES Pro

### Лучший выбор для сауны в коттедже.

Каменку Harvia 20 ES Pro часто выбирают для саун в коттеджах. Это практичная каменка для хорошей жаркой сауны. Встроенный 20-литровый резервуар для воды очень прост в обращении. К тому времени, как сауна будет готова, Вы получите в свое распоряжение 20 литров горячей воды. Чугунная дверца со стеклом дает возможность дополнить атмосферу сауны теплыми отблесками огня. Верх топки из прочной стали максимальной толщины 10 мм обеспечивает долгий срок службы каменки. Каменка имеет большое пространство для камней и окантовку корпуса из нержавеющей стали. Эта каменка также оборудована регулируемыми ножками.

Внешний корпус модели Harvia 20 ES Pro окрашен в черный графитовый цвет. У модели **Harvia 20 ES Pro S** внешний корпус изготовлен из нержавеющей стали.

Рекомендуемый объем сауны от 8 до 20 м<sup>3</sup>, а максимальное количество камней — 40 кг.



Harvia 20 ES Pro

Harvia 20 ES Pro S

## Harvia 26 Pro

### Сауна по высшему разряду.

Каменка Harvia 26 Pro позволяет париться по высшему разряду в больших саунах. Каменка имеет чугунную дверцу со стеклом и изготовленную из нержавеющей стали окантовку корпуса. Большое количество камней хорошо держит тепло даже после того, как погаснет огонь. Эта каменка также оборудована регулируемыми ножками. Каменку можно оснастить баком для воды, который устанавливается на дымовую трубу. Внешний корпус каменки окрашен в черный графитовый цвет.

Рекомендуемый объем сауны от 10 до 26 м<sup>3</sup>, а максимальное количество камней — 50 кг.



## Harvia 36

### Отличная каменка для большой компании.

Harvia 36 — это мощная каменка для больших саун. Ее возможности позволяют обеспечить комфортные условия даже для большой компании. Большое количество камней означает, что в сауне можно провести больше времени. Тепло не улетучится быстро, даже если в каменке на время погаснет огонь. Окантовка корпуса изготовлена из нержавеющей стали. Регулируемые ножки облегчают установку каменки в сауне.

Внешний корпус каменки окрашен в черный графитовый цвет. Ее можно оснастить баком для воды, который крепится на дымовую трубу.

Рекомендуемый объем сауны от 14 до 36 м<sup>3</sup>, а максимальное количество камней — 60 кг.



## Harvia 50

### Лучший выбор для общественных саун.

Каменка Harvia 50 лучше всего подходит для общественных саун и предназначена для весьма больших групп посетителей. Огромное количество камней выделяет тепло равномерно и позволяет прогреть очень большое помещение. Эта каменка позволяет попариться в традиционном финском духе — *sisu* (жизненная сила, выносливость).

Модель Harvia 50 предназначена для эксплуатации в очень больших общественных саунах. По запросу возможно изготовление печи с топочным тоннелем (как у моделей SL). Корпус каменки окрашен в черный графитовый цвет.

Рекомендуемый объем сауны от 20 до 50 м<sup>3</sup>, а максимальное количество камней — 120 кг.



# Harvia Duo

## В новой атмосфере.

Каменка Harvia Duo представляет собой сочетание дровяной каменки для сауны и камина. Вы сможете протопить сауну до требуемой температуры, чтобы попариться, и в то же время наслаждаться приятным теплом огня. Модель Duo открывает новые возможности в духе традиционной сауны и обеспечивает хорошую, жаркую атмосферу.

Кроме того, каменка Harvia Duo очень долговечна. Внешний корпус каменки сделан из высококачественной нержавеющей стали. Каменка имеет большую стильную дверцу со стеклом с окантовкой из нержавеющей стали. Каменку можно оснастить баком для воды, который устанавливается на дымовую трубу.

Предусмотрены две модели разной мощности: **Harvia 20 Duo**: рекомендуемый объем сауны от 8 до 20 м<sup>3</sup>, а максимальное количество камней — 40 кг. **Harvia 36 Duo**: рекомендуемый объем сауны от 14 до 36 м<sup>3</sup>, а максимальное количество камней — 60 кг.



# Каменки SL и каменки с бойлером

## Простота использования выходит на новый уровень.

Модели SL разработаны для людей, желающих со всеми удобствами протапливать сауну из другой комнаты или находясь вне помещения. Чтобы сделать эти каменки еще более удобными, можно изменить сторону открывания дверцы. Каменки SL и каменки с бойлером отлично подходят для небольших и средних саун. Каменки с бойлером можно снабдить отдельным баком для воды и защитными ограждениями.

Все каменки SL и каменки с бойлером оборудованы чугунной дверцей со стеклом, создающей особое настроение. Регулируемые ножки (20-серия) дают возможность установить каменку ровно даже на наклонном полу.

# Harvia Premium и Premium VS

## Современный дизайн дровяной каменки для сауны.

**Harvia Premium** – это стильная каменка для саун среднего размера. Внешняя обшивка выполнена из нержавеющей стали. Каменку можно оснастить резервуаром для воды, устанавливаемым на дымовую трубу. Регулируемые ножки облегчают установку каменки в сауне. Чугунная дверца со стеклом дает возможность дополнить атмосферу сауны теплыми отблесками огня. Верх топки из прочной стали максимальной толщины 10 мм обеспечивает долгий срок службы каменки.

Модель **Harvia Premium VS** станет оптимальным выбором для саун в коттеджах, поскольку сбоку каменки предусмотрен резервуар для воды достаточного объема (30 л). Вода нагревается одновременно с каменкой, пока происходит прогрев сауны. Водопроводный кран расположен спереди, кроме того, резервуар для воды можно перенести на другую сторону.



Harvia M3 SL

Harvia 20 SL



Premium

Premium VS





## Harvia Classic Top

### Дровяная каменка с крышкой.

Каменка Harvia Classic Top возвращает любителей сауны на 60 лет назад, во времена, когда была произведена первая дровяная каменка Harvia. Как и первая каменка Harvia, модель Classic Top имеет крышку.

Внешняя обшивка каменки выполнена из нержавеющей стали и окрашенного в графитно-серый цвет массивного металла. Большая площадь поверхности камней в каменке превращает прием сауны в праздник. Чугунная дверца со стеклом дает возможность дополнить атмосферу сауны теплыми отблесками огня. Чтобы сделать эти каменки еще более удобными, можно изменить сторону открывания дверцы. Каменку можно оснастить резервуаром для воды, устанавливаемым на дымовую трубу. Регулируемые ножки облегчают установку каменки в сауне. Каменку представляют две модели: **Classic 280 Top** и **Classic 400 Top Duo**. Модель Duo можно топить из соседнего помещения и наслаждаться приятным видом пламени, пока прогревается сауна.

**Classic 280 Top:** рекомендуемый объем сауны от 10 до 26 м<sup>3</sup>, а максимальное количество камней — 60 кг.

**Classic 400 Top Duo:** рекомендуемый объем сауны от 14 до 36 м<sup>3</sup>, а максимальное количество камней — 80 кг.



#### Крышка закрыта.

Камни нагреваются быстро, однако не происходит слишком сильного подъема температуры в сауне.

#### Крышка открыта.

Воздух проходит через каменку и эффективно нагревает воздух в сауне.



Classic 280 Top



Classic 400 Top Duo

### Подберите режим сауны по своему вкусу.

Мягкий жар благодаря регулировке циркуляции воздуха с помощью крышки. При опущенной крышке камни нагреваются быстро, однако не происходит слишком сильного подъема температуры в сауне. Каменка начинает нагревать воздух на полную мощность только при открытой крышке. Плесните водой на камни, чтобы насладиться мягким жаром при желаемой температуре.

Если крышка открыта в течение всего периода нагревания, каменка нагревается и прогревает сауну, как традиционная дровяная каменка.

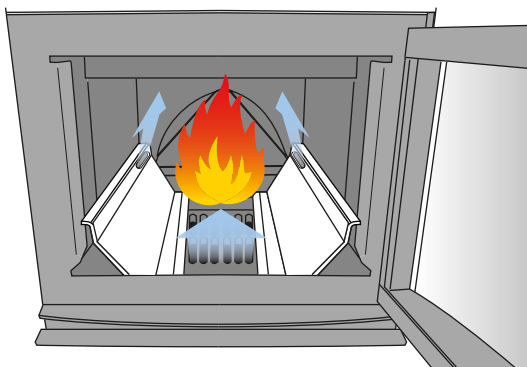


## Серия Harvia Legend

Дровяные каменки Harvia Legend позволяют пережить незабываемые ощущения от посещения сауны. Внутри стильного черного металлического каркаса находится большое количество камней, которые по мере нагревания создают прекрасную атмосферу в сауне и при невысокой температуре. Тепло не покинет Вас, даже если огонь угаснет.

Благодаря современной решетчатой конструкции у каменок Legend повышается эффективность и экологичность сжигания дерева. Уменьшенные в сравнении с обычными каменками безопасные расстояния до горючих материалов обеспечивают более свободную планировку пространства. Каменки Legend можно укомплектовать устанавливаемым на трубу баком для воды.

Модели **Legend SL и Duo** разработаны для людей, желающих со всеми удобствами протапливать сауну из другой комнаты или находясь вне помещения. **Дополнительно для каменок Legend** предлагаются защитное ограждение с основанием и защитное ограждение дымовой трубы.



Топка каменок Legend имеет колосниковую решетку новой конструкции, которая распределяет воздух для горения. Часть воздуха подается в верхнюю часть топки. При этом горение более полное и более эффективное. Такая конструкция колосниковой решетки также увеличивает срок службы каменки.



## Harvia Legend 150

Harvia Legend 150 предназначена для создания комфортной атмосферы в небольших саунах. Эта каменка радует глаз и дарит удовольствие тем, кто находится в сауне. Harvia Legend 150 оснащена чугунной дверцей со стеклом, через которое отблески огня освещают сауну. Эта каменка также оборудована регулируемыми ножками.

Рекомендуемый объем сауны от 6 до 13 м<sup>3</sup>, а максимальное количество камней — 120 кг.



Legend 150 SL



## Harvia Legend 240

Harvia Legend 240 – это удачный выбор для сауны среднего размера. Каменка оснащена чугунной дверцей со стеклом, через которую огонь топки озаряет сауну. Эта каменка также оборудована регулируемыми ножками.

Рекомендуемый объем сауны от 10 до 24 м<sup>3</sup>, а максимальное количество камней — 200 кг.



Legend 240 SL

Legend 240 Duo



## Harvia Legend 300

Harvia Legend 300 создает насыщенное тепло в саунах среднего и большого размера. Каменка имеет стильную большую дверцу со стеклом с окантовкой из нержавеющей стали. В увеличенную топку можно загружать даже крупные дрова длиной до 47 см. Эта каменка также оборудована регулируемыми ножками.

Рекомендуемый объем сауны от 14 до 28 м<sup>3</sup>, а максимальное количество камней — 260 кг.



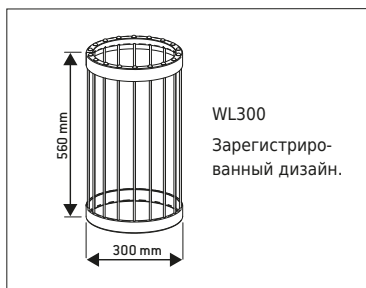
Legend 300 Duo



# Дополнительное оборудование для деревянных каменок Harvia Legend

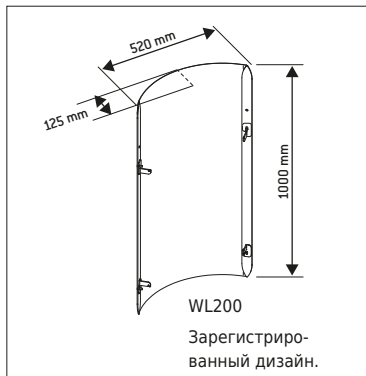
## Защитное ограждение дымовой трубы Legend

Деревянная каменка Legend может быть снабжена ограждением дымовой трубы, заполняемым камнями. При использовании защитного ограждения дымовой трубы безопасное расстояние до нее может быть заметно меньше, так как большая часть теплового излучения поглощается камнями. Изделие имеет элегантный внешний вид и практично в эксплуатации, так как водой можно поливать гораздо большую площадь. Изделие может использоваться со всеми деревянными каменками Legend и со стальными дымоходами Harvia. Вмещает около 40 кг камней.

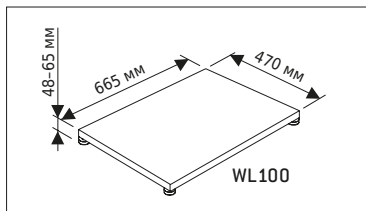


## Защитные ограждение и основание Legend

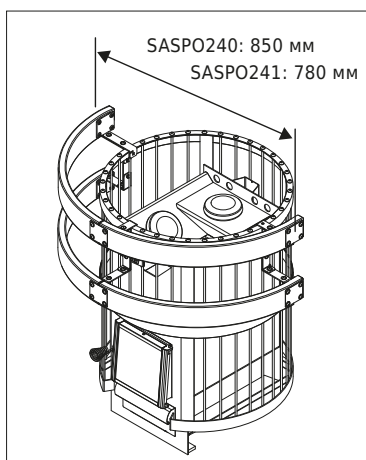
Защитное ограждение Legend значительно снижает требования к безопасным расстояниям. Количество совместно монтируемых элементов может варьироваться от 1 до 3 по мере необходимости. Защитные элементы позволяют уменьшить безопасное расстояние вдвое с каждой из защищаемых сторон. Изделие может использоваться совместно с любыми деревянными каменками Legend. Защитные элементы изготавливаются из окрашенного в черный цвет металлического листа. Вес 6,7 кг.



**Защитное основание Legend** изготавливается из стального листа с алюминиево-цинковым покрытием и также окрашивается в черный цвет. Защитное основание используется, например, когда каменка устанавливается на кафельном полу с гидроизоляцией. Вес 8,5 кг. **Защитные перила Legend**



Защитные перила Legend устанавливаются непосредственно на каменку, что делает конструкцию очень прочной. Защитные перила подходят как для электрических, так и для деревянных печей-каменок Legend. Один комплект перил можно устанавливать в два яруса в виде двух полуокружностей. В этом случае для установки дополнительно потребуется комплект кронштейнов, который приобретается отдельно. Защитные перила изготавливаются из термообработанной сосны.



Защитные перила SASPO240 подходят для печей Legend 240, Legend 240 SL, Legend 240 Duo, Legend 300 и Legend 300 Duo. Защитные перила SASPO241 предназначены для печей Legend 150 и Legend 150 SL.

## Придайте завершенность интерьеру Вашей сауны

**Завершенность интерьеру Вашей сауны придадут стеклянная дверь Legend и комплект для освещения сауны Legend с абажуром, выполненном в таком же стиле.**

Рамы **стеклянных дверей Legend** выполнены из сосны, тонированной черным, а ручка – из твердой древесины, также окрашенной в черный цвет. Варианты цветового исполнения стекла: прозрачный, бронзовый, дымно-серый и матовый. Стеклянные двери Legend предлагаются во всех стандартных размерах (7 x 19, 8 x 19, 9 x 19, 8 x 21 и 9 x 21). Также предусмотрен вариант исполнения двери Legend в черной алюминиевой раме.

Абажуры **комплектов для освещения сауны Legend** окрашены в черный цвет. Размеры 230 x 180 мм (ширина x высота). В комплект входят лампа и абажур. Степень защиты IP44, лампа E14 (макс. 40 Вт) не входит в комплект.



Комплект для освещения сауны Legend

Стеклянная дверь Legend



## Дровяные каменки

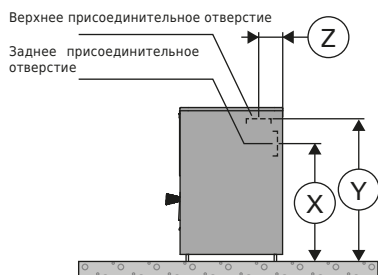
Изделие	Мощность, кВт	Рекомендуемый объем парильни, мин.-макс., м <sup>3</sup>	Размеры (Ш x Г x В), мм	Регулировка высоты, мм	Вес печи, (ок.), кг	Вес камней макс., кг *)	Толщина верхней плиты топки, мм	Диаметр отверстия для дымохода, мм	Расположение отверстия для дымохода, мм (рис. 1 и 2)			Безопасное расстояние до горючих материалов:			
									X	Y	Z	A мин	В мин	С мин	D мин
Harvia M1/M3	16,5	6-13	390 x 430 x 710		45	30	5	115	560	640	120	1300	300	300	300
Harvia 20 Pro	24,1	8-20	430 x 510 x 760	+30	60	40	10	115	560	670	120	1300	300	300	300
Harvia 20 ES Pro	24,1	8-20	430 x 650 x 760	+30	75	40	10	115	560	670	120	1300	300	300	300
Harvia 26 Pro	26,6	10-26	430 x 510 x 810	+30	65	50	6	115	690	750	130	1280	375	375	375
Harvia 36	31	14-36	510 x 510 x 810	+30	70	60	6	115	680	750	130	1250	500	500	500
Harvia 50	40	20-50	510 x 720 x 1050		160	120	10	140	890	1090	130	1250	500	500	500
Harvia Classic 280 Top	26,6	10-26	485 x 520 x 930	+30	80	60	6	115	690	750	135	1280	375	375	375
Harvia Premium	24,1	8-20	445 x 530 x 780	+30	65	40	10	115	560	670	120	1300	300	300	300
Harvia Premium VS	24,1	8-20	590 x 530 x 780	+30	70	40	10	115	560	670	120	1300	300	300	300
Harvia Legend 150	16	6-13	530 x 530 x 740	+30	58	120	5	115	560	640	180 ± 5	1000	200	250	500
Harvia Legend 240	18	10-24	600 x 600 x 830	+30	75	200	10	115	560	670	200 ± 5	1000	200	250	630
Harvia Legend 300	24	14-28	600 x 660 x 1040	+30	94	260	6	115	690	750	210 ± 5	1000	200	250	680

\*) Количество камней может меняться в зависимости от их размера, формы и способа укладки. Harvia рекомендует использовать для дровяных каменок камни размером 10-15 см.

## Каменки Duo, SL и каменки с бойлером

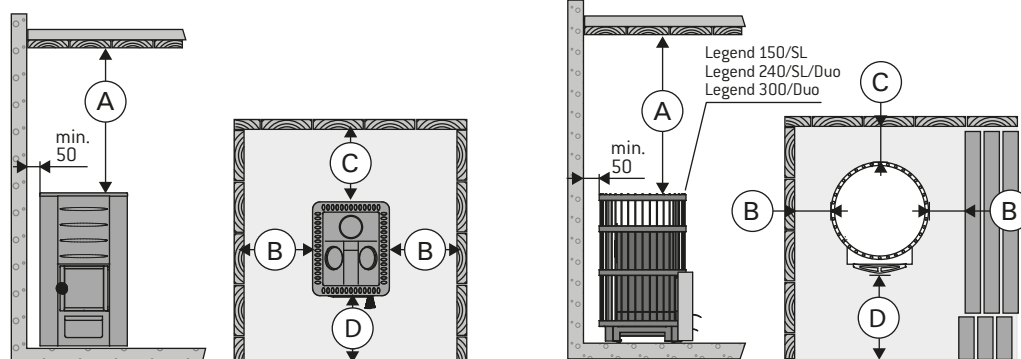
Изделие	Мощность, кВт	Рекомендуемый объем парильни, мин.-макс., м <sup>3</sup>	Размеры (Ш x Г x В), мм	Регулировка высоты, мм	Вес печи, (ок.), кг	Вес камней макс., кг *)	Толщина верхней плиты топки, мм	Диаметр отверстия для дымохода, мм	Размер установочного отверстия, мм		Толщина стенки макс, мм	Безопасное расстояние до горючих материалов:			
									ширина	высота		A мин	В мин	С мин	D мин
Harvia M3 SL	16,5	6-13	390 x (430 + 220) x 710		50	30	5	115	210	390	150	1300	300	300	300
Harvia 20 SL	24,1	8-20	430 x (510 + 220) x 760	+30	70	40	10	115	210	390	150	1300	300	300	300
Harvia 20 Duo	24,1	8-20	430 x (510 + 280) x 760	+30	80	40	10	115	405	485	150	1300	300	300	300
Harvia 36 Duo	31	14-36	510 x (510 + 280) x 810	+30	80	60	6	115	405	485	150	1250	500	500	500
Harvia Classic 400 Top Duo	31	14-36	560 x (520 + 230) x 960	+30	110	80	6	115	405	485	145	1250	500	500	500
Harvia Legend 150 SL	16	6-13	530 x (530 + 200) x 740	+30	62	120	5	115	210	390	150	1000	200	250	500
Harvia Legend 240 SL	21	10-24	600 x (600 + 180) x 830	+30	82	200	10	115	210	390	150	1000	200	250	630
Harvia Legend 240 Duo	21	10-24	600 x (600 + 180) x 830	+30	95	200	10	115	405	485	120	1000	200	250	630
Harvia Legend 300 Duo	23,5	15-30	600 x (660 + 120) x 1040	+30	99	260	6	115	405	485	120	1000	200	250	700

## Присоединительные отверстия



## Безопасное расстояние до горючих материалов:

Минимальное расстояние до каменной стены 50 мм.



## Защитные элементы

Надежные, проверенные и безопасные защитные ограждения Harvia существенно уменьшают безопасные расстояния до сгораемых материалов; на деле для установки каменки требуется меньше пространства. Усадка бревенчатых стен не препятствует использованию защитного ограждения. Комбинация защитного ограждения Harvia с имеющей маркировку CE каменкой Harvia удовлетворяет самым новым нормам безопасности.

**Внимание!** Если у Вас есть любые вопросы, касающиеся безопасных расстояний, пожалуйста, обращайтесь в местные регулирующие органы.

Для каждой печи-каменки имеется свое собственное защитное ограждение.

Защитное ограждение устанавливается на печь и повторяет ее форму, имея законченный вид. Для каждой модели печи имеется свое собственное защитное ограждение, что исключает поиск компромисса между дизайном и возможностями защиты.

Защитное ограждение имеется как в полном (3-х стороннем) варианте, так и в одностороннем, который можно установить на любую боковую сторону печи. Защитные ограждения изготавливаются из окрашенного в черный цвет стального листа.

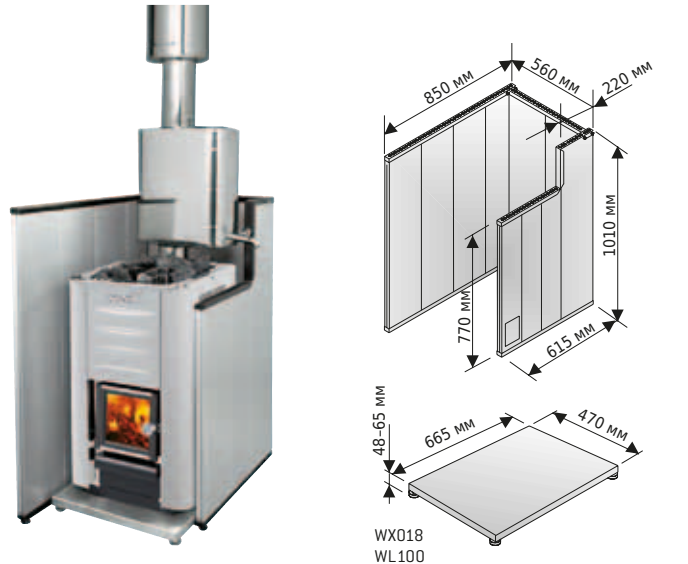


Новинка!

## Защитные ограждение и основание

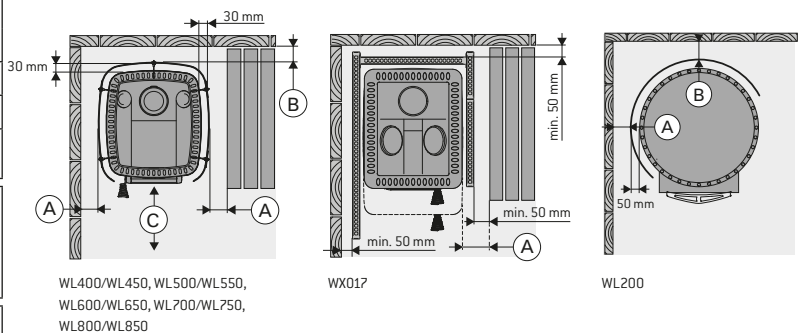
Защитное ограждение изготавливается из окрашенного стального листа с алюминиево-цинковым покрытием. Его следует устанавливать горизонтально не ближе 50 мм от несгораемых материалов.

Защитное основание используется, например, когда печь устанавливается на водонепроницаемый плиточный пол. Защитное основание доступно также в черном цвете (WL100), смотрите стр.12.

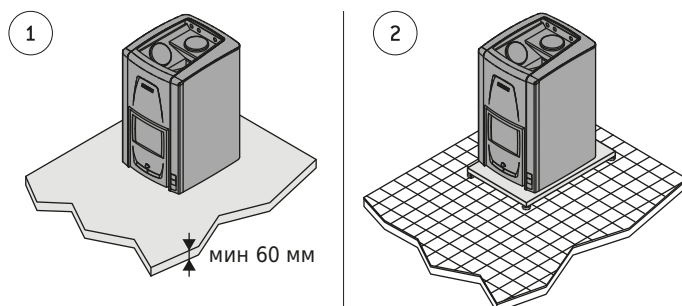


**Внимание!** Пол перед топкой должен быть защищен!

Защитное ограждение	Каменка	A мин	B мин	C мин
WL400/WL450	M1, M2, M3/SL	50	50	300
WL500/WL550	20 Pro/SL/Duo 20 Boiler/20 SL Boiler	62	62	422
WL600/WL650	20 ES Pro/S			
WL700/WL750	26 Pro	73	73	526
WL800/WL850	36/36 Duo	90	90	700
WL200	Legend 150/150 SL, 240/SL/ Duo, 300/300 Duo	30	30	—
WX017	M1, M2, M3/SL, 20 Pro, 20 SL/Duo, 20 ES Pro/S, 20 Boiler, 20 SL Boiler, Premium, Печь-бак Harvia 50 л	A: если размеры печи превышают размеры защитного ограждения, то безопасные расстояния для печи отсчитываются от ее незащищенных частей.		
WX018/WL100	M1, M2, M3/SL, 20 Pro, 20 SL/Duo, 20 ES Pro/S, 20 Boiler, 20 SL Boiler, Premium, Legend 150/150 SL, 240/SL/Duo, Печь-бак Harvia 50 л			



## Защита пола



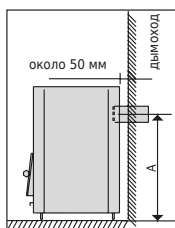
1. Бетонный пол без плитки. Каменку можно устанавливать на бетонный пол без каких-либо особых мер предосторожности, если толщина бетона составляет, по меньшей мере, 60 мм. Убедитесь, что в бетоне под каменкой нет электрических проводов или труб водопровода.
2. Пол с кафельным покрытием. Клеи и штукатурка для пола и гидроизоляционные материалы, уложенные под плитку, неустойчивы к теплу, излучаемому каменкой. Для защиты пола можно использовать защитное основание Harvia либо другую подобную защиту от теплового излучения.

## Печи-баки Harvia

Печи-баки Harvia предназначены для нагревания большого количества воды, преимущественно в коттеджах. Они создают атмосферу настоящей финской домашней сауны. На выбор предлагаются две модели традиционной печи-бака для сауны, соответствующие различной потребности в воде: на 50 или на 80 литров. Долговечный внутренний бак из нержавеющей стали можно легко демонтировать для чистки.

Благодаря конструкции топки 50-литровой печи-бака Harvia процесс горения происходит равномерно, и тепло распределяется непосредственно под внутренним котлом, вследствие чего происходит эффективное нагревание воды. Сменная топка обеспечивает продолжительный срок службы печи-бака. Традиционная изоляция 80-литровой печи-бака вермикулитом защищает его внешнюю поверхность от нагревания. Внешняя поверхность 50-литровой печи-бака Harvia изготовлена из нержавеющей стали. Внешняя поверхность 80-литровой печи-бака Harvia окрашена в черный цвет.

Безопасное расстояние между печью-баком и горючими материалами должно составлять 1000 мм над обеими печами-баками и по бокам и сзади: 250 мм для печи-бака объемом 50 л и 150 мм для печи-бака объемом 80 л. Деревянный пол под печью-баком необходимо защитить слоем бетона толщиной не менее 60 мм или защитным основанием Harvia.



**Печь-бак Harvia 50 л**

Размеры:  
435 x 500 x 770 мм  
(Ш x Г x В), вес 36 кг.

Диаметр отверстия для дымохода 115 мм.

Расположение центра отверстия для дымохода, расстояние от пола (А): 580 мм.

Регулируемые по высоте ножки на +30 мм.



**Печь-бак Harvia 80 л**

Размеры:  
590 x 590 x 740 мм  
(Ш x Г x В), вес 75 кг.

Диаметр отверстия для дымохода 145 мм.

Расположение центра отверстия для дымохода, расстояние от пола (А): 530 мм.

## Водонагреватели

### Модель для установки на трубу

Резервуар для воды устанавливаемой на трубу модели (22 л) монтируется прямо на каменку. Вода быстро нагревается, поскольку проходящая через резервуар труба функционирует как дымовая труба. Подходит ко всем дровяным каменкам Harvia, кроме Harvia 50.

### Электрический водонагреватель

Электрический водонагреватель Harvia, устанавливаемый на стену, отличается эффективностью и удобством. Он предназначен для установки в местах, где нет централизованного горячего водоснабжения. Емкость резервуара — 27 литров. Температуру можно регулировать с помощью термостата. Для нагрева воды служит нагревательный элемент, расположенный в нижней части резервуара. Мощность нагревательного элемента — 1800 Вт. Предохранитель на 10 А. Нагреватель легко чистить.



**Модель для установки на трубу**

Объем резервуара: 22 л.

Размеры:  
355 x 190 x 410 мм  
(Ш x Г x В).



**Электрический водонагреватель**

Объем резервуара: 27 л.

Размеры:  
420 x 210 x 400 мм  
(Ш x Г x В).





## Плита-камин Harvia 10

Плита-камин - отличный источник тепла для дачных домов и охотничьих домиков. Она не только прогреет помещение, но даже предоставит возможность быстро приготовить чашечку кофе. Топка плиты-камина Harvia 10 и плита, на которой готовят пищу, целиком выполнены из прочного чугуна, который очень хорошо держит тепло. Удобный размер облегчает размещение плиты-камина. Долговечная чугунная дверца с керамическим стеклом входит в стандартную комплектацию плиты-камина. В нижней части плиты-камина оборудовано удобное место для хранения. Мощность 6,7 кВт/20 – 200 м<sup>3</sup>. Изделие имеет маркировку CE. Для удаления дыма достаточно дымохода класса Т450, но мы рекомендуем стальной дымоход Harvia класса Т600.

	Плита-камин Harvia 10
Мощность, кВт	6,7
Обогреваемый объем, м <sup>3</sup>	20-200
Кoeffициент полезного действия	80 %
Размеры (Ш x Г x В), мм	360 x 570 x 750
Масса, кг	85
Диаметр дымохода, мм	115
Расположение и расстояния для центра дымоходного отверстия, мм	
• сзади в центре, расстояние от пола, мм	650
• сверху в центре, расстояние от задней кромки, мм	150
• сбоку, расстояние от пола / расстояние от задней кромки, мм	650 / 120
Безопасные расстояния до конструкций из горючих материалов, мм	1000
• лицевая поверхность	500
• боковые и задняя поверхности	1000
• плита	0
• Пол	



Чугун!

## Стальной дымоход Harvia

Современный стальной дымоход Harvia несложен в установке. Стальной дымоход хорошо переносит значительные перепады температуры и предназначен главным образом для использования с деревянными каменками, небольшими каминами и плитами-каминами в отдельно стоящих саунах. Внешняя рубашка и внутренняя труба, изготовленные из нержавеющей стали, обеспечивают изделию долговечность и красивый внешний вид.

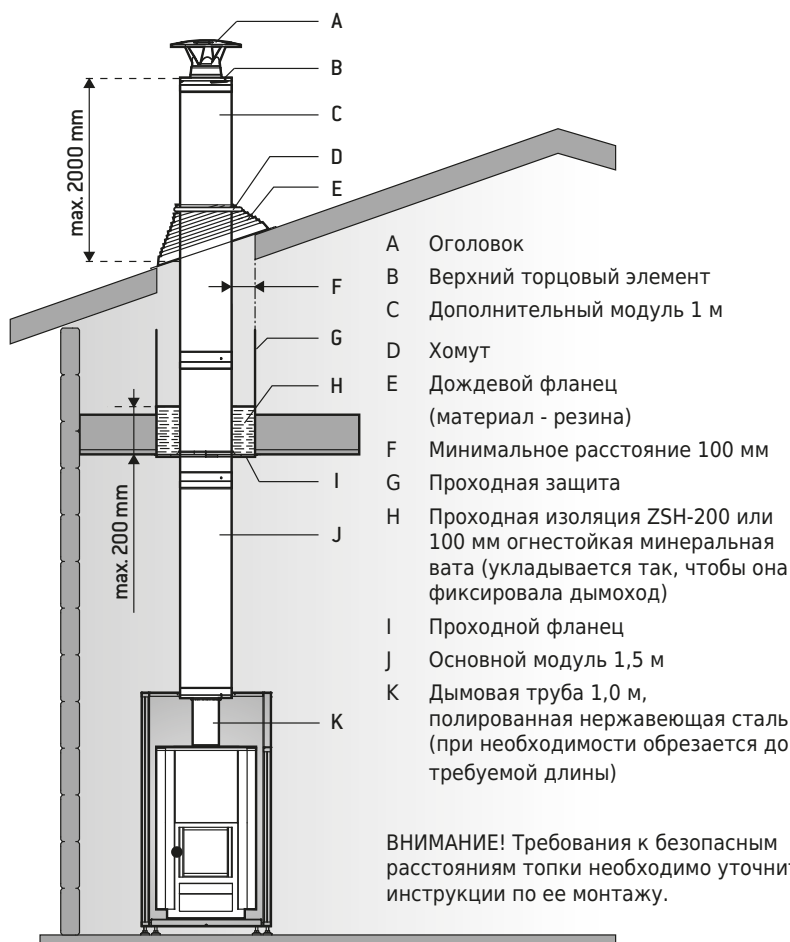
В стандартную поставку дымохода входит основной модуль длиной 1,5 м (WHP1500) и установочный комплект, включающий оголовок дымохода, резиновый дождевой фланец с установочным комплектом, проходной фланец из нержавеющей стали для прохода через потолочное перекрытие и проходная изоляция. Помимо этого, комплект содержит неизолированную трубу дымохода длиной 1 метр. Для дымохода предлагаются дополнительные модули длиной 0,5 м (WHP500) и 1,0 м (WHP1000). Благодаря продуманной системе крепления дополнительные элементы прикручиваются друг к другу, а части дымовой трубы

защелкиваются с помощью пазов. Это помогает предотвратить движения, вызванные перепадами температур. В помещении дымоход может быть установлен на высоту до 3 метров без поперечной опоры, а на улице монтажная высота без опоры составляет 2 метра.

Номинальная температура дымовых газов топки, подсоединенной к дымоходу, не должна превышать 600 °С. Диаметр внешней рубашки составляет 220 мм, а диаметр внутренней трубы 115 мм. Безопасное расстояние между дымоходом и воспламеняющимися материалами составляет 100 мм. Стальной дымоход Harvia снабжен маркировкой CE, подтверждающей соответствие изделия европейским требованиям пожарной и потребительской безопасности. Дымоход устойчив к прогоранию. **Внимательно прочитайте инструкции по установке стального дымохода и присоединяемой печи.**



### Чертеж поперечного разреза монтажа стального дымохода

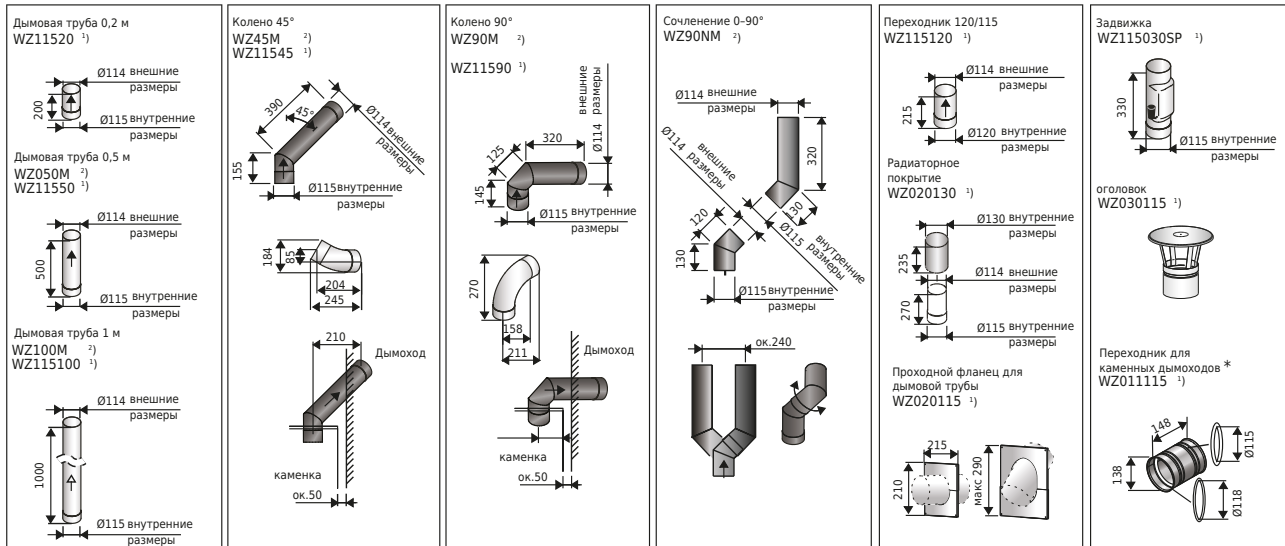


**ВНИМАНИЕ!** Требования к безопасным расстояниям топки необходимо уточнить в инструкции по ее монтажу.



## Дымовые трубы

Для всех дровяных каменок Harvia (за исключением модели Harvia 50) и для плиты-камина Harvia 10 предлагаются дымовые трубы из окрашенной или нержавеющей стали.



<sup>1)</sup> Полированная нержавеющая сталь 0,7 мм  
<sup>2)</sup> Окрашенная сталь 2,0 мм

<sup>\*)</sup> Переходник для каменных дымоходов подсоединяется к отверстию дымохода и не требует дополнительных уплотнителей – просто и аккуратно. На внутренней стороне с обоих концов установлен уплотнитель. Данный переходник можно использовать для подсоединения через отверстия в задней, и в верхней части каменки.

## Аксессуары Harvia для саун

Широкий диапазон продукции компании Harvia охватывает все необходимое, от высококачественных камней для сауны до шаек и ковшей, веников, ароматизаторов для сауны и дровницы.



## ! Камни для каменок Harvia

Оригинальные камни для каменок Harvia отбираются с учетом старинных традиций и обеспечивают правильный горячий пар. Единственно правильным видом камней для всех дровяных каменок являются массивные камни, рельеф поверхности которых образовался в результате разлома. Только такие камни могут накапливать много тепла, а вода с них быстро испаряется благодаря большой площади рельефной поверхности. Кроме того, угловатые колотые камни укладываются более свободно.

Компания Harvia предлагает камни двух размеров. Камни размером от 10 до 15 см подходят для всех дровяных каменок и для сохраняющих тепло электрокаменок, таких как каменки Forte. Более мелкие камни для сауны размером от 5 до 10 см подходят для всех электрических каменок.



Harvia рекомендует использовать для дровяных каменок камни размером 10-15 см.

## История Harvia - современная история сауны.

Тепло сауны привлекает нас по разным причинам. Сауна помогает расслабиться, хорошо провести время в приятной компании или просто уделить немного времени себе. Успокаивающим теплом сауны можно насладиться в различных формах - в традиционной дровяной финской сауне, в домашней сауне для ванной комнаты в городской квартире или в современной инфракрасной кабине. Сауной можно наслаждаться как зимой, так и летом, посещать ее каждый день или отмечать таким образом особые события. Сауна может рассказать множество историй.

История Harvia также уникальна. Компания, основанная Тапани Харвиа (1920-1998 гг.) в 1950 году, за несколько десятилетий из маленькой художественной кузницы выросла до уровня ведущего мирового производителя каменок для саун и стала патриархом в этом бизнесе. За успешной историей стоит решительный и умелый изобретатель, который разработал и воплотил свою деловую идею и опыт в каменке для сауны. На Harvia сейчас работают 300 человек. Продукция экспортируется во многие страны мира.

Компания Harvia разработала широкий ассортимент продуктов для сауны, чтобы удовлетворить потребности самых разных любителей этой процедуры. Harvia может предоставить все необходимое для сауны. Помимо каменок для сауны компания Harvia сейчас производит сами сауны, принадлежности для оформления интерьера саун, сауны для ванных комнат, инфракрасные кабины, парогенераторы и аксессуары для сауны. Внимание компании акцентировано на разработке новой продукции и задачах будущего. Компания Harvia предлагает расслабляющее тепло сауны для всех, чтобы удовлетворить желания каждого.



Региональный дилер:

**HARVIA**

Естественное благополучие.

**Контактная информация:**

Harvia Ltd., P.O. Box 12, FI-40951 Muurame, FINLAND  
Тел. +358 207 464 000, Факс +358 207 464 090  
harvia@harvia.fi, www.harviasauna.com