

# FU60, FU90 FU60E, FU90E

**RU** Руководство по монтажу и эксплуатации электрической каменки для саун

**ET** Elektrilise saunakerise kasutus- ja paigaldusjuhend



FU, FU-E



FU

Данные руководства предназначены для владельца или держателя сауны, а также для электромонтажника, отвечающего за установку каменки. После установки каменки данные руководства передаются владельцу или держателю сауны. Благодарим Вас за хороший выбор каменки!

## FUGA

Назначение электрической каменки

Каменка Fuga предназначена для нагрева домашних саун до рабочей температуры. Она не должна использоваться в каких-либо иных целях. Внимательно прочитайте инструкцию перед началом эксплуатации.

## ОГЛАВЛЕНИЕ

<b>1. РУКОВОДСТВО ПО ЭКСПЛУАТАЦИИ</b> .....	<b>3</b>
1.1. Укладка камней .....	3
1.2. Нагрев парильни .....	3
1.3. Органы управления каменкой .....	4
1.3.1. Каменки с панелью управления (FU60, FU90) .....	4
1.3.2. Каменки с отдельным пультом управления (FU60E, FU90E) .....	5
1.4. Температура парильни .....	5
1.4.1. Безопасность прежде всего .....	5
1.4.2. Нагрев сауны .....	5
1.4.3. Правильная температура парильни .....	5
1.5. Пар в сауне .....	5
1.5.1. Вода .....	7
1.5.2. Температура и влажность в парильне .....	8
1.6. Руководства к парению .....	8
1.7. Меры предосторожности .....	8
1.8. Возможные неисправности .....	8
1.9. Гарантия, срок службы .....	9
1.9.1. Гарантия .....	9
1.9.2. Срок службы .....	9
<b>2. ПАРИЛЬНЯ</b> .....	<b>9</b>
2.1. Изоляция парильни и материалы стен .....	9
2.1.1. Потемнение стен сауны .....	10
2.2. Пол парильни .....	10
2.3. Мощность каменки .....	11
2.4. Воздухообмен парильни .....	11
2.5. Гигиена парильни .....	12
<b>3. РУКОВОДСТВО ПО МОНТАЖУ</b> .....	<b>12</b>
3.1. Перед установкой .....	12
3.2. Крепление каменки к стене .....	13
3.3. Защитное ограждение .....	13
3.4. Электромонтаж .....	14
3.4.1. Установка температурного датчика .....	14
3.4.2. Сброс защиты от перегрева .....	16
3.4.3. Установка панели управления каменки FU .....	16
3.5. Сопrotивление изоляции электрокаменки .....	17
<b>4. ЗАПАСНЫЕ ЧАСТИ</b> .....	<b>17</b>

Käesolev paigaldus- ja kasutusjuhend on mõeldud sauna omanikule või hooldajale, samuti kerise paigaldamise eest vastutavale elektrikule.

Peale kerise paigaldamist tuleb juhend üle anda omanikule või hooldajale.

Õnnitleme Teid hea valiku puhul!

## FUGA

Elektrilise kerise otstarve:

Fuga kerised on mõeldud peresaunade soojendamiseks leilitemperatuurini. Kasutamine muuks otstarbeks on keelatud.

Keriste ja juhtseadmestiku garantiiaeg kasutamisel peresaunas on kaks (2) aastat ning ühistusaunas üks (1) aasta.

Enne kasutamist tutvuge hoolikalt kasutusjuhistega.

## SISUKORD

<b>1. KASUTUSJUHISED</b> .....	<b>3</b>
1.1. Kerisekivide ladumine .....	3
1.2. Leiliruumi soojendamine .....	3
1.3. Kerise juhtimisseadmed .....	4
1.3.1. Kerised juhtimispaneeliga (FU60, FU90) .....	4
1.3.2. Kerised, millel peab olema eraldi juhtimiskeskus (FU60E, FU90E) .....	5
1.4. Leiliviskamine .....	5
1.4.1. Leilivesi .....	7
1.4.2. Leiliruumi temperatuur ja õhuniiskus .....	8
1.5. Soovitusi saunaskäimiseks .....	8
1.6. Hoiatused .....	8
1.7. Probleemide lahendamine .....	8
<b>2. LEILIRUUM</b> .....	<b>9</b>
2.1. Leiliruumi isolatsioon ja seinamaterjalid .....	9
2.1.1. Leiliruumi seinte mustumine .....	10
2.2. Leiliruumi põrand .....	10
2.3. Kerise võimsus .....	11
2.4. Saunaruumi ventilatsioon .....	11
2.5. Leiliruumi hügieenitingimused .....	12
<b>3. PAIGALDUSJUHIS</b> .....	<b>12</b>
3.1. Enne paigaldamist .....	12
3.2. Kerise seinalekinnitamine .....	13
3.3. Turvaraam .....	13
3.4. Elektriühendused .....	14
3.4.1. Temperatuurianduri paigaldamine .....	14
3.4.2. Ülekuumenemise kaitse tagastamine .....	16
3.4.3. FU-kerise juhtpaneeli paigaldamine .....	16
3.5. Elektrikerise isolatsioonitakistus .....	17
<b>4. VARUOSAD</b> .....	<b>17</b>

## 1. РУКОВОДСТВО ПО ЭКСПЛУАТАЦИИ

### 1.1. Укладка камней

В каменке FU/FU-E следует использовать только камни, поставляемые производителем каменки. Перед помещением в каменку камни следует тщательно вымыть от каменной пыли. Камни следует помещать в нагреватель, как показано на рис. 1. При укладывании камней в нагреватель, обращайтесь внимание на текстуру камней: гладкие поверхности следует размещать к видимой стороне. Прежде чем пользоваться каменкой, убедитесь, что все камни прочно расположены на месте.

Камни нагревателя по мере использования изнашиваются и разрушаются, и со временем их характеристики ухудшаются. Изношенные камни следует заменить, а каменкой не следует пользоваться, если камни расколоты или их не хватает. Все расколовшиеся камни следует немедленно заменять новыми.

**Гарантия не распространяется на поломки, вызванные использованием камней, не отвечающих рекомендациям изготовителя.**

**В резервуаре для камней или в непосредственной близости от него запрещается размещать какие-либо предметы или приборы, которые могут способствовать изменению количества или направления воздуха, проходящего через каменку, вызывая таким образом значительный нагрев элементов и опасность возгорания стальных поверхностей!**

### 1.2. Нагрев парильни

При первом протапливании сауны каменка и камни могут распространять запах. Для удаления запаха сауна должна хорошо вентилироваться.

Задача каменки состоит в нагреве парильни и камней каменки до температуры парения. Если мощность каменки соответствует размеру парильни, то хорошо теплоизолированная сауна нагревается до температуры парения за 1 час. См. п. 2.1. Изоляция парильни и материалы стен. Подходящая для парения температура +65 °C – +80 °C.

## 1. KASUTUSJUHISED

### 1.1. Kerisekivide ladumine

FU/FU-E kerises võib kasutada ainult kerise valmistaja poolt tarnitud kive. Kivid tuleb enne kerisesse paigaldamist kivitolmust puhtaks pesta. Kivid tuleb asetada kerisesse nii, nagu pildil 1 näidatud. Kive kerisesse asetades pöörake tähelepanu nende pinna: kivid tuleb asetada sileda pinnaga väljapoole, nähtavale küljele. Enne kerise kasutamist veenduge, et kivid on kindlalt oma kohal.

Kerisekivid kuluvad ja murenevad kasutamise käigus ning nende omadused halvenevad aja jooksul. Kulunud kivid tuleb asendada ning kerist ei tohi kasutada, kui mõni kivi on purunenud või puudub hoopis. Kõik purunenud kivid tuleb kohe asendada uutega.

**Garantii ei kata rikkeid, mis on põhjustatud tehase poolt mittesoovitavate kivide kasutamisest.**

**Ei kerise kiviruumi ega kerise lähedusse ei tohi paigaldada esemeid, mis võivad muuta kerisest läbi voolava õhu kogust või suunda, põhjustades kütteelementide temperatuuri tõusu liiga kõrgeks, mis võib põhjustada seinapinna süttimist!**

### 1.2. Leiliruumi soojendamine

Kui keris esmakordselt sisse lülitatakse, eraldub nii küttekehast kui kividest lõhna. Lõhna eemaldamiseks tuleb leiliruumi tugevasti ventileerida.

Kerise otstarve on tõsta leiliruumi ja kerisekivide temperatuur leilitemperatuurini. Kui keris on sobiva võimsusega, soojeneb hästiisoleeritud leiliruum selle temperatuurini umbes tunniga. Vt. peatükki 2.1. "Leiliruumi isoleerimine ja seinamaterjalid". Leiliruumi sobiv temperatuur on +65 °C kuni +80 °C.

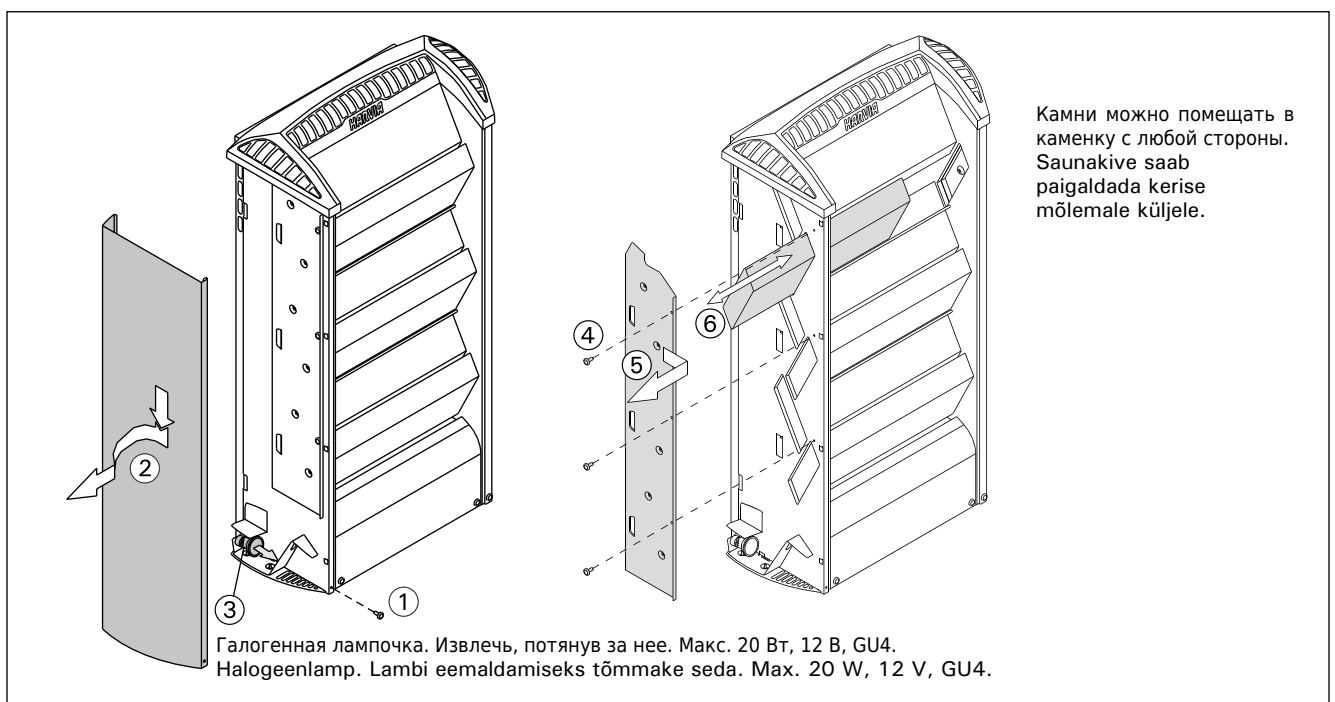


Рисунок 1. Замена лампочки освещения каменки и установка камней в каменку

Joonis 1. Kerise lambi vahetamine ja saunakivide paigaldamine

Камни нагреваются до температуры парения, как правило, одновременно с парильней. Слишком мощная каменка нагревает парильню быстро, но камни не достигают нужной температуры и пропускают воду. Если же мощность каменки слишком малая по отношению к размеру парильни, то парильня нагревается медленно, и парящийся пытается поднять ее, поддавая пару, но вода только охлаждает каменку. Через некоторое время количество тепла в сауне недостаточно, и каменка не даёт пара.

Подходящую для парильни каменку необходимо выбирать в соответствии с приведенными в инструкции данными. См. п. 2.3. Мощность каменки.

### 1.3. Органы управления каменкой

Каменки моделей FU60 и FU90 оснащаются отдельной панелью управления и встроенным электронным блоком регулировки мощности, который управляется компьютером и отдельным термостатом.

Модели FU60E и FU90E управляются отдельным пультом, который устанавливается в сухом помещении за пределами парильни.

**Перед включением каменки следует всегда проверять, что над каменкой или рядом с ней нет никаких предметов. См. п. 1.7. Меры предосторожности.**

#### 1.3.1. Каменки с панелью управления (FU60, FU90)

Любой, кто пользуется каменкой, может с помощью панели управления запрограммировать температуру сауны и задать промежуток времени, в течение которого каменка будет оставаться включенной (см. рисунок 2). Кроме того, с помощью кнопки на панели управления можно запрограммировать время включения каменки. При изготовлении каменки задаются следующие значения:

- температура прибл. +65 °C
- продолжительность работы каменки 4 часа
- время задержки включения: через 0 часов

Структура меню настроек и процедура изменения настроек показаны на рис. 3а и 3б. Запрограммированный уровень температуры, а также все значения дополнительных настроек сохраняются в памяти и будут применены при последующем включении устройства.

Kivid kuumenevad leilitemperatuurini reeglina samaaegselt leiliruumiga. Liiga võimas keris kuumutab leiliruumi kiiresti, kuid kivid ei saavuta vajalikku temperatuuri ning lasevad vett läbi. Kui aga kerise võimsus on leiliruumi suuruse jaoks liiga väike, soojeneb leiliruum aeglaselt, saunaline üritab temperatuuri tõsta ohtra leiliviskamisega, kuid see sinult jahutab kerist. Mõne aja pärast on soojus leiliruumis ebapiisav ning keris ei anna leili.

Leiliruumile sobiva kerise peab valima vastavalt toodud andmetega. Vt. peatükki 2.3. Kerise võimsus.

### 1.3. Kerise juhtimisseadmed

Kerisemudelid FU60 ja FU90 on varustatud eraldi juhtpaneeli ning sisemise elektroonilise võimsusregulaatoriga, mida juhib arvuti ja autonoomne termostaat.

Mudelid FU60E ja FU90E vajavad eraldi juhtimiskeskust, mis tuleb paigaldada väljapoole leiliruumi kuiva kohta.

**Enne, kui Te lülitate kerise sisse, kontrollige alati, et midagi ei oleks selle kohal või läheduses. Vt. peatükki 1.6. "Hoiatused".**

#### 1.3.1. Kerised juhtimispaneeliga (FU60, FU90)

Kerise kasutaja saab programmeerida leiliruumi temperatuuri ja kerise tööaega juhtpaneeli kaudu (vt. joonist 2). Peale selle saab juhtpaneeli nuppude abil programmeerida kerise soovitud ajal sisse lülituma. Kerise tehaseseaded on järgmised:

- Temperatuur ca +65 °C
- Kütmissaeg 4 tundi
- Ooteaeg 0 tundi

Seadete menüü struktuur ja seadete muutmine on näidatud joonistel 3a ja 3b. Programmeeritud temperatuuri väärtus ja kõik täiendavate seadete väärtused salvestatakse mällu ja kehtivad ka seadme järgmisel sisselülitamisel.

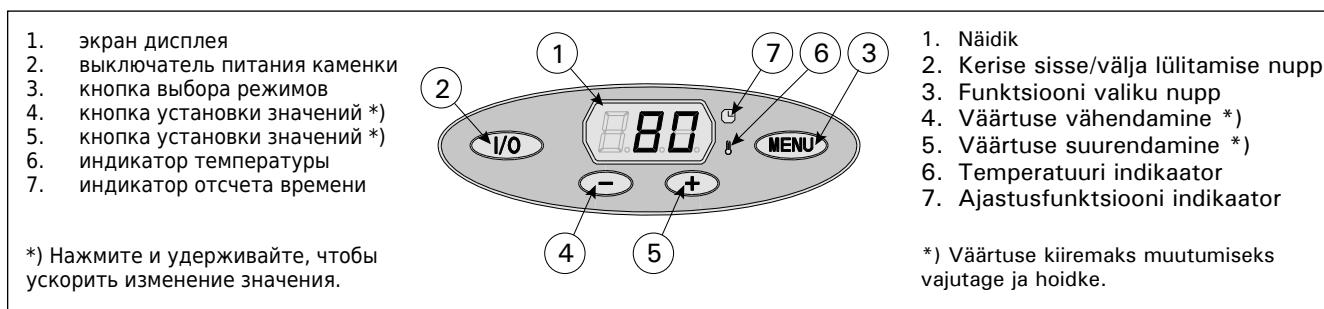


Рисунок 2. Панель управления  
Joonis 2. Juhtpaneel

#### Включение и выключение питания каменки

Если каменка подключена к источнику питания и электрический выключатель (см. рис. 9) включен (находится в положении 1), то каменка находится в режиме ожидания (горит подсветка кнопки «I/O»).



Каменка включается нажатием кнопки «I/O» (2).

#### Kerise sisse/välja lülitamine

Kui keris on ühendatud voluvõrku ning elektrilüliti (vt. joonist 9) positsioonis I, on keris ooterežiimis (I/O nupu taustvalgus põleb).



Käivitage keris juhtpaneelil oleva nupu I/O vajutamisega (2).

Каменка подает звуковой сигнал, свидетельствующий о включении коммутатора защиты. При включении каменки мигает индикатор 6, а на дисплее будет отображаться заданная температура. Через 5 секунд на дисплее отображается реальная температура в пврилке.

При достижении заданной температуры парилки нагревательные элементы автоматически отключаются. Для поддержания заданной температуры блок мощности периодически включает и выключает нагревательные элементы. Когда нагревательные элементы включены, на дисплее светится последняя десятичная точка.

Каменка выключается при нажатии кнопки I/O, при истечении времени работы и при появлении неисправности.

### 1.3.2. Каменки с отдельным пультом управления (FU60E, FU90E)

Каменки типа FU60E и FU90E управляются отдельным пультом. Смотри инструкцию по эксплуатации выбранного пульта управления.

## 1.4. Температура парильни

### 1.4.1. Безопасность прежде всего

Производство электрокаменок находится под контролем государственных служб, которые на основе измерений утверждают каждый тип каменки в качестве прибора, безопасного в использовании при предназначенных для него условиях. По конструкции, электрическому исполнению и нагреву каменки изготавливаются в соответствии с нормами безопасности с учетом условий сауны. Нормы безопасности предусматривают, что температура стальных и потолочных поверхностей вблизи каменки не должна подниматься выше 140 °C.

Хотя температура на термометре, по мнению парящегося, и может казаться низкой, у границы потолка она может, несмотря на это, быть максимальной, т.е. 140 °C.

### 1.4.2. Нагрев сауны

Нормы безопасности ограничивают количество тепла, производимое каменкой в сауне, но если определение мощности каменки сделано правильно с точки зрения парильни, тепла образуется достаточно и безопасным методом. Правильная циркуляция воздуха в сауне гарантирует равномерное распределение тепла в вертикальном направлении (воздух циркулирует), и, таким образом, тепло не пропадает и воздух приятен для дыхания.

### 1.4.3. Правильная температура парильни

Определенную температуру для парильни нельзя назвать точно, так как влажность также оказывает влияние на качество пара. То чувство, которое парящийся испытывает во время парения, является лучшим знаком правильно выбранной температуры. С точки зрения удовольствия при парении, не стоит стремиться к высокой температуре. При нагреве традиционной открытой каменки температура в парильне поднимается слишком высоко, что препятствует потению и нормальному дыханию, а также ограничивает подкидывание пара из-за обжигающей жары.

Нормальные условия парения достигаются путем поддержания такой температуры, при которой можно подкидывать пару для получения приятной влажности.

## 1.5. Пар в сауне

При нагреве воздух сауны высыхает, поэтому для получения подходящей влажности необходимо облить горячие камни водой.

*Kerisest kostab vaikne heli, mis tähendab, et turvalüliti on sisse lülitunud. Kerise käivitumisel vilgub indikaatorlamp 6 ja näidikul kuvatakse seatud temperatuur. Viie sekundi järel ilmub näidikule sauna-ruumi temperatuur.*

*Kui saunaruumis saavutatakse soovitud temperatuur, lülitatakse kütteelemendid automaatselt välja. Soovitud temperatuuri hoidmiseks lülitab toite reguleerimisseade kütteelemente perioodiliselt sisse ja välja. Kui kütteelemendid on sisse lülitatud, põleb näidiku viimane kümnenderaldaja.*

*Keris lülitub välja, kui vajutatakse nuppu I/O, töötamisaeg möödub või tekib viga.*

### 1.3.2. Kerised, millel peab olema eraldi juhtimiskeskus (FU60E, FU90E)

Kerised FU60E ja FU90E vajavad tööks eraldi juhtimiskeskust, mille abil kerist kasutatakse. Vaadake valitud juhtimiskeskuse mudeli kasutusjuhiseid.

## 1.4. Leiliviskamine

Õhk saunas muutub kuumenedes kuivaks. Seetõttu on vaja sobiva õhuniiskuse taseme saavutamiseks vaja leili visata.

Количеством воды регулируется подходящая влажность пара. Подходящая влажность воздуха вызывает потение и легкое дыхание в сауне. Парящемуся рекомендуется поддавать пар малыми порциями, чувствуя влияние влажности на коже. Слишком высокая температура и влажность не вызывают приятных ощущений.

**Слишком долгое пребывание в горячей сауне вызывает повышение температуры тела, что может оказаться опасным.**

**Объем ковша для сауны не должен превышать 2 дл. Излишнее количество горячей воды может вызвать ожоги горячими струями пара.**

**Избегайте поддачи пара, если кто-то находится вблизи каменки, так как горячий пар может вызвать ожоги.**

Leiliruumi õhuniiskust juhitakse kerisele visatava vee kogusega. Õhuniiskuse õige tase paneb leilivõtja ihu higistama ning muudab hingamise kergeks. Visates kulbiga kerisekividele vett, peaks leilivõtja tundma õhuniiskuse mõju oma ihul. Nii liiga kõrge temperatuur kui õhuniiskus on ebameeldivad.

Pikka aega leiliruumis viibimine tõstab keha temperatuuri, mis võib olla ohtlik.

Leilikulbi maksimaalne maht olgu 0,2 liitrit. Korraga kerisele heidetav vee kogus ei tohi ületada 0,2 liitrit, sest kui kividele valada liiga palju vett korraga, aurustub ainult osa sellest, kuna ülejäänud paiskub keeva vee pritsmetena saunaliste peale.

Ärge kunagi visake leili, kui keegi viibib kerise vahetus läheduses, sest kuum aur võib nende naha ära põletada.

## ОСНОВНЫЕ НАСТРОЙКИ/PÕHISEADED









	<b>Основной режим (каменка включена)</b> На дисплее отображается температура в парильне.	<b>Põhirežiim (keris sees)</b> Näidikul on kuvatud saunaruumi temperatuur.
	<b>Чтобы открыть меню настроек, нажмите кнопку МЕНЮ.</b>	<b>Vajutage seadete menüü avamiseks nuppu MENU.</b>
	<b>Температура в парильне</b> На дисплее отображается уставка температуры в парильне. Индикатор температуры мигает. • <b>Регулируйте уровень температуры с помощью кнопок - и +.</b> Диапазон значений составляет 40–110 °C.	<b>Saunaruumi temperatuur</b> Näidikul on kuvatud saunaruumi temperatuuri seade. Temperatuuri indikaator vilgub. • <b>Muutke nuppude - ja + abil seade soovitud temperatuurile.</b> Vahemik on 40–110 °C.
	<b>Для перехода к следующим настройкам нажмите кнопку МЕНЮ.</b>	<b>Vajutage nuppu MENU ligipääsuks järgmisele seadele.</b>
	<b>Оставшееся время работы</b> Регулируйте время работы с помощью кнопок - и +. Пример: Оставшееся время работы каменки 3 часа и 30 минут.	<b>Järelejäänud tööaeg</b> Vajutage järelejäänud tööaja reguleerimiseks nuppe - ja +. Näidis: keris töötab 3 tundi ja 30 minutit.
	<b>Установка времени задержки включения (запрограммированное включение)</b> • <b>Нажимайте на кнопку +, пока не превысите максимальное время работы.</b> Индикатор времени 7 мигает. • <b>Задайте нужную уставку времени с помощью кнопок - и +.</b> Значения до 10 часов можно задавать с шагом в 10 минут, а значения от 10 до 18 часов — с шагом в один час. Пример: Включение каменки через 10 минут.	<b>Ooteaeg (taimeriga sisselülitus)</b> • <b>Vajutage nuppu +, kuni ületate maksimaalse järelejäänud tööaja.</b> Ajastusfunktsiooni indikaator vilgub. • <b>Valige nuppude - ja + abil soovitud ooteaeg.</b> Ooteaega saab programmeerida kuni 10 tunnini 10-minutilise sammuga, ja sealt edasi kuni 18 tunnini 1-tunnise sammuga. Näidis: keris käivitub 10 minuti pärast.
	<b>Для выхода нажмите кнопку МЕНЮ.</b>	<b>Vajutage väljumiseks nuppu MENU.</b>
	<b>Основной режим (установлена задержка включения, каменка выключена)</b> Обратный отсчет времени задержки до 0, затем происходит включение каменки.	<b>Põhirežiim (käimas on ooteaeg, keris väljas)</b> Järelejäänud eelhäälustusaja vähenemist kuvatakse kuni nulli ilmumiseni, seejärel lülitatakse keris sisse.

Рисунок 3а. Структура меню установок  
Joonis 3a. Seadete menüü struktuur

## ДОПОЛНИТЕЛЬНЫЕ УСТАНОВКИ/TÄIENDAVAD SEADED

	Каменка находится в режиме ожидания	Keris ooterežiimis
	Выключите электропитание сетевым выключателем (см. рисунок 9). Нажмите и удерживайте нажатой кнопку МЕНЮ, после чего снова включите электропитание сетевым выключателем.	Lülitage toide elektrilülitist välja (vt joonis 9). Vajutage ja hoidke nuppu MENU ning lülitage seejärel toide elektrilülitist sisse.
	Дождитесь, пока на дисплее не появится номер версии программы. • Нажмите кнопку «+» для изменения максимального времени работы • Нажмите кнопку «-» для изменения величины коррекции показаний датчика	Oodake, kuni näidikul kuvatakse programmi versiooni number. • Vajutage maksimaalse tööaja muutmiseks +. • Vajutage andurite näitude reguleerimise seade muutmiseks -.
	<b>Максимальное время работы</b> Максимальное время работы можно изменить с помощью кнопок «-» и «+». Временной диапазон составляет 2-8 часов (заводская установка: 4 часа).	<b>Maksimaalne tööaeg</b> Maksimaalset tööaega on võimalik muuta nuppude - ja + abil. Vahemik on 2-8 tundi (tehaseseade: 4 tundi).
	Пример: Время работы каменки 4 часа с момента включения. (Оставшееся время работы можно изменять, см. рис. 3а.)	Näidis: keris töötab käivitamisest 4 tundi. (Järelejäänud tööaega saab muuta, vt joonis 3a.)
	<b>Настройка показаний датчика температуры</b> Показания можно откорректировать на 10 единиц. Смещение не действует непосредственно на измеренное значение температуры, а изменяет кривую измерения.	<b>Andurite näitude reguleerimine</b> Näitu saab korrigeerida -10 ühiku võrra. Reguleerimine ei mõjuta mõõdetud temperatuuri väärtust otseselt, vaid muudab mõõtmiskurvi.
	Нажмите кнопку «МЕНЮ». Пульт управления перейдет в режим ожидания.	Vajutage nuppu MENU. Keris lülitub ooterežiimi.

Рисунок 3б. Структура меню установок  
Joonis 3b. Seadete menüü struktuur

### 1.5.1. Вода

**В качестве воды для сауны следует использовать воду, отвечающую требованиям хозяйственной.** Факторами, значительно влияющими на качество воды являются:

- содержание гумуса (цвет, вкус, осадок); рекомендация <12 мг/л.
- содержание железа (цвет, запах, вкус, осадок); рекомендация <0,2 мг/л.
- жесткость; наиболее важными элементами являются марганец и кальций, т. е. известь. Рекомендация для марганца <0,05 мг/л, а для кальция - <100 мг/л.

Вода с большим содержанием извести оставляет белый налет на камнях и металлических поверхностях. Кальцификация камней ослабляет их свойства при парении.

Железо вызывает разъедание поверхностей и нагревательных элементов.

Использование воды с содержанием гумуса и хлора, а также морской воды запрещается.

В воде для сауны можно использовать только предназначенные для этого ароматизаторы. Соблюдайте указания на упаковке.

**Гарантия не распространяется на дефекты, вызванные использованием воды с большим содержанием примесей, чем рекомендуется.**

### 1.4.1. Leilivesi

**Kerisele visatav vesi peab vastama puhta majapidamisvee nõuetele.** Vee kvaliteeti mõjutavad faktorid on järgmised:

- Huumusesisaldus (värv, maitse, setted); soovitatav sisaldus alla 12 mg/l
  - Rauasisaldus (värv, lõhn, maitse, setted); soovitatav sisaldus alla 0,2 mg/l
  - Karedus – olulisemad ained on mangaan (Mn) ja kaltsium (Ca); soovitatav mangaanisisaldus 0,05 mg/l, soovitatav kaltsiumisisaldus alla 100 mg/l
- Kare vesi jätab kividele ja kerise metallosadele valge, kleepuva kihi. Kivide lupjumine halvendab nende kütteomadusi.

Rauane vesi jätab kerisele ja kütteelementidele roostese kihi ning põhjustab korrosiooni.

Huumuserikka, klooritud või merevee kasutamine on keelatud.

**Vees võib kasutada vaid spetsiaalselt sauna jaoks mõeldud lõhnaaineid. Järgige juhiseid pakendil.**



### 1.5.2. Температура и влажность в парильне

Для измерения температуры и влажности воздуха существуют приборы, подходящие для использования в сауне. Поскольку каждый человек испытывает влияние пара по-разному, точных рекомендаций по температуре парения и значениям влажности воздуха дать невозможно: свои ощущения – это градусник парящегося.

В парильне следует обеспечить надлежащий воздухообмен, так как воздух сауны должен быть богат кислородом и легко вдыхаемым. См. п. 2.4. Воздухообмен парильни.

Сауна считается оздоровительной и освежающей. Сауна очищает, обогревает, расслабляет, успокаивает и дает возможность к размышлению.

### 1.6. Руководства к парению

- Начинайте парение с мытья. Душ достаточен.
- Продолжительность нахождения в парильне по самочувствию – сколько покажется приятным.
- К хорошим манерам парения относится внимание к другим парящимся: не мешайте другим слишком громкоголосым поведением.
- Не сгоняйте других с полков слишком горячим паром.
- Забудьте спешку и расслабьтесь!
- При слишком сильном нагревании кожи передохните в предбаннике.
- Если вы в хорошем здоровье, то можете при возможности насладиться плаванием.
- В завершение вымойтесь. Для выравнивания баланса жидкости выпейте освежающий напиток.
- Отдохните, расслабьтесь и оденьтесь.

### 1.7. Меры предосторожности

- **Морской и влажный климат может вызвать разъедание металлических поверхностей каменки.**
- **Не используйте парильню в качестве сушилки для одежды во избежание возникновения пожара. Электроприборы могут сломаться вследствие излишней влажности.**
- **Будьте осторожны с горячими камнями и металлическими частями каменки. Они могут вызвать ожоги кожи.**
- **На каменку нельзя выливать сразу большое количество воды, так как преобразуемая в пар вода может вызвать ожоги.**
- **В сауне нельзя оставлять без присмотра детей, инвалидов и слабых здоровьем.**
- **Связанные со здоровьем ограничения необходимо выяснить с врачом.**
- **Предостерегайте детей от нахождения вблизи каменки.**
- **О парении маленьких детей необходимо проконсультироваться в поликлинике.**
- **-возраст, температура парения, время парения?**
- **Передвигайтесь в сауне с осторожностью, так как пол и полки могут быть скользкими.**
- **Не парьтесь под влиянием алкоголя, лекарств, наркотиков и т. п.**

### 1.8. Возможные неисправности

Если каменка не нагревается, проверьте следующее:

- энергия поступает
  - термостат настроен на более высокую температуру чем температура в сауне
  - предохранители целые (3 шт.)
  - не сработала ли защита от перегрева (См. рис. 13)
- При возникновении неполадки на контрольной панели

### 1.4.2. Leiliruumi temperatuur ja õhuniiskus

Leiliruumi sobivaid termo- ja hügromeetreid on müügil. Et auru mõju eri inimestele varieerub, on võimatu soovitada täpset, kõigile sobivat leiliruumi temperatuuri või õhuniiskuse protsenti. Saunalise oma mugavus on parimaks teejuhiks.

Saun peab olema korralikult ventileeritud, et õhk oleks hapnikurikas ja kergesti hingatav. Vt. peatükki 2.4. "Leiliruumi ventilatsioon".

Saunaskäimist peetakse värskendavaks kogemuseks ning tervisele kasulikuks. Saun puhastab ja soojendab Teie keha, lõdvestab lihaseid, leevendab pingeid. Vaikse kohana võimaldab saun mõtiskleda.

### 1.5. Soovitusi saunaskäimiseks

- Alustage enda pesemisest, käige näiteks dušši all.
- Jääge sauna niikauaks, kui tunnete end mugavalt.
- Vastavalt väljakujunenud saunareeglitele ei tohi häirida teisi valjuhäälelse jutuga.
- Ärge tõrjuge teisi saunast välja ülemäärase leiliviskamisega.
- Unustage kõik oma mured ning lõdvestuge.
- Jahutage oma ihu vajadust mööda.
- Kui olete hea tervise juures, võite minna saunast väljudes ujuma, kui läheduses on veekogu või bassein.
- Peske end peale saunaskäimist põhjalikult. Jooge vett või karastusjooke oma vedelikutasakaalu taastamiseks.
- Puhake enne riietumist ning laske pulsil normaliseeruda.

### 1.6. Hoiatused

- **Mereõhk ja niiske kliima võib kerise metallpinna rooste ajada.**
- **Ärge riputage riideid leiliruumi kuivama, see võib põhjustada tuleohtu. Ülemäärane niiskus võib samuti kahjustada elektriseadmeid.**
- **Hoidke eemale kuumast kerisest. Kivid ja kerise välispind võivad teid põletada.**
- **Ärge visake kerisele liiga palju vett. Aurustuv vesi on tulikuum.**
- **Ärge lubage lastel, vaeguritel või haigetel oma päi saunas käia.**
- **Konsulterige arstiga meditsiiniliste vastunäidustuste osas saunaskäimisele.**
- **Vanemad peaks lapsed kuumast kerisest eemal hoidma.**
- **Konsulterige oma kohaliku lastearstiga laste saunaviimise osas:**  
- Vanus? - Sauna temperatuur? - Kuumas saunas veedetud aeg?
- **Olge leiliruumis liikudes ettevaatlik, sest lava ja põrand võivad olla libedad.**
- **Ärge kunagi minge sauna alkoholi, kangete ravimite või narkootikumid mõju all.**

### 1.7. Probleemide lahendamine

Kui keris ei kuumene, kontrollige järgnevat seiku:

- Kas elekter on sisse lülitatud?
- Kas termostaadi seade on kõrgem, kui tegelik temperatuur leiliruumis?
- Kas kerise kaitsmed (3 tk.) on korras?
- Ega ülekuumenemiskaitse ole rakendunud (vt. joonist 13)?



появляется сообщение E (номер), помогающее устранить причину неполадки Смотрите таблицу 1.

Vea tekkimisel kuvatakse juhtpaneelil veateade E (number), mis aitab vea põhjuse leidmisel. Tabel 1.

	Описание неполадки/Kirjeldus	Способ устранения/Lahendus
ER1	Поломка измерительной схемы датчика температуры.	Проверьте красный и желтый провода датчика температуры и их соединения (см. рисунок 10) на разрыв.
	Temperatuurianduri mõõteahel on katkenud.	Kontrollige temperatuurianduri punast ja kollast juhet ning nende ühendusi vigade suhtes (vt joonis 10).
ER2	Короткое замыкание в измерительной схеме датчика температуры.	Проверьте красный и желтый провода датчика температуры и их соединения (см. рисунок 10) на короткое замыкание.
	Temperatuurianduri mõõteahel on lühises.	Kontrollige temperatuurianduri punast ja kollast juhet ning nende ühendusi vigade suhtes (vt joonis 10).

**Таблица 1. Сообщения об ошибках. ВНИМАНИЕ! Обслуживание оборудования должно осуществляться квалифицированным техническим персоналом.**

**Tabel 1. Veateated. Tähelepanu! Kogu hooldus tuleb lasta läbi viia asjatundlikul hoolduspersonalil.**

## 1.9. Гарантия, срок службы

### 1.9.1. Гарантия

Гарантийный срок для каменок и управляющего оборудования при использовании в семейных саунах составляет 1 (один) год. Гарантийный срок для каменок и управляющего оборудования при использовании в общественных саунах составляет 3 (три) месяца.

В течении срока гарантии производитель обязуется исправлять неисправности связанные с дефектом производства продукции или используемых компонентов и материалов, при условии, что продукт использовался по назначению в соответствии с данной инструкцией. Гарантийное обслуживание осуществляется через Вашего дилера каменок Харвиа.

### 1.9.2. Срок службы

Срок службы каменок типа Fuga – 10 лет. Изготовитель обязуется производить запасные части к каменке в течении срока службы. Запасные части вы можете приобрести через Вашего дилера каменок Харвиа. При интенсивном использовании каменки некоторые компоненты (напр. нагревательные элементы) могут выйти из строя раньше чем другие компоненты каменки. Если эти компоненты вышли из строя в течении гарантийного срока, см. “Гарантия”.

## 2. ПАРИЛЬНЯ

### 2.1. Изоляция парильни и материалы стен

**В сауне с электрическим нагревом все массивные стенные поверхности, накапливающие тепло (кирпич, стеклокирпич, штукатурка и т. п.), необходимо теплоизолировать.**

Хорошо изолированными считаются такие стенные и потолочные конструкции, в которых:

- толщина плотно уложенной изоляционной шерсти во внутренних помещениях дома 100 мм (не менее 50 мм)
- в качестве пароизоляции используется, например, алюминиевая бумага, швы которой тщательно заклеены и бумага уложена так, что блестящая сторона

## 2. LEILIRUUM

### 2.1. Leiliruumi isolatsioon ja seinamaterjalid

**Elektriliselt köetavas leiliruumis peavad kõik massiivsed seinapinnad, mis akumuleerivad palju soojust (tellised, klaasplokid, krohv jne) olema piisavalt isoleeritud, kasutamaks normaalse võimsusega kerist.**

Seina- ja laekonstruktsioone võib pidada piisavalt efektiivseks temperatuuriisolaatoriks, kui:

- Hoolikalt paigaldatud kivivilla paksus leiliruumis on 100 mm (50 mm miinimum).
- Niiskuskaitse koosneb näiteks tihedalt teibiga kinnitatud alumiiniumpaberist. Paber peab olema paigaldatud läikiva poolega leiliruumi poole.
- Niiskuskaitse ja voodrilaudade vahel on 10 mm

- обращена ко внутренним помещениям сауны.
- между пароизоляцией и панельной обшивкой имеется вентиляционное пространство (рекомендуется) ок. 10 мм.
  - в качестве внутреннего материала используется панельная обшивка толщиной ок. 12–16 мм.
  - в верхней части обшивки у границы потолочных панелей имеется вентиляционное пространство несколько миллиметров.

Для нахождения оптимальной мощности каменки может быть целесообразно опустить потолок (норм. высота 2100–2300 мм, минимальная высота сауны 1900 мм), что способствует уменьшению объема сауны и влияет на мощность каменки. Потолок опускается таким образом, что вначале устанавливаются балки на подходящей высоте. Пустое пространство изолируется (изоляция не меньше 100 мм) и обшивается, как указано выше.

Поскольку теплый воздух поднимается вверх, рекомендуемое расстояние между потолком и полом составляет 1100–1200 мм.

**ВНИМАНИЕ! Необходимо выяснить у пожарной службы, какие части противопожарной стены можно изолировать. Действующие дымоходы изолировать нельзя!**

**ВНИМАНИЕ! Изоляция стен или потолка такими легкими защитными материалами, как, например, минеральные плиты, устанавливаемые непосредственно на поверхность стены или потолка, может вызвать опасное повышение температуры в стенах и потолочных материалах.**

### 2.1.1. Потемнение стен сауны

Древесный материал помещения сауны такой, как панели, со временем темнеет. Потемнению способствует солнечный свет и тепло каменки. Если поверхность стен обработана защитным панельным веществом, то потемнение поверхности стены над каменкой станет очень быстро заметным в зависимости от типа защитного вещества. Потемнение вызвано тем, что защитное вещество обладает более низкой термической стойкостью, чем необработанная древесина. Это доказано на практических испытаниях. Мелкая каменная фракция, отделяющаяся от камня каменки и поднимающаяся вверх вместе с воздушным потоком, также может вызвать потемнение поверхности стены поблизости от каменки.

**Если при монтаже каменки соблюдаются выданные изготовителем, одобренные инструкции по монтажу, то тогда каменка не будет нагревать горючие материалы помещения сауны до опасной температуры.** На поверхности стен и потолка помещения сауны допускается максимальная температура +140 °C.

Каменки для саун, имеющие отметку CE, отвечают всем правилам, установленным для выполняемого в сауне монтажа. Соблюдение правил контролируется ответственными официальными инстанциями.

### 2.2. Пол парильни

Под воздействием сильного изменения температуры камни каменки выветриваются и крошатся.

Каменная крошка и мелкозернистый каменный наполнитель смываются с водой на пол парильни. Горячие осколки могут вызвать повреждение пластмассового слоя полового покрытия под каменкой и рядом с ней.

Каменные и водные загрязнения (например, содержащие железо) могут впитываться в светлый шовный раствор кафельного пола.

Для предотвращения эстетических недостатков под

ventilatsiooniruumi. (soovituslik).

- Leiliruumi sisepinnad on kaetud 12–16 mm paksuste laudadega.
- Seinakatte ja lae vahel on paari millimeetri laiune ventilatsioonipilu.

Kui soovite kerise võimsust mõistlikkuse piires hoida, on soovitatav langetada leiliruumi lage (normaalne oleks 2100–2300 mm, miinimum 1900 mm). Selle tulemusena leiliruumi maht väheneb ning piisab väiksema võimsusega kerisest. Lae langetamiseks võib laetalad kinnitada sobivale kõrgusele. Talade vahed isoleeritakse (minimaalne isolatsioon 100 mm) ning kaetakse ülalkirjeldatud viisil.

Et soojus tõuseb ülespoole, on lae ja ülemise laevalua vahele soovitatav jätta maksimaalselt 1100–1200 mm ruumi.

**TÄHELEPANU! Konsulteerige tuletõrjemetiga, millist osa tulemüürist võib isoleerida.**

**TÄHELEPANU! Seinte ja lae kaitsmine soojusisolatsiooniga, näiteks otse seinale või lakke kinnitatud mineraalplaadiga võib seinte ja lae materjali temperatuuri ohtlikult kõrgele tõsta.**

### 2.1.1. Leiliruumi seinte mustumine

Puitmaterjal leiliruumis, nagu laudvooderdis, mustub aja jooksul. Mustumist kiirendavad päikesepaiste ja kerisekuumus. Kui seinad on töödeldud kaitsevahendiga, võib mustumist märgata kerise ümber üsna kiiresti, olenevalt kasutatud kemikaalidest. Selle põhjuseks on see, et kaitsekemikaalide vastupidavus kuumusele on väiksem kui töötlemata puidul. See on tõestatud praktiliste katsetega. Mikroskoopilised, kerisekividelt eralduvad osakesed võivad teha kerise ümber seina mustaks.

**Järgides tootja soovitusi kerise paigaldamisel, ei kuumene keris ülemäära, et ohustada süttivaid materjale leiliruumis.** Maksimaalne lubatud temperatuur leiliruumi seinte ja lae pinnal on +140 °C.

CE tähistusega kerised vastavad kõigile saunapaidistele esitatavatele nõuetele. Vastavad ametkonnad jälgivad määruste täitmist.

### 2.2. Leiliruumi põrand

Tänu suurtele temperatuurikõikumistele lagunevad kerisekivid kasutamisel.

Väikesed kivitükid uhutakse koos leiliveega põrandale. Kuumad kivitükid võivad kahjustada kerise alla paigaldatud plastikust põrandakatteid.

Põrandaplaatide hele vuugitäide võib imada mustust kividelt ja leiliveest (näiteks rauda).

Vältimaks esteetilist kahju (eelpoolmainitud põhjustel) tuleks kerise all kasutada vaid tumedat vuugitäidet ja –plaatide.

влиянием перечисленных выше причин под каменкой и рядом с ней целесообразно использовать половые покрытия из камня, а также темные шовные растворы.

### 2.3. Мощность каменки

После обшивки и изоляции, мощность каменки устанавливается в соответствии с объемом сауны. См. таблицу 2.

Если в сауне видны неизолированные стенные поверхности, как кирпич, стеклокирпич, бетон или кафель, к объему сауны необходимо прибавить 1,2 м<sup>3</sup> за каждый квадратный метр такой поверхности, после чего мощность каменки выбирается в соответствии с табличными значениями.

Бревенчатые стены нагреваются медленно, поэтому при установке мощности каменки полученное значение объема необходимо умножить на 1,5 и выбрать на основе нового значения правильную мощность.

### 2.4. Воздухообмен парильни

При парении важен эффективный воздухообмен. Воздух в парильне должен полностью меняться шесть раз в час. Приточное вентиляционное отверстие должно располагаться как минимум на 500 мм выше каменки. Диаметр отверстия должен быть ок. 50–100 мм.

Выход воздуха должен происходить как можно дальше от каменки, но вблизи пола. Диаметр вытяжного отверстия должен превышать диаметр отверстия для поступления свежего воздуха в два раза.

Выходной воздух необходимо проводить из нижней части сауны прямо в вентиляционный канал или через начинающуюся у границы пола трубу в вентиляционное отверстие, расположенное в верхней части сауны. Выходной воздух можно также провести под дверь, если под ней есть пространство ок. 100–150 мм, в ванную, где находится вентиляционное отверстие.

При этом вентиляция должна быть принудительной.

Если каменка устанавливается в готовую сауну, вентиляция проводится по указаниям изготовителя сауны.

На рисунках показаны примеры решений вентиляции парильни. См. рис. 4.

### 2.3. Kerise võimsus

Kui seinad ja lagi on kaetud puiduga, ning laudade taga olev isolatsioonimaterjal on piisav, vältimaks soojuste voolu seinamaterjalidesse, defineeritakse kerise võimsus leiliruumi mahu järgi. Vt. tabelit 2.

Kui leiliruumis on nähtavaid isoleerimata pindu, nagu tellisseinad, klaasplokid, betoon või keraamilised plaadid, suurendab iga ruutmeeter sellist pinda leiliruumi mahtu tinglikult 1,2 m<sup>3</sup> võrra. Ja taas valitakse tabelist vajalik kerise võimsus.

Et palkseinad soojenevad aeglaselt, tuleb sel juhul korrutada leiliruumi maht 1,5, ning valida kerise võimsus sellele teabele toetudes.

### 2.4. Saunaruumi ventilatsioon

Saunas on korralik ventilatsioon väga oluline. Saunaruumi õhk peaks vahetuma kuus korda tunnis. Õhutoru peaks olema paigutatud kerise kohale vähemalt 500 mm kõrgusele kerisest. Toru läbimõõt peaks olema 50–100 mm.

Saunaruumist väljuv õhk peaks olema võimalikult kaugel kerisest, kuid põranda lähedal. Väljatõmbeava läbimõõt peaks olema vähemalt kaks korda suurem õhu sisenemisava läbimõõdust.

Väljapuhutav õhk tuleks juhtida sauna alumisest osast otse lõõri või põranda lähedalt algava väljapuhumistoru kaudu sauna ülaosas paiknevasse ventiili. Õhu võib välja juhtida ka ukse alt, kui pesuruumi viiva ukse all on u. 100–150 mm laiune pragu ning pesuruumis on õhu väljatõmbeventiil.

Eespool kirjeldatud ventilatsioon toimib masin jõul.

Kui keris paigaldatakse valmis saunaruumi, tuleb ventilatsiooni osas järgida sauna ehitaja poolt antud juhiseid.

Joonisel 4 on näha saunaruumi ventilatsioonilahenduste näited.

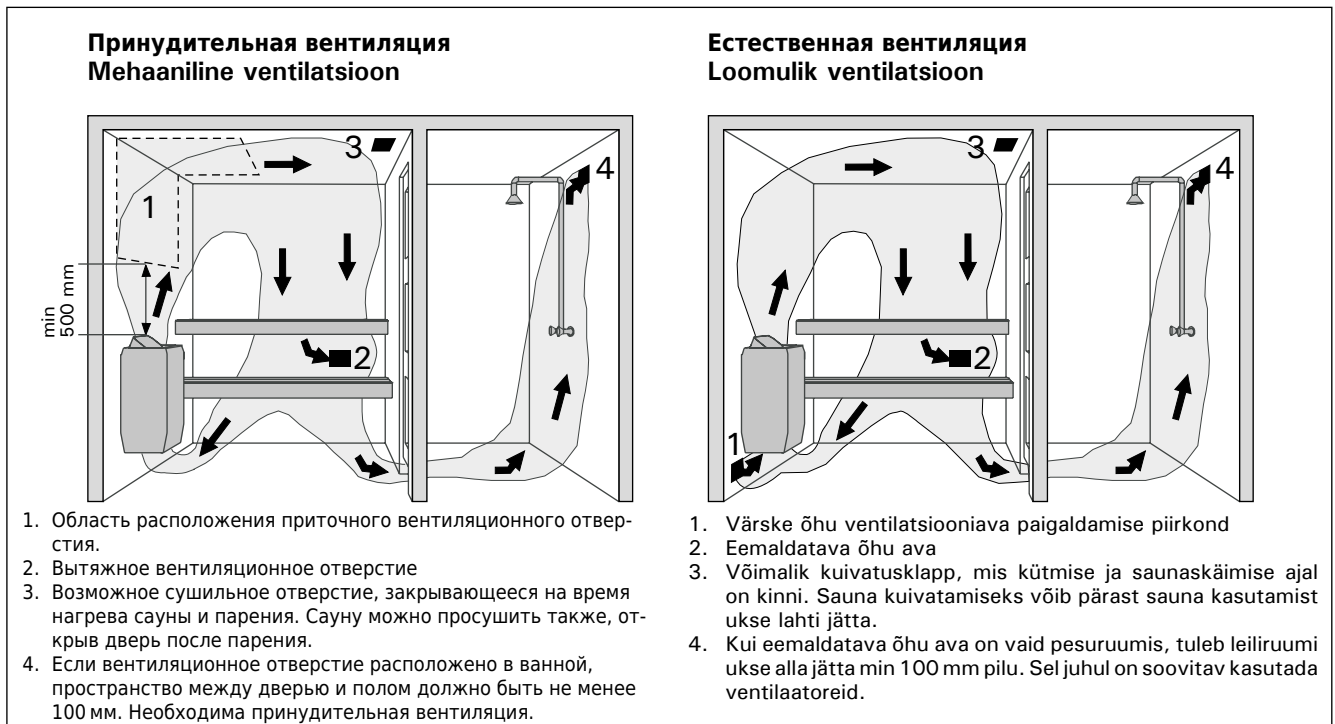


Рисунок 4. Вентиляция в сауне

Joonis 4. Leiliruumi õhuvahetus

## 2.5. Гигиена парильни

Для получения удовольствия от парения необходимо соблюдать меры гигиены для парильни.

Рекомендуем использовать при парении подстилки, чтобы предотвратить попадание пота на полки. После пользования подстилки следует выстирать. Для гостей хорошо иметь отдельные подстилки.

Во время уборки пол сауны следует пылесосить и протирать влажной тряпкой.

Не реже раза в полгода необходимо тщательно мыть парильню. Стены, полки и пол следует отчищать щеткой, используя моющие средства для сауны.

Каменку очищают от пыли и грязи влажной тряпкой.

## 3. РУКОВОДСТВО ПО МОНТАЖУ

### 3.1. Перед установкой

Перед началом работ ознакомьтесь с руководствами и проверьте следующее:

- Подходит ли устанавливаемая каменка к данной парильне с точки зрения мощности и типа?

**Значения объема, данные в таблице 2 нельзя превышать или занижать.**

- Питающее напряжение достаточно для каменки?
- Если в доме электроотопление, необходима ли установка промежуточного реле в пульте управления для освобождения потенциала, так как во

## 2.5. Leiliruumi hügieenitingimused

Leiliruumi puhtus muudab saunaskäimise meeldivaks.

Vältimaks higi voolamist lavalaudadele, on soovitatav kasutada istumise all rätikuid. Rätikuid tuleb peale iga kasutamist pesta. Külalised tuleb varustada eraldi rätikutega.

Koristamisel on soovitatav leiliruumi põrandat pühkida harja või puhastada tolmuimejaga. Lisaks võib põrandat pesta märja lapiga.

Leiliruumi tuleb põhjalikult pesta vähemalt kord kuu kuu järel. Harjake seinu, lavalaudu ja põrandat küürimisharja ja saunapuhastusvahendiga.

Pühkige niiske lapiga tolmu ja mustust keriselt.

## 3. PAIGALDUSJUHIS

### 3.1. Enne paigaldamist

Enne kerise paigaldamist tutvuge paigaldusjuhistega ning kontrollige järgmisi seiku:

- Kas kerise võimsus ja tüüp on leiliruumile sobivad?

**Järgige tabelis 2 toodud parameetreid.**

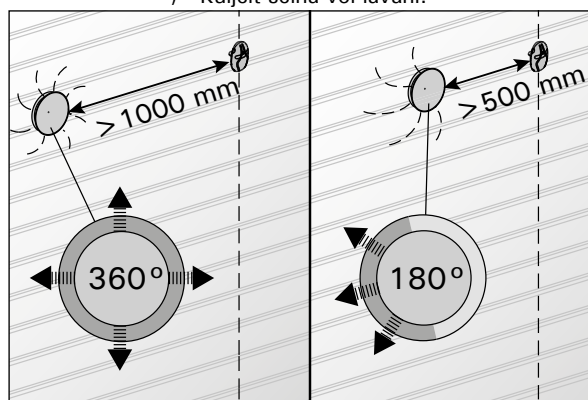
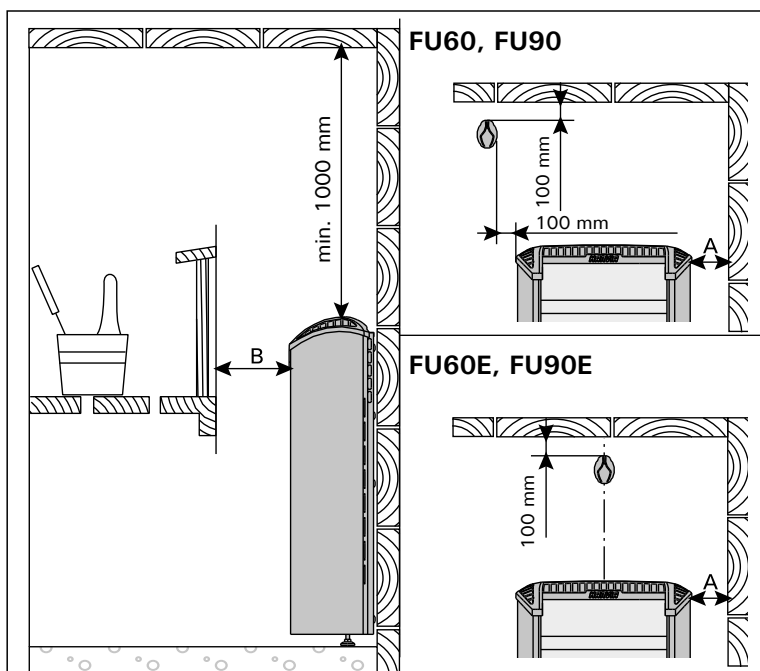
- Kas toitepinge on kerisele sobiv?
- Kui maja on elektriküttel, kas vajab juhtahel (kontaktor) lisareleid, muutmaks juhtfunktsiooni pingevabaks, sest sisselülitatud keris annab pingega juhtsignaali?

Модель и размеры Mudelid ja mõõdud	Мощность Võimsus	Парильня Leiliruum		Мин. расстояния от каменки Minimaalsed kaugused				Соединительный кабель/Предохранители Ühenduskaabel/Kaitse				
		Объем Maht	Высота Kõrgus	А мин. min.	В мин. min.	До потолка Laeni	До пола Põrandani	400 V 3N~	Предохранитель Kaitse	230 V 1N~	Предохранитель Kaitse	
ширина/laius 480 mm глубина/sügavus 235 mm высота/kõrgus 900 mm вес/kaal 20 кг/kg камни/kived 30 кг/kg	кВт/kW	См. пункт 2.3. Vt. 2.3.		См. рис. 5 Vt. joonist 5				См. рис. 7С. Параметры относятся только к соединительному кабелю (2)! Vt. joonist 7С. Мõõдud kehtivad ainult ühenduskaabli (2) kohta!				
мин. м <sup>3</sup> min. m <sup>3</sup>		макс. м <sup>3</sup> max m <sup>3</sup>	мин. мм min. mm	* ) мм mm	мм mm	мин. мм min. mm	мин. мм min. mm	мм <sup>2</sup> mm <sup>2</sup>	А	мм <sup>2</sup> mm <sup>2</sup>	А	
FU60/FU60E	6	5	8	1900	50	230	1000	30	5 x 1,5	3 x 10	3 x 6	1 x 35
FU90/FU90E	9	8	14	1900	70	290	1000	30	5 x 2,5	3 x 16	3 x 10	1 x 50

**Таблица 2. Данные каменки типа FU/FU-E**  
**Tabel 2. FU/FU-E-keriste paigalduse üksikasjad**

\*) В сторону к стене или к верхнему полку.

\*) Küljelt seina või lavani.



**Рисунок 6. Минимальное расстояние между датчиком и вентилятором**  
**Joonis 6. Anduri minimaalne kaugus ventilatsioonivast**

**Рисунок 5. Расстояния безопасности**  
**Joonis 5. Ohutuskaugus kerisest**

включенном состоянии каменка подает сигнал управления напряжением.

- При расположении каменки выполняются условия минимальных расстояний, изображенных на рис. 5 и указанных в таблице 2.

**Значения необходимо соблюдать, так как пренебрежение ними может привести к возникновению пожара. В сауне может быть установлена только одна каменка.**

### 3.2. Крепление каменки к стене

Монтажная рама каменки прикреплена к каменке. Монтажная рама снимается с каменки после откручивания крепёжных винтов.

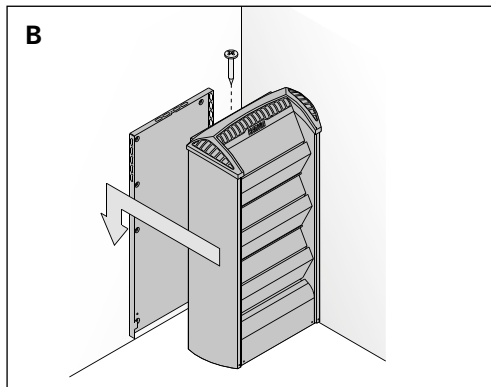
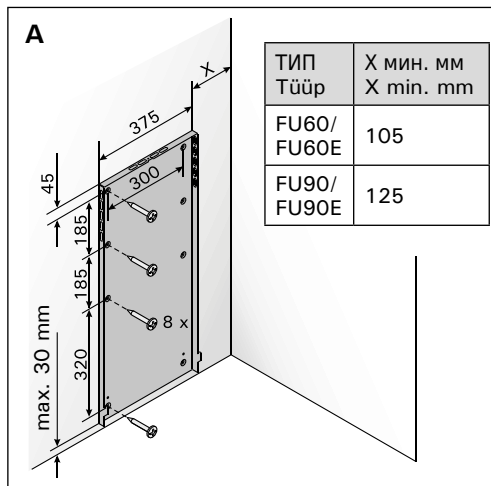
1. С помощью прилагаемых шурупов прикрепите к стене монтажную раму, соблюдая минимальные расстояния, указанные в таблице 2 и на рис. 5. Установка рамы изображена на рис. 7.

**ВНИМАНИЕ! В месте крепления шурупов за панелью должна располагаться, например, доска, к которой рама прочно крепится. Если за панелью нет доски, то доски можно прочно крепить поверх панели.**

2. Каменка устанавливается на монтажную раму так, чтобы крепежные крючки, расположенные в нижней части рамы, заходят за нижний край корпуса каменки и паз в верхней части каменки установится на раму. Завинтите регулируемые ножки так, чтобы они удерживали нагревательное устройство.
3. Прикрепите верхнюю часть каменки к раме.

### 3.3. Защитное ограждение

При установке защитного ограждения вокруг каменки следует соблюдать расстояния, указанные на рис. 5 и в табл. 2.



- Kas kerise asukoht vastab joonisel 5 ja tabelis 2 toodud ohutuskauguse miinimumnõuetele?

**On äärmiselt oluline sooritada paigaldus vastavalt nendele. Nende eiramine võib põhjustada tuleohu. Leiliruumi tohib paigaldada ainult ühe elektrikerise.**

### 3.2. Kerise seinalekinnitamine

Kerise seinale kinnitamise raam on kerise küljes. Keerake raami lukustuskrugi lahti ning eraldage paigaldustugi kerisest.

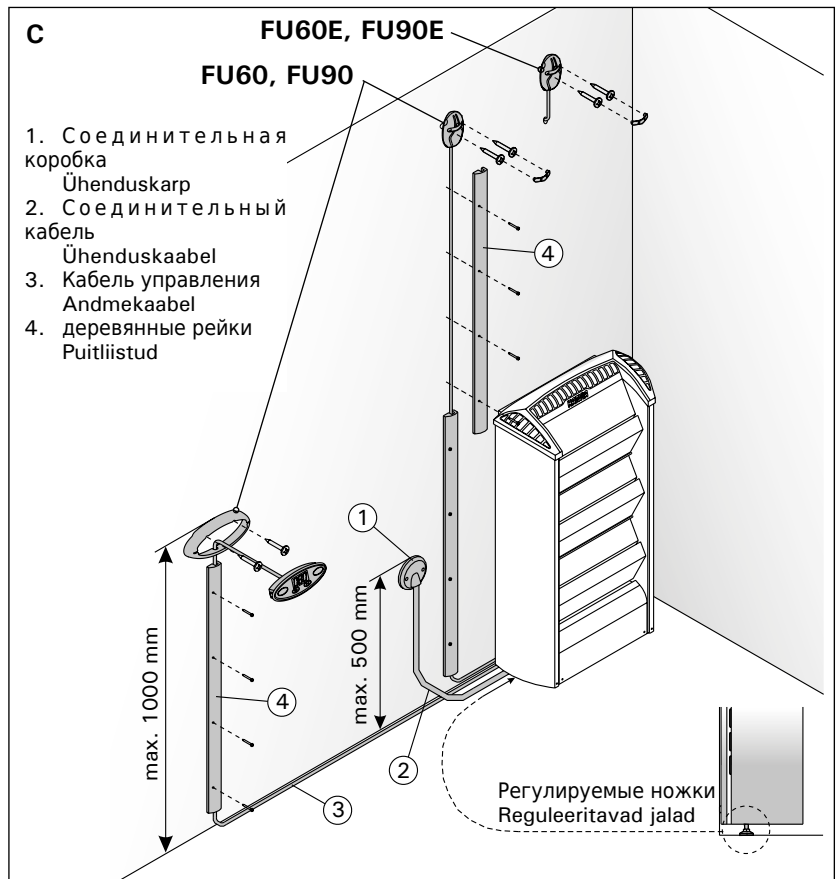
1. Kinnitage seinalekinnitamise raam seinale kaasolevate kruvidega. Järgige minimaalseid ohutuskaugusi tabelis 2 ja joonisel 5. Paigaldusraami kinnitamist on näidatud joonisel 7.

**MÄRKUS! Laudvoodri taga peaks olema mingi tugi, näiteks laud, et kinnituskruvid saaks keerata millessegi paksemasse kui voodrilaud. Kui voodri taga lauda ei ole, saab selle kinnitada ka voodri peale.**

2. Tõstke keris seinal olevale raamile nii, et kinnituskonksud raami allosas haakuks kerise korpusesse, ning suruge kerise ülaosa vastu raami. Kruvige reguleeritavad jalad alla nii, et need toetaks kerist.
3. Lukustage kerise serv kruvi abil raamile.

### 3.3. Turvaraam

Kui kerise ümber ehitatakse turvaraam, tuleb järgida tabelis 2 ja joonisel 5 toodud minimaalseid ohutuskaugusi.



**Рисунок 7. Расположение монтажной рамы каменки и подключение каменки**  
**Joonis 7. Kerise paigaldusraami kinnitamine ja kerise ühendamine**



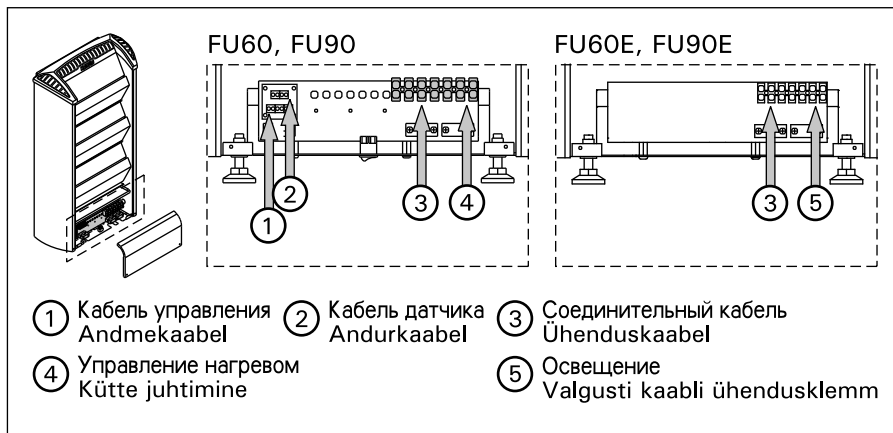


Рисунок 8. Подключение соединительного кабеля  
Joonis 8. Ühenduskaabli ühendamise

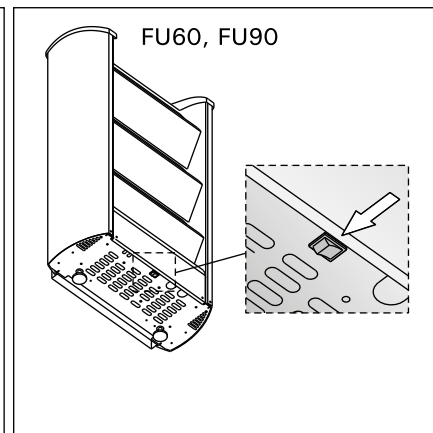


Рисунок 9. Электрический выключатель  
Joonis 9. Elektrilüliti

### 3.4. Электромонтаж

Подключение каменки к электросети может произвести только квалифицированный электромонтажник, имеющий право на данный род работ, в соответствии с действующими правилами.

- Каменка гибким проводом подсоединяется к соединительной коробке (рис. 7C: 1) в стене сауны. Соединительная коробка должна быть брызгозащищенной и находиться на расстоянии не более 500 мм от пола.
- В качестве кабеля (рис. 7C: 2) следует использовать резиновый кабель типа HO7RN-F или подобный. **ВНИМАНИЕ! Использование изолированного ПВХ кабеля запрещено вследствие его разрушения под воздействием тепла.**
- Если подсоединительный или монтажный кабель подходят к сауне, или сквозь стены сауны, на высоте более 1000 мм, они должны выдерживать при полной нагрузке температуру 170 °C. Приборы, устанавливаемые на высоте более 1000 мм от уровня пола сауны, должны быть пригодными для использования при температуре 125 °C (маркировка T125).
- Кроме разъемов питания каменки FU оснащены также разъемом (P), который делает возможным управление электрическим нагревом. См. рис. 10. Кабель управления электро-отоплением подводят прямо к розетке каменки и дальше с помощью резинового кабеля, равного по толщине кабелю подключения, к клеммнику.

#### 3.4.1. Установка температурного датчика

- **FU:** Установите датчик на стену сауны, как показано на рис. 5. Вставьте кабель датчика в разъем нагревателя по принципу цветового соответствия.
- **FU-E:** Каменка и датчик температуры термостат пульта управления монтируются в соответствии с этими инструкциями по монтажу и эксплуатации. См. рис. 5.

**Внимание! Не устанавливайте датчик на расстоянии менее 1000 мм от ненаправленного вентилятора или на расстоянии менее 500 мм от вентилятора, действующего в направлении от датчика. См. рис. 6.** Поток воздуха вблизи датчика охлаждает датчик и приводит к неточности показаний устройства управления. В результате возможен перегрев каменки.

### 3.4. Elektriühendused

Kerise võib vooluvõrku ühendada vaid professionaalne elektrik, järgides kehtivaid määruseid.

- Keris ühendatakse poolstatsioonarselt ühenduskarpi (joonis 7C: 1) leiliruumi seinal. Ühenduskarp peab olema pritsmekindel, ning selle maksimaalne kõrgus põrandast ei tohi olla suurem kui 500 mm.
- Ühenduskaabel (joonis 7C: 2) peab olema kummiisolatsiooniga HO7RN-F tüüpi kaabel või samaväärne. **MÄRKUS! Termilise rabenemise tõttu on kerise ühenduskaablina keelatud kasutada PVC-isolatsiooniga kaablit.**
- Kui ühendus- ja paigalduskaablid on kõrgemal kui 1000 mm leiliruumi põrandast või leiliruumi seinte sees, peavad nad koormuse all taluma vähemalt 170 °C (näiteks SSJ). Põrandast kõrgemale kui 1000 mm paigaldatud elektriseadmestik peab olema lubatud kasutamiseks temperatuuril 125 °C (markeering T125).
- Peale vooluvarustuse ühendusklemmide on FU-kerised varustatud ühendusega (P), mis võimaldab kütmist juhtida. Vt. joonis 10. Kütmise juhtimise kaabel on toodud otse kerise ühenduskarpi ning sealt kerise terminaaliblokki piki sama jämedusega kummiisolatsiooniga kaablit, mis ühenduskaabelgi.

#### 3.4.1. Temperatuurianduri paigaldamine

- **FU:** Paigaldage andur sauna seinale, nagu näidatud joonisel 5. Ühendage anduri kaabel kerise klemmiga vastavalt värvidele.
- **FU-E:** Kerised ja juhtimiskeskuse komplekti kuuluv anduritoos paigaldatakse vastavalt käesolevale paigaldus- ja kasutusjuhendile. Vt. joonist 5.

**Tähelepanu! Ärge paigaldage temperatuuriandurit lähemale kui 1000 mm ükskõik millisest ventilatsioonivast või 500 mm andurist eemale suunatud ventilatsioonivast. Vt joonis 6.** Õhuvool ventilatsioonivast lähedal jahutab andurit, mis annab juhtimiskeskusele ebatäpseid temperatuuri näituseid. Selle tulemusena võib keris ülekuumeneda.

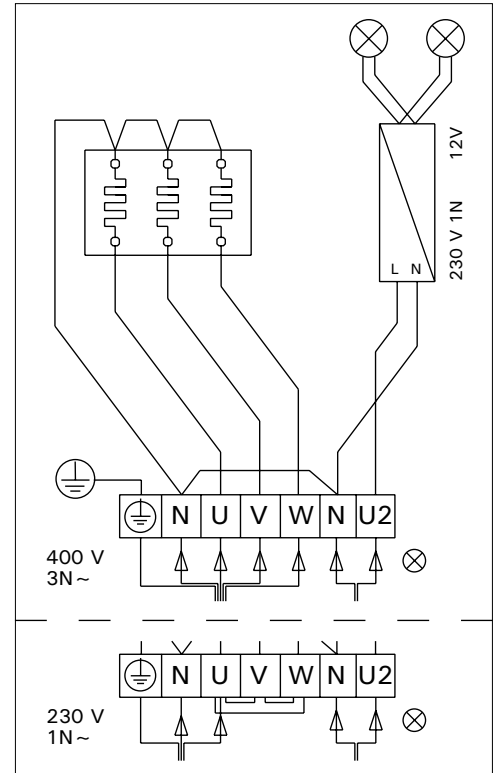
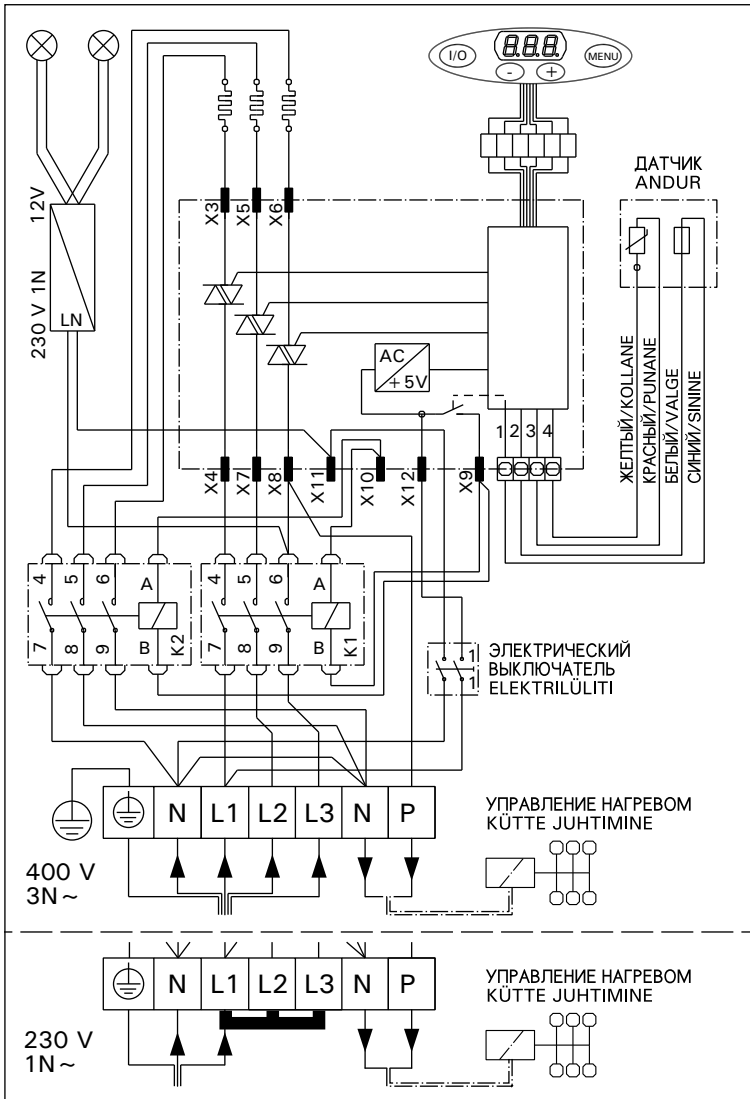


Рисунок 11. Подключение камней FU-E  
Joonis 11. Keriste FU-E elektriühendused

Рисунок 10. Подключение камней FU  
Joonis 10. Keriste FU elektriühendused

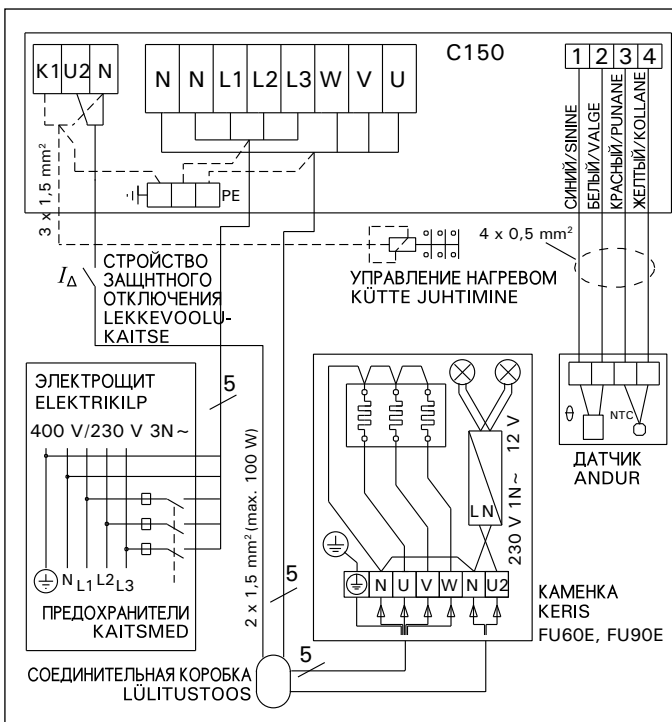


Рисунок 12а. Электромонтаж пульта управления C150 и камней FU-E (подключение в 3-фазной сети)

Joonis 12a. Juhtimiskeskuse C150 ja FU-E-kerise 3-faasilised elektriühendused

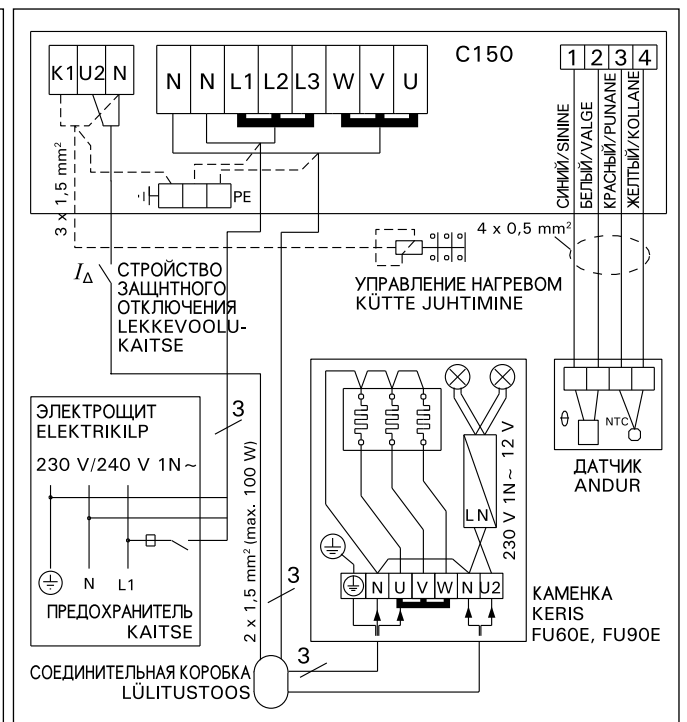


Рисунок 12б. Электромонтаж пульта управления C150 и камней FU-E (подключение в 1-фазной сети)

Joonis 12b. Juhtimiskeskuse C150 ja FU-E-kerise 1-faasilised elektriühendused



### 3.4.2. Сброс защиты от перегрева

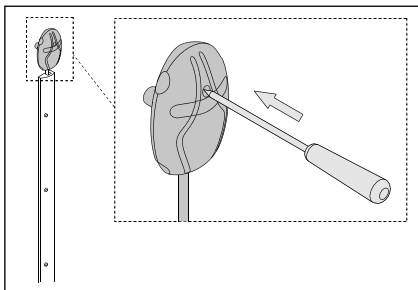
Датчик температуры состоит из термистора и устройства защиты от перегрева. Если температура вокруг датчика станет слишком высокой, устройство защиты от перегрева отключит питание. Процедура сброса защиты от перегрева показана на рис. 13.

**Внимание! До нажатия этой кнопки необходимо установить причину срабатывания.**

### 3.4.2. Ülekuumenemise kaitse tagastamine

Andurikarp sisaldab temperatuuriandurit ja ülekuumenemiskaitset. Kui temperatuur anduri ümbruses tõuseb liiga kõrgele, katkestab ülekuumenemiskaitse kerise toite. Ülekuumenemiskaitse lähtestamine on näidatud joonisel 13.

**Tähelepanu! Enne nupu vajutamist tuleb kindlaks teha rakendumise põhjus.**



**Рисунок 13. Кнопка сброса защиты от перегрева**  
**Joonis 13. Ülekuumenemise kaitse tagastamise nupp**

### 3.4.3. Установка панели управления каменки FU

Поскольку панель управления работает от низкого напряжения и защищена от брызг, ее можно установить практически в любое место. Если панель устанавливается в помещении сауны, то она должна находиться не ближе минимального безопасного расстояния от каменки и не выше одного метра. Панель можно закрепить на защитном ограждении каменки, на стене или даже на платформе основания. Панель можно установить в парилке или в предбаннике, а также и в жилой части дома.

Панель поставляется с кабелем длиной 3 метра, который можно обрезать при необходимости. Поставляются также 5- и 10-метровые кабели.

Панель управления каменки FU поставляется в комплекте с тремя деревянными рейками, которыми можно закрыть кабель управления, установочным фланцем и двумя винтами для крепления панели на удобной высоте. Если в стене имеется канал для прокладки кабелей, то кабель, ведущий к панели управления, можно скрыть в стене. В противном случае монтаж следует производить по поверхности стены. См. рис. 7. Сигналы, передаваемые панелью управления, являются слабыми сигналами. Поэтому панель безопасна при установке на основание из любого материала.

Инструкция по установке панели управления каменки FU.

1. Установочный фланец панели управления крепится в выбранном месте так, чтобы кабель панели управления проходил через фланец и подсоединялся к выводу через отверстие во фланце. Тогда кабель остается между основанием и фланцем. В комплект поставки входят два винта для крепления панели управления.
2. Панель управления вставляется во фланец, а кабель управления протягивается через фланец. Панель удерживается во фланце пружинными фиксаторами, расположенными на боковой стороне панели.
3. При необходимости кабель управления можно закрыть деревянными рейками.
4. Провода кабеля панели управления следует подключить к разъему кабеля панели управления с соблюдением цветовой маркировки. См. рис. 8.

### 3.4.3. FU-kerise juhtpaneeli paigaldamine

Et juhtpaneel töötab madalal pingel ning on pritsmekindel, võib selle paigaldada vabalt igale poole. Kui paigaldada see leiliruumi, peab see olema vähemalt minimaalsel turvadistantsil kerisest ning maksimaalselt 1 meetri kõrgusel põrandast. Selle võib paigaldada ümber kerise olevale turvaraamile või seinale või isegi lava külge. Paneeli võib paigaldada pesu- või riietusruumi või eluruumidesse.

Paneel tarnitakse 3-meetrise paigalduskaabliga, mida võib lühendada vajaduse korral. 5 ja 10 meetrised kaablid on samuti saadaval.

FU-kerise juhtpaneeliga komplektis on kolm puust ühenduskaabli katteliistu, paigaldusäärik ning kaks kruvi paneeli paigaldamiseks sobivale kõrgusele. Kaablotrud seinas võimaldavad teil juhtpaneeli ühendusjuhtme seina sisse peita – vastasel korral on see seina pinnal. Vt. joonist 7. juhtpaneeli kaablis liiguvad madalpingelised signaalid. Seetõttu võib juhtpaneeli paigaldada turvaliselt igasugusele eluspinnale.

FU-kerise juhtpaneeli paigaldamine:

1. Juhtpaneeli äärik paigaldatakse valitud kohta. Ühenduskaabel pistetakse läbi äärikus oleva ava ning ühendatakse juhtpaneeliga. Kaabel jääb seega ääriku ja paneeli aluse vahele. Komplekti kuulub kaks kruvi juhtpaneeli kinnitamiseks.
2. Juhtpaneel asetatakse äärikule, liigne kaabel aga tõmmatakse läbi ava välja. Paneel kinnitub äärikusse vedrufiksaatorite abil, mis asuvad paneeli külgedel.
3. Vajaduse korral võib ühenduskaabli katta puitliistudega.
4. Juhtpaneeli juhtmed tuleb ühendada juhtpaneeli kaabliühenduse külge, ühildades värvid. Vt. joonist 8.

### 3.5. Сопротивление изоляции электрокаменки

При проводимом во время заключительной проверки электромонтажа каменки измерения сопротивления изоляции может быть выявлена «утечка», что происходит благодаря впитыванию атмосферной влажности в изоляционный материал нагревательных элементов (транспортировка, складирование). Влажность испарится в среднем после двух нагреваний каменки.

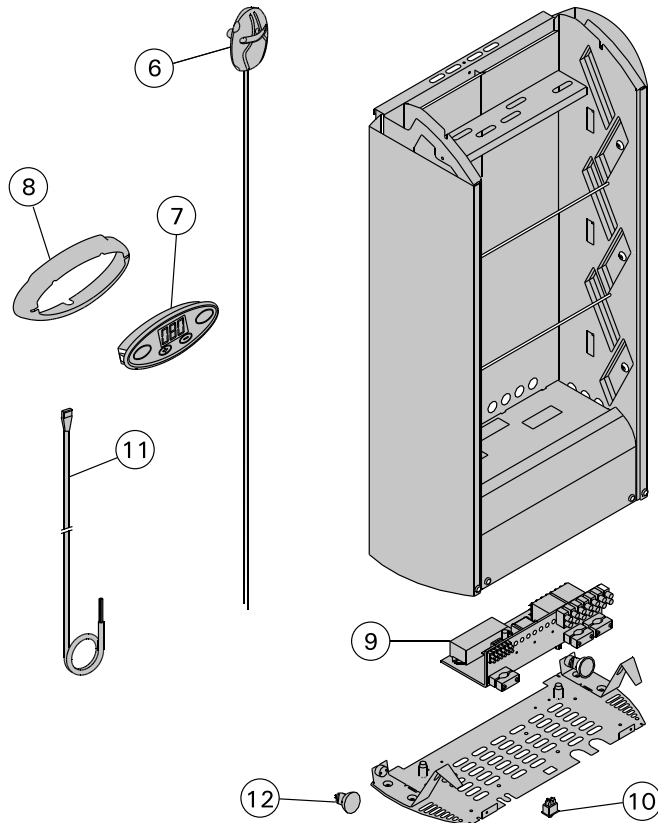
**Не подключайте подачу питания электрокаменки через устройства защитного отключения.**

### 3.5. Elektrikerise isolatsioonitakistus

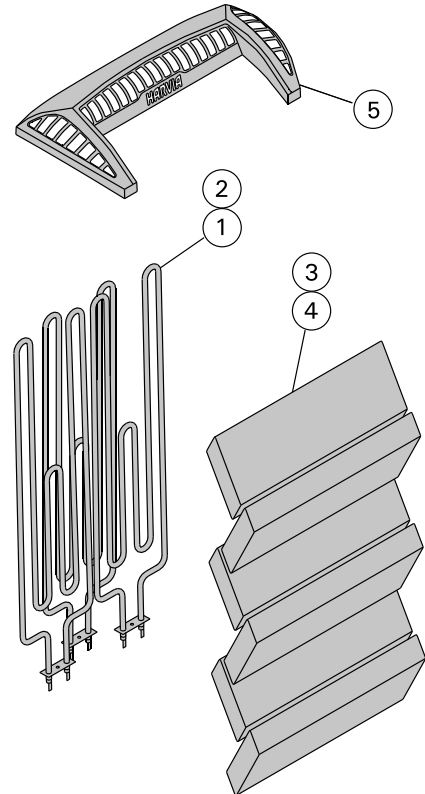
Elektripaigaldise lõplikul kontrollimisel võib kerise isolatsioonitakistuse mõõtmisel avastada "lekke". Selle põhuseks on, et kütteelementide isolatsioonimaterjal on imanud endasse õhust niiskust (säilitamine, transport). Pärast kerise paari kasutust see niiskus kaob.

**Ära lülita kerist vooluvõrku läbi lekkevoolukaitse!**

## 4. ЗАПАСНЫЕ ЧАСТИ



## 4. VARUOSAD



1	Нагревательный элемент 2000 Вт	Kütteelement 2000 W	FU60, FU60E	ZSE-256
2	Нагревательный элемент 3000 Вт	Kütteelement 3000 W	FU90, FU90E	ZSE-259
3	Камень	Saunakivi		ZSE-260
4	Комплект камней	Saunakivide komplekt		
5	Решетка	Võre		ZSE-120
6	Термостат	Termostaat	FU60, FU90	WX247
7	Панель управления	Juhtpaneel	FU60, FU90	ZSME-200-1
8	Стеновой установочный фланец	Seinakinnitus (paigaldusäärik)	FU60, FU90	ZSME-80
9	Блок мощности	Võimsusblokk	FU60, FU90	ZSE-240
10	Электрический выключатель	Elektrilüliti	FU60, FU90	ZSK-684
11	Кабель управления, 3 м Кабель управления, 5 м Кабель управления, 10 м	Andmekaabel, 3 m Andmekaabel, 5 m Andmekaabel, 10 m	FU60, FU90 FU60, FU90 FU60, FU90	WX250 WX251 WX252
12	Галогенная лампочка 20 Вт/12 В/GU4	Halogeenlamp 20 W/12 V/GU4		ZSE-340

# HARVIA

Harvia Oy  
PL12  
40951 Muurame  
Finland  
www.harvia.fi