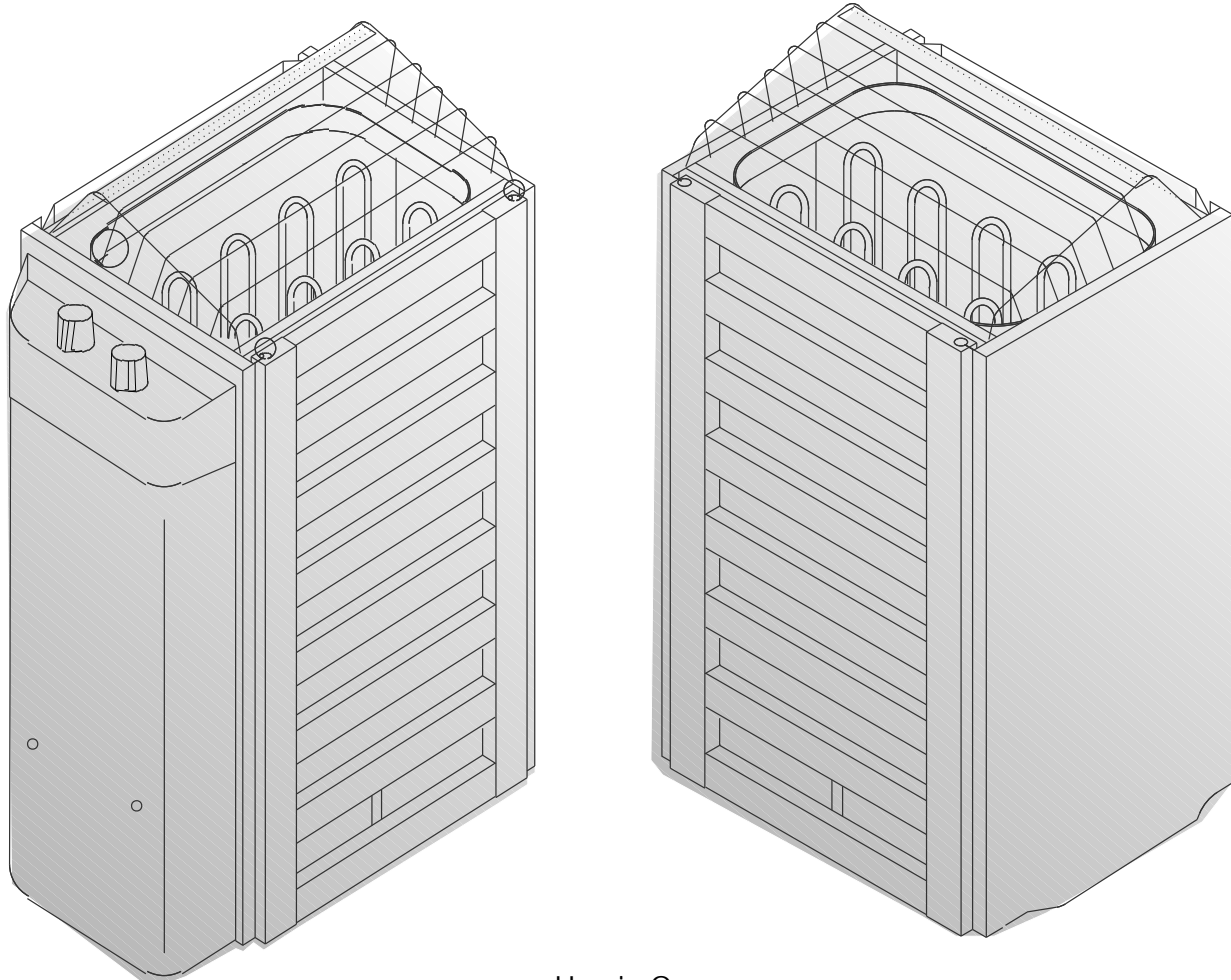


# JM20, JM25, JM30, JM20E, JM25E, JM30E

**EN** Instructions for installation and use of Electric  
Sauna Heater

**DE** Gebrauchs- und Montageanleitung des  
Elektrosauaofens



Harvia Oy  
PL 12  
40951 Muurame  
Finland  
[www.harvia.fi](http://www.harvia.fi)

**Purpose of the electric heater:**

The JM heater is designed for the heating of small family saunas to bathing temperature. It is forbidden to use the heater for any other purposes.

The guarantee period for heaters and control equipment used in saunas by families is two (2) years. The guarantee period for heaters and control equipment used in saunas by building residents is one (1) year.

Please read the user's instructions carefully before using the heater.

**NOTE!**

These instructions for installation and use are intended for the owner or the person in charge of the sauna, as well as for the electrician in charge of the electrical installation of the heater.

After completing the installation, the person in charge of the installation should give these instructions to the owner of the sauna or to the person in charge of its operation. Congratulations on your choice!

**Verwendungszweck des Saunaofens:**

Der JM-Saunaofen ist zur Beheizung von kleinen Familiensaunen auf Aufgußtemperatur bestimmt. Die Verwendung zu anderen Zwecken ist verboten.

Die Garanzzeit für in Familiensaunen verwendete Saunaöfen und Steuergeräte beträgt zwei (2) Jahre. Die Garanzzeit für Saunaöfen und Steuergeräte, die in Gemeinschaftsaunen in Privatgebäuden verwendet werden, beträgt ein (1) Jahr. Lesen Sie vor Inbetriebnahme die Anleitung für den Benutzer sorgfältig durch.

**ACHTUNG!**

Diese Montage- und Gebrauchsanleitung richtet sich an den Besitzer der Sauna oder an die für die Pflege der Sauna verantwortliche Person, sowie an den für die Montage des Saunaofens zuständigen Elektromonteur.

Wenn der Saunaofen montiert ist, wird diese Montage- und Gebrauchsanleitung an den Besitzer der Sauna oder die für die Pflege der Sauna verantwortliche Person übergeben.

Wir beglückwünschen Sie zu Ihrer guten Saunaofenwahl!

**CONTENTS**

1. INSTRUCTIONS FOR USE .....	4
1.1. Piling of the Sauna Stones .....	4
1.2. Heating of the Sauna .....	5
1.3. Controls of the heater and use .....	5
1.3.1. Heaters with timer and thermostat (JM20, JM25 and JM30) .....	5
1.3.2. Heaters with separate control units (JM20E, JM25E, JM30E) .....	7
1.4. Throwing Water on Heated Stones .....	7
1.4.1. Sauna Water .....	7
1.4.2. Temperature and Humidity of the Sauna Room .....	8
1.5. Instructions for Bathing .....	8
1.6. Warnings .....	8
1.7. Troubleshooting .....	9
2. THE SAUNA ROOM .....	9
2.1. Insulation and Wall Materials of the Sauna Room .....	9
2.1.1. Blackening of the sauna walls .....	10
2.2. Sauna Room Floor .....	10
2.3. Heater Output .....	10
2.4. Ventilation of the Sauna Room .....	11
2.5. Hygienic Conditions of the Sauna Room .....	12
3. INSTRUCTIONS FOR INSTALLATION .....	12
3.1. Prior to Installation .....	12
3.2. Fastening the Heater on a Wall .....	12
3.3. Installation of the Heater in a Recess .....	13
3.4. Safety Railing .....	13
3.5. Electrical Connections .....	13
3.5.1. Installation of the C90 control unit and sensors (JM20E, JM25E, JM30E) .....	15
3.6. Electric heater insulation resistance .....	15
4. SPARE PARTS .....	17

**INHALT**

1. ANLEITUNG FÜR DEN BENUTZER .....	4
1.1. Aufschichten der Saunaofensteine .....	4
1.2. Erhitzen der Saunakabine .....	5
1.3. Schaltmechanismus des Saunaofens .....	5
1.3.1. Öfen mit Uherschalter und Thermostat (JM20, JM25, JM30) .....	5
1.3.2. Öfen mit separatem Steuergerät (JM20E, JM25E, JM30E) .....	7
1.4. Aufguss .....	7
1.4.1. Aufgußwasser .....	7
1.4.2. Temperatur und Feuchtigkeit in der Saunakabine .....	8
1.5. Anleitungen zum Saunen .....	8
1.6. Warnungen .....	8
1.7. Störungen .....	9
2. SAUNAKABINE .....	9
2.1. Isolation der Saunakabine und Wandmaterialien .....	10
2.1.1. Verfärbung der Saunawände .....	10
2.2. Fußboden der Saunakabine .....	10
2.3. Leistung des Saunaofens .....	10
2.4. Ventilation in der Saunakabine .....	11
2.5. Hygiene in der Saunakabine .....	12
3. ANLEITUNG FÜR DEN INSTALLATEUR .....	12
3.1. Vor der Montage .....	12
3.2. Befestigung des Saunaofens an der Wand .....	12
3.3. Installation des Saunaofens in einer Nische .....	13
3.4. Schutzgeländer .....	13
3.5. Elektroanschlüsse .....	13
3.5.1. Anschluß des C90 Steuergerätes und der Fühler (JM20E, JM25E, JM30E) .....	15
3.6. Isolationswiderstand des Elektrosaunaofens .....	15
4. SPARE PARTS .....	17

## 1. INSTRUCTIONS FOR USE

### 1.1. Piling of the Sauna Stones

The sauna stones for an electric heater should be 4–8 cm in diameter. The heater stones should be solid blocks of stone specially intended for use in the heater. **Neither light, porous ceramic "stones" of the same size nor soft potstones should be used in the heater, because they may cause the resistance temperature to rise too high as a result of which the resistance may be broken.**

Stone dust should be washed off before piling the stones. **The stones should be piled into the stone compartment over the grating, between the heating elements (resistances) so that the stones support each other. The weight of the stones should not lie on the heating elements.**

The stones should not be piled too tightly, so that air can flow through the heater. The stones should be fitted loosely, and not wedged between the heating elements. Very small stones should not be put into the heater at all.

The stones should completely cover the heating elements. However, they should not form a high pile on the elements. See fig. 1.

The stones disintegrate with use. Therefore, they should be rearranged at least once a year or even more often if the sauna is in frequent use. At the same time, any pieces of stones should be removed from the bottom of the heater, and disintegrated stones should be replaced with new ones.

**The guarantee does not cover any faults caused by the use of stones not recommended by the plant. Neither does the guarantee cover any faults caused by disintegrated or too small stones blocking the heater ventilation.**

No such objects or devices should be placed inside the heater stone space or near the heater that could change the amount or direction of the air flowing through the heater, thus causing the resistance temperature to rise too high, which may set the wall surfaces on fire!

### 1.2. Heating of the Sauna

When the heater is switched on for the first time, both the heater and the stones emit smell. To remove the smell, the sauna room needs to be efficiently ventilated.

The purpose of the heater is to raise the temperature of the sauna room and the sauna stones to the required bathing temperature. If the heater output is suitable for the sauna room, it will take about an hour for a properly insulated sauna to reach that temperature. See item 2.1., "Insulation an Wall Materials of the Sauna Room". A suitable temperature for the sauna room is about + 65 °C – + 80 °C.

## 1. ANLEITUNG FÜR DEN BENUTZER

### 1.1. Aufschichten der Saunaofensteine

Die passenden Steine für einen Elektrosaunaofen haben einen Durchmesser von 4–8 cm. Als Saunaofensteine sollten speziell für Saunaöfen gedachte, bekannte, massive Bruchsteine verwendet werden. **Die Verwendung leichter, poröser und gleichgroßer keramischer Steine ist verboten, da durch sie die Widerstände überhitzt und beschädigt werden können. Als Saunaofensteine dürfen auch keine weichen Topfsteine verwendet werden.**

Die Steine sollten vor dem Aufschichten von Steinstaub befreit werden. **Die Steine werden auf den Rost in den Saunaofen in die Zwischenräume der Heizelemente so gesetzt, daß die Steine einander tragen. Das Gewicht der Steine darf nicht von den Heizelementen getragen werden.**

Die Steine dürfen nicht zu dicht gesetzt werden, damit die Luftzirkulation nicht behindert wird. Auch dürfen die Steine nicht eng zwischen den Heizelementen verkeilt werden, die Steine sollten locker gesetzt werden. Sehr kleine Steine sollen nicht in den Saunaofen gelegt werden.

Die Steine sollen die Heizelemente vollständig bedecken, sie dürfen aber nicht hoch über den Saunaofen herausragen. Siehe Abb. 1.

Während des Gebrauchs werden die Steine spröde. Aus diesem Grund sollten die Steine mindestens einmal jährlich neu aufgeschichtet werden, bei starkem Gebrauch öfter. Bei dieser Gelegenheit entfernen Sie bitte auch Staub und Gesteinssplitter aus dem unteren Teil des Saunaofens und erneuern beschädigte Steine.

**Die Garantie kommt nicht für Schäden auf, die durch Verwendung anderer als vom Werk empfohlener Saunaofensteine entstehen.**

**Die Garantie kommt auch nicht für Schäden des Saunaofens auf, die durch Verstopfung der Luftzirkulation durch bei Gebrauch spröde gewordene Steine oder zu kleine Steine entstehen.**

**In der Steinkammer oder in der Nähe des Saunaofens dürfen sich keine Gegenstände oder Geräte befinden, die die Menge oder die Richtung des durch den Saunaofen führenden Luftstroms ändern, und somit eine Überhitzung der Widerstände sowie Brandgefahr der Wandflächen verursachen!**

### 1.2. Erhitzen der Saunakabine

Beim ersten Erwärmen sondern sich von Saunaofen und Steinen Gerüche ab. Um diese zu entfernen, muß die Saunakabine gründlich gelüftet werden.

Die Funktion des Saunaofens ist es, die Saunakabine und die Ofensteine auf die Aufgußtemperatur zu bringen. Wenn die Leistung des Saunaofens an die Größe der Saunakabine angepaßt ist, erwärmt sich eine gut wärmeisolierte Sauna auf Aufgußtemperatur in etwa einer Stunde. Siehe Kapitel 2.1. "Isolation der Saunakabine und Wandmaterialien". Die passende Temperatur in der Saunakabine beträgt etwa + 65 °C bis + 80 °C.

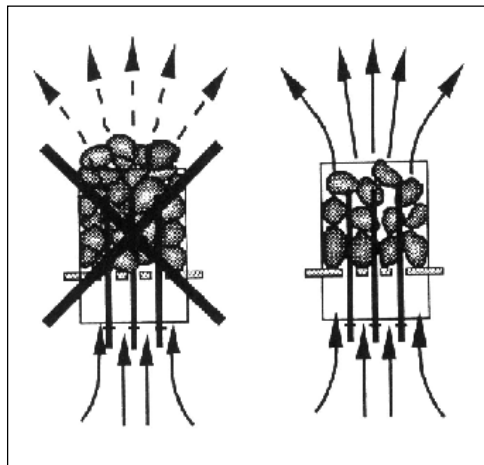


Figure 1. Piling of the sauna stones  
Abbildung 1. Aufschichtung der Saunaofensteine

The sauna stones normally reach the required bathing temperature at the same time as the sauna room. If the heater capacity is too big, the air in the sauna will heat very quickly, whereas the temperature of the stones may remain insufficient; consequently, the water thrown on the stones will run through. On the other hand, if the heater capacity is too low for the sauna room, the room will heat slowly and, by throwing water on the stones, the bather may try to raise the temperature of the sauna. However, the water will only cool down the stones quickly, and after a while the sauna will not be warm enough and the heater will not be able to provide enough heat.

In order to make bathing enjoyable, the heater capacity should be carefully chosen to suit the size of the sauna room. See item 2.3. "Heater Output".

### 1.3. Controls of the heater and use

The JM20, JM25, JM30 heaters are equipped with a timer and a thermostat.

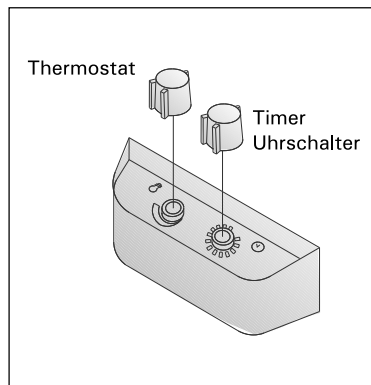
The JM20E, JM25E and JM30E heaters must be equipped with a separate control unit which must be installed in a dry area outside of the sauna room. Before you switch the heater on check always that there aren't any things over the heater or in the near distance of the heater. See item 1.6. "Warnings".

#### 1.3.1. Heaters with timer and thermostat (JM20, JM25, JM30)

##### Timer

The heater is switched on by using the timer switch. The indicator lights will come on. The timer has two scales: the first one (with larger figures) is the "instantly on" section; that is, the heater is on for a selected period of time (0–4 hours). The other section is the so called "pre-set section" (1–8 hours), which is used to start the heater after a certain time. The heater starts when the timer has turned the switch back to the "instantly on" section, that is, at number four (4). After this, the heater will be on for about 4 hours, unless the switch is turned to zero before that. At zero (0), the supply to the elements is cut off and the heater is switched off. See fig 2.

Figure 2. Control panel  
Abbildung 2. Schalttafel



#### 1.3.1. Öfen mit Uhrschalter und Thermostat (JM20, JM25, JM30)

Der Saunaofen wird durch das Drehen des Uhrschalters angeschaltet, die Skalenlichter leuchten auf zum Zeichen dafür, daß der Saunaofen angeschaltet ist. Die Skala des Uhrschalters hat zwei Bereiche, von denen der erste (größere Nummern) der "Sofort Einschalten" - Bereich ist, der Saunaofen wird für die einprogrammierte Zeit (0–4 Stunden) eingeschaltet. Der zweite Bereich der Skala ist der sogenannte Vorwahl-Bereich (1–8 Stunden). In diesem

Bereich erwärmt sich der Saunaofen nach einer gewünschten Wartezeit. Die Erwärmung beginnt, wenn der Uhrmechanismus den Schalter bis auf den "Sofort Einschalten" –Bereich zurückgedreht hat, d. h. bis auf die Nummer Vier (4). Danach ist der Saunaofen für etwa 4 Stunden eingeschaltet, falls der Schalter nicht schon früher auf die 0-Stellung zurückgedreht wird, in der sich die Widerstandsströme abschalten und sich der Saunaofen abkühlt. Siehe Abb. 2.

Die Saunaofensteine erwärmen sich auf Aufgußtemperatur gewöhnlich in derselben Zeit wie die Saunakabine. Ein zu leistungsstarker Saunaofen erwärmt die Saunaluft schnell, aber die Steine bleiben untererhitzt und lassen so das Aufgußwasser durchfließen. Wenn andererseits die Saunaofenleistung in Bezug auf die Größe der Saunakabine gering ist, erwärmt sich die Saunakabine langsam und der Saunabader wird versuchen, die Saunatemperatur durch einen Aufguß (durch Gießen von Wasser auf den Saunaofen) zu erhöhen. Das Aufgußwasser kühlt aber nur die Saunaofensteine schnell ab und nach einer Weile reicht die Temperatur in der Sauna nicht mehr für einen Aufguß aus.

Damit Sie beim Saunen die Aufgüsse genießen können, sollten Sie die Leistung des Saunaofens in Bezug auf die Saunakabine anhand der Broschüreninformationen sorgfältig auswählen. Siehe Kapitel 2.3. "Leistung des Saunaofens".

### 1.3. Schaltmechanismus des Saunaofens

Die Typen JM20, JM25, JM30 sind mit einer Umschalter und einem Thermostat ausgestattet.

Die Typen JM20E, JM25E und JM30E werden mit einem separaten Steuergerät bedient, das außerhalb der Saunakabine an einem trockenen Ort angebracht werden soll.

Bevor Sie den Ofen anschalten, bitte überprüfen, dass keine Gegenstände auf dem Ofen oder in der unmittelbaren Nähe des Ofens liegen. Siehe Kapitel 1.6. "Warnungen".

**Example 1.** You want to go jogging and have a sauna bath after that. The estimated duration of your run is 5 hours. Turn the timer clockwise over the scale 0–4 to the pre-set section (scale 1–8) at number 4.

The timer will start, and after four hours, the heater will come on. Because it takes about one hour for the sauna to be heated, it will be warm and ready for bathing after about 5 hours, that is, when you come back from your run.

**Example 2.** If you want to bathe "immediately" and thus do not want to use the pre-set timing, the timer must be set to the desired point in the section 0–4. Then, the heater will be switched immediately on and the sauna will be ready for bathing after about one hour.

Switch the heater off immediately after bathing and check that the sauna stones are dry. Sometimes it may be advisable to leave the heater on for a while to let the wooden parts of the sauna dry properly.

**NOTE! It is absolutely necessary to check that the timer has cut off the supply of the elements after the set time.**

### Thermostat and Overheating Limiter

The thermostat consists of two units; the adjustable unit aims to keep the temperature of the sauna room stable.

The temperature is adjusted by the thermostat to a position between minimum and maximum. The correct position of the thermostat switch is found by experimenting.

Begin experimenting at the maximum position (far right) to find how quickly the sauna room and stones can be heated to the desired temperature. If, during bathing, the temperature seems to be becoming too high, turn it down a little by turning the switch counter-clockwise. It must be noted that even a small difference within the maximum section will change the temperature of the sauna considerably.

If, for some reason, the temperature of the sauna room becomes too high, the overheating limiter of the thermostat will permanently cut off the supply of the resistances. The overheating limiter cannot be reset to the position allowing electricity into the thermostat until the heater has cooled down. The overheating limiter is reset by pressing the reset button of the thermostat, which is located in the connection box inside the heater. Only persons authorised to carry out electrical installations can reset the overheating limiter. See fig. 3.

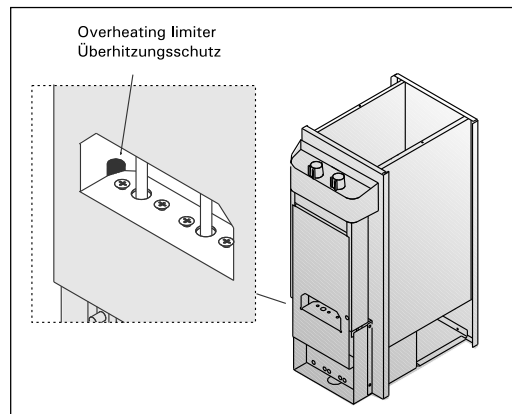


Figure 3.  
Abbildung 3.

**Beispiel 1.** Eine Person möchte eine Wanderung unternehmen und danach in die Sauna gehen. Die Wanderung dauert etwa 5 Stunden. Der Umschalter der Sauna muß also im Uhrzeigersinn über den Funktionsbereich (Skala 0–4) hinaus auf den Vorwahl-Bereich (Skala 1–8) auf Nummer 4 gedreht werden.

Die Uhr läuft und nach vier Stunden schaltet sich der Saunaofen an und erwärmt sich. Da die Erwärmungszeit der Sauna etwa eine Stunde beträgt, ist die Sauna in etwa 5 Stunden warm, also genau dann, wenn die Person von der Wanderung wieder zurück ist.

**Beispiel 2.** Wenn eine Person "sofort" in die Sauna gehen möchte, also nicht die Vorwahlfunktion verwenden möchte, muß der Umschalter auf die gewünschte Nummer im Funktionsbereich (0–4) eingestellt werden. Somit schaltet sich der Saunaofen sofort ein, die Sauna erwärmt sich und ist in etwa einer Stunde für den Badenden bereit.

Der Saunaofen sollte gleich ausgeschaltet werden, nachdem das Saunen beendet wurde und die Saunaofensteine getrocknet sind. Manchmal ist es jedoch erforderlich, den Ofen für eine kurze Zeit eingeschaltet zu lassen, damit die Holzteile der Sauna trocknen.

**ACHTUNG! Es ist darauf zu achten, daß der Umschalter der Sauna die Widerstandsströme des Saunaofens nach der eingestellten Zeit ausgeschaltet hat.**

### Thermostat und Überhitzungsschutz

Das Thermostat besteht aus zwei Funktionseinheiten, von denen die regelbare Einheit bestrebt ist, die eingestellte Temperatur in der Saunakabine stabil zu halten.

Die Einregelung der Temperatur geschieht durch Einstellen des Thermostats zwischen Minimum und Maximum. Die richtige Einstellposition des Thermostats muß durch Probieren herausgefunden werden.

Beginnen Sie die Probe mit der maximalen Einstellposition des Reglers (rechter Anschlag), so erfahren Sie, wie lange der Saunaofen mindestens braucht, um die Sauna und die Saunaofensteine auf die gewünschte Temperatur zu erwärmen. Falls die Temperatur während des Saunens zu hoch ansteigt, muß der Regler durch Drehen entgegen den Uhrzeigersinn etwas kleiner eingestellt werden. Beachten Sie, daß schon eine kleine Abweichung von der maximalen Einstellposition eine spürbare Temperaturveränderung in der Saunakabine hervorruft.

Falls die Temperatur in der Saunakabine aus irgendeinem Grund zu hoch ansteigt, funktioniert die Überhitzungsschutzeinheit des Thermostats als Schutzvorrichtung und schaltet die Widerstandsströme des Saunaofens ab. Erst nach Abkühlung des Saunaofens kann der Überhitzungsschutz in die Stellung zurückgebracht werden, die den Stromfluß durch das Thermostat ermöglicht. Zur Zurücksetzung des Überhitzungsschutzes ist am Thermostat ein Rücksetzknopf angebracht, dieser befindet sich im Schaltkasten des Saunaofens. Daher darf nur eine zu Elektroinstallationen befugte Person diese Arbeit ausführen. Siehe Abbildung 3.

Prior to pressing the button, the cause of the fault must be found:

- are the stones crumbled and pressed together?
- has the heater been on for a long time while unused?
- is the sensor support of the thermostat bent against the side of the stone compartment?
- has the heater been banged or shaken?

### 1.3.2. Heaters with separate control units (JM20E, JM25E, JM30E)

The JM20E, JM25E and JM30E heaters are controlled from a separate control unit C90.

Install the heater and the sensor box, delivered with the C90 control unit, according to these instructions for installation and use. The control unit has its own instructions.

### 1.4. Throwing Water on Heated Stones

The air in the sauna room becomes dry when warmed up. Therefore, it is necessary to throw water on the heated stones to reach a suitable level of humidity in the sauna.

The humidity of the air in the sauna room is controlled by the amount of water thrown on the stones. A correct level of humidity makes the bather's skin sweat and makes breathing easy. By throwing water on the stones with a small ladle, the bather should feel the effect of air humidity on his skin. Both too high a temperature and air humidity will give an unpleasant feeling.

**Staying in the hot sauna for long periods of time makes the body temperature rise, which may be dangerous.**

The maximum volume of the ladle is 0,2 litres. The amount of water thrown on the stones at a time should not exceed 0,2 l, because if an excessive amount of water is poured on the stones, only part of it will evaporate and the rest may splash as boiling hot water on the bathers.

Never throw water on the stones when there are people near the heater, because hot steam may burn their skin.

#### 1.4.1. Sauna Water

The water to be thrown on the heated stones should meet the requirements of clean household water.

The factors essentially affecting the quality of water include the following:

- humus content (colour, taste, precipitates); recommended content less than 12 mg/litre.
- iron content (colour, smell, taste, precipitates); recommended content less than 0,2 mg/litre.
- hardness – the most important substances are manganese (Mn) and calcium (Ca); recommended content of manganese 0,05 mg/litre, calcium less than 100 mg/litre.

Calcareous water leaves a white, sticky layer on the stones and metal surfaces of the heater. Calcification of the stones deteriorates the heating properties.

Ferrous water leaves a rusty layer on the surface of the heater and elements, and causes corrosion.

The use of humous, chlorinated water and seawater is forbidden.

**Only special perfumes designed for sauna water may be used. Follow the instructions given on the package.**

Vor Betätigung des Knopfes muß die Ursache der Fehlfunktion festgestellt werden:

- Sind die Steine im Saunaofen verkeilt oder spröde?
- War der Saunaofen lange angeschaltet und wurde nicht benutzt?
- Ist die Halterung des Thermostatfühlers verbogen und liegt an der Seitenwand des Saunaofens an?
- War der Saunaofen starken Stößen ausgesetzt?

### 1.3.2. Öfen mit separatem Steuergerät (JM20E, JM25E, JM30E)

Die Öfen JM20E, JM25E und JM30E werden mit einem separaten Steuergerät C90 bedient

Die Öfen und der Fühlerkasten, der mit dem Steuergerät C90 geliefert wird, werden laut dieser Gebrauchs- und Montageanleitung montiert. Mit dem Steuergerät C90 wird eine separate Gebrauchs- und Montageanleitung geliefert.

### 1.4. Aufguss

Die Saunaluft trocknet bei Erwärmung aus, daher sollte zur Erlangung einer angenehmen Luftfeuchtigkeit auf die heißen Steine des Saunaofens Wasser gegossen werden.

Mit der Wassermenge wird die für angenehm empfundene Aufgussfeuchtigkeit reguliert. Wenn die Luftfeuchtigkeit passend ist, schwitzt die Haut des Badenden und das Atmen in der Sauna fällt leicht. Es empfiehlt sich, zunächst nur kleine Mengen Wasser auf die Steine zu gießen, damit die Wirkung der Feuchtigkeit auf die Haut erprobt werden kann. Zu hohe Temperaturen und Feuchtigkeitsprozente fühlen sich unangenehm an.

**Ein langer Aufenthalt in einer heißen Sauna führt zum Ansteigen der Körpertemperatur, was gefährlich sein kann.**

Die Kapazität der Saunakelle sollte höchstens 0,2 l betragen. Auf die Steine sollten keine größeren Wassermengen auf einmal gegossen werden, da beim Verdampfen sonst kochend heißes Wasser auf die Badenden spritzen könnte.

Achten Sie auch darauf, daß Sie kein Wasser auf die Steine gießen, wenn sich jemand in deren Nähe befindet. Der heiße Dampf könnte Brandwunden verursachen.

#### 1.4.1. Aufgusswasser

Als Aufgusswasser sollte nur Wasser verwendet werden, das die Qualitätsvorschriften für Haushaltswasser erfüllt. Wichtige Faktoren für die Wasserqualität sind:

- Humusgehalt (Farbe, Geschmack, Ablagerungen); Empfehlung unter 12 mg/l.
- Eisengehalt (Farbe, Geruch, Geschmack, Ablagerungen); Empfehlung unter 0,2 mg/l.
- Härtegrad; die wichtigsten Stoffe sind Mangan (Mn) und Kalzium (Ca) oder Kalk; Empfehlung für Mangan unter 0,05 mg/l und für Kalzium unter 100 mg/l.

Bei Verwendung kalkhaltigen Wassers verbleibt auf den Steinen und Metalloberflächen des Saunaofens eine helle, cremartige Schicht. Die Verkalkung der Steine schwächt die Aufguss Eigenschaften ab.

Bei Verwendung eisenhaltigen Wassers verbleibt auf der Ofenoberfläche und den Widerständen eine rostige Schicht, die Korrosion verursacht.

Die Verwendung von humus- und chlorhaltigem Wasser sowie von Meerwasser ist verboten.

**Im Aufgusswasser dürfen nur für diesen Zweck ausgewiesene Duftstoffe verwendet werden. Befolgen Sie die Anweisungen auf der Packung.**

### 1.4.2. Temperature and Humidity of the Sauna Room

Both thermometers and hygrometers suitable for use in a sauna are available. As the effect of steam on people varies, it is impossible to give an exact, universally applicable bathing temperature or percentage of moisture. The bather's own comfort is the best guide.

The sauna room should be equipped with proper ventilation to guarantee that the air is rich in oxygen and easy to breathe. See item 2.4. "Ventilation of the Sauna Room".

Bathing in a sauna is considered a refreshing experience and good for the health. Bathing cleans and warms your body, relaxes the muscles, soothes and alleviates oppression. As a quiet place, the sauna offers the opportunity to meditate.

### 1.5. Instructions for Bathing

- Begin by washing yourself; for example, by taking a shower.
- Stay in the sauna for as long as you feel comfortable.
- According to established sauna conventions, you must not disturb other bathers by speaking in a loud voice.
- Do not force other bathers from the sauna by throwing excessive amounts of water on the stones.
- Forget all your troubles and relax.
- Cool your skin down as necessary.
- If you are in good health, you can have a swim if a swimming place or pool is available.
- Wash yourself properly after bathing. Have a drink of fresh water or a soft drink to bring your fluid balance back to normal.
- Rest for a while and let your pulse go back to normal before dressing.

### 1.6. Warnings

- Sea air and a humid climate may corrode the metal surfaces of the heater.
- Do not hang clothes to dry in the sauna, as this may cause a risk of fire. Excessive moisture content may also cause damage to the electrical equipment.
- Keep away from the heater when it is hot. The stones and outer surface of the heater may burn your skin.
- Do not throw too much water on the stones. The evaporating water is boiling hot.
- Do not let young, handicapped or ill people bathe in the sauna on their own.
- Consult your doctor about any health-related limitations to bathing.
- Parents should keep children away from the hot heater.
- Consult your child welfare clinic about taking little babies to the sauna.
  - age?
  - temperature of the sauna?
  - time spent in the warm sauna?
- Be very careful when moving in the sauna, as the platform and floors may be slippery.
- Never go to a hot sauna if you have taken alcohol, strong medicines or narcotics.

### 1.4.2. Temperatur und Feuchtigkeit in der Saunakabine

Zur Messung der Temperatur und Feuchtigkeit gibt es Meßgeräte, die für den Gebrauch in einer Sauna geeignet sind. Es ist allerdings unmöglich, allgemeingültig und genau die zum Saunen geeigneten Temperaturen oder Feuchtigkeitsprozente zu nennen, da jeder Mensch die Wirkung des Aufgusses in der Sauna anders empfindet. Das eigene Empfinden ist das beste Thermometer des Badenden!

Eine sachgemäße Ventilation in der Sauna ist wichtig, denn die Saunaluft muß sauerstoffreich und leicht zu atmen sein. Siehe Kapitel 2.4. "Ventilation in der Saunakabine".

Menschen empfinden das Saunen als gesund und erfrischend. Das Saunen säubert, erwärmt, entspannt, beruhigt, lindert psychische Bedrücktheit und bietet als ruhiger Ort die Möglichkeit zum Nachdenken.

### 1.5. Anleitungen zum Saunen

- Waschen Sie sich vor dem Saunen. Eine Dusche dürfte genügen.
- Bleiben Sie dann in der Sauna, solange Sie es als angenehm empfinden.
- Zu guten Saunamanieren gehört, daß Sie Rücksicht auf die anderen Badenden nehmen, indem Sie diese nicht mit unnötig lärmigem Benehmen stören.
- Verjagen Sie die anderen auch nicht mit zu vielen Aufgüssen.
- Vergessen Sie jeglichen Streß, und entspannen Sie sich.
- Lassen Sie Ihre erhitzte Haut zwischendurch abkühlen.
- Falls Sie gesund sind, und die Möglichkeit dazu besteht, gehen Sie auch schwimmen.
- Waschen Sie sich nach dem Saunen. Nehmen Sie zur Rückgewinnung der verlorenen Flüssigkeit ein erfrischendes Getränk zu sich.
- Ruhen Sie sich aus, bis Sie sich ausgeglichen fühlen und ziehen Sie sich an.

### 1.6. Warnungen

- Meer- und feuchtes Klima können die Metalloberflächen des Saunaofens rosten lassen.
- Benutzen Sie die Sauna wegen der Brandgefahr nicht zum Kleider- oder Wäschetrocknen, außerdem können die Elektrogeräte durch die hohe Feuchtigkeit beschädigt werden.
- Achtung vor dem heißen Saunaofen. Die Steine sowie das Gehäuse werden sehr heiß und können die Haut verbrennen.
- Auf die Steine darf nicht zuviel Wasser auf einmal gegossen werden, da das auf den heißen Steinen verdampfende Wasser die Haut verbrennen kann.
- Kinder, Gehbehinderte, Kranke und Schwache dürfen in der Sauna nicht alleingelassen werden.
- Gesundheitliche Einschränkungen bezogen auf das Saunen müssen mit dem Arzt besprochen werden.
- Eltern dürfen ihre Kinder nicht in die Nähe des Sauna ofens lassen.
- Über das Saunen von Kleinkindern sollten Sie sich in der Mütterberatungsstelle beraten lassen.
  - Alter?
  - Saunatemperatur?
  - Saunadauer?
- Bewegen Sie sich in der Sauna mit besonderer Vorsicht, da die Bänke und der Fußboden glatt sein können.
- Gehen Sie nicht in die Sauna, wenn Sie unter dem Einfluß von Narkotika (Alkohol, Medikamenten, Drogen usw.) stehen.

### 1.7. Troubleshooting

If the heater does not heat, check the following points:

- the electricity has been switched on
- the timer has been switched to a section where the heater should be heated (0–4).
- the thermostat shows a higher figure than the temperature of the sauna.
- the fuses to the heater are in good condition.
- the temperature guard has not gone off. The timer sound is heard but the elements are not heated.
- error messages of the control centre C90 – see separate instructions of the centre
- Reset the overheating limiter to its functioning position by pressing it (if necessary, with the power of 7 kilograms) so that a clicking sound is heard. See item 1.3.1., "Thermostat and Overheating Limiter".

## 2. THE SAUNA ROOM

### 2.1. Insulation and Wall Materials of the Sauna Room

In an electrically heated sauna, all the massive wall surfaces which store plenty of heat (such as bricks, glass blocks, plaster etc.), must be sufficiently insulated in order to keep the heater output at a reasonably low level.

A wall and ceiling construction can be considered to have efficient thermal insulation if:

- the thickness of carefully fitted insulating wool inside the house is 100 mm (minimum 50 mm).
- the moisture protection consists of e.g. aluminium paper with tightly taped edges. The paper must be fitted so that the glossy side is towards the inside of the sauna.
- there is a 10 mm vent gap between the moisture protection and panel boards (recommendation).
- the inside is covered by 12–16 mm thick panelling.
- there is a vent gap of a few millimetres at the top of the wall covering at the edge of the ceiling panelling.

When aiming at a reasonable heater output, it may be advisable to lower the ceiling of the sauna (normally 2100–2300 mm, minimum height 1900 mm). As a result, the volume of the sauna is decreased, and a smaller heater output may be sufficient. The ceiling can be lowered so that the ceiling joists are fixed at a suitable height. The spaces between the joists are insulated (minimum insulation 100 mm) and surfaced as described above.

Because heat goes upwards, a maximum distance of 1100–1200 mm is recommended between the bench and ceiling.

**NOTE! Consult fire-extinguishing authorities to find out which part of the fireproof wall may be insulated.**

**NOTE! The protection of the walls or ceiling with heat protection, such as mineral board fitted directly on the wall or ceiling, may cause the temperature of the wall and ceiling materials to rise dangerously high.**

### 1.7. Störungen

Falls sich der Saunaofen nicht erwärmt, überprüfen Sie folgende Punkte:

- Strom ist eingeschaltet.
- Der Umschalter ist auf den Bereich (0–4) gestellt, in dem sich der Saunaofen erwärmt.
- Das Thermostat ist auf eine höhere als in der Sauna herrschende Temperatur eingestellt.
- Die Sicherungen des Saunaofens sind heil.
- Der Temperaturschutz ist nicht entriegelt worden. In dieser Situation hört man die Uhr, aber die Widerstände erwärmen sich nicht.
- Die Störungsanzeige des Steuergeräts C90 – siehe Anleitung des Steuergeräts
- Der Schutz wird durch Drücken in seine Funktionsstellung zurückgebracht (bei Bedarf mit einer Kraft, die 7 kg entspricht), vom Schutz ist ein Knacken zu hören. Siehe Kapitel 1.3.1. "Thermostat und Überhitzungsschutz".

## 2. SAUNAKABINE

### 2.1. Isolation der Saunakabine und Wandmaterialien

In einer elektrisch beheizten Sauna müssen alle massiven Wandflächen, die viel Wärme speichern (Ziegel, Glasziegel, Mörtel o.ä.) ausreichend isoliert werden, um mit einer relativ geringen Leistung des Saunaofens auszukommen.

Für gut isoliert kann man eine solche Sauna halten, die mit folgender Wand- und Deckenstruktur ausgestattet ist:

- Die Dicke der sorgfältig gelegten Isolierwolle beträgt auch im Hausinneren 100 mm (min. 50 mm).
- Als Feuchtigkeitssperre wird z.B. Aluminiumpapier verwendet, dessen Ränder sorgfältig dicht gefaltet werden und das so angebracht wird, daß die glänzende Seite zum Inneren der Sauna zeigt.
- Zwischen Feuchtigkeitssperre und Paneelen befindet sich (empfehlenswert) ein 10 mm großer Entlüftungsspalt.
- Als Innenbeschichtung werden leichtgewichtige Paneelbretter verwendet, die eine Dicke von etwa 12–16 mm haben.
- Über der Wandverkleidung an der Grenze zu den Deckenpaneelbrettern wird ein Entlüftungsspalt von einigen mm gelassen.

Um eine angemessene Saunaofenleistung zu erreichen, kann es erforderlich werden, die Saunadecke weiter nach unten abzusenken (norm. 2100–2300 mm, min. Saunahöhe 1900 mm), so daß der Rauminhalt der Sauna kleiner wird und eventuell eine geringere Saunaofenleistung gewählt werden kann. Die Absenkung der Decke wird durchgeführt, indem man das Gebälk auf passender Höhe anbringt. Die Balkenzwischenräume werden isoliert (Isolation mindestens 100 mm) und wird wie oben beschrieben von innen verkleidet.

Da Wärme nach oben steigt, wird als Abstand zwischen Saunabank und Decke höchstens 1100–1200 mm empfohlen.

**ACHTUNG! Zusammen mit einem Brandschutzbeamten muß festgestellt werden, welche Teile der Brandmauer isoliert werden dürfen.**

**ACHTUNG! Der Schutz von Wänden oder der Decke mit leichten Abdeckungen, z.B. Mineralplatten, die direkt an den Wand- oder Deckenflächen befestigt werden, kann einen gefährlichen Temperaturanstieg in den Wand- und Deckenmaterialien verursachen.**



### 2.1.1. Blackening of the sauna walls

Wooden material in a sauna, such as panels, blackens with age. The blackening process is sped up by sunlight and the heat from the heater. If the wall surfaces have been processed with protective panel agents, the blackening of the surface of the wall above the heater can be seen quite quickly depending on the protective agent used. The blackening is due to the fact that the protective agents have less resistance to heat than unprocessed wood do. This has been proven in practical tests. The micron mineral aggregate that crumbles from the stones on the heater may blacken the wall surface near the heater.

**When following the manufacturer's approved guidelines in the installation of the sauna heater, the heater will not heat up enough to endanger the flammable material in the sauna room.** The maximum temperature allowed in the wall and ceiling surfaces of the sauna room is + 140 degrees Celsius.

Sauna heaters equipped with CE signs meet all of the regulations for sauna installations. Proper authorities monitor that the regulations are being followed.

### 2.2. Sauna Room Floor

Due to a large variation in temperature, the sauna stones disintegrate in use.

Small pieces of stone are washed down on the sauna room floor along with the water thrown on the stones. Hot pieces of stone may damage plastic floor coverings installed underneath and near the heater.

A light-cocoured joint grout, used for a tiled floor, may absorb impurities from the stones and water (e.g iron content).

To prevent aesthetic damage (due to the reasons presented above) only dark joint grouts and floor coverings made of rock materials should be used underneath and near the heater.

### 2.3. Heater Output

When the walls and ceiling are covered with panels, and the insulation behind the panels is sufficient to prevent thermal flow into the wall materials, the heater output is defined according to the cubic volume of the sauna. See table 1.

### 2.1.1. Verfärbung der Saunawände

Die Holzmaterialien in der Sauna, wie z.B. die Holzverkleidungen, verfärben sich mit der Zeit dunkel. Dieser Prozess wird durch das Sonnenlicht und die Hitze des Saunaofens beschleunigt. Wurden die Wandverkleidungen mit einem speziellen Schutzmittel behandelt, kann die Verfärbung der Wand über dem Ofen je nach verwendetem Schutzmittel relativ schnell beobachtet werden. Diese Verfärbungen entstehen dadurch, dass die Schutzmittel eine geringere Hitzebeständigkeit aufweisen als unbehandeltes Holz. Dies hat sich in Praxistests herausgestellt. Die Mikromineralstoffe, die sich von den Steinen auf dem Ofen ablösen, können die Wandoberfläche in der Nähe des Ofens dunkel verfärben.

**Wenn Sie bei der Installation des Saunaofens die vom Hersteller empfohlenen Richtlinien einhalten, erhitzt sich der Saunaofen nur so weit, dass keine Gefahr für die brennbaren Materialien der Saunakabine besteht.** Die zulässige Höchsttemperatur für die Wand- und Deckenoberflächen der Saunakabine beträgt + 140 °C.

Saunaöfen, die über ein CE-Symbol verfügen, erfüllen alle Bestimmungen für Saunanlagen. Die entsprechenden Behörden kontrollieren, ob diese Bestimmungen eingehalten werden.

### 2.2. Fußboden der Saunakabine

Aufgrund der großen Wärmeänderungen werden die Saunasteine spröde und brüchig.

Steinsplitter und feine Gesteinsmaterialien werden mit dem Aufgußwasser auf den Saunafußboden gespült. Heiße Steinsplitter können kunststoffbeschichtete Fußbodenbeläge unter dem Saunaofen und in dessen unmittelbarer Nähe beschädigen.

Unreinheiten der Saunasteine und des Aufgußwassers (z.B. Eisengehalt) können von hellen Fugenmaterialien gekachelter Fußböden aufgesogen werden.

Um die Entstehung ästhetischer Mängel (aus oben genannten Gründen) zu verhindern, sollten unter dem Saunaofen und in dessen unmittelbarer Nähe steinhaltige Fußbodenbeschichtungen und dunkle Fugenmaterialien verwendet werden.

### 2.3. Leistung des Saunaofens

Wenn die Wände und die Decke getäfelt sind und die Wärmeisolation hinter den Paneels ausreichend ist, um das Entweichen der Wärme in die Wandmaterialien zu verhindern, hängt die erforderliche Leistung des Ofens von der Größe des Innenraumes Ihrer Sauna ab (siehe Tabelle 1).

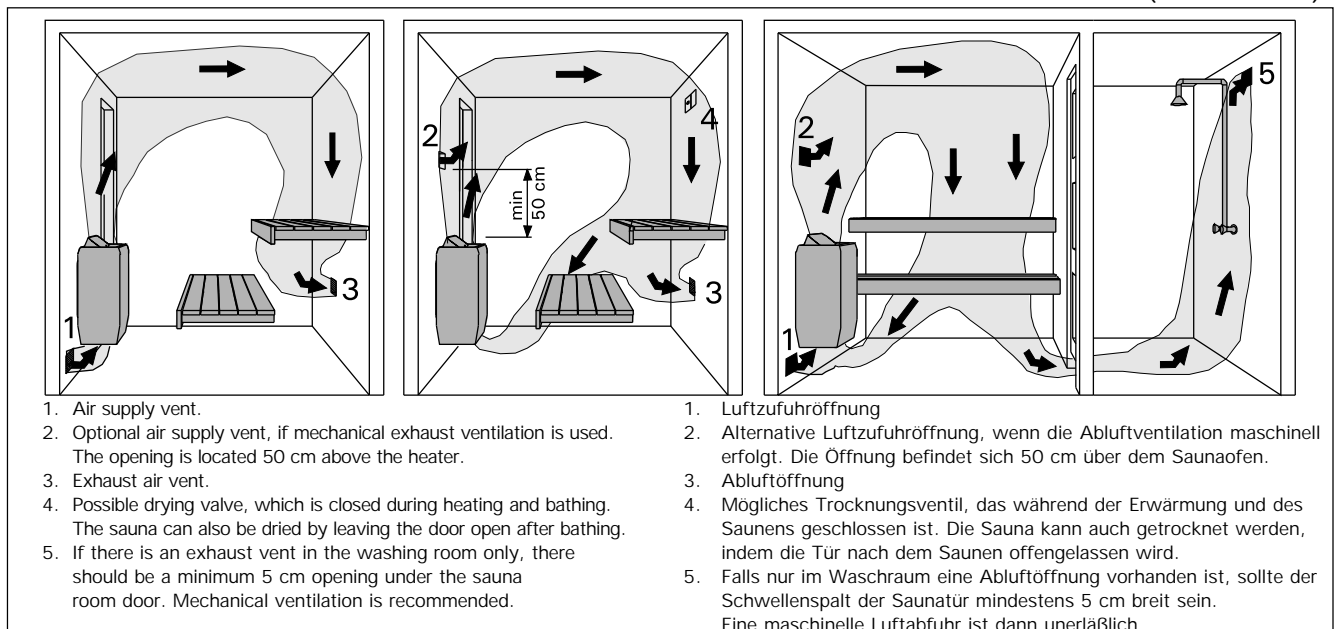


Figure 4. Ventilation of the sauna room  
Abbildung 4. Ventilation in der Saunakabine

If the sauna has visible uninsulated wall surfaces, such as walls covered with brick, glass block, concrete or tile, each square metre of said wall surface causes the cubic volume of the sauna to increase by 1,2 m<sup>3</sup>. The heater output is then selected according to the values given in the table.

Because log walls are heated slowly, the cubic volume of a log sauna should be multiplied by 1,5, and the heater output should then be selected on the basis of this information.

## 2.4. Ventilation of the Sauna Room

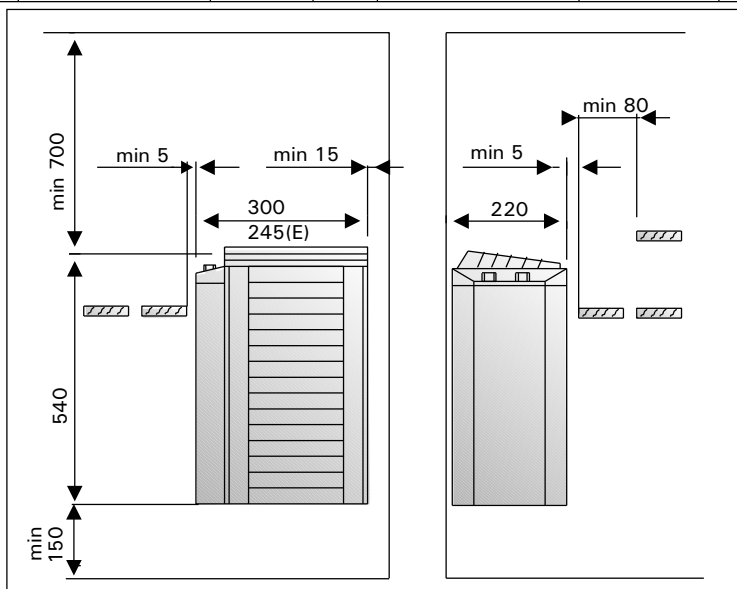
Sufficient ventilation is extremely important for the sauna. The air in the sauna room should be changed six times per hour. The fresh air pipe should come directly from outside. According to the newest research results, the pipe should be located at a minimum height of 50 cm above the heater. The pipe diameter should be about 5–10 cm.

Exhaust air should be led from the lower part of the sauna directly into the air chimney, or, by using an exhaust pipe starting near the floor level, into a vent in the upper part of the sauna. Exhaust air can also be led out through an exhaust air vent in the washing room through a 5 cm opening under the sauna door. The exhaust air of the sauna room should be taken from as far from the heater as possible, but near the floor level. The crosscut area of the exhaust air vent should be twice that of the supply air pipe.

For the above-mentioned system, mechanical ventilation is necessary.

**Table 1. Installation details of JM- and JME-heaters**  
**Tabelle 1. Montageinformationen zur JM- und JME-Saunaöfen**

Heater Ofen	Output Leistung	Sauna room Saunakabine			Connecting cable/Fuse Anschlußkabel/Sicherung			
		Cubic vol. Rauminhalt	Height Höhe	400V2N~		230V1N~		
				Cable Kabel	Fuse Sicherung	Cable Kabel	Fuse Sicherung	
Width/Breite 300/245(E) mm Depth/Tiefe 220 mm Height/Höhe 540 mm Weight/Gewicht 9 kg Stones/Steine max. 8 kg		min m <sup>3</sup> See item 2.3. Siehe Kap. 2.3.	max m <sup>3</sup>	min mm	mm <sup>2</sup>	A	mm <sup>2</sup>	A
JM20, JM20E	2	1,2	2,0	1500	4 x 1,5	2 x 10	3 x 1,5	10
JM25, JM25E	2,5	1,5	2,5	1500	4 x 1,5	2 x 10	3 x 2,5	16
JM30, JM30E	3	2,0	4,0	1500	4 x 1,5	2 x 10	3 x 2,5	16



**Figure 5. Safety distances from the heater**  
**Abbildung 5. Sicherheitsmindestabstände des Saunaofens**

Falls in der Sauna unisolierte Wandflächen wie Ziegel-, Glasziegel-, Glas-, Beton- oder Kachelflächen sichtbar sind, sollte für jeden Quadratmeter dieser Flächen 1,2 m<sup>3</sup> zum Rauminhalt addiert, und aufgrund dieser Summe die entsprechende Ofenleistung aus der Tabelle bestimmt werden.

Saunas mit Blockbohlenwänden erwärmen sich langsam, so daß man bei der Bestimmung der Ofenleistung den Rauminhalt dieser Saunas mit 1,5 multiplizieren sollte.

## 2.4. Ventilation in der Saunakabine

Besonders wichtig für das Saunen ist eine gute Ventilation. Die Luft in der Saunakabine sollte in der Stunde sechsmal wechseln. Das Frischluftrohr sollte direkt von draußen kommen und sollte nach neuestem Stand der Forschungen über dem Saunaofen in mindestens 50 cm Höhe angebracht werden. Der Durchmesser des Rohres sollte ca. 5–10 cm betragen.

Die Abluft sollte aus dem unteren Teil der Sauna direkt in einen Abzug oder durch ein knapp über dem Saunaboden beginnendes Abzugsrohr zu einem Ventil im oberen Teil der Sauna geleitet werden. Die Abluft kann auch unter der Tür hindurch nach außen geleitet werden, wenn sich unter der Tür, die zum Waschraum mit Abluftventil führt, ein etwa 5 cm breiter Spalt befindet. Die Abluft der Saunakabine sollte möglichst weit entfernt vom Saunaofen aber so nahe wie möglich am Fußboden abgeführt werden. Die Querschnittsfläche des Abzugsrohres sollte zweimal größer als die des Frischluftrohres sein.

Die oben erwähnte Ventilation funktioniert, wenn sie maschinell verwirklicht wird.

If the heater is mounted in a ready-made sauna, the instructions of the sauna manufacturer should be followed when arranging ventilation.

The series of pictures shows examples of ventilation systems for a sauna room. See fig. 4.

## 2.5. Hygienic Conditions of the Sauna Room

Good hygienic standards of the sauna room will make bathing a pleasant experience.

The use of sauna seat towels is recommended to prevent sweat from flowing onto the platforms. The towels should be washed after each use. Separate towels should be provided for guests.

It is advisable to vacuum or sweep the floor of the sauna room in connection with cleaning. In addition, the floor may be wiped with a damp cloth.

The sauna room should be thoroughly washed at least every six months. Brush the walls, platforms and floor by using a scrubbing-brush and sauna cleanser.

Wipe dust and dirt from the heater with a damp cloth.

## 3. INSTRUCTIONS FOR INSTALLATION

### 3.1. Prior to Installation

Prior to installing the heater, study the instructions for installation, as well as checking the following points:

- Is the output and type of the heater suitable for the sauna room?

The cubic volumes given in table 1 should be followed.

- Are there a sufficient number of high quality sauna stones?
- Is the supply voltage suitable for the heater?
- The location of the heater fulfils the minimum requirements concerning safety distances given in fig. 5 and table 1.

It is absolutely necessary to ensure that the installation is carried out according to these values. Neglecting them can cause a risk of fire. Only one electrical heater may be installed in the sauna room.

### 3.2. Fastening the Heater on a Wall

**Note! Connect the heater connection cable before you fasten the heater on the wall rack. See item 3.4.1.**

The installation rack of the heater has been fastened to the heater. Unscrew the locking screw of the rack and detach the installation support from the heater.

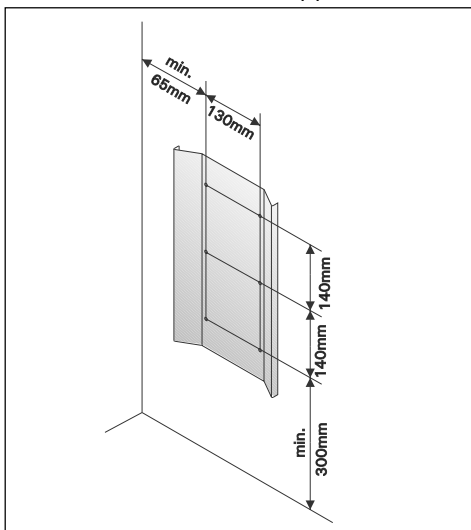


Figure 6.  
Abbildung 6.

Falls der Saunaofen in eine Fertigsaua eingebaut wird, müssen die Ventilationsanweisungen des Saunaherstellers befolgt werden.

In der Abbildungsserie sind Beispiele für Ventilationsstrukturen dargestellt. Siehe Abb. 4.

## 2.5. Hygiene in der Saunakabine

Damit das Saunen angenehm ist, muß für die Hygiene in der Saunakabine gesorgt werden.

Wir empfehlen in der Sauna auf Saunatüchern zu sitzen, damit der Schweiß nicht auf die Bänke läuft. Nach Gebrauch sollten die Saunatücher gewaschen werden. Für Gäste sollten Sie eigene Saunatücher bereithalten.

In Verbindung mit der Reinigung der Sauna sollte der Fußboden der Saunakabine gesaugt / gefegt und mit einem feuchten Lappen gewischt werden.

Mindestens jedes halbe Jahr sollte die Sauna gründlich geputzt werden. Die Wände, Bänke und der Fußboden der Saunakabine sollten mit einer Bürste und mit Saunareinigungsmittel abgewaschen werden.

Vom Saunaofen werden Staub und Schmutz mit einem feuchten Tuch abgewischt.

## 3. ANLEITUNG FÜR DEN INSTALLATEUR

### 3.1. Vor der Montage

Bevor Sie den Saunaofen installieren, lesen Sie die Montageanleitung und überprüfen Sie folgende Dinge:

- Ist der zu montierende Saunaofen in Leistung und Typ passend für die Saunakabine?

Die Rauminhaltswerte in Tabelle 1 dürfen weder überschritten werden.

- Sind genug Saunaofensteine von guter Qualität vorhanden?
- Ist die Netzspannung für den Saunaofen geeignet?
- Der Montageort des Ofens erfüllt die in Abb. 5 und Tabelle 1 angegebenen Sicherheitsmindestabstände.

Diese Abstände müssen unbedingt eingehalten werden, da ein Abweichen Brandgefahr verursacht. In einer Sauna darf nur ein Saunaofen installiert werden.

### 3.2. Befestigung des Saunaofens an der Wand

**Achtung! Befestigen Sie das Anschlußkabel bevor Sie den Ofen am Wandgestell befestigen Siehe Kapitel 3.4.1.**

Das Montagegestell des Saunaofens ist am Saunaofen befestigt. Entfernen Sie die Verriegelungsschraube des Montagegestells und nehmen das Gestell vom Saunaofen ab.

Location of the mounting rack of the heater  
Platz des Montagegestells des Saunaofens

1. Fasten the wall-mounting rack on the wall by using the screws which come with the rack. Observe the minimum safety distances given in fig. 6. The fastening of the mounting rack is shown in fig. 6.

**NOTE!** There must be a support, e.g. a board, behind the panel, so that the fastening screws can be screwed into a thicker wooden material than the panel. If there are no boards behind the panel, the boards can also be fastened on the panel.

2. Lift the heater to the rack on the wall.

3. The steam distributor must always be fastened on the wall side of the heater. To turn the distributor, loosen the fastening screws and then turn it.

### 3.3. Installation of the Heater in a Recess

The heater can be mounted in a recess with a minimum height of 1900 millimetres. See fig. 7.

1. Befestigen Sie das Montagegestell mit den dazu gelieferten Schrauben an der Wand und beachten Sie die in Abb. 6 angeführten Sicherheitsmindestabstände. Die Anbringung des Montagegestells ist in Abb. 6 dargestellt.

**ACHTUNG!** An den Stellen, an denen die Befestigungsschrauben an gebracht werden, muss sich hinter den Paneelen als Stütze z.B. ein Brett befinden, in dem die Schrauben fest sitzen. Falls sich hinter den Paneelen keine Bretter befinden, können diese auch vor den Paneelen angebracht werden.

2. Heben Sie den Saunaofen so auf das Gestell an der Wand.

3. Der Aufgüßleiter muß immer an der Rückwand des Saunaofens befestigt sein. Um den Leiter einzustellen, entfernen Sie dessen Befestigungsschrauben und stellen Sie den Leiter dann ein.

### 3.3. Installation des Saunaofens in einer Nische

Der Saunaofen kann in einer Wandnische angebracht werden, deren Höhe min. 1900 mm beträgt. Siehe Abb. 7.

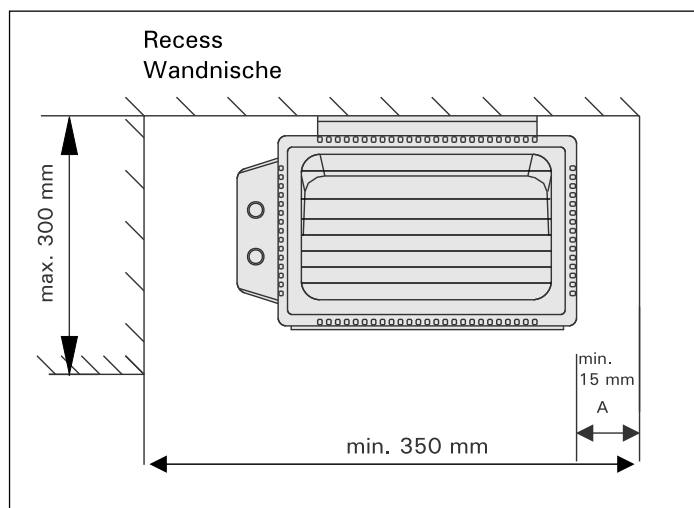


Figure 7. Installation of the heater in a recess  
Abbildung 7. Montage des Saunaofens in einer Wandnische

### 3.4. Safety Railing

If a safety railing is built around the heater, the minimum distances given in fig. 5 and 8 must be observed.

The safety distance given in fig. 8 is valid below the upper part of the heater's outer casing.

### 3.5. Electrical Connections

The heater may only be connected to the electrical network in accordance with the current regulations by an authorised, professional electrician.

The heater is semi-stationarily connected to the junction box on the sauna wall. See fig. 9 and 10. The connection cable must be of rubber cable type H07RN-F or its equivalent.

**NOTE!** Due to thermal embrittlement, the use of PVC-insulated wire as the connection cable of the heater is forbidden. The junction box must be splash-proof, and its maximum height from the floor must not exceed 50 cm.

### 3.4. Schutzgeländer

Falls um den Saunaofen ein Schutzgeländer gebaut wird, muß dies unter Berücksichtigung der in Abb. 5 und 8 angegebenen Mindestsicherheitsabstände geschehen.

Der Sicherheitsabstand beträgt unter dem oberen Rand des Aussenmantels. Siehe Abb. 8.

### 3.5. Elektroanschlüsse

Der Anschluß des Saunaofens ans Stromnetz darf nur von einem zugelassenen Elektromonteur unter Beachtung der gültigen Vorschriften ausgeführt werden.

Der Saunaofen wird halbfest an die Klemmdose an der Saunawand befestigt. Siehe Abb. 9 und 10. Als Anschlußkabel wird ein Gummikabel vom Typ H07RN-F oder ein entsprechendes Kabel verwendet.

**ACHTUNG!** PVC-isolierte Kabel dürfen wegen ihrer schlechten Hitzebeständigkeit nicht als Anschlußkabel des Saunaofens verwendet werden. Die Klemmdose muß spritzwasserfest sein und darf höchstens 50 cm über dem Fußboden angebracht werden.

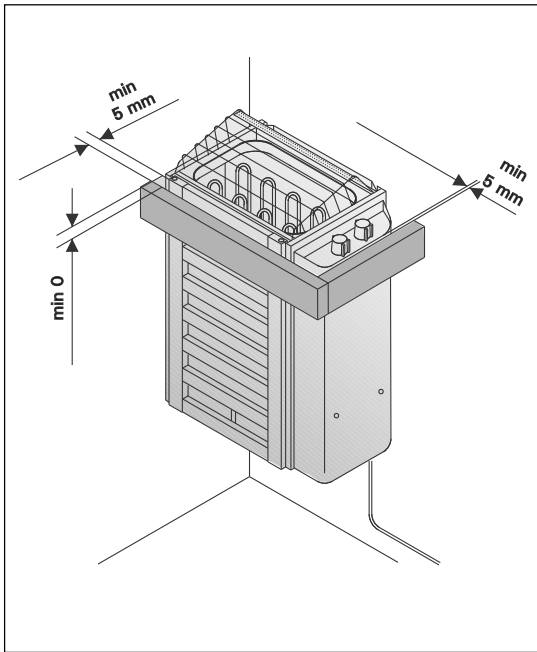


Figure 8. Safety railing of the heater  
Abbildung 8. Schutzgeländer des Saunaofens

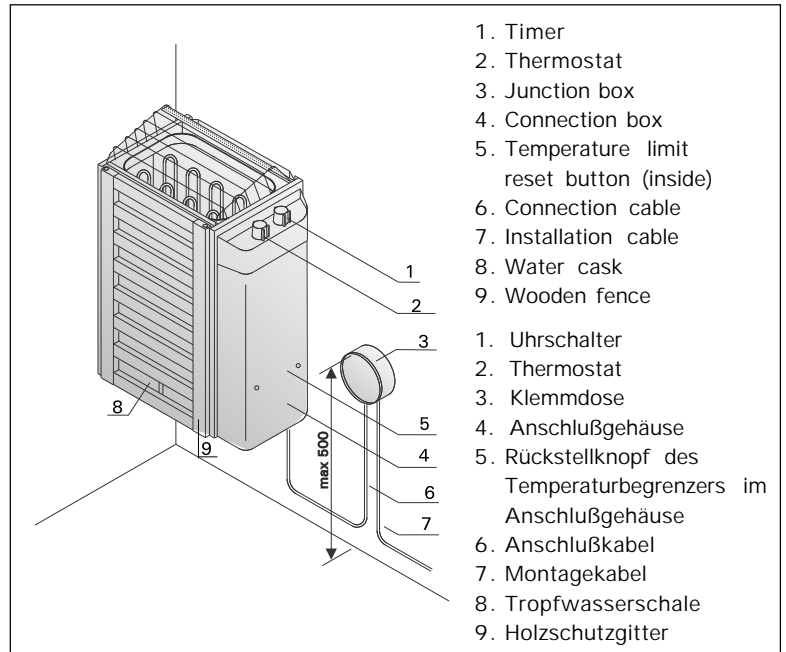


Figure 9. Connections of the heater  
Abbildung 9. Anschluß des Saunaofens

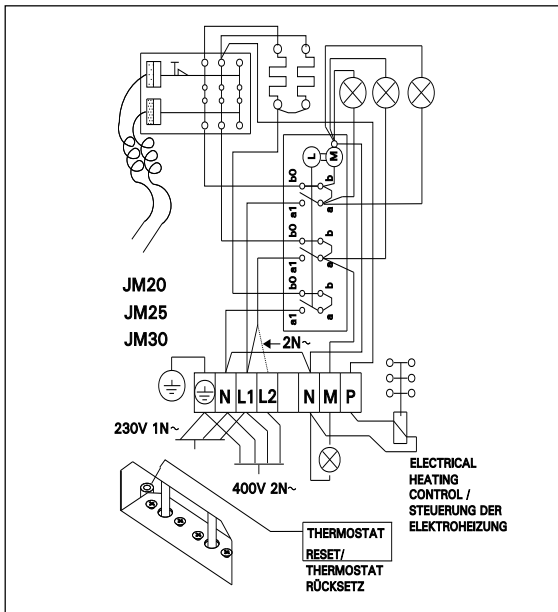


Figure 10. Electrical connections of heater (JM20, JM25, JM30)  
Abbildung 10. Elektroanschlüsse des Saunaofens (JM20, JM25, JM30)

If the connection and installation cables are higher than 100 cm from the floor in the sauna or inside the sauna room walls, they must be able to endure a minimum temperature of 170 °C when loaded (for example, SSJ). Electrical equipment installed higher than 100 cm from the sauna floor must be approved for use in a temperature of 125 °C (marking T125).

The cross-sectional area of the cable from the control unit to the lights must be equal to the supply cable of the control unit.

Further instructions concerning exceptional installations can be obtained from local electrical authorities.

Falls der Anschluß oder die Montagekabel in die Sauna oder die Saunawände in einer Höhe über 100 cm über dem Boden münden, müssen sie belastet mindestens eine Temperatur von 170 °C aushalten (z.B. SSJ). Elektrogeräte, die höher als 100 cm vom Saunaboden angebracht werden, müssen für den Gebrauch bei 125 °C Umgebungstemperatur zugelassen sein (Vermerk T125).

Die Leitung vom Steuergerät zur Beleuchtung muß vom Querschnitt her dem Netzkabel des Steuergeräts entsprechen.

Genauere Anweisungen zu abweichenden Montagen erhalten Sie von den für Elektroinstallationen verantwortlichen lokalen Behörden.

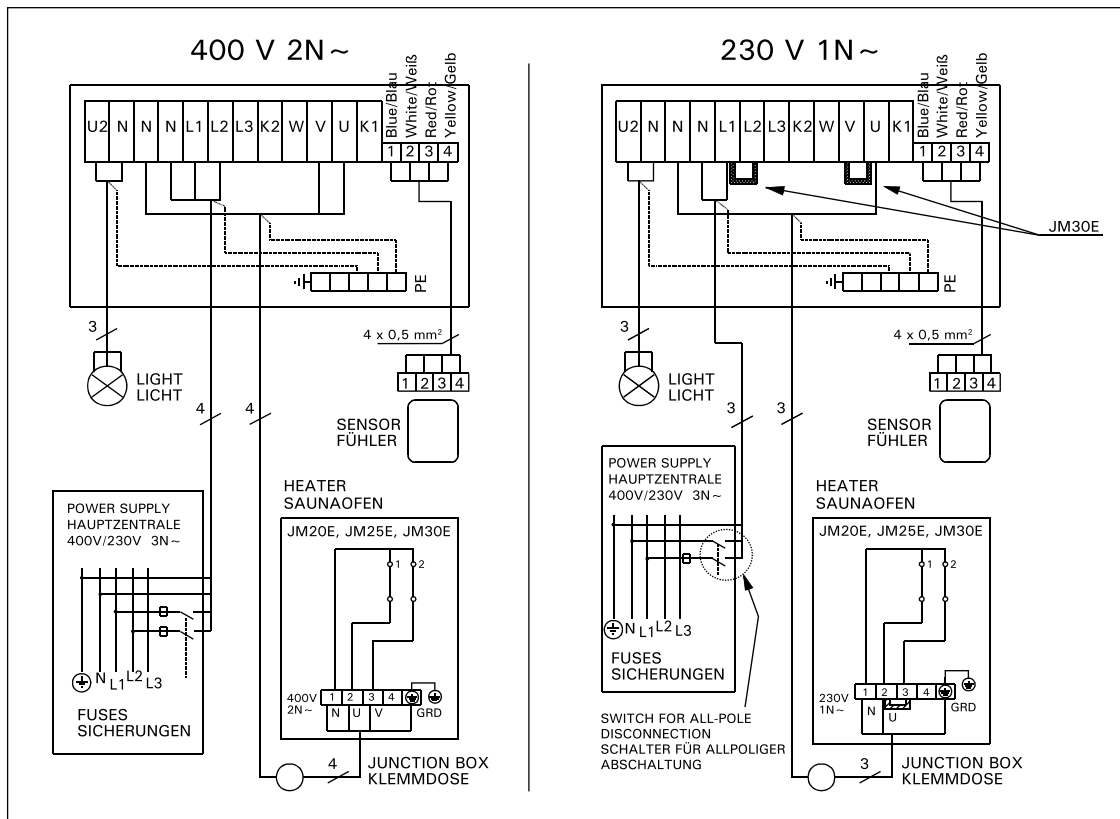


Figure 11. Electrical connections of heater (JM20E, JM25E, JM30E) and control unit C90  
 Abbildung 11. Elektroanschlüsse des Saunaofens (JM20E, JM25E, JM30E) und des Steuergerätes C90

### 3.5.1. Installation of the C90 control unit and sensors (JM20E, JM25E, JM30E)

Install the control unit in a dry place outside the sauna room at the height of about 170 cm. **The control unit may not be embedded into the wall.** See fig. 13. The control unit includes detailed instructions for fastening the centre on the wall.

Install the temperature sensor on the wall of the sauna room above the heater. It should be installed on the lateral centre line of the heater, 100 mm downwards from the ceiling. See fig. 14.

### 3.6. Electric heater insulation resistance

When performing the final inspection of the electrical installations, a "leakage" may be detected when measuring the heater's insulation resistance. The reason for this is that the insulating material of the heating resistors has absorbed moisture from the air (storage transport). After operating the heater for a few times, the moisture will be removed from the resistors.

**Do not connect the power feed for the heater through the RCD (residual current device)!**

### 3.5.1. Anschluß des C90 Steuergerätes und der Fühler (JM20E, JM25E, JM30E)

Das Steuergerät wird in einem trockenen Raum außerhalb der Saunakabine in etwa 170 cm Höhe angebracht. **Das Steuergerät darf nicht in Wandkonstruktion eingelassen werden.** Siehe Abb. 13. In Verbindung mit dem Steuergerät werden genauere Anweisungen zu dessen Befestigung an der Wand gegeben.

Der Temperaturfühler wird an der Saunawand oberhalb des Saunaofens, 100 mm unterhalb der Decke auf der Achse in Breitenrichtung des Saunaofens angebracht. Siehe Abb. 14.

### 3.6. Isolationswiderstand des Elektrosaunaofens

Bei der Endkontrolle der Elektroinstallationen kann bei der Messung des Isolationswiderstandes ein "Leck" auftreten, was darauf zurückzuführen ist, daß Feuchtigkeit aus der Luft in das Isolationsmaterial der Heizwiderstände eingetreten ist (bei Lagerung und Transport). Die Feuchtigkeit entweicht aus den Widerständen nach zwei Erwärmungen.

**Schalten Sie den Netzstrom des Elektrosaunaofens nicht über den Fehlerstromschalter ein!**

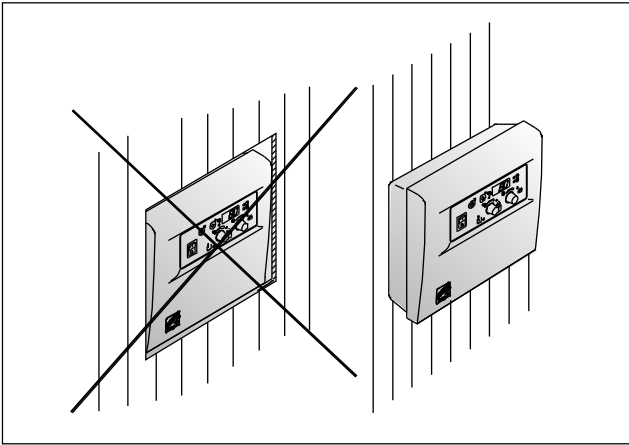


Figure 12. Installation of the control unit on a wall  
 Abbildung 12. Installation des Steuergerätes an der Wand

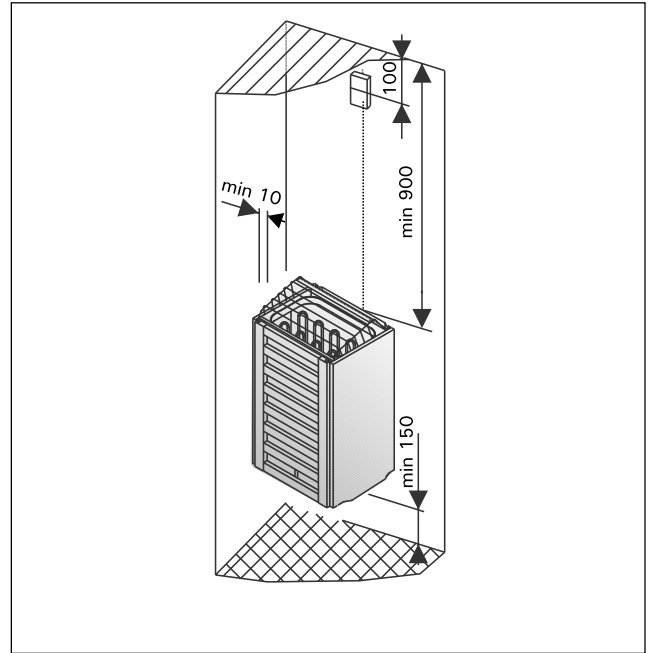


Figure 13. Installation of the sensor of C90 control unit  
 Abbildung 13. Installation des Fühlers des Steuergerätes C90

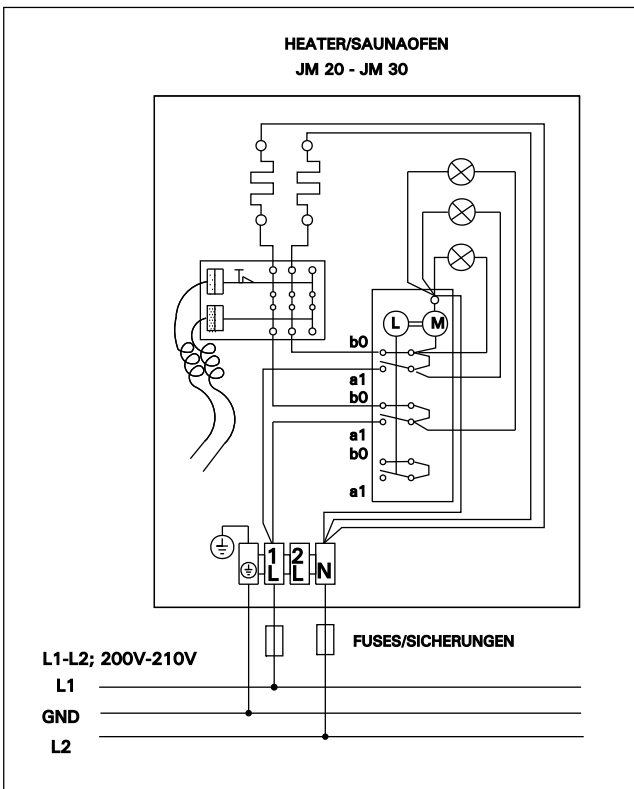


Figure 14. Electrical connections of JM heater in Japan  
 Abbildung 14. Elektroanschlüsse des JM Saunaofens in Japan

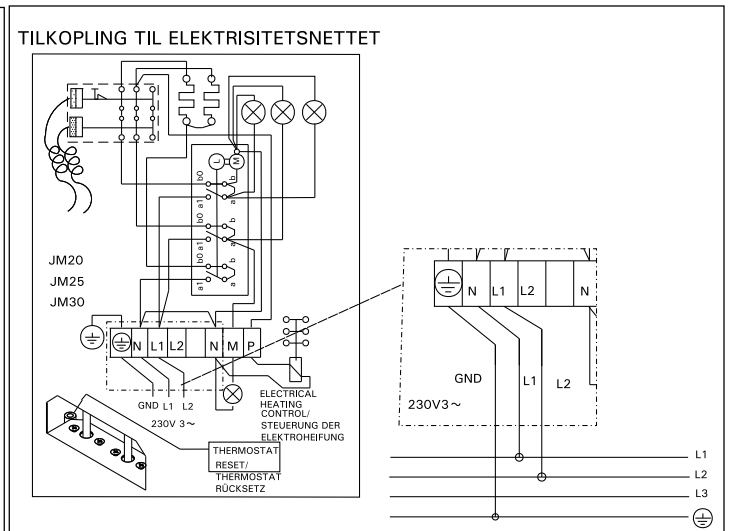
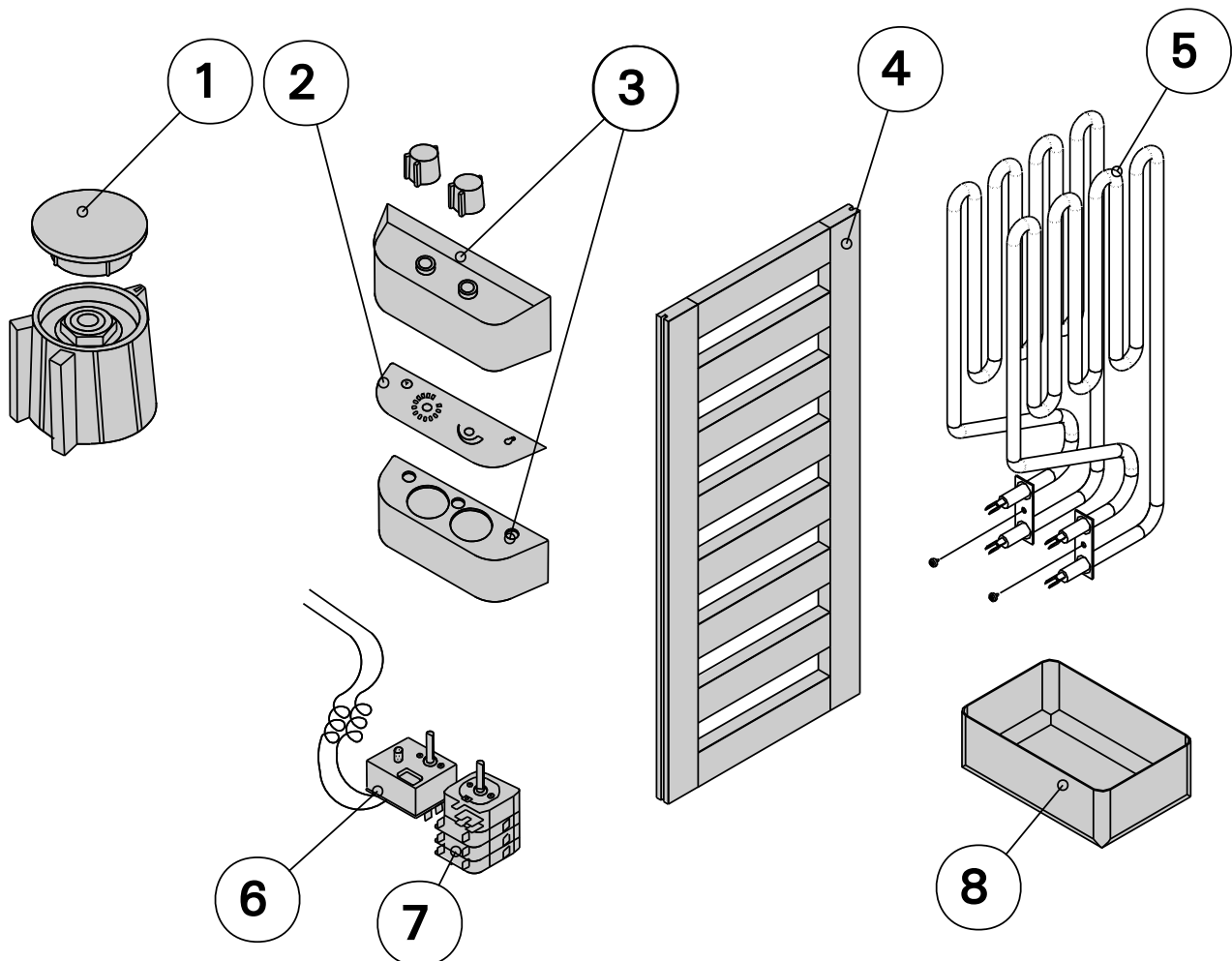


Figure 15. Electrical connections of JM heater in Norway  
 Abbildung 15. Elektroanschlüsse des JM Saunaofens in Norwegen

## 4. SPARE PARTS

## 4. ERSATZTEILE



1.	Knob + Cap	Knopf + Mütze	ZSA-660
2.	Scale plate	Skalaplatte	ZSA-670
3.	Control box plastic part	Steuerungseinheit aus Plastik	ZSA-480
4.	Wooden fence	Holzschutzgitter	ZSJ-190
5.	Heating element 1000W/230V	Heizelement 1000W/230V	ZSJ-100
5.	Heating element 1500W/230V	Heizelement 1500W/230V	ZSJ-110
6.	Thermostat	Thermostat	ZSK-520
7.	Timer 4 + 8h	Schaltuhr 4 + 8h	ZSK-510
8.	Water cask	Tropfwasserschale	ZSJ-200