

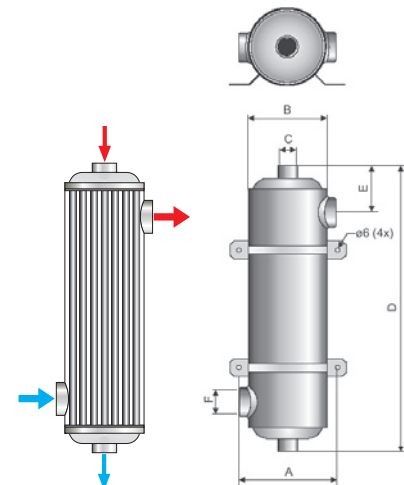
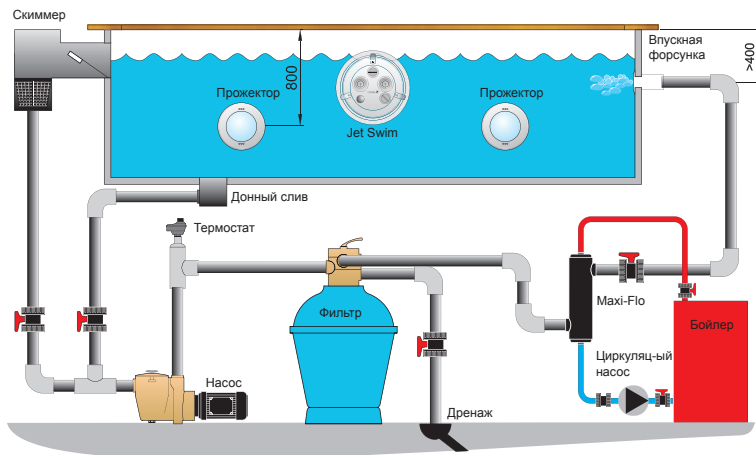
MAXI-FLO



Артикул 11367 MF 260 - 75 кВт



- Кислотостойкая нержавеющая сталь **AISI 316L** – Для оптимального качества и срока службы.
- Точно приваренные патрубки – Для качественного монтажа и длительной работы.
- 37 цельнотянутых труб с распределителями потока – Для увеличения теплопередачи.
- Кронштейны из кислотостойкой нержавеющей стали **AISI 316L** - Для более простой и удобной установки.
- Четыре варианта исполнения: 40, 60, 75 и 120 кВт - Для плавательных бассейнов до 450 м³.
- Котлы, тепловые насосы, солнечные панели и другие источники тепла – Подходит для всех видов инсталляций.



Вертикальная установка

Размеры теплообменника Maxi-Flo

Артикул	A	B	C	D	E	F
11365	139	129	1"	355	92	1½"
11366	139	129	1"	485	92	1½"
11367	139	129	1"	600	85	2"
11368	139	129	1½"	1070	85	2"

Maxi-Flo

Максимальное давление:
вторичный контур (бассейновая вода) - 10 бар,
первичный контур (горячая вода) - 10 бар.

Технические характеристики теплообменника Maxi-Flo

Артикул	Модель	Мощность	Первичный контур		Вторичный контур		
			кВт	кВтu/h	Поток, л/мин	Гидравл.сопр-е Н, м	Поток, л/мин
11365	MF 135	40	135	25	0,05	200	0,8
11366	MF 200	60	200	30	0,2	250	1,4
11367	MF 260	75	260	35	0,4	300	1,8
11368	MF 400	120	400	50	0,7	360	2,4

Мощность указана при разнице температур в контурах 60°C.

Maxi-Flo могут быть соединены в батарею соединительной муфтой с артикулом 10083002.

