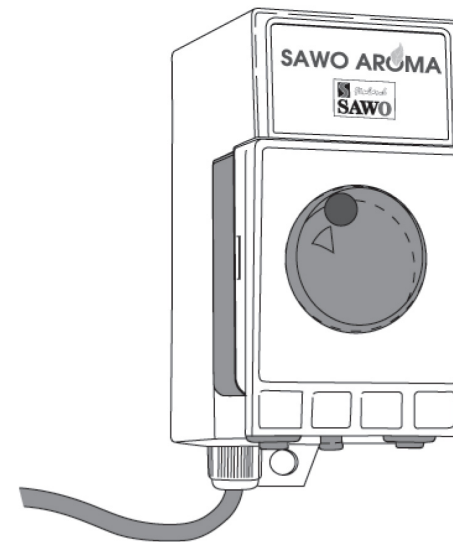




SAWO AROMA



Система подачи ароматизатора SAWO AROMA

Система для ароматизации воздуха Sawo Aroma разработана специально для подключения к парогенераторам Sawo STP. Перед подключением насоса Sawo Aroma необходимо удостовериться, что генератор STP оснащен функцией Aroma. Если таковой функции нет, управление прибором Sawo Aroma посредством генератора STP невозможно.

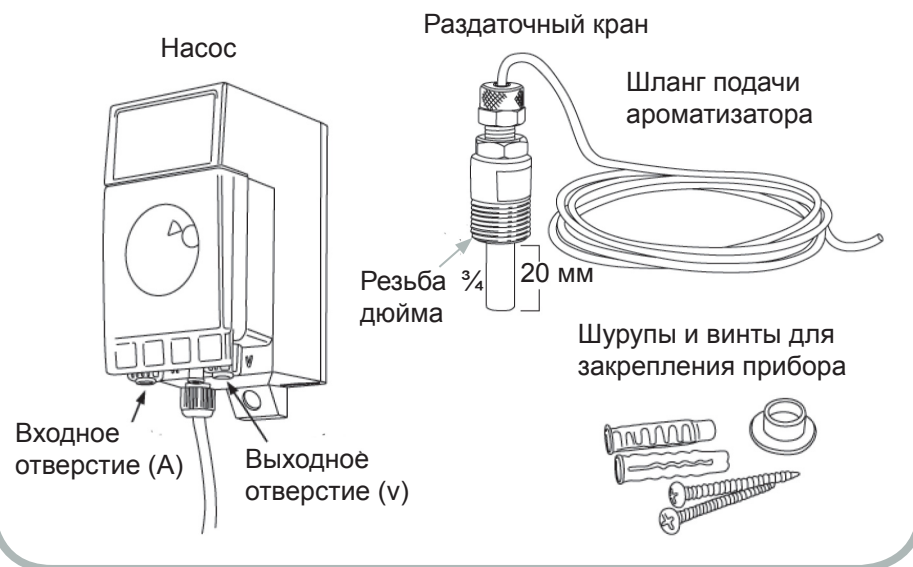
Использование Sawo Aroma с другими парогенераторами не рекомендуется. Поломка в результате эксплуатации с другими генераторами не является гарантийным случаем.



AROMA_ML(En0809)

www.sawo.com
info@sawo.com Документ может быть изменен без предупреждения.

Комплект поставки SAWO Aroma



Перед установкой необходимо учитывать:

1. Выбирая положение насоса, необходимо учесть, чтобы резервуар для ароматизатора был удобно расположен. Кабель для подключения насоса имеет 3 м в длину. Чтобы протянуть насос за парогенератор, в качестве удлинителя используйте медный кабель 2x0,75 мм².
2. Если прибор подключен правильно, протечка ароматических масел в парогенератор невозможна. Проникновение ароматических масел в парогенератор приводит к нарушению его работы и поломке парогенератора. На Рис. 3 показано, как правильно подключить прибор.
3. При замене резервуара для ароматизатора следует проверять насос на наличие протечек. В случае необходимости заменить подающий шланг.

4. Техническое обслуживание.

Необходимо проверять подающий шланг и подшипник при каждой замене резервуара для ароматизатора. Протечки не допускаются. При наличии протечки замените шланг.

Подшипник нужно заменить, если подающий шланг зажат недостаточно плотно. Например, пружины заржавели или подшипники износились.

Примечание 1

Если прибор был отключен на ремонт, отсоедините подающий шланг от насоса, чтобы избежать продолжительной деформации шланга.

Эксплуатация насоса:

Используйте только ароматизаторы, предназначенные для парогенераторов. Перед использованием ароматизатора внимательно ознакомьтесь с инструкцией на упаковке. Если запах слишком сильный, и Вам некомфортно, выйдите из парной.

1. Поверните главный прерыватель и главный выключатель, чтобы включить питание парогенератора.
2. Включите парогенератор, нажав кнопку on/off («вкл/выкл»). Включите насос подачи ароматизатора, нажав и отпустив кнопку «Fan/Scnt» («Воздух/Ароматизатор»). При включенном насосе на дисплее отображается длительность его работы.
3. Длительность работы можно изменить, нажимая кнопки со стрелками «up»(вверх) или «down» (вниз) в диапазоне от 1 до 20. 1 соответствует наименьшей концентрации ароматизатора, а 19 – наибольшей. При установке значения 20 насос будет работать постоянно.
4. Если в течение 5 секунд не были нажаты никакие кнопки, на дисплее появятся значение температуры и время работы, при этом настройки будут сохранены в памяти.
5. Насос подачи ароматизатора автоматически выключится по истечении времени работы или при выключении парогенератора нажатием кнопки «power» (Питание). При этом значения «on» (Вкл) и «interval» (Время работы) сохраняются в памяти по умолчанию, и при следующем включении парогенератора насос подачи ароматизатора включится автоматически.
6. Чтобы выключить насос подачи ароматизатора, нажмите и отпустите кнопку «Fan/Scnt» («Воздух/Ароматизатор»).

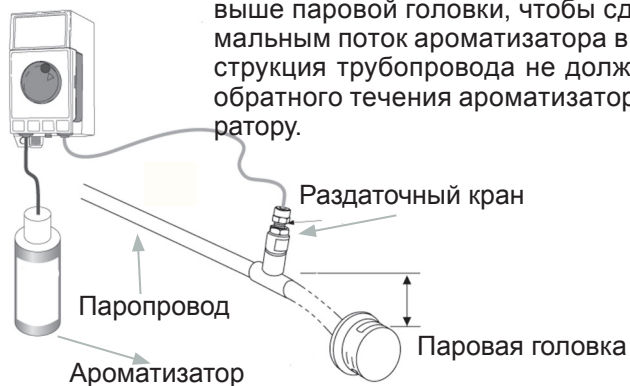
Примечание 2

Перед включением насоса подачи ароматизатора убедитесь, что в резервуаре достаточное количество ароматизатора. Не допускайте, чтобы насос работал «всухую». Если резервуар и шланги опустели, система подачи ароматизатора позволяет легко снова их наполнить. Нажмите и удерживайте кнопку со стрелкой «Up» (вверх) до установки максимального значения 20. Насос будет работать постоянно. Каждый метр шланга заполнится ароматической жидкостью приблизительно спустя 10 секунд.

Насос подачи ароматизатора

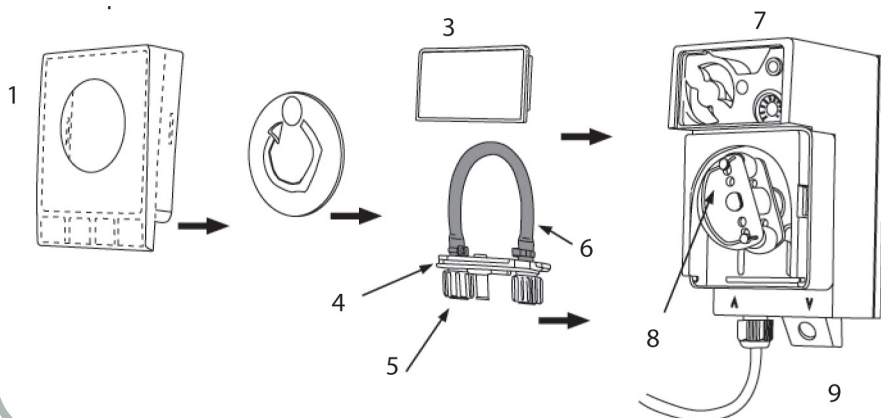
Рис. 2. Правильная установка.

Раздаточный кран необходимо установить выше паровой головки, чтобы сделать максимальным поток ароматизатора в парную. Конструкция трубопровода не должна допускать обратного течения ароматизатора к парогенератору.



Составные части насоса подачи ароматизатора.

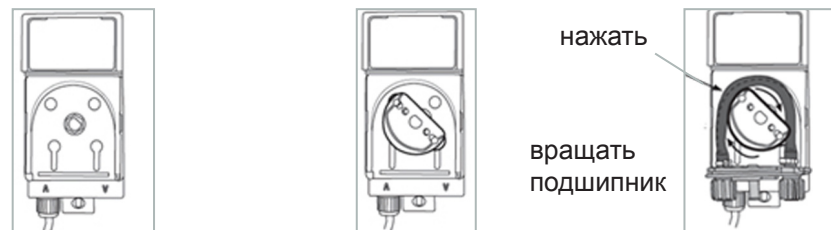
- | | |
|--|-------------------|
| 1. Крышка насоса | 6. Подающий шланг |
| 2. Предохранительный диск для подшипника | 7. Корпус |
| 3. Крышка корпуса | 8. Подшипник |
| 4. Держатель для шланга | 9. Сетевой шнур |
| 5. Заглушка | |



Установка

1. Вставьте держатель для шланга и подающий шланг в насос.
 - a. Снимите прозрачную крышку насоса.
 - b. Поставьте на место желтый подшипник, если он еще не прикреплен.
 - c. Прижмите держатель шланга и закрепите его на своем месте. Не нажимайте слишком сильно!
 - d. Медленно вращайте подшипник, пока черный подающий шланг не окажется между подшипником и корпусом насоса. Черный шланг должен быть направлен внутрь верхнего витка корпуса насоса таким образом, чтобы его прижимали все шариковые подшипники. Внимание: черный шланг не должен перекручиваться.
 - e. Закрепите голубую крышку подшипника и прозрачную крышку насоса

Рис. 3. Вставка держателя для шланга и подающего шланга в насос.



1. Если насос длительное время не эксплуатируется, рекомендуется отсоединить подающий шланг, чтобы избежать его деформации.
2. Отверстия для крепёжных винтов должны быть просверлены вертикально на расстоянии 120 мм. Завинтите верхний крепёжный винт таким образом, чтобы головка винта выходила из стены на 4 мм. Снимите крышку корпуса, чтобы было видно отверстие для винта. Закрепите и затяните винт. Повторите то же с нижним винтом.
3. Подсоедините подающий шланг как показано на рисунке 4. Отрежьте от шланга кусок для всасывания ароматизатора. Длина всасывающего шланга должна позволять достичь дна резервуара.
4. Соедините раздаточный кран с паропроводом с помощью фитинга, изготовленного из латуни, меди или нержавеющей стали. Раздаточный кран имеет резьбу 3/8 дюйма. Соедините кран с подающим шлангом тем же способом, что и с насосом подачи ароматизатора.
5. Соедините раздаточный кран с паропроводом с помощью фитинга, изготовленного из латуни, меди или нержавеющей стали. Раздаточный

кран имеет резьбу 3/8 дюйма. Соедините кран с подающим шлангом тем же способом, что и с насосом подачи ароматизатора.

6. Электрическое подключение насоса для подачи ароматизатора к парогенератору может выполнять только квалифицированный электрик. Отключите питание парогенератора, повернув размыкатель цепи. Откройте верхнюю крышку парогенератора, чтобы получить доступ к клеммной колодке. Подсоедините сетевой шнур насоса подачи ароматизатора к клеммам, помеченным "Scent Pump" (Насос для ароматизатора). Полярность подключения не имеет значения.
7. Поместите полный резервуар для ароматизатора под насосом и вставьте всасывающий шланг в резервуар через отверстие в крышке. При необходимости просверлите 6-мм отверстие в крышке резервуара.



Рис. 5. Электрическая схема.

Парогенератор AWO STP
(показан со снятой крышкой)

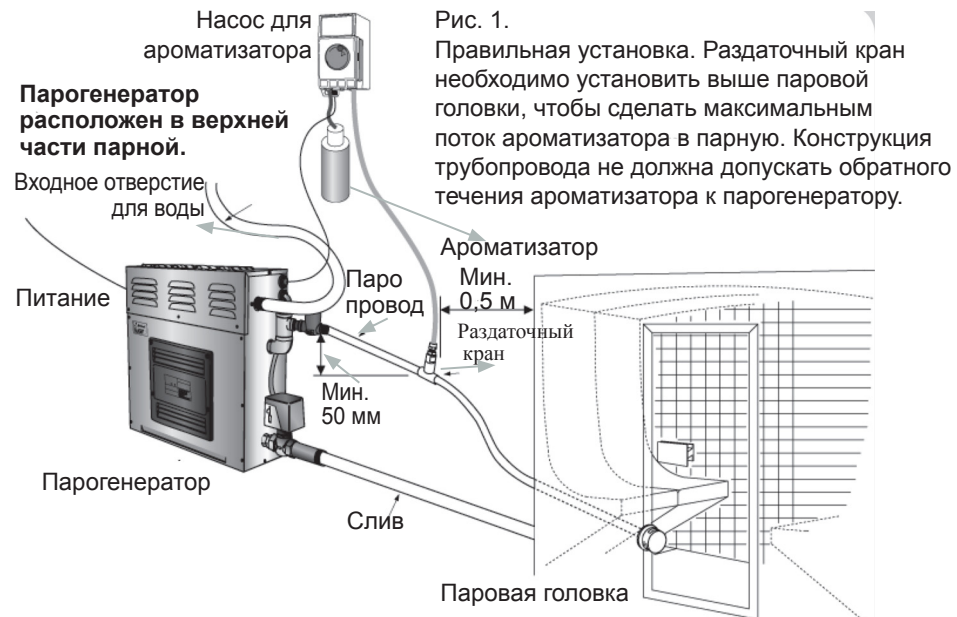
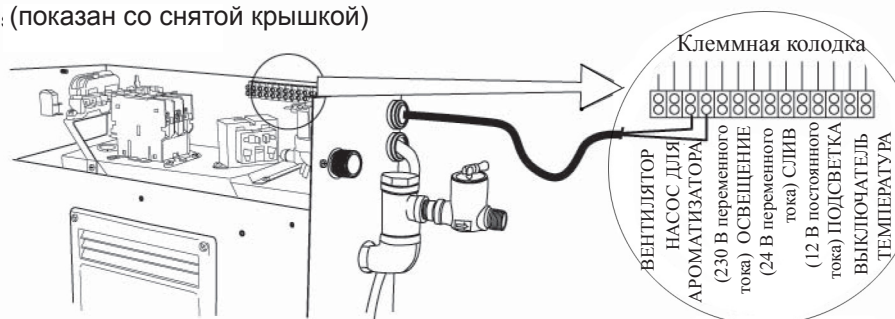


Рис. 1. Правильная установка. Раздаточный кран необходимо установить выше паровой головки, чтобы сделать максимальным поток ароматизатора в парную. Конструкция трубопровода не должна допускать обратного течения ароматизатора к парогенератору.

Парогенератор расположен
внизу парной.

