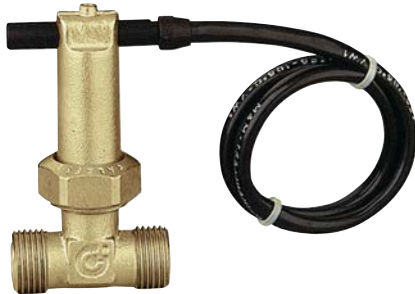


Датчик потока с контактами на магнитном приводе

серия 315



Назначение

Датчик потока для воды обнаруживает наличие или отсутствие потока в трубопроводе и активирует или деактивирует электрический контакт.

Главным образом, он используется для включения котла на контур ГВС, для включения насосов и для управления приоритетами перекидных клапанов, используемых в комбинированных системах для производства горячей воды (ГВС).

Ассортимент продукции

Серия 315 Датчик потока с контактами на магнитном приводе _____ размеры 1/2" и 3/4."

Технические характеристики

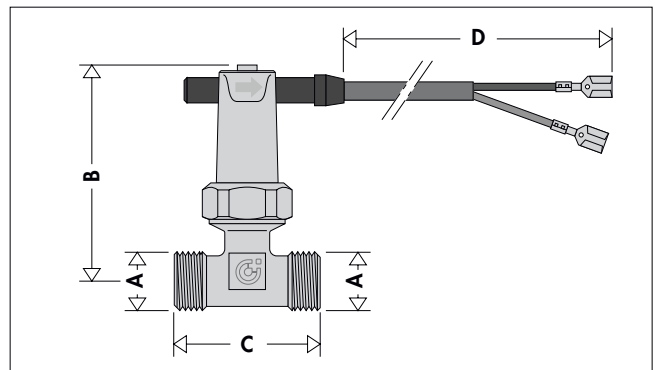
Материалы

Корпус: латунь EN 12165 CW617N

Эксплуатационные характеристики:

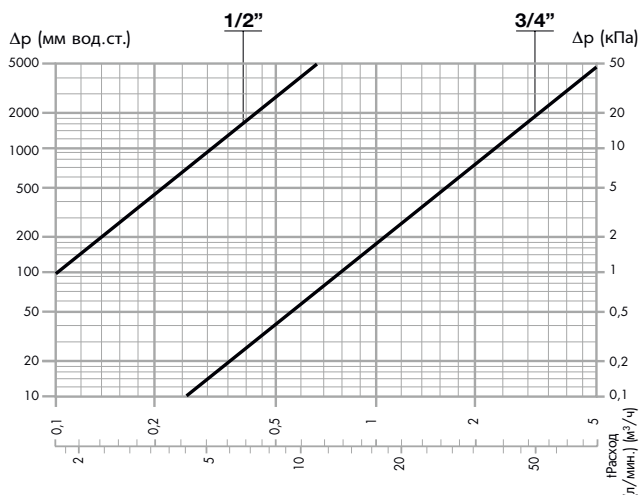
Рабочие текучие среды: питьевая вода и растворы с гликолем
 Максимальное процентное содержание гликоля: 30%
 Класс защиты: IP 65
 Максимальное рабочее давление: 6 бар
 Диапазон рабочей температуры: -15÷100°C
 Напряжение: 230 В (перем.ток)
 Максимальная сила тока: 0,02 А
 Нормально открытые контакты (НО)
 Контакты замыкаются при потоке на увеличении при: 156 л/ч (1/2")
 456 л/ч (3/4")
 Контакты размыкаются при потоке на уменьшении при: 108 л/ч (3/4")
 348 л/ч (3/4")
 Резьбовые соединения: 1/2" и 3/4" НР

Размеры

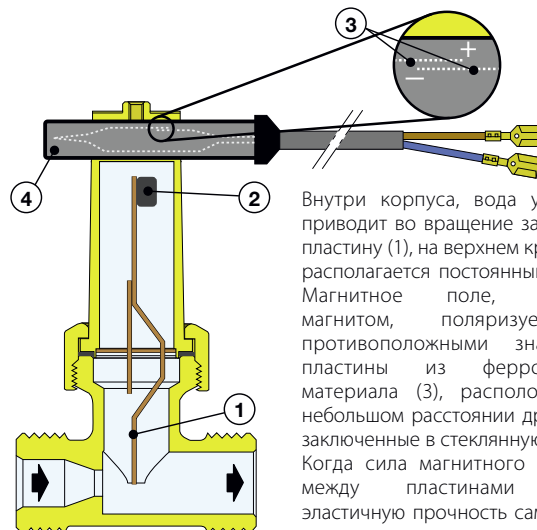


| код | A | B | C | D | Вес (кг) |
|--------|------|------|----|-----|----------|
| 315400 | 1/2" | 82,5 | 50 | 350 | 0,22 |
| 315500 | 3/4" | 82,5 | 60 | 350 | 0,25 |

Гидравлические характеристики



Принцип работы



Внутри корпуса, вода ударяется и приводит во вращение закрепленную пластину (1), на верхнем краю которой располагается постоянный магнит (2). Магнитное поле, образуемое магнитом, поляризует двумя противоположными знаками две пластины из ферромагнитного материала (3), расположенные на небольшом расстоянии друг от друга, заключенные в стеклянную колбу (4). Когда сила магнитного притяжения между пластинами превысит эластичную прочность самих пластин, они прогнутся одна к другой, замкнув электрический контакт.

