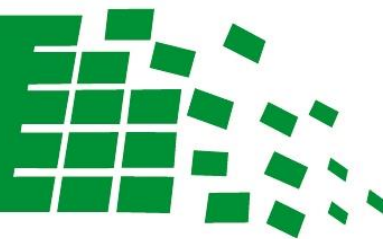


ELEKTROMET®



inteligentna technologia

ELEKTRYCZNE POJEMNOŚCIOWE OGRZEWACZE WODY typ WJ/W

VENUS - plus



80 l

100 l

120 l

140 l

INSTRUKCJA INSTALACJI I UŻYTKOWANIA KARTA GWARANCYJNA

ELEKTROMET®

Z.U.G. „ELEKTROMET” W. JURKIEWICZ • 48-100 GŁUBCZYCE, GOŁUSZOWICE 53
TEL. +48 77 4710810, FAX +48 77 4853724 • WWW.ELEKTROMET.COM.PL



SPIS TREŚCI

1. Przeznaczenie i budowa	3
2. Dane techniczne	4
3. Zabezpieczenie ogrzewacza	6
4. Instalacja ogrzewacza	6
Przyłączenie do sieci wodociągowej	6
Przyłączenie do instalacji elektrycznej	8
Przyłączenie do instalacji c.o.	9
5. Eksploatacja i obsługa	9
6. WARUNKI GWARANCJI	11



Przed zainstalowaniem i uruchomieniem ogrzewacza wody prosimy o zapoznanie się z poniższą Instrukcją Instalacji i Użytkowania oraz Warunkami Gwarancji.



Wszelkie naprawy ogrzewacza tak po stronie elektrycznej jak i instalacji wodnej, należy powierzyć wyłącznie fachowcom z odpowiednimi uprawnieniami.

1. Przeznaczenie i budowa

Elektryczne ogrzewacze wody WJ/W „VENUS-plus” przeznaczone są do podgrzewania i przechowywania ciepłej wody użytkowej dla potrzeb sanitarnych, socjalnych i gospodarczych. Są to urządzenia ciśnieniowe przystosowane do pracy w pozycji pionowej króćcami dopływu i odpływu wody użytkowej do dołu, przy maksymalnym ciśnieniu wody użytkowej w zbiorniku 0,6 MPa (6 barów).

Woda użytkowa ogrzewana jest grzałką nurkową 1,5 kW zasilaną prądem jednofazowym ~230 V i węzownicą spiralną, umożliwiającą podłączenie ogrzewacza np. do niskotemperaturowego kotła wodnego dowolnego typu.

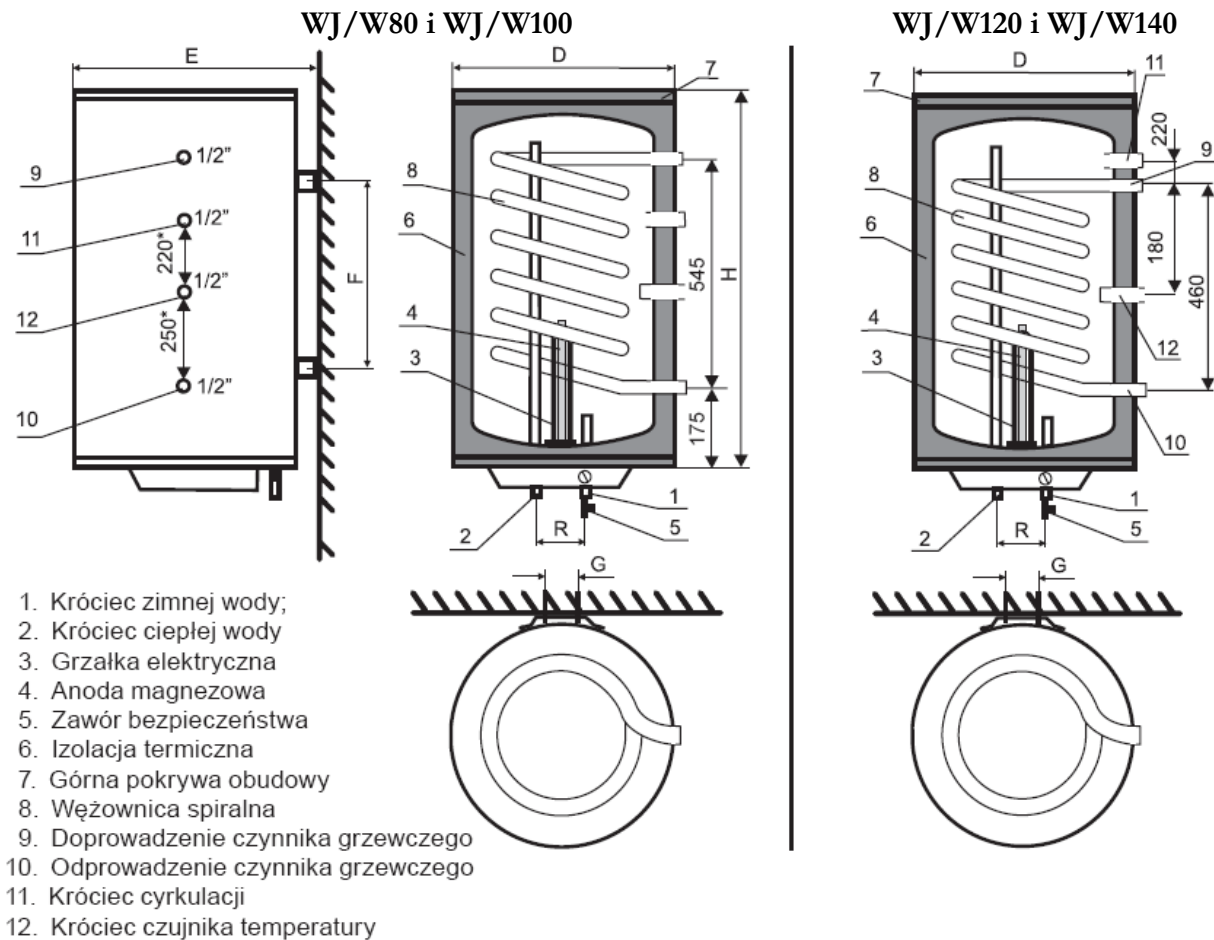
Ciepło potrzebne do podgrzania wody użytkowej dostarczane jest przez wodę grzewczą (np. z kotła centralnego ogrzewania) przepływającą przez spiralną węzownicę o dużej powierzchni grzewczej, znajdującą się wewnątrz zbiornika podgrzewacza. Ciepło to przenikając przez ścianki węzownicy ogrzewa wodę użytkową zgromadzoną w zbiorniku. Podstawowym elementem budowy ogrzewacza jest zbiornik ciśnieniowy wykonany z blachy stalowej pokryty wewnątrz warstwą wysokotemperaturowej emalii ceramicznej, która tworząc szklistą powłokę chroni go przed korozją i zapewnia dobrą jakość podgrzewanej wody użytkowej. Dodatkowe zabezpieczenie antykorozyjne zbiornika stanowi zamontowana w dolnej dennicy anoda magnezowa, działanie której opiera się na wykorzystaniu różnicy potencjałów elektrochemicznych materiału zbiornika i anody. W ogrzewaczu tym zamontowany jest również wymiennik wody ciepłej w postaci węzownicy spiralnej z króćcami przyłączeniowymi po prawej lub lewej stronie ogrzewacza, Rys.1. Po tej samej stronie znajdują się również króćce: cyrkulacyjny i czujnika temperatury.

Izolację termiczną zbiorników ogrzewaczy WJ/W 80 i 100 stanowi warstwa pianki polistyrenowej, natomiast ogrzewacza WJ/W 120 i 140 warstwa pianki poliuretanowej. Całość osłonięta jest zewnętrzną obudową z blachy stalowej pokrytej farbą proszkową.

Króćce przyłączeniowe ciepłej i zimnej wody użytkowej (oznaczone odpowiednio kolorem czerwonym i niebieskim) wyprowadzone są przez dolną pokrywę obudowy.

Dzięki nowoczesnym rozwiązaniom konstrukcyjnym i technologicznym ogrzewacze WJ/W „VENUS-plus” są ekonomiczne, trwałe i bezpieczne w eksploatacji, a także łatwe w instalacji i obsłudze. Mogą być instalowane w każdym pomieszczeniu, do którego doprowadzona jest sieć wodociągowa i instalacja elektryczna, za wyjątkiem pomieszczeń zagrożonych wybuchem lub narażonych na oddziaływanie temperatur poniżej 0°C.

Wymiary gabarytowe i przyłączeniowe poszczególnych ogrzewaczy przedstawiono na Rys. 1 oraz w Tab. 1.



Rys.1 Budowa i wymiary gabarytowe ogrzewaczy WJ/W „VENUS-plus”

2. Dane techniczne

Napięcie znamionowe	230 V 50 Hz
Moc znamionowa grzałki	1500 W
Prąd znamionowy	6,5 A
Zakres regulacji temperatury	35°C ÷ 80°C

Tab. 1. Wymiary gabarytowe i przyłączeniowe ogrzewaczy

Typ	j.m.	WJ/W 80	WJ/W 100	WJ/W 120	WJ/W 140
D	mm	430	430	455	455
H	mm	960	1150	1190	1360
R	mm	125	125	125	125
E	mm	450	450	475	475
G	mm	135	135	170	170
F	mm	625	815	710	870
I	mm	100	100	135	135
Króciec c.w.u.		1/2"	1/2"	1/2"	1/2"
Króciec węzownicy		3/4"	3/4"	1"	1"
Króciec czujnika temp.		1/2"	1/2"	1/2"	1/2"
Króciec cyrkulacji		1/2"	1/2"	3/4"	3/4"
Wymiary anody magnezowej	mm	ø25/225	ø25/300	ø30/200	ø30/270
Masa ogrzewacza bez wody	kg	52	67	70	73

Tab.2 Dane techniczne ogrzewaczy

Typ ogrzewacza			WJ/W 80	WJ/W 100	WJ/W 120	WJ/W 140
Pojemność magazynowa		dm ³	68	86	112	132
Powierzchnia wymiany ciepła		m ²	0,6	0,6	0,9	0,9
Pojemność węzownicy		dm ³	2,8	2,8	5,7	5,7
Wydajność c.w.u.*	80/10/45°C	dm ³ /h	440	440	550	550
	70/10/45°C		370	370	490	490
	60/10/45°C		260	260	330	330
Moc grzewcza węzownicy*	80/10/45°C	kW	18	18	25	25
	70/10/45°C		15	15	20	20
	60/10/45°C		10	10	14	14
Przepływ wody grzewczej w węzownicy		m ³ /h	1,5	1,5	1,5	1,5
Strata ciśnienia		mbar	40	40	40	40
Czas nagrzewania dla Δt=50°C dla grzałki 1500 W		h	3,1	3,9	4,5	5,1
Dzienne zużycie energii elektrycznej**		kWh	7,60	7,64	7,67	7,71
Profil obciążeń**			M	M	M	M
Poziom mocy akustycznej**		dB	15	15	15	15
Il. wody mieszanej o temp. 40 °C**		dm ³	110	142	185	220
Efektywność energetyczna**		%	32,9	32,8	32,7	32,5
Parametry pracy zbiornika		p _{max} = 0,6 MPa; t _{max} = 80°C				
Parametry czynnika grzewczego		p _{max} = 0,6 MPa; t _{max} = 100°C				

* 80°C, 70°C, 60°C – temp. wody grzewczej na wejściu do węzownicy,

10°C – temp. wody użytkowej na zasilaniu, 45°C – temp. ciepłej w.u.

** zgodnie z obowiązującym od 26 września 2015r. Rozporządzeniem Komisji UE nr 812/2013

3. Zabezpieczenie ogrzewacza

Przed nadmiernym wzrostem ciśnienia ogrzewacz chroniony jest zaworem bezpieczeństwa o ciśnieniu otwarcia 0,67 MPa (6,7 barów), znajdującym się na wyposażeniu ogrzewacza. Zawór ten należy zamontować bezpośrednio na króćcu zimnej wody lub na rurze doprowadzającej zimną wodę do ogrzewacza, zważając na kierunek przepływu wody oznaczony strzałką.

Przed nadmiernym wzrostem temperatury wody ogrzewacz chroniony jest bimetalicznym ogranicznikiem temperatury, który przerywa dopływ energii elektrycznej do elementu grzejącego, gdy temperatura ścianki zbiornika ogrzewacza osiągnie wartość 85°C. Po odcięciu dopływu prądu przez ogranicznik temperatury, powtórne załączenie ogrzewacza możliwe jest dopiero po naciśnięciu przycisku na ograniczniku temperatury. Wymaga to zdjęcia panelu sterującego, po uprzednim wyjęciu wtyczki przewodu zasilającego z gniazdka sieciowego. Powtarzające się wyłączenie dopływu prądu przez ogranicznik temperatury świadczy o uszkodzeniu termoregulatora lub ogranicznika i wymaga ich wymiany przez fachowy serwis.



Ogrzewacz musi być uziemiony lub zerowany.

(upewnić się, czy instalacja elektryczna posiada właściwe zerowanie).

4. Instalacja ogrzewacza

Ogrzewacz, ze względu na swoją budowę, musi być instalowany wyłącznie w pozycji pionowej na uchwytych znajdujących się na tylnej stronie obudowy.

Przed zamontowaniem ogrzewacza należy upewnić się, czy ściana, na której ma być zawieszony ogrzewacz, jest dostatecznie wytrzymała, a śruby mocujące uchwyt do ściany nie wysuną się pod ciężarem ogrzewacza (masa ogrzewacza z wodą wynosi w zależności od pojemności ~130 ÷ 210 kg).

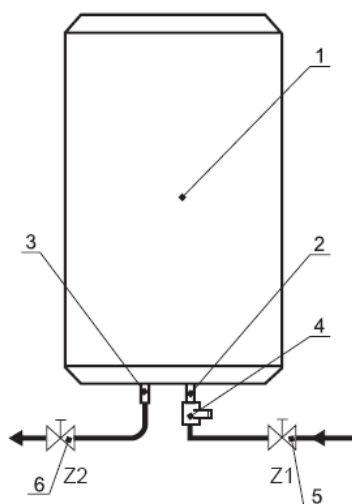
Przyłączenie do sieci wodociągowej

Ogrzewacz można podłączyć bezpośrednio do sieci wodociągowej o maksymalnym ciśnieniu wody nie przekraczającym 0,6 MPa (6 bar). Jeżeli jednak ciśnienie w sieci wodociągowej często przekracza 0,4 MPa, to przed ogrzewaczem zaleca się zamontować ciśnieniowe przeponowe naczynie wzbiorcze w celu ograniczenia kłopotliwego wypływu wody z zaworu bezpieczeństwa. W przypadku, gdy ciśnienie wody w sieci wodociągowej przekracza wartość 0,67 MPa zamontowanie zaworu redukcyjnego jest konieczne dla zahamowania ciągłego wypływu wody przez zawór bezpieczeństwa. Podczas prac instalacyjnych króćców przyłączeniowych nie wolno doginać do instalacji wodociągowej, gdyż może to spowodować uszkodzenie emalii.

Po przyłączeniu ogrzewacza do sieci wodociągowej, należy napelnić go wodą poprzez otwarcie zaworu Z1 na dopływie wody zimnej (Rys.2), przy całkowicie otwartym zaworze Z2 na odpływie wody z ogrzewacza, oraz otwartym zaworze ciepłej wody

jednego z punktów czerpalnych podłączonych do ogrzewacza. Zawór Z2 oraz zawór ciepłej wody w punkcie czerpalnym powinien być otwarty do czasu gdy z zaworu czerpalnego woda będzie wypływała całym przekrojem.

Po napełnieniu ogrzewacza należy zamknąć zawór czerpalny i sprawdzić szczelność ogrzewacza oraz instalacji. Jeśli nie stwierdza się nieszczelności, ogrzewacz można podłączyć do sieci elektrycznej.



- 1- ogrzewacz wody
- 2- króciec przyłącza wody zimnej (oznaczony na niebiesko)
- 3- króciec przyłącza ciepłej wody (oznaczony na czerwono)
- 4- zawór bezpieczeństwa
- 5- zawór odcinający Z1 (na doprowadzeniu wody zimnej)
- 6- zawór odcinający Z2 (na odprowadzeniu wody ciepłej)

Rys.2 Schemat podłączenia ogrzewacza do sieci wodociągowej



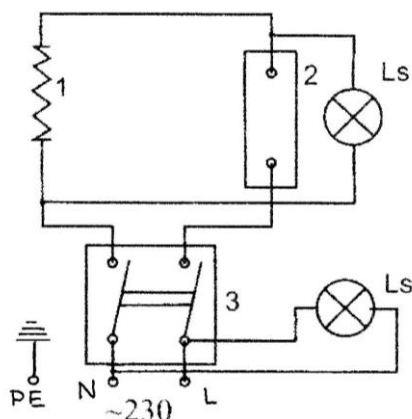
1. Zawór bezpieczeństwa musi być zamontowany bezpośrednio na króćcu doprowadzającym zimną wodę. Należy zamontować go tak, aby grot strzałki na korpusie zaworu był zgodny z kierunkiem przepływu wody.
2. Pomiędzy zaworem bezpieczeństwa a ogrzewaczem nie wolno instalować żadnych zaworów odcinających.
3. Eksploatacja ogrzewacza bez zaworu bezpieczeństwa lub z niesprawnym zaworem bezpieczeństwa jest niedozwolona, gdyż grozi awarią ogrzewacza i stanowi zagrożenie dla życia i zdrowia ludzi.
4. Ze względu na funkcję zaworu bezpieczeństwa umożliwiającą obniżenie ciśnienia wody w ogrzewaczu poprzez jej przepływ do instalacji zasilającej, instalacja doprowadzająca zimną wodę w odległości co najmniej 5 m od zaworu powinna być odporna na temperaturę awaryjną +160°C, a od dalszej instalacji zimnej wody zabezpieczona zaworem zwrotnym przystosowanym do temp.+160°C.

Przyłączenie do sieci elektrycznej

Ogrzewacz należy podłączyć do sieci elektrycznej poprzez gniazdo wtykowe z bolcem uziemiającym 230V/16A. Podłączenie ogrzewacza do sieci elektrycznej sygnalizowane jest świeceniem lampki w kolorze zielonym, a załączenie grzałki świeceniem lampki w kolorze czerwonym.

Schemat elektryczny ogrzewacza przedstawiono na Rys.3 .

- 1 - element grzejny
- 2 - regulator temperatury
- 3 - ogranicznik temp.
- Ls - lampka sygnalizacyjna



Rys.3 Schemat elektryczny ogrzewacza

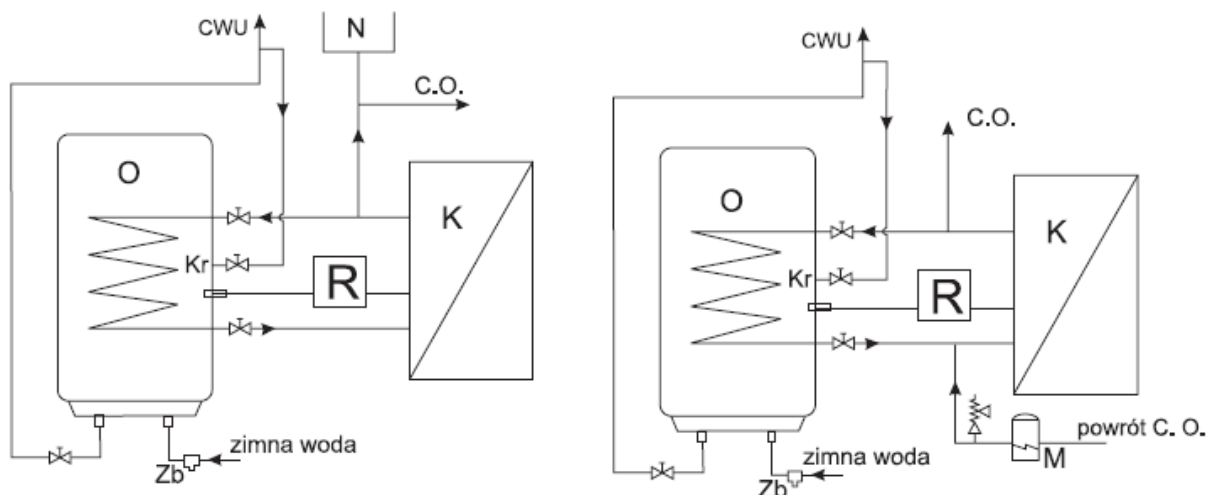
Po przyłączeniu ogrzewacza do sieci elektrycznej, należy pokrętelem termoregulatora nastawić żądaną temperaturę wody. Podczas pracy grzałki ogrzewacza świeci się czerwona lampka sygnalizacyjna. Po nagrzaniu wody do żądanej temperatury lampka ta gaśnie.



Nie wkładać wtyczki do gniazdka elektrycznego bez upewnienia się, że zbiornik jest napełniony wodą.

Przyłączenie ogrzewacza do instalacji C.O.

Ogrzewacz należy przyłączyć do sieci wodociągowej i instalacji C.O. w pozycji pionowej. Wężownica może być zasilana z kotła wodnego niskotemperaturowego pracującego w układzie otwartym lub z kotła wodnego niskotemperaturowego pracującego w układzie zamkniętym tj. z naczyniem przeponowym, Rys.4.



N - naczynie wzbiorcze, **K** - kocioł grzewczy; **O** - ogrzewacz wody; **M** - naczynie przeponowe; **R** - regulator temperatury; **Zb** - zawór bezpieczeństwa; **Kr** - króciec cyrkulacji

Rys.4 Schematy przyłączeniowe ogrzewacza do instalacji C.O.

5. Eksploatacja i obsługa

1. Okresowo, przynajmniej raz w miesiącu i przed każdym uruchomieniem po wyłączeniu z eksploatacji, należy sprawdzić prawidłowość działania zaworu bezpieczeństwa.
2. Chwilowy niewielki wypływ wody z zaworu bezpieczeństwa podczas nagrzewania się wody w ogrzewaczu jest zjawiskiem normalnym i oznacza prawidłowe działanie zaworu bezpieczeństwa.



Stały wyciek wody z otworu wypływowego zaworu bezpieczeństwa świadczy o niesprawności zaworu lub za wysokim ciśnieniu w instalacji wodociągowej. Nie wolno w jakikolwiek sposób zatykać otworu wypływowego.

3. W celu czasowego wyłączenia ogrzewacza z ruchu należy wyjąć wtyczkę z gniazdka sieciowego.
Jeżeli wyłączenie przypada w okresie zimowym i zachodzi obawa, że woda w ogrzewaczu może zamarznąć, należy ją spuścić odkręcając zawór bezpieczeństwa.

4. Okresowo, w zależności od twardości wody, odkręcając korek grzałki elektrycznej należy usunąć nagromadzony osad i luźny kamień kotłowy.

5. Nie rzadziej niż co 18 miesięcy w należy wymienić anodę magnezową na nową.

Anoda zamocowana jest w dolnej dennicy i dostępna jest po zdjęciu panelu sterującego obudowy ogrzewacza i wykręceniu korka grzałki kluczem.

Należy pamiętać, aby przed zdjęciem pokrywy panelu sterującego wyjąć wtyczkę z gniazda sieciowego, następnie zamknąć zawór 5 (Rys 4), otworzyć jeden z zaworów czerpalnych ciepłej wody instalacji wodociągowej i spuścić wodę ze zbiornika odkręcając zawór bezpieczeństwa.

Niewielką ilość wody pozostałą w zbiorniku po odkręceniu zaworu bezpieczeństwa należy zebrać do naczynia podstawiając je pod zbiornik przy odkręcaniu korka grzałki. Po założeniu nowej anody wkręcić korek grzałki wraz z uszczelką w mufkę dennicy oraz zamontować pokrywę panelu sterującego. Sprawdzić uszczelkę korka, w przypadku jej uszkodzenia, należy wymienić ją na nową (gwintu korka z grzałką wykonanego z tworzywa sztucznego **nie wolno** uszczelniać np. taśmą teflonową, itp.). Po wkręceniu korka grzałki sprawdzić szczelność zbiornika napełniając go wodą pod ciśnieniem instalacji wodociągowej.

Ponieważ czyszczenie zbiornika oraz wymiana anody magnezowej łączy się z koniecznością rozszczelnienia zbiornika i częściowego demontażu instalacji elektrycznej ogrzewacza, prace należy powierzyć wykwalifikowanemu fachowcowi-instalatorowi.

Odpowiednią anodę magnezową można nabyć w punkcie sprzedaży lub u producenta ogrzewacza.



Regularna kontrola i wymiana anody magnezowej jest warunkiem utrzymania gwarancji na zbiornik. Wymienione, zużyte anody oraz poświadczenie ich wymiany wraz z dowodem zakupu anod, należy zachować do wglądu dla serwisu producenta na wypadek awarii zbiornika.

6. Wszelkie naprawy dokonywać po odłączeniu ogrzewacza od sieci elektrycznej (wyjąć wtyczkę z gniazdka sieciowego).

7. Wszelkie naprawy ogrzewacza tak po stronie elektrycznej jak i instalacji wodnej, należy powierzyć wyłącznie fachowcom z odpowiednimi uprawnieniami.

8. Nie wolno stosować w instalacji elektrycznej wkładek topikowych powyżej 16 A.

9. Przynajmniej raz w roku należy poddać sprawdzeniu ochronę przeciwporażeniową przez pomiar skuteczności zerowania instalacji elektrycznej.

10. Przynajmniej raz w tygodniu należy przez kilka godzin podgrzewać wodę w ogrzewaczu do temperatury 70°C. Stałe utrzymywanie temperatury wyjściowej 60°C likwiduje zagrożenie skażenia instalacji ciepłej wody użytkowej bakteriami Legionella.

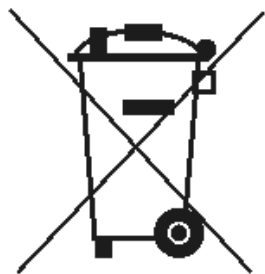
6. Warunki gwarancji

1. Gwarancji udziela się na okres 48 miesięcy na zbiornik emaliowany.
2. Gwarancja na pozostałe części ogrzewacza wynosi 24 miesiące.
3. Okres gwarancji liczy się od daty sprzedaży wyrobu użytkownikowi wpisanej w karcie gwarancyjnej i potwierdzonej przez dokument zakupu (rachunek) wystawiony przez sprzedawcę.
4. Gwarant zapewnia sprawne działanie ogrzewacza pod warunkiem, że będzie on zainstalowany i użytkowany zgodnie z niniejszą instrukcją obsługi.
5. W okresie gwarancji użytkownikowi przysługuje prawo do bezpłatnych napraw uszkodzeń ogrzewacza powstałych z winy producenta. Uszkodzenia te będą usuwane w terminie do 14 dni od daty zgłoszenia.
6. Użytkownik traci prawo do napraw gwarancyjnych w przypadku:
 - niewłaściwego użytkownika urządzenia,
 - uszkodzonych elementów grzejnych z powodu osadzonego kamienia kotłowego,
 - wykonywania napraw i przeróbek urządzenia przez osoby nieuprawnione,
 - niewłaściwego montażu oraz obsługi urządzenia niezgodnie z niniejszą instrukcją,
 - eksploatacji ogrzewacza bez zaworu bezpieczeństwa lub z niesprawnym zaworem bezpieczeństwa,
 - braku anody magnezowej,
 - braku udokumentowania wymiany anody magnezowej (paragon, faktura, itp.).
7. Producent nie odpowiada za szkody powstałe w wyniku awarii ogrzewacza wody podłączonego do instalacji zasilającej w zimną wodę i rozprowadzającą ciepłą wodę wykonanej np. z tworzywa sztucznego nieodpornego na temperaturę awaryjną +160°C.
8. Gwarant może odmówić wykonania naprawy, gdy:
 - nie jest zapewniony dostęp montażowy do urządzenia,
 - do wymiany ogrzewacza konieczny jest demontaż innych urządzeń, ścian działowych, itp.
 - zbiornik przyłączony jest do instalacji wodociągowej na stałe za pomocą nierozłącznych połączeń.
9. W przypadku nieuzasadnionego wezwania serwisu, koszty jego przyjazdu pokrywa klient.
10. W razie wystąpienia nieprawidłowości w funkcjonowaniu podgrzewacza należy powiadomić serwis producenta **tel. 77/ 471 08 17 od 7⁰⁰ do 15⁰⁰**, lub pocztą elektroniczną na adres: **serwis@elektromet.com.pl** albo punkt zakupu. **NIE NALEŻY DEMONTOWAĆ URZĄDZENIA.**
11. Sposób naprawy urządzenia określa producent.
12. Podstawę realizacji napraw z tytułu udzielonej gwarancji stanowi poprawnie wypełniona, kompletna i nie zawierająca żadnych poprawek Karta Gwarancyjna.
13. W sprawach nie uregulowanych powyższymi warunkami mają zastosowanie przepisy Kodeksu Cywilnego.
14. Zaleca się przechowywanie karty gwarancyjnej przez cały okres eksploatacji ogrzewacza.



Regularna kontrola i wymiana anody magnezowej jest warunkiem utrzymania gwarancji na zbiornik. Wymienione, zużyte anody oraz poświadczenie ich wymiany wraz z dowodem zakupu anod należy zachować do wglądu dla serwisu producenta na wypadek awarii zbiornika.

Odpady pochodzące ze sprzętu elektrycznego i elektronicznego (WEEE)



Niniejszy produkt **nie może** być traktowany jako odpad domowy. Zapewniając prawidłową utylizację pomagasz chronić środowisko naturalne. W celu uzyskania bardziej szczegółowych informacji dotyczących recyklingu niniejszego produktu należy skontaktować się z dostawcą usług utylizacji odpadów lub sklepem, w którym nabyto produkt.

Zakład Urządzeń Grzewczych
„ELEKTROMET” Wojciech Jurkiewicz
Gohuszowice 53
48-100 Głubczyce
tel. +48 / 77 / 471 08 10



DEKLARACJA ZGODNOŚCI
(DECLARATION OF CONFORMITY)

Pan
(Mr)

Wojciech Jurkiewicz

reprezentujący firmę
(legal representative of)

ZUG “ELEKTROMET” Wojciech Jurkiewicz
Gohuszowice 53 48-100 Głubczyce

DEKLARUJE / DECLARES

z pełną odpowiedzialnością, że wyrób:
(with all responsibility, that the product):

Elektryczny pojemnościowy podgrzewacz wody użytkowej typu
WJ - pionowy 20, 40, 50, 60, 80, 100, 120, 140
WJ – poziomy 60, 80, 100
WJ/W- pionowy 80, 100, 120, 140

został zaprojektowany, wyprodukowany i wprowadzony na rynek zgodnie z następującymi dyrektywami:

has been designed, manufactured and placed on the market in conformity with directives:

-Dyrektywa dot. urządzeń ciśnieniowych 97/23/WE;

the requirements of the pressure equipment Directive 97/23/EC

-Dyrektywa niskonapięciowa 2006/95/WE;

the safety principles of the “Low voltage” Directive 2006/95/EC

-Dyrektywa kompatybilności elektromagnetycznej “EMC” 2004/108/WE

the protection requirements of „EMC” Directive 2004/108/EC

i niżej wymienionymi odpowiednimi normami:

and that the following relevant Standards:

- PN - EN 60335 - 1

- PN - EN 60335-2-21

- PN - EN 61000-3-2

- PN - EN 61000-3-3

- PN - EN 55014-1

Gohuszowice, 08.maj. 2015r.

.....
(miejsce i data wystawienia)
(place and date)

WŁAŚCICIEL
ZUG ELEKTROMET
Wojciech Jurkiewicz

.....
(imię i nazwisko oraz podpis)
(Name, Surname and Signature)



KARTA GWARANCYJNA

Lp.	Data przyjęcia	Opis naprawy	Data wykonania	Podpis serwisu

Data naprawy	Data naprawy	Data naprawy	Data naprawy	Data naprawy
Zakres naprawy	Zakres naprawy	Zakres naprawy	Zakres naprawy	Zakres naprawy
Pieczęć serwisu	Pieczęć serwisu	Pieczęć serwisu	Pieczęć serwisu	Pieczęć serwisu
Nazwisko i adres właściciela	Nazwisko i adres właściciela	Nazwisko i adres właściciela	Nazwisko i adres właściciela	Nazwisko i adres właściciela
Podpis właściciela	Podpis właściciela	Podpis właściciela	Podpis właściciela	Podpis właściciela






KARTA GWARANCYJNA

Kontrola Jakości KJ Nr 1
Data produkcji:

* Gwarant udziela gwarancji na produkt zakupiony, zamontowany i użytkowany na terenie kraju (Polski)

* Garantant gives guarantee on products which were bought, mounted and used on the country area (Poland)

UWAGI:

KUPON GWARANCYJNY 	KUPON GWARANCYJNY 	KUPON GWARANCYJNY 	KUPON GWARANCYJNY 	KUPON GWARANCYJNY 
Typ wyrobu:	Typ wyrobu:	Typ wyrobu:	Typ wyrobu:	Typ wyrobu:
Nr fabryczny	Nr fabryczny	Nr fabryczny	Nr fabryczny	Nr fabryczny
Data sprzedaży:	Data sprzedaży:	Data sprzedaży:	Data sprzedaży:	Data sprzedaży:
pieczęć i podpis sprzedawcy	pieczęć i podpis sprzedawcy	pieczęć i podpis sprzedawcy	pieczęć i podpis sprzedawcy	pieczęć i podpis sprzedawcy