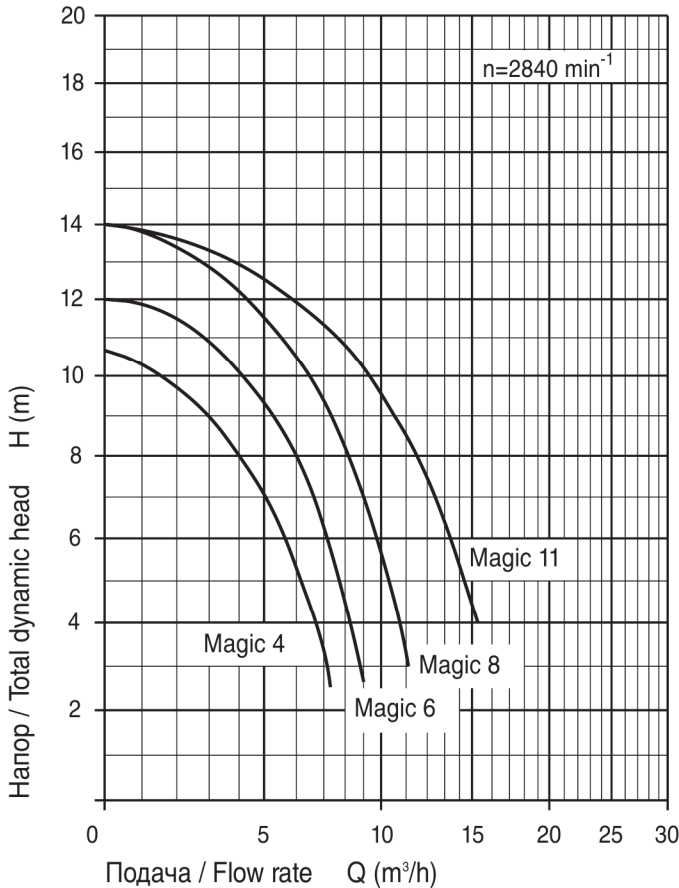


# BADU® Magic

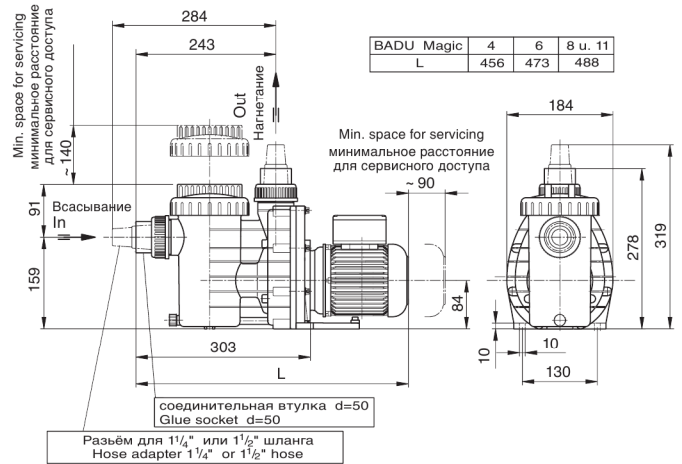
## Циркуляционные насосы, самовсасывающие Circulation pumps, self-priming

### Характеристики Characteristics



Номер чертежа: KL 91.40.009

### Чертёж размеров (размеры в мм) Dimensioned drawing



Номер чертежа: D 91.40.005

Тип / Type	L (мм) / L (mm)
BETTAR 8 / BADU Top 8	1~ 485
BETTAR 12 / BADU Top 12	1~ 485
BETTAR 14 / BADU Top 14	1~ 507

Технические данные при 50 Hz Technical data at 50 Hz	BADU	Magic 4	Magic 6	Magic 8	Magic 11
Всасывание / нагнетание, Inlet / outlet connection, socket	Специальное соединение с соединительной втулкой d=50 или ершом для шланга 1 1/2" или 1 1/4" (входит в поставку) Special union with glue socket d=50 or hose adapter for 1 1/2" and/or 1 1/4" hose is included.				
Рекомендуемые диаметры труб всасывания / нагнетания, PVC, d <sup>(4)</sup> Rec. inlet / outlet pipe, PVC-pipe, d <sup>(4)</sup>		50/40	50/40	50/50	50/50
Рекомендуемые диаметры труб всасывания / нагнетания, шланги, d <sup>(4)</sup> Rec. inlet / outlet pipe, hose, d <sup>(4)</sup>		1 1/2"/1 1/4"	1 1/2"/1 1/4"	1 1/2"/1 1/2"	1 1/2"/1 1/2"
Потребляемая мощность P <sub>1</sub> (kW) Power input P <sub>1</sub> (kW)	1~ 230 V	0,36	0,45	0,60	0,70
Полезная мощность P <sub>2</sub> (kW) Power output P <sub>2</sub> (kW)	1~ 230 V	0,18 <sup>(1)</sup>	0,25 <sup>(1)</sup>	0,40 <sup>(1)</sup>	0,45 <sup>(1)</sup>
Номинальный ток (A) Rated current (A)	1~ 230 V	1,95	2,30	2,70	3,20
Вес (кг) Weight (kg)	1~	6,9	7,3	7,7	7,7

Вид защиты	IP X4	Type of motor enclosure	IP X4
Класс нагревостойкости	F	Class of insulation	F
Число оборотов (мин <sup>-1</sup> )	2840	Motor speed approx. (rpm)	2840
Температура воды (°C) max	60	Max. water temperature (°C)	60
Давление внутри корпуса (бар) max	2,5	Max. casing pressure (bar)	2,5