



**Гриль контактный**  
**263 501 – 263 600 – 263 662 – 263 709**  
**263 808 – 263 709 – 263 907**



**Инструкция по эксплуатации**

Спасибо за вашу покупку и использование Контактного гриля. Для того, чтобы сделать полностью использовать функции этого изделия и сократить ненужные повреждения, пожалуйста, читайте это руководство тщательно перед использованием этого механизма.

**Предупреждение!** Любое переоборудование, неправильная установка, регулирование и неправильное обслуживание могут привести к неполадкам изделия.

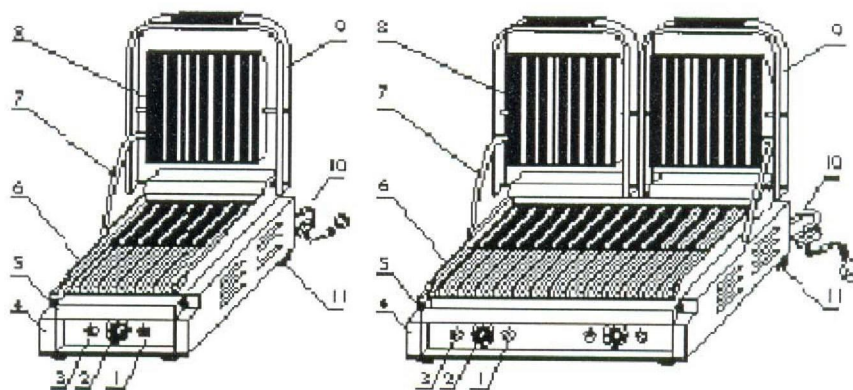
Пожалуйста, войдите в контакт с поставщиком, если пользователь должен приспособиться к работе, перед использованием пользователь должен быть проконсультирован профессионалом.

**Предупреждение!** Для вашей безопасности, не помещайте и не храните огнеопасные жидкости, газ и другие вещества рядом с изделием.

Контактный гриль разработан компанией с комбинацией преимущества перед иностранными и внутренними подобными изделиями. Температура сковородки с ручкой может регулироваться в некотором масштабе согласно различным требованиям кулинарии. Главным образом используется для жарки говядины, бутербродов и также для другого продовольствия, это -первый выбор для предприятий пищевой промышленности типа западных ресторанов продовольствия, ресторанов быстрого питания, гостиниц, универсамов и т.д.

## СТРУКТУРА

- |                                 |                            |
|---------------------------------|----------------------------|
| 1. Индикатор включения          | 7. Связная труба           |
| 2. Регулятор температуры        | 8. Верхняя пластина модуля |
| 3. Индикатор                    | 9. Нижний гриль            |
| 4. Коробка основания            | 10. Шнур электропитания    |
| 5. Поддон для сбора жира        | 11. Резиновые ноги         |
| 6. Более низкая пластина модуля |                            |



## ОСОБЕННОСТИ ИЗДЕЛИЯ

1. Верхние и нижние пластины модуля являются эмалированными и легко очищаемыми.
2. Одноголовые и двухголовые кастрюли корпуса могут быть выбраны свободно.
3. Независимая система управления температуры удобна в обращении, и может также достигать экономии энергии.
4. Внутренний температурный контроллер надежен и безопасен.
5. Параметр температуры может быть отрегулирован согласно различным требованиям.
6. Изделие сделано из безупречной стали, и поднос для сбора масла в виде ящика также сделан из безупречной стали.
7. Легко поднимать вверх и вниз и удобно использовать и обслуживать.

<b>Модель</b>	<b>Тип рабочей поверхности</b>	<b>Размер рабочей поверхности, мм</b>	<b>Мощность, кВт</b>	<b>Габаритные размеры, мм</b>	<b>Вес, кг</b>	<b>Температурный режим</b>
<b>263 501</b>	ребристая	214x214	1,8	290x395x210	14	50-300°C
<b>263 600</b>	Верхняя-ребристый/Нижняя-гладкая	214x214 218x230	1,8	290x395x210	14	50-300°C
<b>263 655</b>	ребристая	340x220	2,2	410x395x210	16	50-300°C
<b>263 662</b>	Нижняя-гладкая/Верхняя-ребристая	340x220 340x230	2,2	410x395x210	16	50-300°C
<b>263 907</b>	Левая-гладкая/Правая-ребристая	214x214 475x230	3,6	570x310x210	28,5	50-300°C
<b>263 808</b>	Верхняя-ребристый/Нижняя-гладкая	214x214 475x230	3,6	570x310x210	26	50-300°C
<b>263 709</b>	ребристая	475x230	3,6	570x310x210	27	50-300°C

## ТРАНСПОРТИРОВКА И ХРАНЕНИЕ

Пожалуйста, обращайтесь с грилем осторожно при транспортировке, и не переворачивайте его вверх дном, чтобы предотвратить любое повреждение рабочих частей или внешнего вида. Упакованный гриль должен быть сохранен в вентилируемом складе и не коррозионном газе. Любые защитные от непогоды меры должны быть применены при временном хранении.

### Примечания

1. Рабочее напряжение оборудования должно соответствовать требованиям.
2. Подходящий выключатель, прерыватель плавкого предохранителя и гнездо с тремя фазами должны быть установлены рядом с оборудованием.
3. Есть заземление с задней части оборудования. Пожалуйста, соедините провод заземления в согласии с правилами техники безопасности надежно с медным кабелем не меньше чем 2mm.
4. Перед использованием пользователь должен проверить, напряжение и

заземление.

Не помещайте никакие объекты на верхнюю пластину модуля и не колеблите действие ручки подъема с внезапной силой.

6. Отключите электропитание при очистке. Не используйте влажное полотенце с коррозионным моющим средством и непосредственно не лейте воду на оборудовании.
7. Приспосабливаемая температура оборудования - между 50~300°C. Это рекомендованная температура, максимальная рабочая температура обычно должна быть в диапазоне 200-250Г.
8. Не храните никаких огнеопасных объектов около оборудования. Окружающая среда температура ниже чем 45 °О, влажность - менее чем 85 %.
9. Установка и обслуживание оборудования должны быть произведены профессиональными техниками.

## **Специальные примечания**

**ПРЕДУПРЕЖДЕНИЕ!** –Это изделие - профессиональная машина и должна использоваться обученным поваром.

- Не демонтируйте и не переоборудуйте машину.
- Не поднимайте верхнюю пластину модуля с внезапной силой и наклоненной установкой. Демонтаж и изменение могут привести к серьезному несчастному случаю.
- Перед очисткой, отключите электропитание. Не лейте воду непосредственно на изделие. Вода может провести электричество, и привести к телесным повреждениям.
- Не помещайте тяжелые объекты на изделие. Неправильное действие может причинить оборудованию повреждение и привести к его не работоспособности.
- Высокая температура причинит ожог. Когда оборудование находится в использовании и прежде или после его использования, не касайтесь коробки и пластины модуля из-за высокой температуры.

## **ВНИМАНИЕ!**

- Не используйте изделие во время грозы, это может привести к повреждению изделия из-за перебоев с электропитанием.
- Не повредите пульт управления и поверхность машины твердыми или острыми вещами.
- Когда машина не используется необходимо отключить главный выключатель.
- Установка и обслуживание оборудования должны проводиться квалифицированным профессионалом. Если шнур электропитания поврежден, он подлежит замене, замену должен производить квалифицированный человек.

## **ИНСТРУКЦИЯ ДЕЙСТВИЙ**

1. Перед использованием, проверьте, правильна ли установка электропитания, чтобы удостовериться, что напряжение в сети соответствует требуемому.
2. Поместите штепсель в гнездо и включите электропитание. Тогда зеленый индикатор на оборудовании должен загореться.
3. Поверните температурный контроллер по часовой стрелке к необходимой температуре. Постепенно происходит нагревание верхнего и нижнего гриля.
4. Температура может быть отрегулирована согласно различному продовольствию предпочтительно в пределах 180 °C~25 (ГС). Приблизительно 8 минут необходимо для того чтобы температура поднялась к 250 °C.
5. Когда температура достигнет 250°C, поднимите верхнюю пластину модуля. Полейте нижний гриль растительным маслом или жиром положите продукты, которые необходимо приготовить и прижмите верхним грилем. Выньте продукты по достижению их стадии

готовности.

Когда температура достигает степени установки, температурный диспетчер может отключить электропитание автоматически. В то же самое время, желтый индикатор выключается. Это показывает, что электрическая труба нагревания прекращает работать до следующего включения.

7. Внизу расположен поднос для сбора жира (масла). Во время приготовления жир или масло собираются в поддоне.
8. Поднимите верхнюю пластину модуля, чтобы взять бутерброд или другое продовольствие, которое достигло стадии готовности.
9. Когда температура понижается, температурный контроллер может включить электропитание автоматически. Нагревающиеся трубы повторно начинают работать, чтобы нагреть пластины модуля.
10. При завершении работы, температурный контроллер должен быть перемещен к отметке «0». Отключите оборудование и отключите электропитание.



## ОЧИСТКА И ОБСЛУЖИВАНИЕ

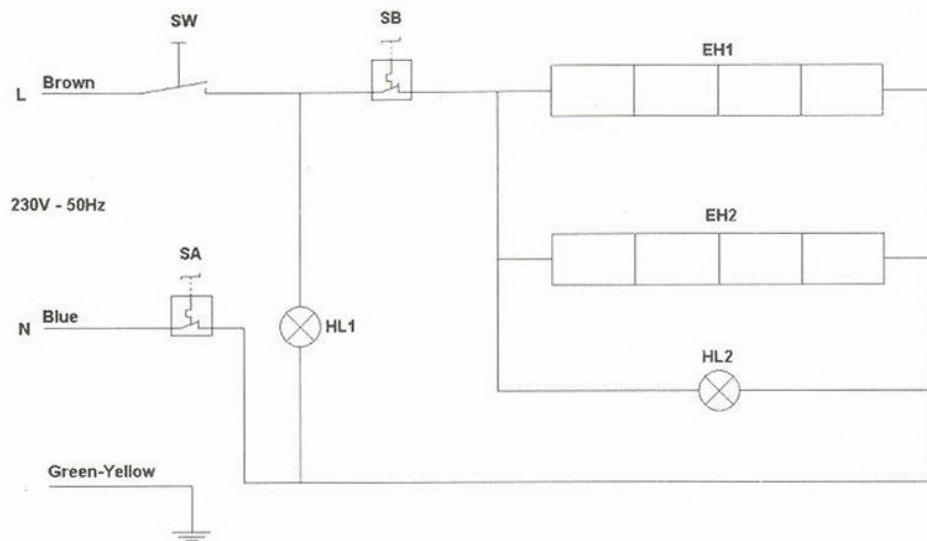
1. Отключите электропитание перед очисткой во избежание несчастного случая.
2. Не используйте влажное полотенце с коррозионным моющим средством, чтобы чистить пластину модуля, поверхность оборудования и шнура электропитания. Мыть оборудование под струей воды – во избежание повреждений функций.
3. Если оборудование не используют, пожалуйста, выключите температурный контроллер и главный выключатель.
4. Пожалуйста, храните оборудование в проветриваемом складе без коррозионного газа после очистки при прекращении работы изделия в течение долгого времени.

## ПОИСК НЕИСПРАВНОСТЕЙ

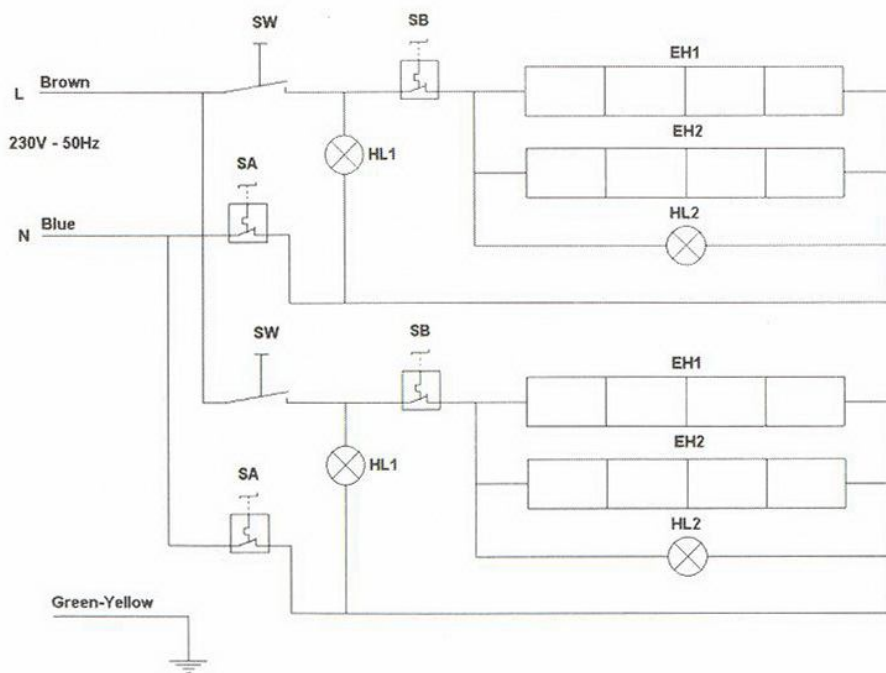
Неисправности	Причины	Решения
1. Пластины модуля не нагреваются при включенном индикаторе нагрева и индикатор питания горят	1. Контролер температуры сломан. 2. Как минимум один из проводов нагрева сгорел. 3. Сломана температурная защита.	1. Замените температурный контроллер. 2. Замените провод нагрева. 3. Разберите основание и замените температурную защиту.
2. Питание подключено индикатор горит но температура не регулируется.	1. Контролер температуры не в порядке.	1. Замените температурный контроллер.
3. Индикатор нагрева не горит (электропитание включено) процесс нагрева идет нормально.	1. Индикатор сломан.	1. Замените индикатор.
4. Индикатор не в порядке когда электропитание подключено.	1. Неправильное электропитание или электропитание сокращения. 2. Плавкий предохранитель сожжен.	1. Проверить электропитание и связь, чтобы заставить электропитание быть нормальным. 2. Плавкий предохранитель замените.

Вышеупомянутые неисправности только для информации. Если любая ошибка происходит, пожалуйста, прекратите использовать изделие и передайте оборудование техникам на проверку и ремонт.

# Принципиальная схема



263501 / 263600 / 263655



HL1, HL3 – индикатор электропитания  
 HL2, HL4 – индикатор нагрева  
 SA, S A1, SA2 – контроллер температуры  
 E - заземление  
 SB1, SB2 – температурный контроллер  
 EH1, EH2, EH3, EH4-нагрев провода  
 SW - выключатель

ОСНОВАНИЕ ЭТОЙ МАШИНЫ ДОЛЖНО БЫТЬ ЗАЗЕМЛЕНО  
 ДЛЯ БЕЗОПАСНОСТИ ИСПОЛЬЗОВАНИЯ. БЛАГОДАРИМ ЗА  
 ВАШЕ СОТРУДНИЧЕСТВО.

**ЕЖЕДНЕВНАЯ ПРОВЕРКА** - Каждый день перед использованием  
 проверяйте состояние работоспособности изделия.

Перед использованием	Наклонена машина или нет?
	Не нарушен ли провод электропитания
	Не поврежден ли пульт
После использования	Есть ли странный запах? Не может ли верхняя и более низкая пластина модуля быть нагрета в то же самое время?
	Есть ли любой странный звук, или действительно ли механизм, является неконтролируемой, в то время как механизм, поднимается?

**ПРЕДУПРЕЖДЕНИЕ!** Необходимо проверять машину каждый день. Обычно проверяйте изделие, проверка поможет избежать серьезных несчастных случаев. Прекратите использовать, если пользователь чувствует, что есть некоторые проблемы в работе машины.

Просите, чтобы специалисты проверили и провели обслуживание машины как можно скорее.

## ГАРАНТИЙНЫЕ ОБЯЗАТЕЛЬСТВА

Гарантийный ремонт на товар сохраняется в течение гарантийного срока (12 месяцев) при предъявлении Покупателем документов подтверждающих покупку товара. Без правильно оформленной гарантии или при исправлениях в паспорте претензии к качеству не принимаются. Сервисный центр может отказать в гарантийном ремонте в случаях:

- наличия механических повреждений;
- самостоятельного ремонта или изменения внутреннего устройства;
- выполнения ремонта сторонними организациями

Транспортировка неисправного устройства с необходимыми документами в сервисный центр осуществляется за счет владельца. Гарантия не распространяется на устройства, вышедшие из строя в результате;

- случайных или умышленных повреждений, причиненных покупателем;
- дефектов, вызванных стихийными бедствиями;
- повреждений, вызванных проникновением в аппарат насекомых, влаги или агрессивных средств;
- нарушений правил эксплуатации, указанных в инструкции;
- неправильного подключения к электросети.

Гарантии не подлежат повреждения, которые возникли во время транспортировки, загрузки, разгрузки. Гарантийные обязательства не распространяются на расходные материалы и любые другие сменные элементы, имеющие естественный период работоспособности.

*Завод - производитель не принимает претензий, если в течение гарантийного срока не проводилось сервисное обслуживание или проводилось лицами, не имеющими на это соответственного разрешения.*