



ФРИТЮРНИЦА ЭЛЕКТРИЧЕСКАЯ

HEF- 4L / 6L



Инструкция по эксплуатации

Электрические фритюрницы HEF-серии разработаны на основе лучших иностранных и внутренних продуктов. Их преимущество заключается в современном дизайне, эргономической конструкции, легком управлении и в быстром разогреве.

А. Технические характеристики:

Модель	Напряжение (V)	Мощность (kW)	Размер ванны (mm)	Кол-во ванн	Рабочая температура (°C)	Габариты (mm)
HEF-4L	220	2,5	145x295x195	1	60-200	190×440×340
HEF-6L	220	2,5	235x300x145	1	50-190	270x420x290

В. Транспортировка и хранение:

При транспортировке будьте осторожны, не трясите оборудование и оберегайте его от ударов; не помещайте его на открытом воздухе под прямыми солнечными лучами. Избегайте влажности; храните его в проветриваемых помещениях; не переворачивайте его вверх дном.

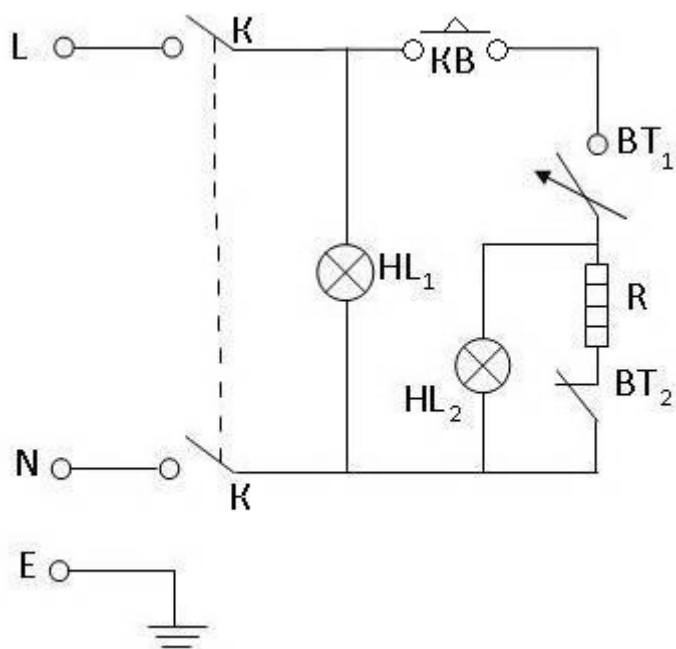
С. Примечания и среда эксплуатации:

1. Электрическая фритюрница должна располагаться на устойчивой поверхности, на расстоянии не менее 10 см от других объектов. Задняя стенка должна находиться на расстоянии не менее 20 см от стены.
2. Напряжение сети должно соответствовать указанному на табличке оборудования.
3. Оборудование должно быть подключено к электрической сети через автоматический выключатель с предохранителем. Доступ к выключателю должен быть свободным.
4. Провод заземления (желто-зеленый) питающего провода должен быть надежно закреплен с корпусом оборудования болтовым соединением.
5. Клемная колодка установлена в задней части фритюрницы. Заземляющий провод должен быть медным, сечением не менее 2.5 mm².
6. Перед использованием оборудования необходимо проверить управление, напряжение, и убедиться, что оборудование заземлено.
7. Подключение оборудования должно производиться квалифицированным специалистом.
8. Фритюрница оснащена защитным, тепловым прерывателем. При неисправности термостата неконтролируемо повышается температура масла. Когда температура масла достигает температурного ограничения, тепловой прерыватель автоматически отключает напряжение. Для восстановления напряжения необходимо нажать красную кнопку позади корпуса. Если питание не восстановилось, необходимо проверить температуру масла и повторить попытку.

D. Эксплуатация:

1. Во время приготовления уровень масла должен быть выше на 1/4 объема корзины, но не превышать уровня 2/3 объема корзины.
2. При включении питания, загорается красная лампа - это означает, что фритюрница подключена в сеть. Поверните термостат по часовой стрелке и укажите необходимую температуру (до красного деления), желтая лампа загорится, а красная потухнет, указывая, что нагревательные элементы начинают работать. Масло в контейнере разогревается. Когда будет достигнута необходимая температура, термостат отключит напряжение автоматически, при этом желтая лампа выключится, а красная лампа загорится. В таком цикле температура масла сохраняется в заданном диапазоне.
3. Крышка фритюрницы предназначена для предохранения разбрызгивания масла и сохранения тепла. Также, при использовании фритюрницы, крышка предохраняет попадание воды в горячее масло (которое приводит к интенсивному разбрызгиванию).
4. Корзина фритюрницы позволяет использовать ее для жарки мелких продуктов. Крюк и ручка предназначены для того, чтобы фиксировать корзину в масле. Когда продукты приготовлены, Вы можете повесить корзину на крюке, чтобы стекало масло. При приготовлении крупных кусков продуктов их можно помещать непосредственно в масляную ванну.
5. По окончании работы поверните термостат против часовой стрелки до упора, чтобы отключить напряжение.
6. Не сливайте масло пока его температура не снизится. Выньте корзину для жарки, отключите напряжение и поверните отделение управления к спине, затем выньте масляный контейнер для чистки.
7. Для возобновления операции жарки блок управления с нагревательными элементами должен быть опять помещен в масляную ванну.
8. Запрещено использовать отработанное масло.

Е. Электрическая схема:

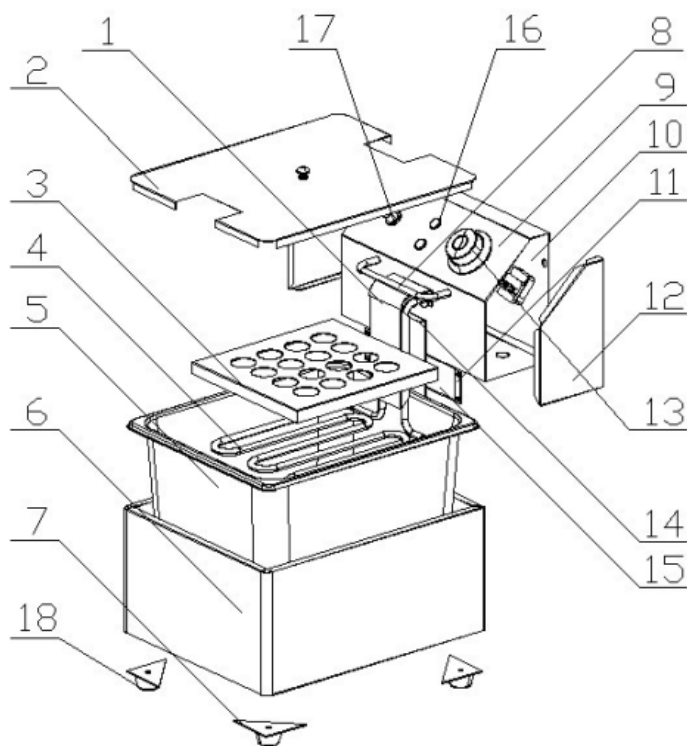


- К: ВЫКЛЮЧАТЕЛЬ ПИТАНИЯ
HL1: ИНДИКАТОР ПИТАНИЯ
HL2: ИНДИКАТОР НАГРЕВАТЕЛЕЙ
BT1: РАБОЧИЙ ТЕРМОСТАТ 1
BT2: РАБОЧИЙ ТЕРМОСТАТ 2
KB: ЗАЩИТНЫЙ ТЕРМОСТАТ
R: НАГРЕВАТЕЛЬНЫЕ ЭЛЕМЕНТЫ

Ф. Чистка и уход:

1. Во избежание несчастных случаев, отключайте оборудование от сети во время чистки.
2. Ежедневно, после использования, очищайте поверхность фритюрницы и ведущий провод влажным полотенцем, применяйте моющие средства без содержания абразивов. Не используйте проточную воду для мытья, это причинит вред электрическим деталям.

G. Чертеж детализовки:



- | | |
|-------------------------------------|-------------------------------|
| 1. защитная панель | 15. фиксатор блока управления |
| 2. крышка | 16. индикатор |
| 3. разделяющая панель | 17. защитный термостат |
| 4. нагревательный элемент | 18. ножки |
| 5. масляная ванна | |
| 6. корпус | |
| 7. ножки | |
| 8. защитная панель | |
| 9. блок управления | |
| 10. задняя крышка блока управления | |
| 11. приспособление блока управления | |
| 12. боковая панель блока управления | |
| 13. рабочий термостат | |
| 14. укрепляющая панель | |

Н. Проблемы и их устранение:

Проблемы	Причины	Устранение
При включении не загорается лампочка	1. Перегорел плавкий предохранитель.	1. Замените плавкий предохранитель. 2. Закрепите питающий провод.
Красные и желтые лампочки загораются одновременно, температура масла не повышается	1. Прервано соединение нагревательных элементов. 2. Перегорели нагревательные элементы.	1. Проверьте контакты нагревательных элементов 2. Замените нагревательные элементы.
Желтая лампочка горит, температура масла не регулируется	1. Термостаты не работают.	1. Замените термостаты.
Лампочки не горят, управление температурой масла нормальное	1. Не работают лампочки.	1. Заменить лампочки.

I. Комплектация:

- руководства по эксплуатации
- модель: корзина: крышка:
HEF-4L 1 шт. 1 шт.
HEF-6L 1 шт. 1 шт.