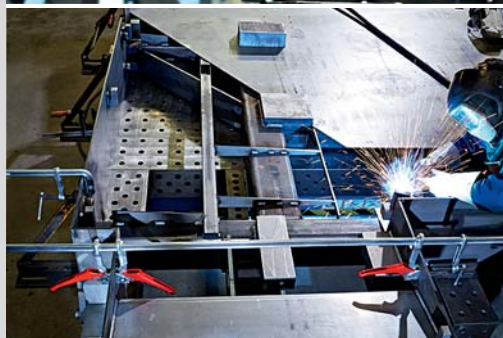
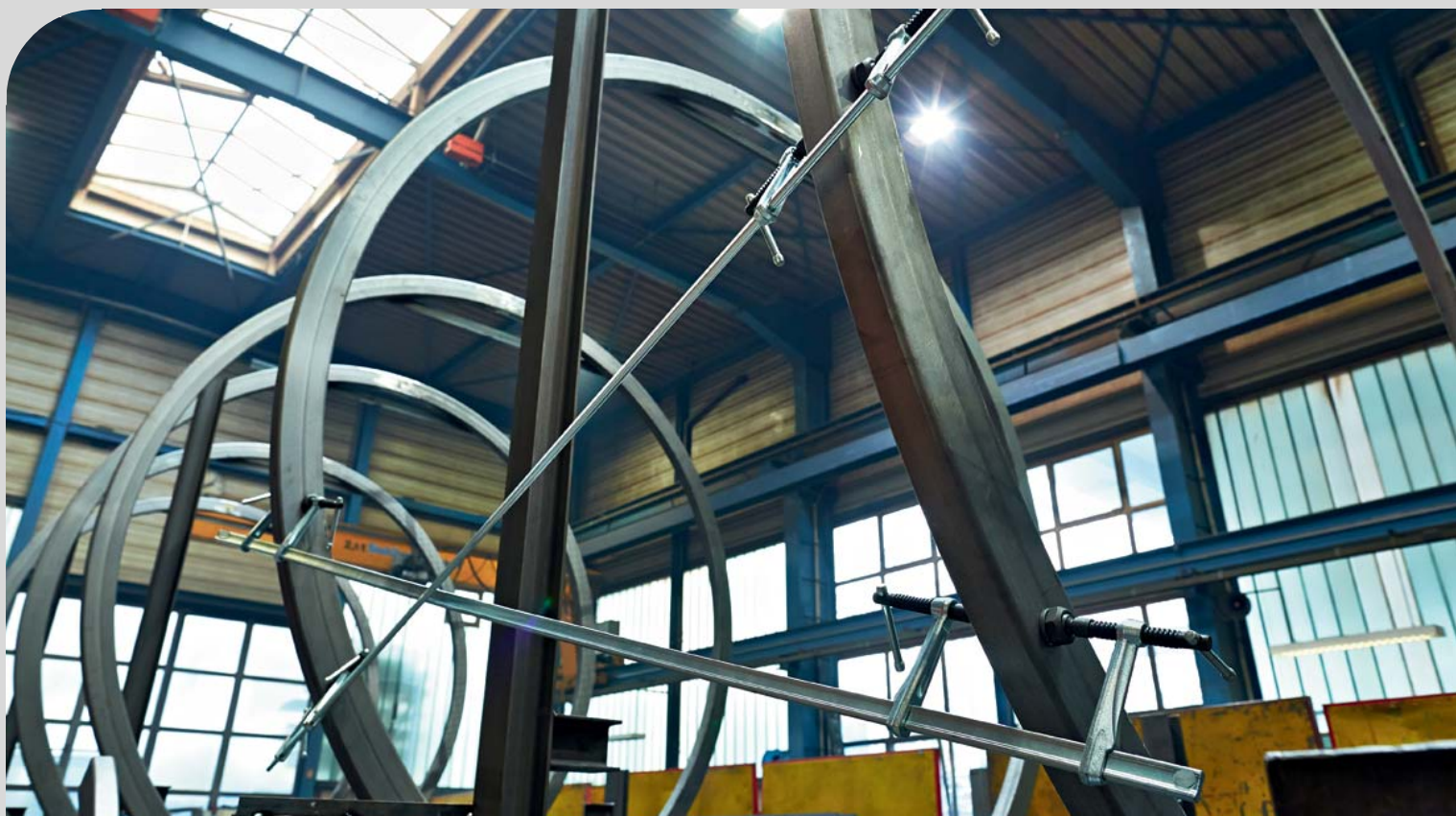


Струбцины, рассчитанные на разные варианты

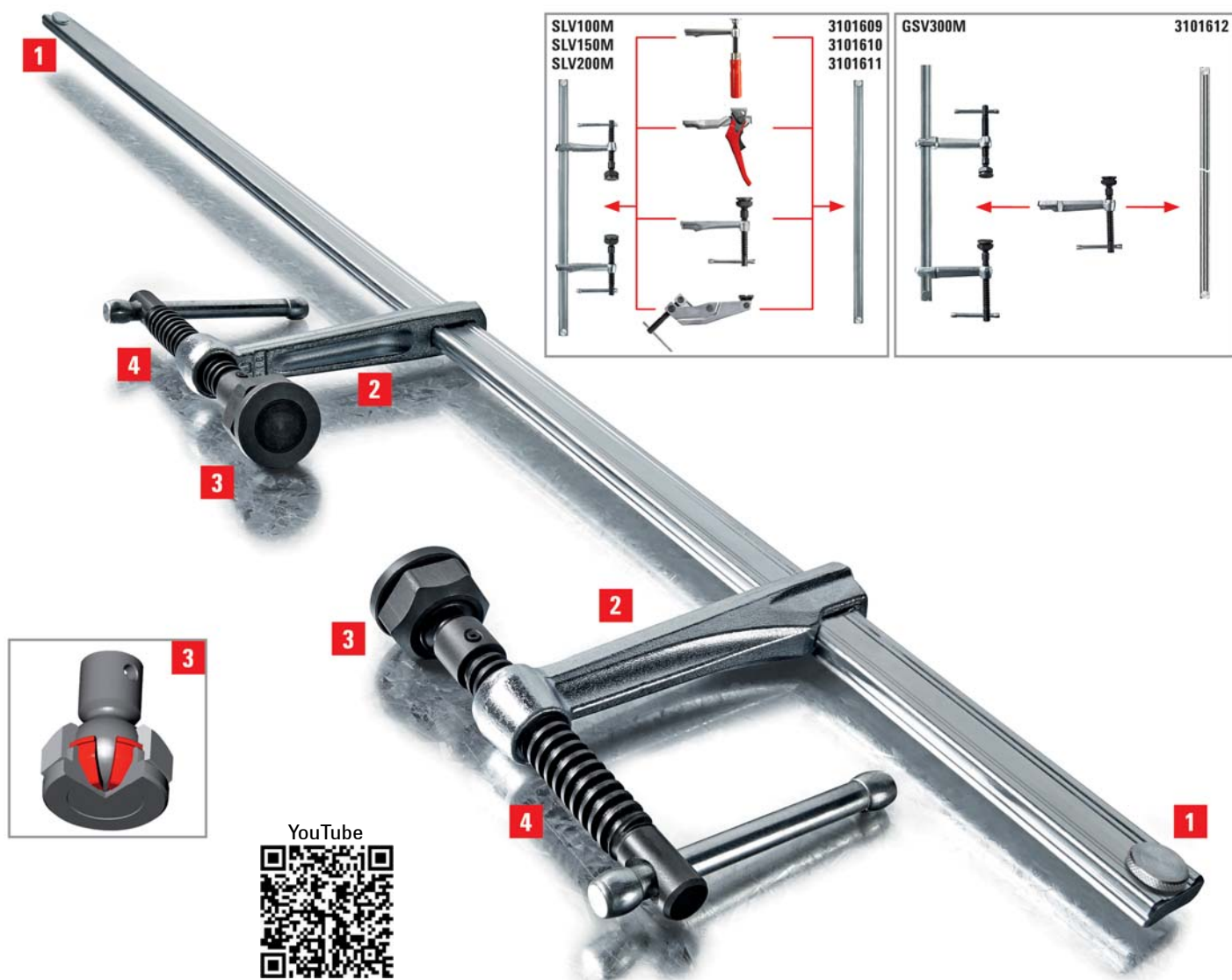
## Новые возможности зажима деталей больших размеров



Модульная конструкция для разных вариантов применения

Кроме полностью смонтированных комплектов высокоэффективных струбцин компания BESSEY предлагает также принадлежности с разными возможностями их комбинирования друг с другом. К ним относятся две разные модели направляющих: первая – из профиля размером 28 x 11 мм с тремя вариантами длины, вторая – из профиля размером 30 x 15 мм для больших зажимных усилий и деталей длиной до трех

метров. Все направляющие оснащены концевыми предохранителями, которые снимаются без применения инструмента. Установленную подвижную скобу можно переустановить с зажима на распор, заменить другой скобой или надеть дополнительную. Имеются подвижные скобы с деревянной, рычажной или Т-образной рукояткой, а также вариант с захватом. Путем установки разных подвижных скоб можно просто и быстро решить задачи любой сложности. Инструмент подстраивается под любые условия.



## Основные преимущества:

### 1 Концевые предохранители, снимаемые без инструмента

Установленные с обоих концов предохранители снимаются без применения инструмента, что позволяет быстро переставить подвижную скобу для выполнения другой задачи. Замена или установка дополнительных скоб также не представляет сложности.

### 2 Сменная подвижная скоба

U-образная подвижная скоба из ковanej улучшенной стали гарантирует высочайшую надежность за счет линейной передачи усилий и выдерживает даже самые высокие нагрузки. В зависимости от задания можно заменять одну скобу другой

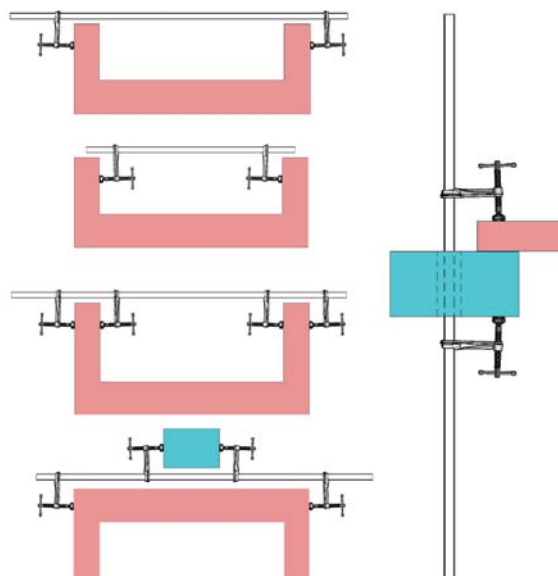
или устанавливать дополнительные скобы.

### 3 Специальная подвижная опорная пластина

Жароустойчивая высокоэффективная опорная пластина с большой шаровой головкой внутри наклоняется до 35° и может заменяться. За счет великолепных характеристик скольжения и аварийного хода закаленных и пропитанных маслом вставок из металлокерамики она обладает очень большим сроком службы.

### 4 Шпиндель улучшенного качества

Шпиндель улучшенного качества отличается стабильностью и устойчивостью к износу. Это значительно повышает срок службы.



## Струбцины, рассчитанные на разные варианты



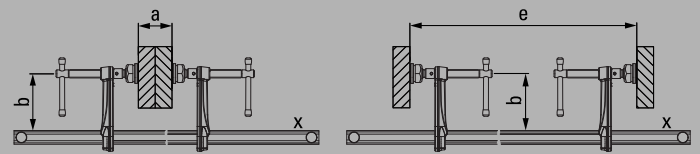
- Зажимное усилие до 6500 Н
- Расположение по центру заготовки предотвращает опрокидывание
- Длительный срок службы благодаря специальной жароустойчивой опорной пластине с вкладкой из спеченой порошковой стали, наклон до 35°
- Струбцину можно вставить через отверстие в заготовке/детали



### Набор высокоэффективных струбцин, подстраивающихся под разнообразные формы в сборе SLV

№	← a →	← b →	← e →	← x →	⚖	📦	VB0002
	мм	мм	мм	мм	кг	шт	
SLV100M	1000	120	340-1250	28 x 11	4,25	1	
SLV150M	1500	120	340-1750	28 x 11	5,25	1	
SLV200M	2000	120	340-2250	28 x 11	6,25	1	

Разные возможности применения благодаря сменным подвижным скобам в разных исполнениях (см. принадлежности)



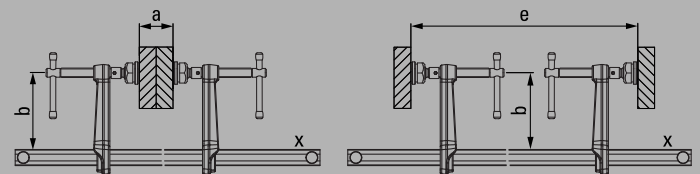
- Зажимное усилие до 9000 Н
- Расположение по центру заготовки предотвращает опрокидывание
- Длительный срок службы благодаря специальной жароустойчивой опорной пластине с вкладкой из спеченой порошковой стали, наклон до 35°
- Струбцину можно вставить через отверстие в заготовке/детали



### Набор высокоэффективных струбцин, подстраивающихся под разнообразные формы в сборе GSV

№	← a →	← b →	← e →	← x →	⚖	📦	VB0002
	мм	мм	мм	мм	кг	шт	
GSV300M	3000	140	400-3340	30 x 15	12,66	1	

Разные возможности применения благодаря сменным подвижным скобам в разных исполнениях (см. принадлежности)



- Долгий срок службы благодаря наличию специальной прижимной огнеупорной пластины со вставкой из металлокерамики, наклоняемой под углом до 35°

Различные конструкции:

- Стандартная конструкция с гладкой поверхностью
- С рифлёной поверхностью для надёжной фиксации на загрязнённых деталях
- С V-образным пазом для фиксации круглых, овальных и угловатых деталей



### Специальная опорная пластина

№	Исполнение	подходит для	VB0003
3100736	Стандарт	SLM, SGM, SGTM, STBM, STBVC, SGU, STBU, SLV, GSV, SPZ80K	
3101192	рифлёная	SLM, SGM, SGTM, STBM, STBVC, SGU, STBU, SLV, GSV, SPZ80K	
3101193	призма	SLM, SGM, SGTM, STBM, STBVC, SGU, STBU, SLV, GSV, SPZ80K	

# Струбцины, рассчитанные на разные варианты



## Направляющая типоразмера SLV



№	← a →	← x →	⚖	📦	VB0002
	мм	мм	кг	шт	
3101609	1000	28 x 11	2,41	1	
3101610	1500	28 x 11	3,41	1	
3101611	2000	28 x 11	4,42	1	

- Профиль 28 x 11 мм холодного волочения, оцинкованный
- Концевые предохранители с обеих сторон снимаются без использования инструмента для быстрого переоборудования
- Подходит для всех подвижных скоб в сборе типоразмера SLV



## Направляющая типоразмера GSV



№	← a →	← x →	⚖	📦	VB0002
	мм	мм	кг	шт	
3101612	3000	30 x 15	10,40	1	

- Профиль 30 x 15 мм холодного волочения, оцинкованный
- Концевые предохранители с обеих сторон снимаются без использования инструмента для быстрого переоборудования
- Подходит для всех подвижных скоб в сборе типоразмера GSV



## Подвижные скобы в сборе для типоразмера SLV



№	Исполнение	← b →	← x →	⚖	📦	VB0003
		мм	мм	кг	шт	
3101519	Деревянная рукоятка	120	28 x 11	0,74	1	
3101518		140	28 x 11	0,86	1	
3101525	Рычажная рукоятка	120	28 x 11	1,10	1	
3101524		140	28 x 11	1,14	1	
3101521	T-образная ручка со специальной опорной пластиной и вкладкой из спеченной порошковой стали	120	28 x 11	0,91	1	
3101590	Захват	120	28 x 11	1,32	1	

- Четыре разных варианта/исполнения рукоятки с вылетом разной длины
- Подходит для всех направляющих типоразмера SLV



## Подвижные скобы в сборе для типоразмера GSV



№	Исполнение	← b →	← x →	⚖	📦	VB0003
		мм	мм	кг	шт	
3101329	T-образная ручка со специальной опорной пластиной и вкладкой из спеченной порошковой стали	120	30 x 15	1,13	1	
3101330		140	30 x 15	1,21	1	
3101331		200	30 x 15	1,40	1	

- Один вариант/исполнение рукоятки с вылетом трех размеров
- Подходит направляющей типоразмера GSV