

## Зажим для пластин

# Зажатие гладкого плиточного материала больших площадей



### Основные преимущества:

- 1 Вакуумный насос с функцией контроля**  
Несколькими движениями насоса создается требуемый вакуум для максимального зажимного усилия в 1200 Н. Через маркировочное кольцо на штоке насоса вакуум может контролироваться в любое время, и зажимное усилие докачкой может быть доведено до максимума.
- 2 Кнопка отпускания**  
Простым нажатием на кнопку отпускания вакуум перестает действовать, и плиточный зажим можно быстро снять.
- 3 Винт быстрой установки**  
Для быстрой установки расстояния просто ослабьте винты и передвиньте вакуумный aspirатор в желаемое положение.
- 4 Прочная конструкция**  
Проложенные в анодированном алюминии цельностальные шины BESSEY удерживают присоски точно на месте также и при высоком зажимном усилии. Таким образом обеспечивается точность выполнения работы.

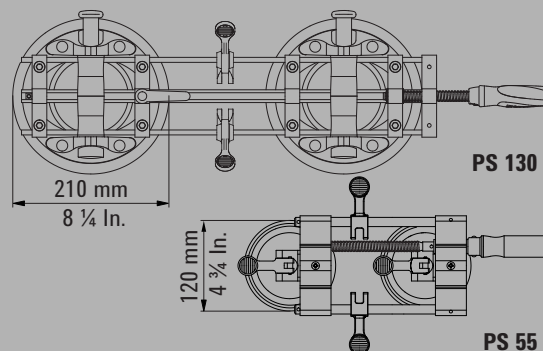


### Зажим для пластин PS 130, большой и сильный

№	← a →	Ширина	Длина	⚖	📦	
	мм	мм	мм	kg	шт	VB0003
PS130	5-130	215	770	4,08	1	



- Для зажатия и позиционирования деталей с большой площадью, а также тяжелых деталей с гладкой поверхностью, например, из искусственного камня, керамики, гранита, Corian®, пластика, листового металла или стекла
- Ручные вакуумные насосы для максимального зажимного усилия и, таким образом, максимального горизонтального зажимного усилия до 1200 Н
- Маркировочное кольцо на рычаге насоса для непрерывного контроля бесперебойного вакуума
- Практичная функция быстрой настройки необходимого расстояния между обеими присосками



Corian® является защищенным товарным знаком фирмы DuPont



YouTube



## Основные преимущества:

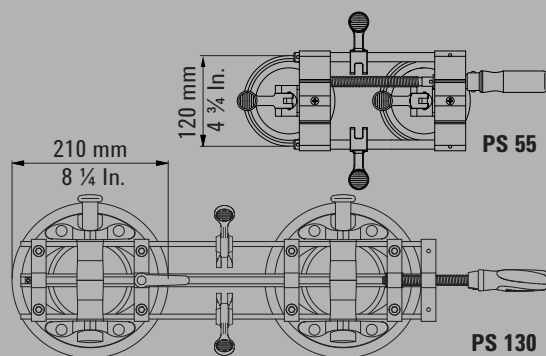
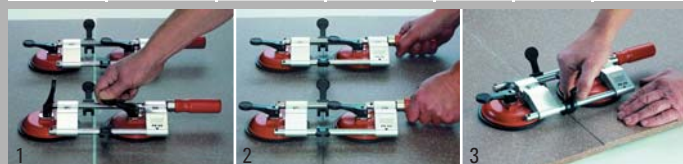
- 1 Щадящий вакуумный aspirатор**  
Простота в управлении гарантирована: перестановкой зажимных рычагов на вакуумных aspirаторах создается вакуум, и зажим для пластин автоматически присасывается к пластине.
- 2 Практичный рычаг с эксцентриком**  
Посредством обоих рычагов на направляющих стержнях разница высот, возникающая при сведении пластин, может быть несложно отрегулирована
- 3 Прочная конструкция**  
Холоднотянутые, гальванически оцинкованные направляющие стержни в прочных алюминиевых профилях снижают отгибание в ходе зажатия и удерживают зажим для пластин в одной плоскости. Таким образом обеспечивается точность выполнения работы.
- 4 Удобная деревянная ручка**  
Благодаря идеальному захвату достигается сила зажима в горизонтальном направлении до 260 Н. Это обеспечивается также шпинделем с трапецидальной резьбой на заклепках без задиrow.



Зажим для пластин PS 55



№	← a →	Ширина	Длина	⚖	📦	
	мм	мм	мм	kg	шт	VB0003
PS55	10-55	147	361	1,55	1	



- Для зажатия и позиционирования деталей с гладкой поверхностью, например, из керамики, гранита, Corian®, пластика, листового металла или стекла, для которых требуются малые зажимные усилия (до 260 Н)
- Зажимные рычаги на всех вакуумных насосах обеспечивают высокую скорость работы с инструментом
- Рычаг с эксцентриком для выравнивания различных высот на стыке

Corian® является защищенным товарным знаком фирмы DuPont