

ПРИВАТНЕ ПІДПРИЄМСТВО «АЛЬТЕП-ЦЕНТР»

ТЕПЛОАКУМУЛЯТОР

(Вертикальний теплоаккумулятор із сталі з 1-єю або 2-ма парами патрубків для під'єднання контурів і гладкотрубним теплообмінником)

Об'єм 500-5000 л



Технічний паспорт

м. Чернігів

1. Призначення виробу

1.1. Вертикальні теплоаккумулятори **Altep** призначені для накопичення, збереження і передачі у вигляді гарячої води теплової енергії в систему опалення, в поєднанні з декількома контурами, якими можуть бути: системи сонячних батарей, теплові насоси, водогрійні котли, системи централізованого опалення та тепlopостачання. У тих випадках, коли потрібно поступове накопичення енергії з метою згладжування піків теплоспоживання.

1.2. Вертикальні теплоаккумулятори розраховані на тривалу роботу без нагляду при дотриманні правил монтажу та експлуатації, викладених у цьому документі.

2. Технічні характеристики

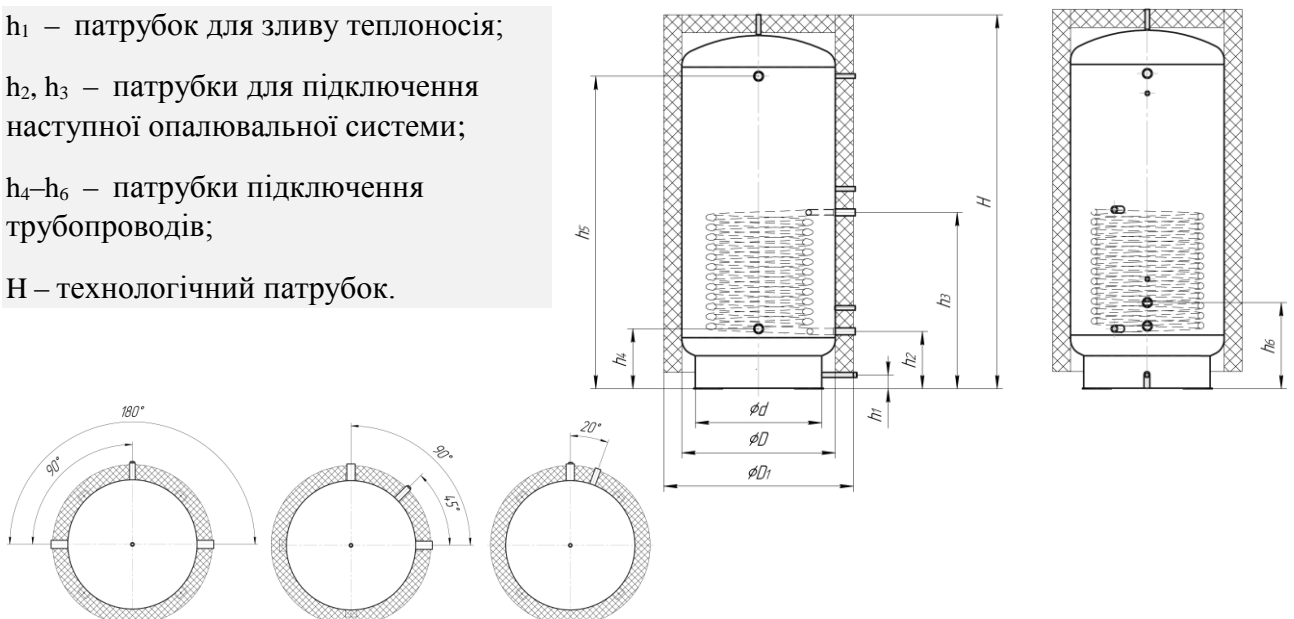
Варіант виконання	TA1н.500	TA1н.800	TA1н.1000	TA1н.1500	TA1н.2000	TA1н.3000	TA1н.4000	TA1н.5000	
V_{бак} , л	480	780	990	1440	2050	2890	3875	4880	
Габарити , мм	H	1970	2075	2080	2145	2235	2315	2400	2900
		1''	1''	1''	1''	1''	1''	1''	1''
	∅d	450	600	700	850	1000	1150	1300	1300
	∅D	600	750	850	1000	1200	1400	1600	1600
Применувальні розміри , мм	h ₁	75	75	75	100	100	105	105	105
		¾''	¾''	¾''	¾''	¾''	¾''	¾''	¾''
	h ₂	265	315	315	365	415	455	500	500
		1''	1''	1''	1''	1''	1''	1''	1''
	h ₃	850	900	900	950	1000	1040	1085	1085
		1''	1''	1''	1''	1''	1''	1''	1''
	h ₄	280	330	330	380	430	470	515	515
		1 ½''	1 ½''	1 ½''	1 ½''	2''	2''	2''	2''
	h ₅	1680	1730	1730	1780	1830	1870	1915	2415
		1 ½''	1 ½''	1 ½''	1 ½''	2''	2''	2''	2''
	h ₆	410	470	470	510	560	600	645	645
		1 ½''	1 ½''	1 ½''	1 ½''	2''	2''	2''	2''
Маса (без води) , кг	154	195	220	280	345	490	575	672	

h₁ – патрубок для зливу теплоносія;

h₂, h₃ – патрубки для підключення наступної опалювальної системи;

h₄–h₆ – патрубки підключення трубопроводів;

H – технологічний патрубок.



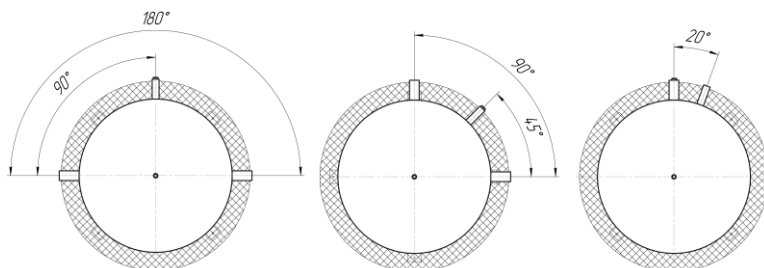
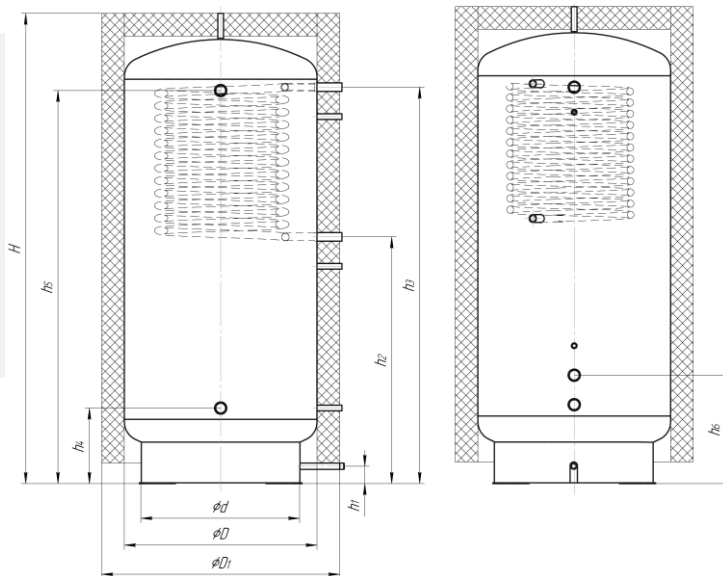
Варіант виконання	TA1в.500	TA1в.800	TA1в.1000	TA1в.1500	TA1в.2000	TA1в.3000	TA1в.4000	TA1в.5000	
V_{бак}, л	480	780	990	1440	2050	2890	3875	4880	
Габарити, мм	Н	1970	2075	2080	2145	2235	2315	2400	2900
		1"	1"	1"	1"	1"	1"	1"	1"
	∅ _d	450	600	700	850	1000	1150	1300	1300
	∅ _D	600	750	850	1000	1200	1400	1600	1600
Приєднувальні розміри, мм	h ₁	75	75	75	100	100	105	105	105
		¾"	¾"	¾"	¾"	¾"	¾"	¾"	¾"
	h ₂	1110	1160	1160	1210	1260	1300	1345	1595
		1"	1"	1"	1"	1"	1"	1"	1"
	h ₃	1695	1745	1745	1795	1845	1885	1930	2430
		1"	1"	1"	1"	1"	1"	1"	1"
	h ₄	280	330	330	380	430	470	515	515
		1 ½"	1 ½"	1 ½"	1 ½"	2"	2"	2"	2"
	h ₅	1680	1730	1730	1780	1830	1870	1915	2415
		1 ½"	1 ½"	1 ½"	1 ½"	2"	2"	2"	2"
	h ₆	410	470	470	510	560	600	645	645
		1 ½"	1 ½"	1 ½"	1 ½"	2"	2"	2"	2"
Маса (без води), кг	154	195	220	280	345	490	575	672	

h₁ – патрубок для зливу теплоносія;

h₂–h₅ – патрубки для підключення наступної опалювальної системи;

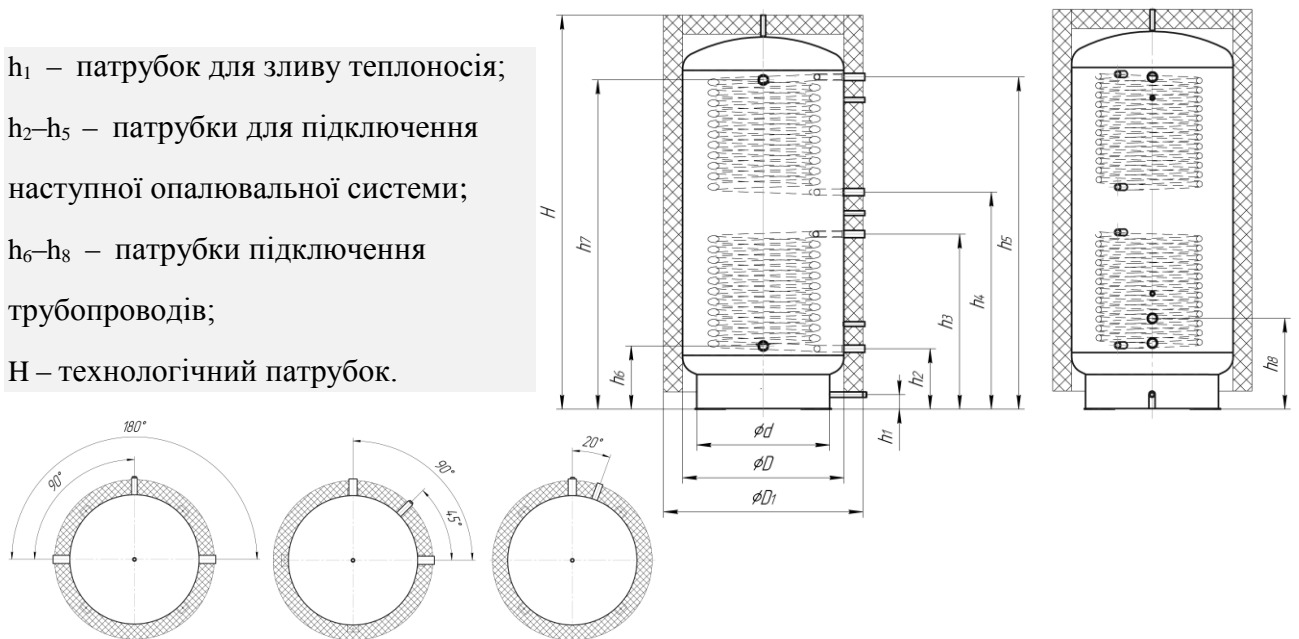
h₆–h₈ – патрубки підключення трубопроводів;

Н – технологічний патрубок.



Варіант виконання	TA2.500	TA2.800	TA2.1000	TA2.1500	TA2.2000	TA2.3000	TA2.4000	TA2.5000	
V_{бак}, л	480	780	990	1440	2050	2890	3875	4880	
Габарити, мм	H	1970	2075	2080	2145	2235	2315	2400	2900
		1"	1"	1"	1"	1"	1"	1"	1"
	∅d	450	600	700	850	1000	1150	1300	1300
	∅D	600	750	850	1000	1200	1400	1600	1600
Присіднувальні розміри, мм	h ₁	75	75	75	100	100	105	105	105
		¾"	¾"	¾"	¾"	¾"	¾"	¾"	¾"
	h ₂	265	315	315	365	415	455	500	500
		1"	1"	1"	1"	1"	1"	1"	1"
	h ₃	850	900	900	950	1000	1040	1085	1085
		1"	1"	1"	1"	1"	1"	1"	1"
	h ₄	1110	1160	1160	1210	1260	1300	1345	1595
		1"	1"	1"	1"	1"	1"	1"	1"
	h ₅	1695	1745	1745	1795	1845	1885	1930	2430
		1"	1"	1"	1"	1"	1"	1"	1"
	h ₆	280	330	330	380	430	470	515	515
		1 ½"	1 ½"	1 ½"	1 ½"	2"	2"	2"	2"
	h ₇	1680	1730	1730	1780	1830	1870	1915	2415
		1 ½"	1 ½"	1 ½"	1 ½"	2"	2"	2"	2"
	h ₈	410	470	470	510	560	600	645	645
		1 ½"	1 ½"	1 ½"	1 ½"	2"	2"	2"	2"
Маса (без води), кг	190	230	258	336	400	560	648	740	

h₁ – патрубок для зливу теплоносія;
h₂–h₅ – патрубки для підключення наступної опалювальної системи;
h₆–h₈ – патрубки підключення трубопроводів;
H – технологічний патрубок.



3. Комплект поставки

Теплоаккумулятор поставляється зібраним. В комплект поставки входить:

Найменування	Кількість
Теплоаккумулятор, шт.	1
Знімна ізоляція, компл.	1
Паспорт, шт.	1

4. Будова і робота

4.1. Вертикальний теплоаккумулятор Alter являє собою бак з 1-єю або 2-ма парами патрубків для підключення опалювальних контурів. У теплоаккумуляторі також знаходиться один або два гладкотрубних теплообмінника для підключення додаткових джерел теплової енергії, як, наприклад, сонячних колекторів. Бак служить для накопичення теплової енергії. Максимальний тиск 3 бар, температура 95°C.

4.2. Вода з різними температурними графіками надходить в бак через патрубки. При цьому, для правильного функціонування, важливо щоб теплоносії з низькотемпературними графіками підходили через нижні патрубки та з підвищенням висоти температурний графік вхідних контурів не зменшувався. В наслідок цього відбувається температурне розділення середовищ. На початку посиленого відбору, закумуляоване тепло з ємності починає надходити в систему. Розбір накопичуваного тепла повинен проходити через верхні патрубки.

5. Розміщення та монтаж

5.1. Вертикальні теплоаккумулятори дозволяється встановлювати тільки в приміщеннях з плюсовою температурою. Монтаж і пуск в експлуатацію повинен бути здійснений спеціалізованою фірмою. Після першого запуску слід перевірити місця з'єднання на просочування. В якості теплоносія застосовувати воду. Монтаж знімної теплоізоляції здійснити на останній стадії робіт.

5.2. Послідовність монтажу ізоляції баку.

Знімна ізоляція схильна до дії оточуючих температур. При монтажі в холодному приміщенні потрібно нагріти ізоляцію до 20-25°C.

При виконанні монтажу та перед підключенням контурів необхідно одягнути ізоляцію. Під час монтажу необхідно:

1. Розгорнути ізоляцію та натягнути її на бак так, щоб отвори, виконані в кожусі, співпали з відгалуженими патрубками.
2. Розгладити ізоляцію так, щоб вона прийняла форму бака і блискавка мала можливість легко застібнутися.
3. Акуратно застебнути замок блискавки зверху вниз. Не застібати блискавку із застосуванням сили.

6. Вимоги безпеки

6.1 При можливості замерзання необхідно захистити бак від низьких температур або повністю злити з нього воду.

7. Правила зберігання, транспортування та утилізації.

7.1. Вертикальний теплоаккумулятор повинен зберігатися в закритих приміщеннях в умовах, що виключають можливість впливу сонячних променів, вологи, різких коливань

температури. Температура навколишнього повітря при зберіганні повинна бути від 1°C до 40°C, а відносна вологість повітря не більше 80 % при 25°C.

7.2. Транспортування теплоаккумулятора допускається проводити будь-яким видом транспорту на будь-які відстані.

7.3. Виріб не містить дорогоцінних металів, шкідливих речовин і компонентів, та підлягає утилізації після закінчення терміну експлуатації.

7.4. Ізоляція бака м'яка (знімна). При безпосередньому занесенні бака на об'єкт рекомендовано знімати м'яку ізоляцію щоб уникнути пошкодження та для спрощення процедури заносу.

8. Гарантії виробника

8.1 Виробник гарантує нормальну роботу теплоаккумулятора за умови дотримання правил експлуатації та зберігання.

8.2 Гарантійний термін експлуатації 24 місяці з дати введення в експлуатацію, але не більше 27 місяців з дати відвантаження зі складу.

8.3 Виробник зобов'язується протягом гарантійного терміну експлуатації безоплатно виправляти дефекти виробу або замінювати його, якщо дефекти не виникли внаслідок порушення покупцем правил користування виробом або його зберігання. Гарантійний ремонт здійснює підприємство-виробник або його представник.

8.4 Виробник не приймає претензії за некомплектність і механічні пошкодження вертикального теплоаккумулятора, недотримання вимог цього паспорта, попадання всередину сторонніх предметів, рідин, наявності слідів самостійного розбирання, ремонту або доробок, стихійних лих, пожеж.

9. Гарантія

Найменування виробу			
Артикул виробу			
Заводський номер виробу (наклейка/штамп на корпусі) *заповнюється при монтажі			
Дистриб'ютор/Дилер/Партнер	Дата	Підпис / розшифровка	Печатка
Відмітка про продаж через роздрібну мережу	Дата	Підпис / розшифровка	Печатка
Відмітка про введення в експлуатацію	Дата	Підпис / розшифровка	Печатка

Гарантійний термін на обладнання складає 24 місяці з дати введення в експлуатацію, але не більше 27 місяців з дати продажу, зазначеної в накладній. Умовою надання гарантії є наявність товарної накладної на обладнання.

При виникненні гарантійного випадку покупець надає наступний перелік документів:

1. Акт в довільній формі з описом дефекту.
2. Якісну фотографію місця дефекту (2-3 ракурси).
3. Опис робочих параметрів системи (температура, тиск, робоча рідина).
4. Накладну на обладнання.
5. Цей гарантійний талон.

Регламент розгляду гарантійного випадку.

Перераховані вище документи надсилаються на адресу: 14020, Україна, м.Чернігів, Малиновського, 34; або до офіційного дистриб'ютора/дилера/партнера ПП «Альтеп-Центр» залежно від того, через яку організацію була зроблена остаточна купівля обладнання.

Процес розгляду випадку при необхідності участі ПП «Альтеп-Центр» займає не більше 7 робочих дні з моменту:

1. Надання пакету документів та фотографій.
2. Надходження обладнання на склад ПП «Альтеп-Центр» при неможливості оцінити дефект по п.1

Термін служби обладнання становить не менше 15 років безперервної експлуатації за умови дотримання вимог заводу-виробника.