

**ПРИВАТНЕ ПІДПРИЄМТСТВО «АЛЬТЕП-ЦЕНТР»**

## **ТЕПЛОАКУМУЛЯТОР**

**(Вертикальний теплоаккумулятор із сталі з 1-єю або 2-ма парами патрубків для під'єднання контурів)**

**Об'єм 200-5000 л**



**Технічний паспорт**

**м. Чернігів**

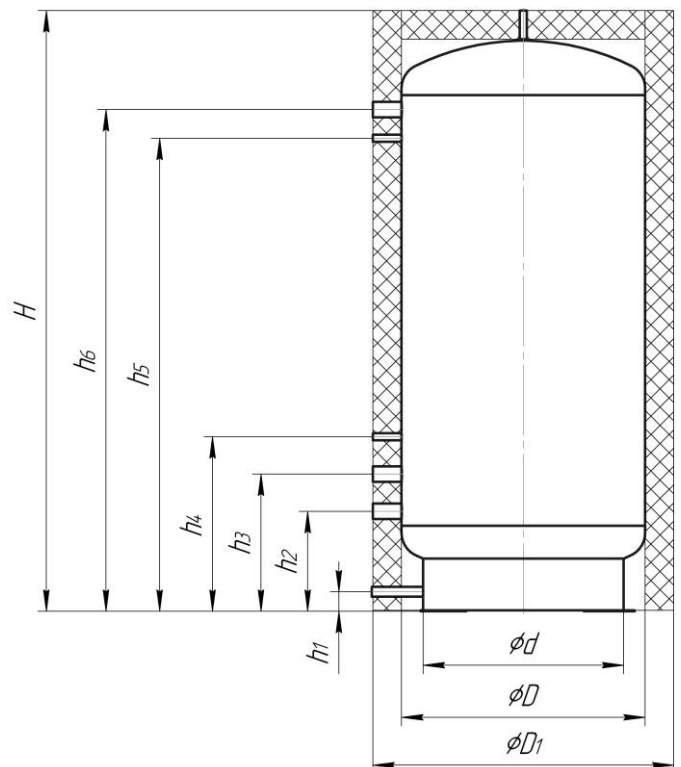
## 1. Призначення виробу

1.1. Вертикальні теплоаккумулятори **Altep** призначені для накопичення, збереження і передачі у вигляді гарячої води теплової енергії в систему опалення. У тих випадках, коли потрібно поступове накопичення енергії з метою згладжування піків теплоспоживання.

1.2. Вертикальні теплоаккумулятори розраховані на тривалу роботу без нагляду при дотриманні правил монтажу та експлуатації, викладених у цьому документі.

## 2. Технічні характеристики

Варіант виконання	V <sub>бак</sub> , л	Габарити, мм				Приєднувальні розміри, мм						Маса (без води), кг
		H	∅d	∅D	∅D <sub>1</sub>	h <sub>1</sub>	h <sub>2</sub>	h <sub>3</sub>	h <sub>4</sub>	h <sub>5</sub>	h <sub>6</sub>	
TA0.200 економ	200	1880	325	400	600	60	225	355	485	1515	1625	78
		1"				¾"	1 ½"	1 ½"	½"	½"	1 ½"	
TA0.320 економ	320	1910	400	500	700	50	240	370	500	1530	1640	100
		1"				¾"	1 ½"	1 ½"	½"	½"	1 ½"	
TA0.500 економ	480	1970	450	600	800	75	280	410	540	1570	1680	124
		1"				¾"	1 ½"	1 ½"	½"	½"	1 ½"	
TA0.800 економ	780	2075	600	750	950	75	330	460	590	1620	1730	160
		1"				¾"	1 ½"	1 ½"	½"	½"	1 ½"	
TA0.1000 економ	990	2080	700	850	1050	75	330	460	590	1620	1730	185
		1"				¾"	1 ½"	1 ½"	½"	½"	1 ½"	
TA0.1500 економ	1440	2145	850	1000	1200	100	380	510	640	1670	1780	226
		1"				¾"	1 ½"	1 ½"	½"	½"	1 ½"	
TA0.2000 економ	2050	2235	1000	1200	1400	85	430	560	690	1720	1830	288
		1"				¾"	2"	2"	½"	½"	2"	
TA0.3000 економ	2890	2315	1150	1400	1600	85	470	600	730	1760	1870	420
		1"				¾"	2"	2"	½"	½"	2"	
TA0.4000 економ	3875	2400	1300	1600	1800	92	515	645	775	1805	1915	502
		1"				¾"	2"	2"	½"	½"	2"	
TA0.5000 економ	4880	2900	1300	1600	1800	92	515	645	775	2305	2415	600
		1"				¾"	2"	2"	½"	½"	2"	



H – технологічний патрубок;

h<sub>1</sub> – патрубок для зливу теплоносія;

h<sub>2</sub>, h<sub>3</sub>, h<sub>6</sub> – патрубки підключення подаючих трубопроводів;

h<sub>4</sub>, h<sub>5</sub> – патрубки для вимірювання температури.

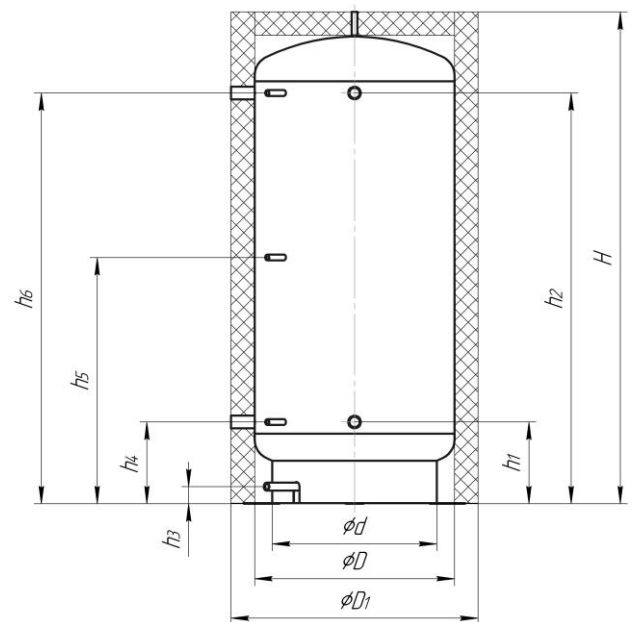
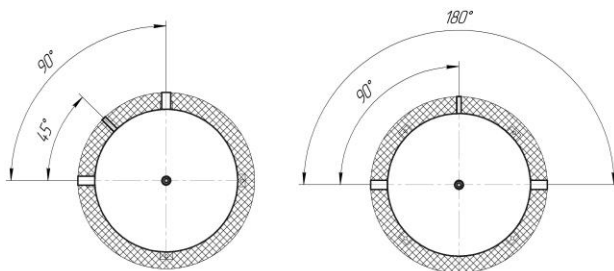
Варіант виконання	V <sub>бак</sub> , л	Габарити, мм				Приєднувальні розміри, мм						Маса (без води), кг
		H	∅d	∅D	∅D <sub>1</sub>	h <sub>1</sub>	h <sub>2</sub>	h <sub>3</sub>	h <sub>4</sub>	h <sub>5</sub>	h <sub>6</sub>	
ТА0.200 90° та 180°	200	1880	325	400	600	225	1625	60	225	930	1625	78
		1"				1 ½"	1 ½"	¾"	½"	½"	½"	
ТА0.320 90° та 180°	320	1910	400	500	700	240	1640	50	240	940	1640	100
		1"				1 ½"	1 ½"	¾"	½"	½"	½"	
ТА0.500 90° та 180°	480	1970	450	600	800	280	1680	75	280	980	1680	124
		1"				1 ½"	1 ½"	¾"	½"	½"	½"	
ТА0.800 90° та 180°	780	2075	600	750	950	330	1730	75	330	1030	1730	160
		1"				1 ½"	1 ½"	¾"	½"	½"	½"	
ТА0.1000 90° та 180°	990	2080	700	850	1050	330	1730	75	330	1030	1730	185
		1"				1 ½"	1 ½"	¾"	½"	½"	½"	
ТА0.1500 90° та 180°	1440	2145	850	1000	1200	380	1780	100	380	1080	1780	226
		1"				1 ½"	1 ½"	¾"	½"	½"	½"	
ТА0.2000 90° та 180°	2050	2235	1000	1200	1400	430	1830	85	430	1130	1830	288
		1"				2"	2"	¾"	½"	½"	½"	
ТА0.3000 90° та 180°	2890	2315	1150	1400	1600	470	1870	85	470	1170	1870	420
		1"				2"	2"	¾"	½"	½"	½"	
ТА0.4000 90° та 180°	3875	2400	1300	1600	1800	515	1915	92	515	1215	1915	502
		1"				2"	2"	¾"	½"	½"	½"	
ТА0.5000 90° та 180°	4880	2900	1300	1600	1800	515	2415	92	515	1465	2415	600
		1"				2"	2"	¾"	½"	½"	½"	

H, h<sub>1</sub>, h<sub>2</sub> – патрубки підключення подаючих трубопроводів;

h<sub>3</sub> – патрубок для зливу теплоносія;

h<sub>4</sub>- h<sub>6</sub> – патрубки для вимірювання температури.

H – технологічний патрубок.



### 3. Комплект поставки

Теплоаккумулятор поставляється зібраним, без упаковки. В комплект поставки входить:

Найменування	Кількість
Теплоаккумулятор, шт.	1
Знімна ізоляція, компл.	1
Паспорт, шт.	1

## **4. Будова і робота**

4.1. Вертикальний теплоаккумулятор Alter являє собою бак з 1-єю або 2-ма парами патрубків для підключення опалювальних контурів. Бак служить для накопичення теплової енергії. Максимальний тиск 3 бар, температура 95°C.

4.2. Вода з різними температурними графіками надходить в бак через патрубки. При цьому, для правильного функціонування, важливо щоб теплоносії з низькотемпературними графіками підходили через нижні патрубки та з підвищенням висоти температурний графік вхідних контурів не зменшувався. В наслідок цього відбувається температурне розділення середовищ. На початку посиленого відбору, закумуляоване тепло з ємності починає надходити в систему. Розбір накопичуваного тепла повинен проходити через верхні патрубки.

## **5. Розміщення та монтаж**

5.1. Вертикальні теплоаккумулятори дозволяється встановлювати тільки в приміщеннях з плюсовою температурою. Монтаж і пуск в експлуатацію повинен бути здійснений спеціалізованою фірмою. Після першого запуску слід перевірити місця з'єднання на просочування. В якості теплоносія застосовувати воду. Монтаж знімної теплоізоляції здійснити на останній стадії робіт.

5.2. Послідовність монтажу ізоляції баку.

Знімна ізоляція схильна до дії оточуючих температур. При монтажі в холодному приміщенні потрібно нагріти ізоляцію до 20-25°C.

При виконанні монтажу та перед підключенням контурів необхідно одягнути ізоляцію. Під час монтажу необхідно:

1. Розгорнути ізоляцію та натягнути її на бак так, щоб отвори, виконанні в кожусі, співпали з відгалуженими патрубками.
2. Розгладити ізоляцію так, щоб вона прийняла форму бака і блискавка мала можливість легко застібнутися.
3. Акуратно застебнути замок блискавки зверху вниз. Не застібати блискавку із застосуванням сили.

## **6. Вимоги безпеки**

6.1 При можливості замерзання необхідно захистити бак від низьких температур або повністю злити з нього воду.

## **7. Правила зберігання, транспортування та утилізації.**

7.1. Вертикальний теплоаккумулятор повинен зберігатися в закритих приміщеннях в умовах, що виключають можливість впливу сонячних променів, вологи, різких коливань температури. Температура навколишнього повітря при зберіганні повинна бути від 1°C до 40°C, а відносна вологість повітря не більше 80 % при 25°C.

7.2. Транспортування теплоаккумулятора допускається проводити будь-яким видом транспорту на будь-які відстані.

7.3. Виріб не містить дорогоцінних металів, шкідливих речовин і компонентів, та підлягає утилізації після закінчення терміну експлуатації.

7.4. Ізоляція бака м'яка (знімна). При безпосередньому занесенні бака на об'єкт рекомендовано знімати м'яку ізоляцію щоб уникнути пошкодження та для спрощення процедури заносу.

## **8. Гарантії виробника**

8.1 Виробник гарантує нормальну роботу теплоаккумулятора за умови дотримання правил експлуатації та зберігання.

8.2 Гарантійний термін експлуатації 24 місяці з дати введення в експлуатацію, але не більше 27 місяців з дати відвантаження зі складу.

8.3 Виробник зобов'язується протягом гарантійного терміну експлуатації безоплатно виправляти дефекти виробу або замінювати його, якщо дефекти не виникли внаслідок порушення покупцем правил користування виробом або його зберігання. Гарантійний ремонт здійснює підприємство-виробник або його представник.

8.4 Виробник не приймає претензії за некомплектність і механічні пошкодження вертикального теплоаккумулятора, недотримання вимог цього паспорта, попадання всередину сторонніх предметів, рідин, наявності слідів самостійного розбирання, ремонту або доробок, стихійних лих, пожеж.

## 9. Гарантія

Найменування виробу			
Артикул виробу			
Заводський номер виробу (наклейка/штамп на корпусі) *заповнюється при монтажі			
Дистриб'ютор/Дилер/Партнер	Дата	Підпис / розшифровка	Печатка
Відмітка про продаж через роздрібну мережу	Дата	Підпис / розшифровка	Печатка
Відмітка про введення в експлуатацію	Дата	Підпис / розшифровка	Печатка

Гарантійний термін на обладнання складає 24 місяці з дати введення в експлуатацію, але не більше 27 місяців з дати продажу, зазначеної в накладній. Умовою надання гарантії є наявність товарної накладної на обладнання.

При виникненні гарантійного випадку покупець надає наступний перелік документів:

1. Акт в довільній формі з описом дефекту.
2. Якісну фотографію місця дефекту (2-3 ракурси).
3. Опис робочих параметрів системи (температура, тиск, робоча рідина).
4. Накладну на обладнання.
5. Цей гарантійний талон.

Регламент розгляду гарантійного випадку.

Перераховані вище документи надсилаються на адресу: 14020, Україна, м.Чернігів, Малиновського, 34; або до офіційного дистриб'ютора/дилера/партнера ПП «Альтеп-Центр» залежно від того, через яку організацію була зроблена остаточна купівля обладнання.

Процес розгляду випадку при необхідності участі ПП «Альтеп-Центр» займає не більше 7 робочих дні з моменту:

1. Надання пакету документів та фотографій.
2. Надходження обладнання на склад ПП «Альтеп-Центр» при неможливості оцінити дефект по п.1

Термін служби обладнання становить не менше 15 років безперервної експлуатації за умови дотримання вимог заводу-виробника.