

RADIAL FAN WITH FORWARD CURVED BLADES

Радиальный вентилятор с вперед загнутыми лопатками

Radialventilator mit vorwärts gekrümmten Schaufeln

Wentylator promieniowy z łopatkami pochylonymi do przodu



MOTOR TYPE / Тип двигателя / Motortyp / Typ silnika:

MY 801-2

VOLTAGE / Напряжение / Spannung / Napięcie znamionowe:

230 V~ 50 Hz

MAXIMUM PRESSURE / Полное давление / Maximaler Druck / Spręż max.:

960 Pa

MAX. AIR FLOW / Макс. производ. / Max Luftfördermenge / Wydatek max.:

1800 m³/h

SPEED / Частота вращения / Drehzahl / Prędkość obrotowa:

2800 rpm

POWER INPUT / Входная мощность / Leistungsaufnahme / Moc pobierana:

750 W

WEIGHT / Масса / Gewicht / Masa:

14.70 kg

PERM. AMB. TEMP. / Zuläs.Umgeb. Temp. / Допуст. темп. среды / Dop. temp. otoczenia:

-25°C do +40°C

MATERIAL OF IMPELLER / Материал ротора / Laufradmaterial / Materiał wirnika:

GALVANIZED STEEL / оцинкованная сталь / verzinkter Stahl / stal cynkowa

HOUSING / Gehäuse / Корпус / Obudowa:

ALUMINUM / Aluminium / Алюминий / Aluminiowa

FLANGE / Фланец / Flansche / Kołnierz:

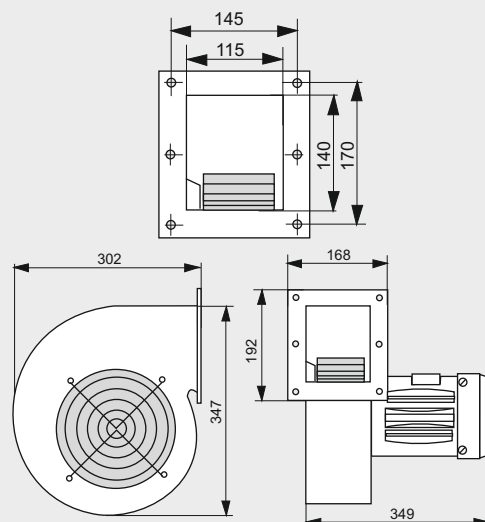
SIZE AND HOLES CAN BE ADAPTED TO THE REQUIREMENTS

/ Размер и отверстия могут быть адаптированы к требованиям

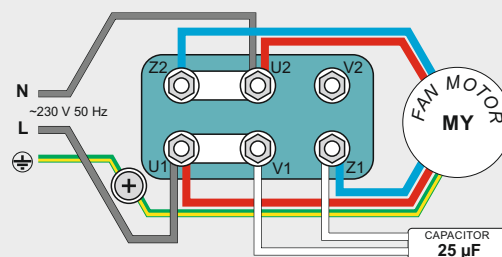
/ Größe und Bohrungen kann angepasst werden

/ Rozmiar i otwory mogą być dostosowane do wymagań

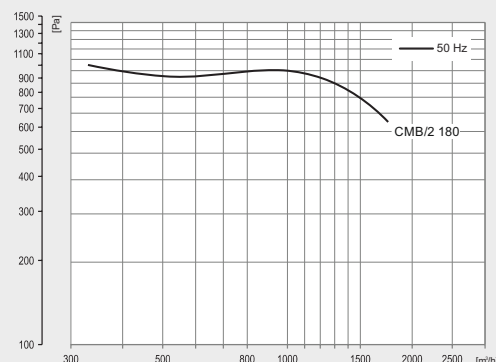
FAN DIMENSIONS / Размеры вентилятора / Lüfterabmessungen / Wymiary wentylatora:



CONNECTION DIAGRAM / Схема подключения / Anschlussbild / Schemat połączenia:



CURVES / Характеристика / Curves / Charakterystyka:



**Power cable / Кабель питания /
Stromkabel / Kabel sieciowy:**



+0,15m
+0,30m
+0,80m
+1,60m
+2,00m
+2,50m
+3,00m

