

НК Жесткие выводы. Более миниатюрные, +105°C.

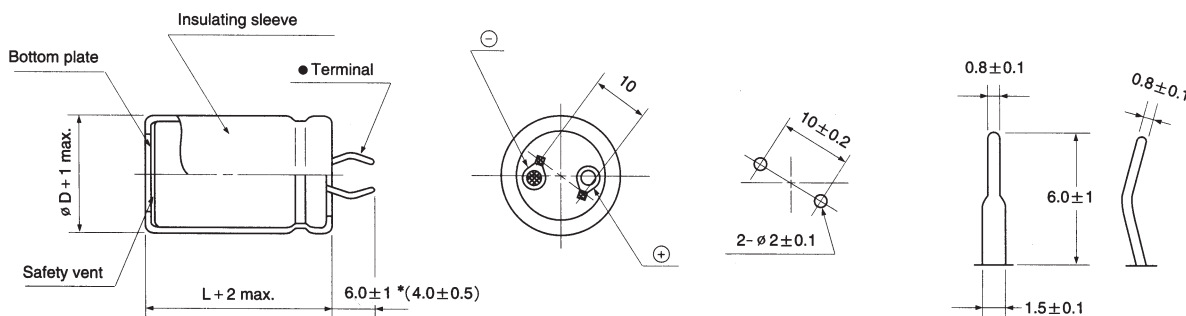
- размеры меньше чем у серии HE
- более длительный срок службы (3000 часов при 105°C)
- диапазон рабочих напряжений 160~450V



Основные параметры	Характеристики						
Интервал рабочих температур	U,B ≤400 : -40 ~ +105°C, U,B =450 : -25 ~ +105°C						
Допустимое отклонение емкости	±20% при 120Hz, 20°C						
Ток утечки, max.	I = 3√CV (µA) (после 5 минут)						
Тангенс угла потерь, max. (при 120 Гц, 20°C)	При емкости > 1000 µF: tan δ возрастает на 0,01 на каждые 1000 µF от значений ниже						
	U,B	160	200	250	350	400	450
	tan δ	0.15	0.15	0.15	0.15	0.15	0.20
Изменение параметров после 3000 ч работы (при номинальном напряжении и 105°C)	Ток утечки	меньше начального значения					
	Изменение емкости	в пределах ±20% от начального значения					
	tan δ	менее чем 200% от начального значения					
Сохраняемость (при 105°C)	после 1000 часов без нагрузки, ток утечки, емкость и tan δ не изменяются						

- Схематическое изображение (ед. изм. мм)

Монтажные отверстия на плате • Вывод



* Возможно изготовление короткого вывода(4.0±0.5) под заказ
Для изделий высотой 20 мм применен более короткий вывод по сравнению со стандартным

Алюминиевые электролитические конденсаторы с жесткими выводами

НК серия

- Габаритные размеры и максимальный ток пульсаций

U, В μF φ D	160				200				250			
	22	25.4	30	35	22	25.4	30	35	22	25.4	30	35
120									22 × 20 0.56			
150					22 × 20 0.63				22 × 25 0.68	25.4 × 20 0.69		
180					22 × 20 0.69	25.4 × 20 0.76			22 × 25 0.74	25.4 × 20 0.76		
220	22 × 20 0.76				22 × 25 0.82	25.4 × 20 0.84			22 × 25 0.82	25.4 × 25 0.90	30 × 20 0.92	
270	22 × 25 0.91	25.4 × 20 0.93			22 × 25 0.91	25.4 × 25 1.00	30 × 20 1.02		22 × 30 0.97	25.4 × 25 1.00	30 × 20 1.02	
330	22 × 25 1.01	25.4 × 20 1.03			22 × 30 1.07	25.4 × 25 1.11	30 × 20 1.13		22 × 35 1.14	25.4 × 30 1.18	30 × 25 1.21	35 × 20 1.23
390	22 × 25 1.09	25.4 × 25 1.2	30 × 20 1.23		22 × 30 1.17	25.4 × 25 1.20	30 × 25 1.31	35 × 20 1.34	22 × 40 1.30	25.4 × 35 1.35	30 × 25 1.31	35 × 25 1.42
470	22 × 30 1.28	25.4 × 25 1.32	30 × 20 1.35		22 × 35 1.36	25.4 × 30 1.40	30 × 25 1.44	35 × 20 1.47	22 × 45 1.50	25.4 × 35 1.48	30 × 30 1.53	35 × 25 1.56
560	22 × 35 1.48	25.4 × 30 1.53	30 × 25 1.57	35 × 20 1.60	22 × 40 1.56	25.4 × 30 1.53	30 × 25 1.57	35 × 25 1.7	22 × 50 1.71	25.4 × 40 1.70	30 × 30 1.67	35 × 25 1.70
680	22 × 40 1.72	25.4 × 30 1.69	30 × 25 1.73	35 × 20 1.76	22 × 45 1.80	25.4 × 35 1.79	30 × 30 1.84	35 × 25 1.88		25.4 × 50 2.05	30 × 35 1.94	35 × 30 1.98
820	22 × 45 1.98	25.4 × 35 1.96	30 × 30 2.02	35 × 25 2.06		25.4 × 45 2.16	30 × 30 2.02	35 × 25 2.06			30 × 40 2.23	35 × 35 2.29
1000	22 × 50 2.28	25.4 × 40 2.28	30 × 30 2.23	35 × 25 2.28		25.4 × 50 2.48	30 × 35 2.35	35 × 30 2.41			30 × 50 2.68	35 × 40 2.65
1200		25.4 × 45 2.41	30 × 35 2.38	35 × 30 2.44			30 × 40 2.50	35 × 35 2.57			30 × 60 2.92	35 × 45 2.80
1500		25.4 × 50 2.81	30 × 40 2.79	35 × 30 2.73			30 × 50 3.04	35 × 40 3.00				35 × 50 3.25
1800			30 × 45 3.19	35 × 35 3.14				35 × 45 3.43				
2200			30 × 50 3.44	35 × 45 3.55				35 × 50 3.68				
2700				35 × 50 4.08								

U, В μF φ D	350				400				450			
	22	25.4	30	35	22	25.4	30	35	22	25.4	30	35
47					22 × 20 0.34							
56	22 × 20 0.37				22 × 20 0.37	25.4 × 20 0.41			22 × 25 0.40			
68	22 × 20 0.41	25.4 × 20 0.45			22 × 25 0.44	25.4 × 20 0.45			22 × 30 0.47	25.4 × 25 0.48		
82	22 × 25 0.48	25.4 × 20 0.49			22 × 25 0.48	25.4 × 25 0.53	30 × 20 0.54		22 × 30 0.51	25.4 × 25 0.53		
100	22 × 25 0.53	25.4 × 25 0.58	30 × 20 0.60		22 × 30 0.57	25.4 × 25 0.58	30 × 20 0.60		22 × 35 0.60	25.4 × 30 0.62	30 × 25 0.64	
120	22 × 30 0.62	25.4 × 25 0.64	30 × 20 0.65		22 × 35 0.66	25.4 × 25 0.64	30 × 25 0.70	35 × 20 0.71	22 × 40 0.69	25.4 × 30 0.68	30 × 25 0.70	35 × 25 0.76
150	22 × 35 0.74	25.4 × 30 0.76	30 × 25 0.78	35 × 20 0.80	22 × 40 0.78	25.4 × 30 0.76	30 × 25 0.78	35 × 20 0.80	22 × 45 0.81	25.4 × 40 0.85	30 × 30 0.83	35 × 25 0.85
180	22 × 40 0.85	25.4 × 30 0.83	30 × 25 0.86	35 × 20 0.87	22 × 45 0.89	25.4 × 35 0.88	30 × 30 0.91	35 × 25 0.93	22 × 50 0.93	25.4 × 40 0.93	30 × 30 0.91	35 × 25 0.93
220	22 × 45 0.98	25.4 × 35 0.98	30 × 30 1.00	35 × 25 1.03	22 × 50 1.03	25.4 × 40 1.03	30 × 30 1.00	35 × 25 1.03		25.4 × 45 1.07	30 × 35 1.06	35 × 25 1.03
270	22 × 50 1.14	25.4 × 40 1.14	30 × 30 1.11	35 × 25 1.14		25.4 × 45 1.19	30 × 35 1.17	35 × 30 1.20			30 × 40 1.23	35 × 30 1.20
330		25.4 × 45 1.31	30 × 35 1.30	35 × 30 1.33		25.4 × 50 1.37	30 × 40 1.36	35 × 30 1.33			30 × 45 1.42	35 × 35 1.40
390		25.4 × 50 1.49	30 × 40 1.48	35 × 35 1.52			30 × 45 1.54	35 × 35 1.52			30 × 50 1.61	35 × 40 1.59
470			30 × 45 1.69	35 × 35 1.67			30 × 50 1.76	35 × 40 1.74				35 × 45 1.82
560			30 × 50 1.92	35 × 40 1.90				35 × 45 1.98				35 × 50 2.06
680				35 × 50 2.27				35 × 50 2.27				

← размер корпуса φ D × L (мм)
← ток пульсации (А) при 105°C, 120Hz