



Регулирующие шаровые клапаны серии BV предназначены для регулирования потока горячей или холодной воды, с управлением электроприводом LUFBERG серии DA по сигналу регулятора температуры системы HVAC.

Регулирующие шаровые клапаны BV

Таблица выбора моделей

Конструкция	Размер	Kvs	Vy-pass Kvs	Крутящий момент	Модель
2-ходовые клапаны	DN15	1,6	-	4Нм	BV-2-15-1,6
		2,5	-		BV-2-15-2,5
	DN20	4	-		BV-2-20-4
		6,3	-		BV2-20-6,3
	DN25	10	-		BV-2-25-10
		16	-		BV-2-25-16
	DN32	25	-		BV-2-32-25
		25	-		BV-2-40-25
40		-	BV-2-40-40		
DN40	40	-	BV-2-50-63		
	63	-	BV-3-15-1,6		
	1,6	0,8	BV-3-15-2,5		
3-ходовые клапаны	DN15	2,5	1,6	4Нм	BV-3-15-2,5
		4	2,5		BV2-20-6,3
	DN20	6,3	4		BV-3-25-10
		10	6,3		BV-3-25-16
	DN25	16	10		BV-3-32-25
		25	12,5		BV-3-40-25
	DN32	25	16		BV-3-40-40
		40	20		BV-3-50-63
63		31,5			

Технические характеристики

Рабочая среда	вода, содержание гликоля не более 50 %
Размер	DN15, DN20, DN25, DN32, DN40, DN50
Конструкция	2-ходовые и 3-ходовые клапаны
Управление	
Электропитание	
Мощность	зависеть от типа электропривода
Степень защиты	
Время срабатывания	
Механическое соединение	внутренняя резьба NPT
Корпус клапана	латунь
Вал клапана	латунь с двумя уплотнительными кольцами из синтетического каучука (EPDM)
Шар клапана	никелированная латунь, уплотнение — фторопласт (PTFE)
Максимальное давление	2,0 МПа
Максимальный перепад давления	1,4 МПа
Температура окружающей среды	от 5°C до 50°C
Температура рабочей среды	от -5°C до 120°C

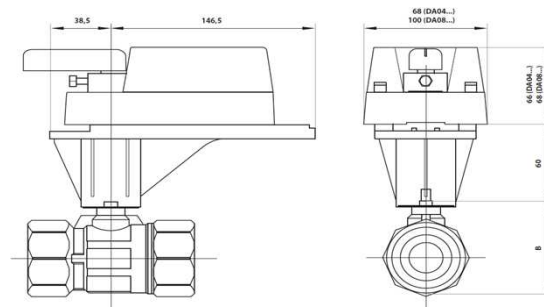
Габаритные размеры (мм)

BV-2	G	C	B	A
DN15	1/2"	61	47	27
DN20	3/4"	69	52	36
DN25	1"	89	60	42
DN32	1 1/4"	104	70	52
DN40	1 1/2"	113	79	60
DN50	2"	128	91	74

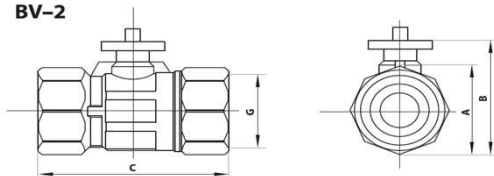
BV-3	G	C	D	B	A
DN15	1/2"	61	47	47	27
DN20	3/4"	69	49	52	36
DN25	1"	89	65	60	42
DN32	1 1/4"	99	75	70	52
DN40	1 1/2"	107	81	79	60
DN50	2"	123	103	90	71

Адаптер

Важно! При использовании клапана BV вместе с электроприводом серии DA обязательно заказывать адаптер BV-BR



BV-2



BV-3

