



## Электропривод для противопожарных клапанов с пружинным возвратом FS10S..., FS15S

**Таблица выбора моделей**

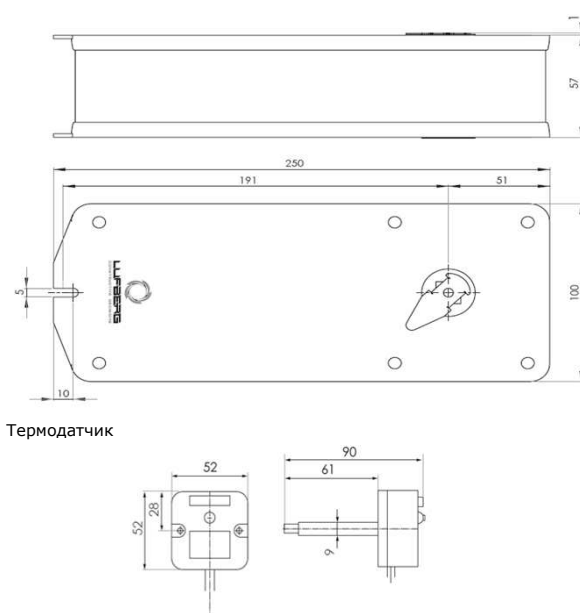
Крутящий момент	Управление	Площадь заслонки	Электро-питание	Термодатчик	Модель
10Нм	открыто/ закрыто	< 2,0м <sup>2</sup> *	24В AC/DC	-	<b>FS10S24S</b>
				да	<b>FS10S24ST</b>
			230В AC	-	<b>FS10S220S</b>
				да	<b>FS10S220ST</b>
15Нм	открыто/ закрыто	< 3,0м <sup>2</sup> *	24В AC/DC	-	<b>FS15S24S</b>
				да	<b>FS15S24ST</b>
			230В AC	-	<b>FS15S220S</b>
				да	<b>FS15S220ST</b>

### Технические характеристики

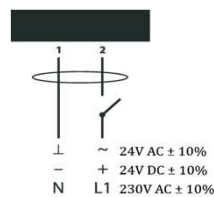
Модель	FS10S24S (Т)	FS10S220S (Т)	FS15S24S (Т)	FS15S220S (Т)
Крутящий момент	10Нм		15Нм	
Время срабатывания - двигатель/пружинный в.	100с / < 25с		180с / < 30с	
Управление	открыто/закрыто			
Напряжение	24В AC/DC	230В AC	24В AC/DC	230В AC
Частота	50/60Гц (AC)			
Мощность				
- во время вращения	6,0Вт	6,0Вт	6,5Вт	6,5Вт
- в состоянии покоя	3,0Вт	3,5Вт	2,5Вт	2,5Вт
- расчётная	10,0ВА	10,0ВА	10,0ВА	10,0ВА
Угол поворота	-5°~90°			
- настройка	-			
Направление вращения	определяется стороной монтажа привода			
Вес	2,6кг			3,0 кг
Уровень шума - двигатель/пружинный возврат	<50 дБ(А) / <62 дБ(А)			
Сигнал обратной связи	-			
Электрическое соединение	подсоединенный кабел 1м			
Вспомогательные переключатели	2x SPDT**; 3 (1.5)А, 230В			
Степень защиты	IP54			
Класс защиты	III низкое напряжение	II	III низкое напряжение	II
Влажность окружающей среды	95% RH без конденсации			
Температура окружающей среды	-30~+50 °C			
Температура хранения	-40~+70 °C			
Срок службы	60 000 циклов			
Механическое соединение	-			
- круглых стержней	-			
- квадратный стержней	12x12mm			
Ручное управление	с помощью шестигранного ключа			
Термодатчик	срабатывает при температуре >72°C (только модели FS...Т)			
Соответствие стандартам	ISO, CE, GOST			

### Габаритные размеры (мм)

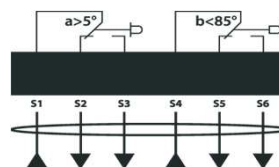
### Электрическое подключение



Открыто/закрыто



Вспомогательные переключатели



\* Максимальная площадь заслонки рассчитана на оптимальных условиях (без влияния воздушного потока, дифференциального давления и т.д.).  
 \*\* SPDT (Single-Pole Double-Throw) — однополюсная группа переключающих контактов.